
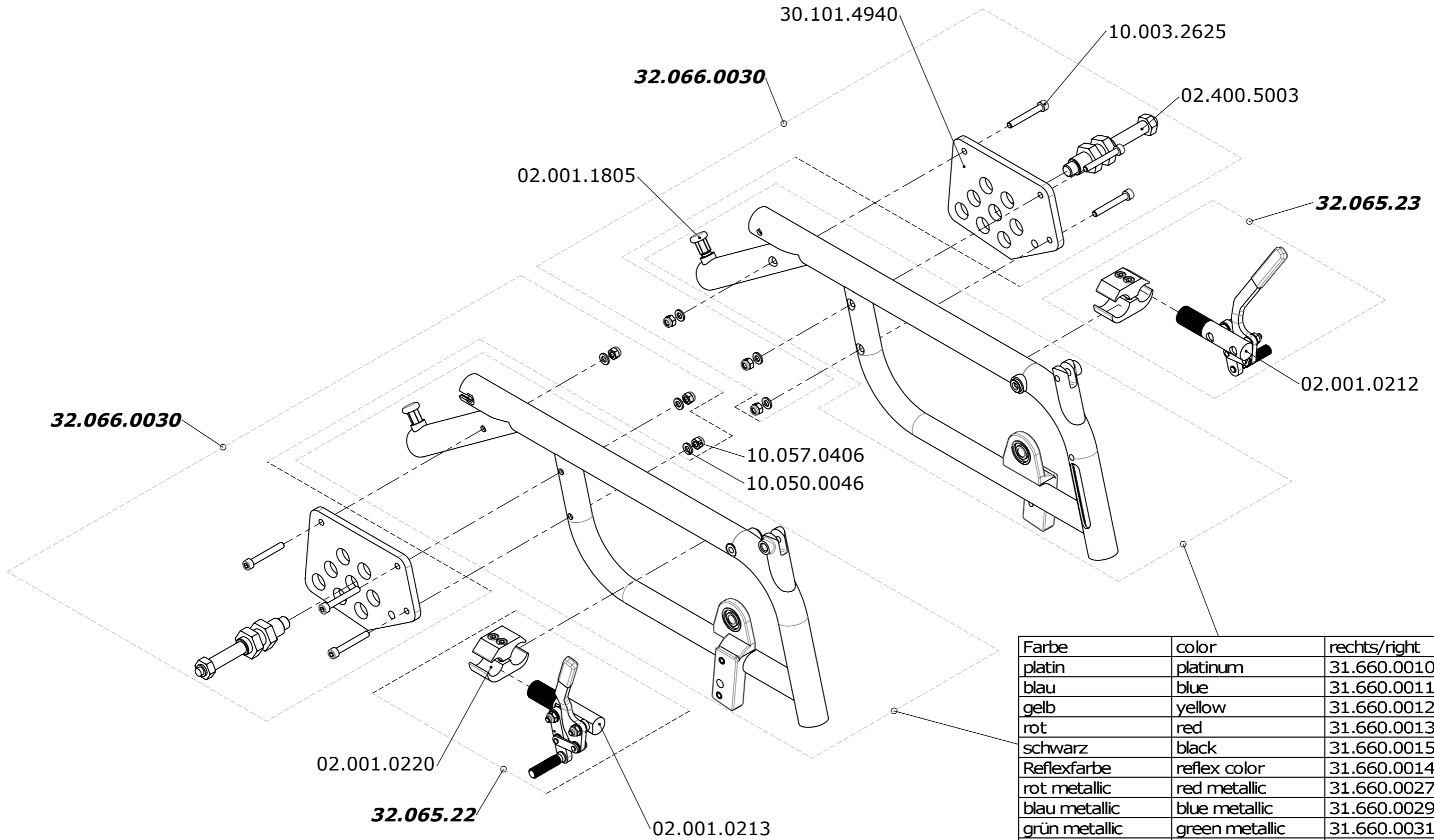


Erstellt <i>Prepared</i>	25.09.2007	PW	Benennung / Description KID / JR	Blatt / Anz. Sheet / no. of 1 / 1
Geändert <i>Modified</i>		-		
Gepr. / Freig. <i>Approved</i>	30.04.2008	TN		
Status <i>Status</i>	freigegeben/approved			
 LEVO AG CH-5610 Wohlen www.levo.ch			Rollstuhl <i>Wheelchair</i>	Artikelnummer <i>Art. no.</i>
			KID/JR	50.066.0000
				Index / Rev. -



Farbe	color	rechts/right	links/left
platin	platinum	31.660.0010	31.660.0020
blau	blue	31.660.0011	31.660.0021
gelb	yellow	31.660.0012	31.660.0022
rot	red	31.660.0013	31.660.0023
schwarz	black	31.660.0015	31.660.0025
Reflexfarbe	reflex color	31.660.0014	31.660.0024
rot metallic	red metallic	31.660.0027	31.660.0026
blau metallic	blue metallic	31.660.0029	31.660.0028
grün metallic	green metallic	31.660.0031	31.660.0030
silber metallic	silver metallic	31.660.0033	31.660.0032
Aluminium poliert	aluminum polished	31.660.0035	31.660.0034
RAL	RAL	31.660.0037	31.660.0036

Erstellt Prepared	10.09.2007	TN
Geändert Modified		-
Gepr./Freig. Approved	30.04.2008	TN
Status	freigegeben/approved	

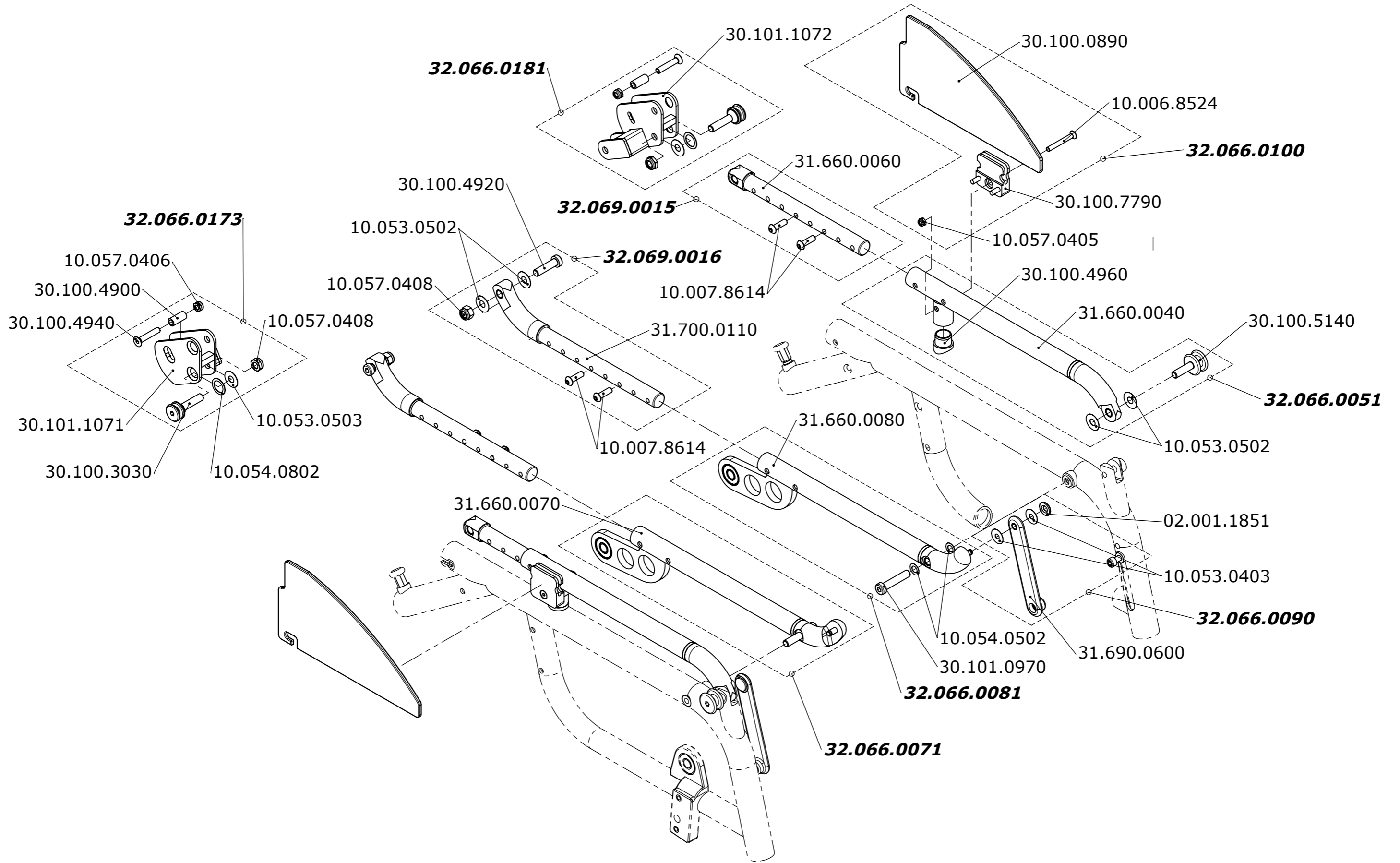
Benennung / Description
Grundrahmen
Basic frame


LEVO.⁺ LEVO AG
CH-5610 Wohlen
www.levo.ch
THE EXPERTS IN STANDING

Rollstuhl
Wheelchair
KID/JR

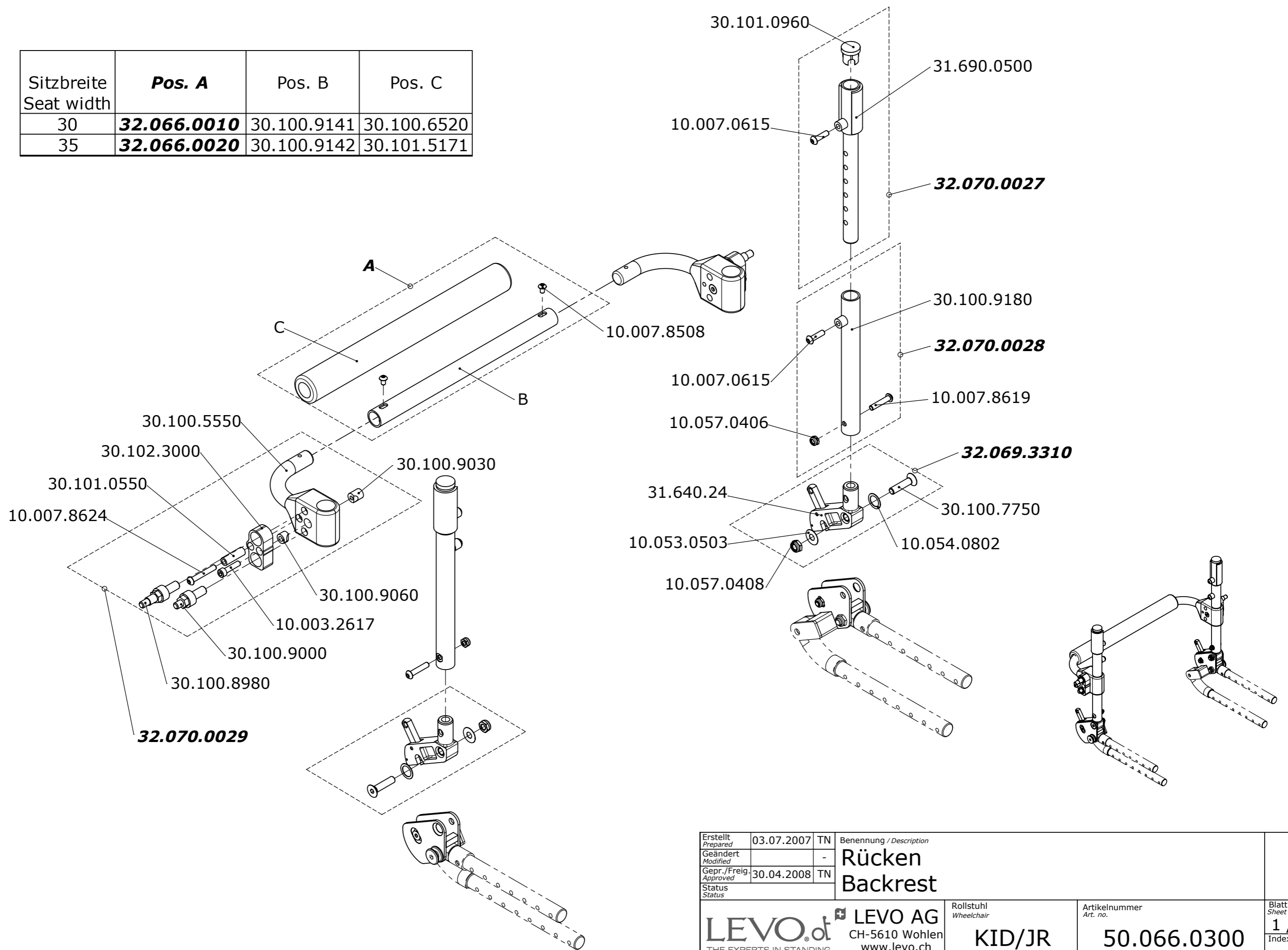
Artikelnummer
Art. no.
50.066.0100

Blatt / Anz.
Sheet / no. of
1 / 1
Index / Rev.
-



Erstellt Prepared	11.09.2007	TN	Benennung / Description Sitzträger Seat support	Artikelnummer Art. no. 50.066.0200	Blatt / Anz. Sheet / no. of 1 / 1 Index / Rev.
Geändert Modified		-			
Gepr. / Freig. Approved	30.04.2008	TN			
Status					
 LEVO AG CH-5610 Wohlen www.levo.ch			Rollstuhl Wheelchair KID/JR		

Sitzbreite Seat width	Pos. A	Pos. B	Pos. C
30	32.066.0010	30.100.9141	30.100.6520
35	32.066.0020	30.100.9142	30.101.5171

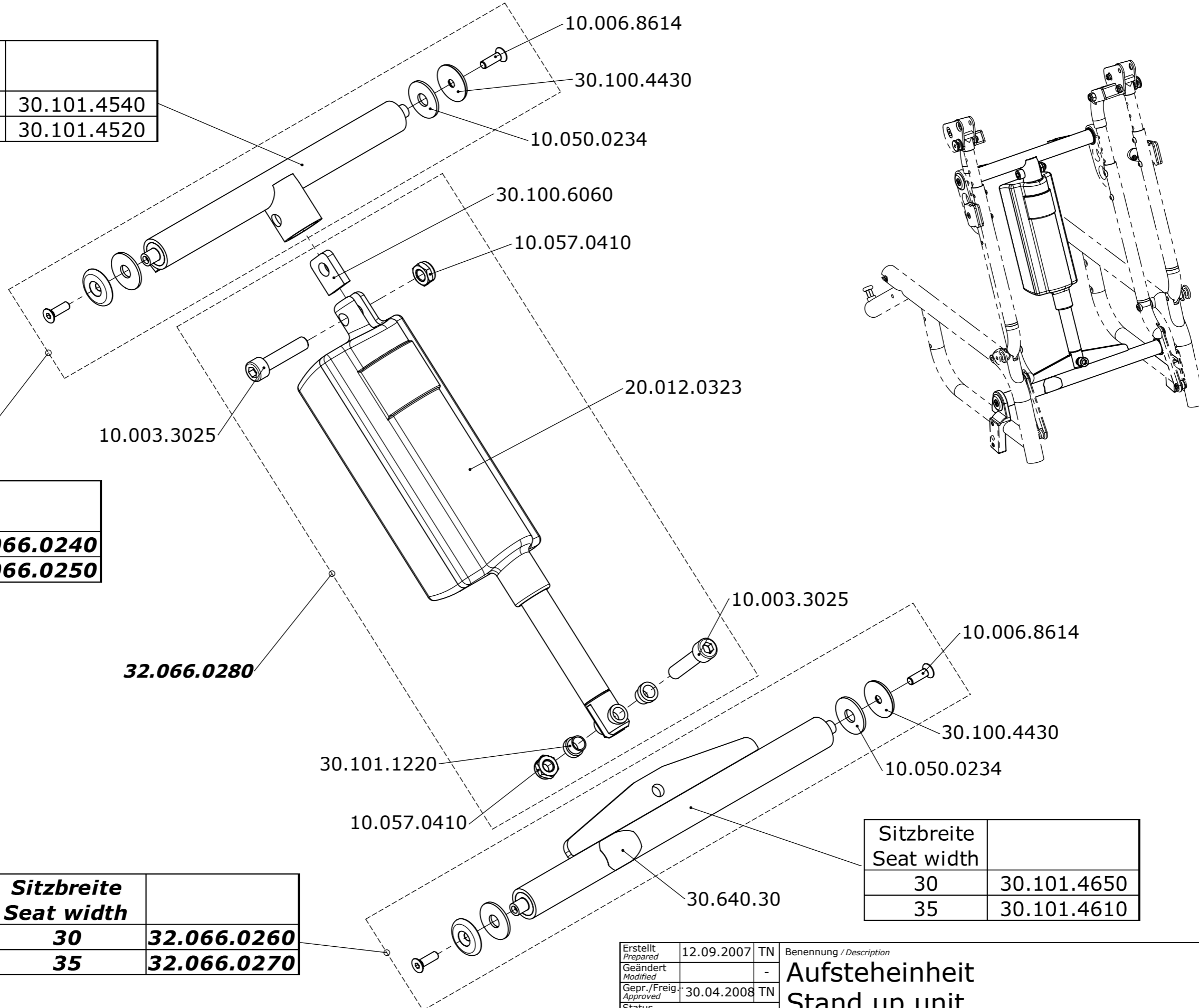
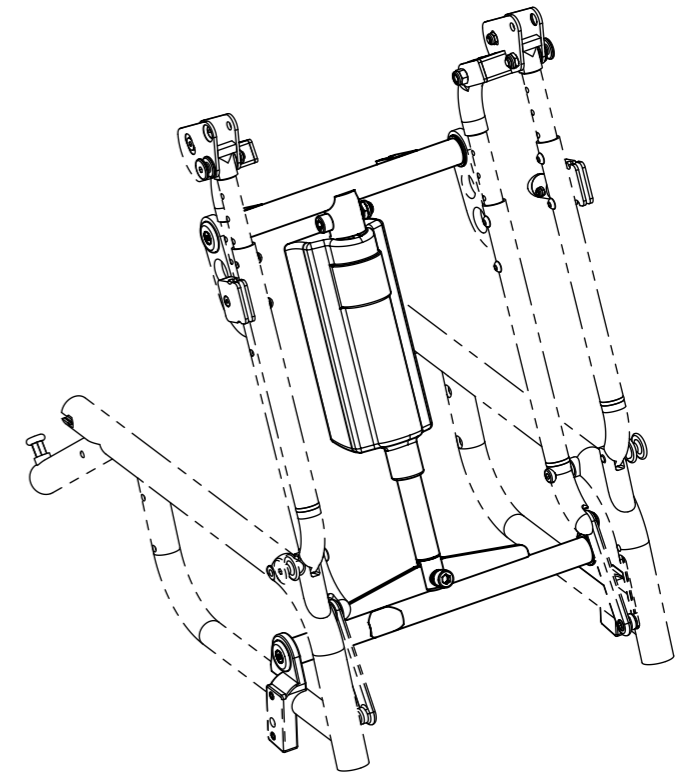


Erstellt Prepared	03.07.2007	TN	Benennung / Description	
Geändert Modified		-	Rücken Backrest	
Gepr./Freig. Approved	30.04.2008	TN		
Status				
LEVO AG CH-5610 Wohlen www.levo.ch			Rollstuhl Wheelchair KID/JR	Artikelnummer Art. no. 50.066.0300
				Blatt / Anz. Sheet / no. of 1 / 1 Index / Rev.

Sitzbreite Seat width	
30	30.101.4540
35	30.101.4520

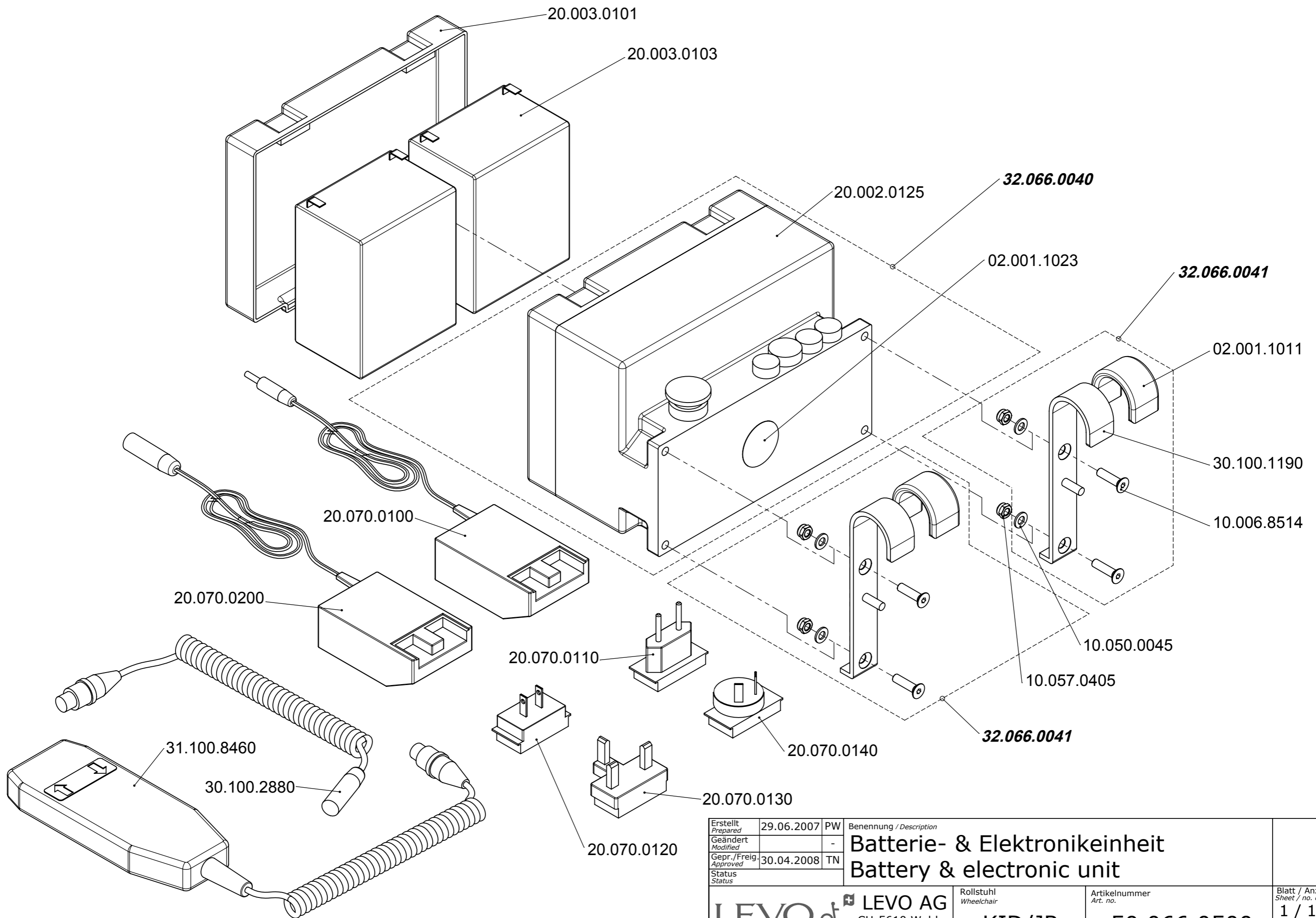
Sitzbreite Seat width	
30	32.066.0240
35	32.066.0250

Sitzbreite Seat width	
30	32.066.0260
35	32.066.0270



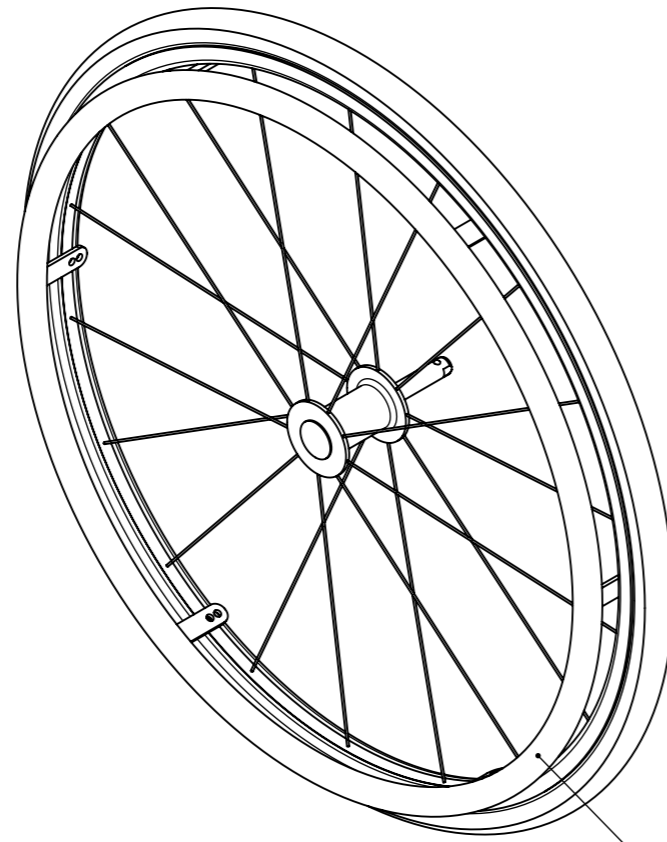
Sitzbreite Seat width	
30	30.101.4650
35	30.101.4610

Erstellt Prepared	12.09.2007	TN	Benennung / Description Aufsteheinheit Stand up unit	Rollstuhl Wheelchair	Artikelnummer Art. no. 50.066.0400	Blatt / Anz. Sheet / no. of 1 / 1 Index / Rev.
Geändert Modified		-				
Gepr. / Freig. Approved	30.04.2008	TN				
Status Status						
 LEVO AG CH-5610 Wohlen www.levo.ch			KID/JR			



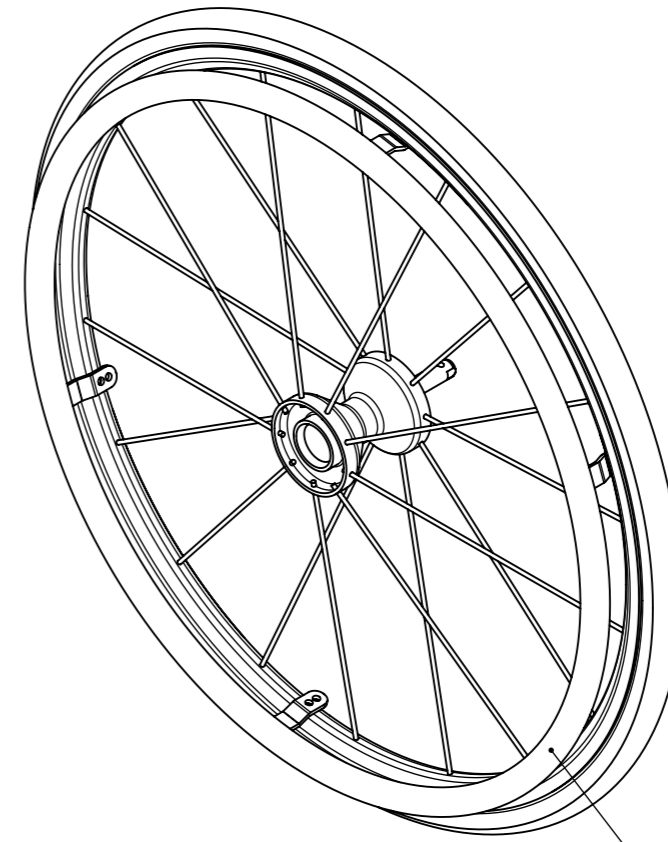
Erstellt Prepared	29.06.2007	PW	Benennung / Description	
Geändert Modified		-	Batterie- & Elektronikeinheit	
Gepr./Freig. Approved	30.04.2008	TN	Battery & electronic unit	
Status				
 LEVO AG CH-5610 Wohlen www.levo.ch			Rollstuhl Wheelchair KID/JR	Artikelnummer Art. no. 50.066.0500
				Blatt / Anz. Sheet / no. of 1 / 1 Index / Rev.

Standard



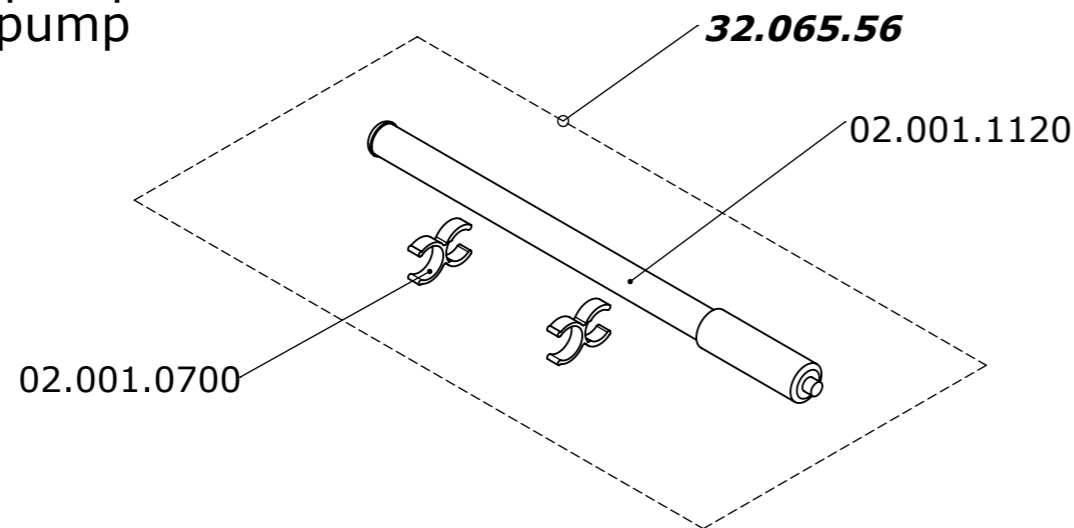
50.066.0610

Spinergy



50.066.0620

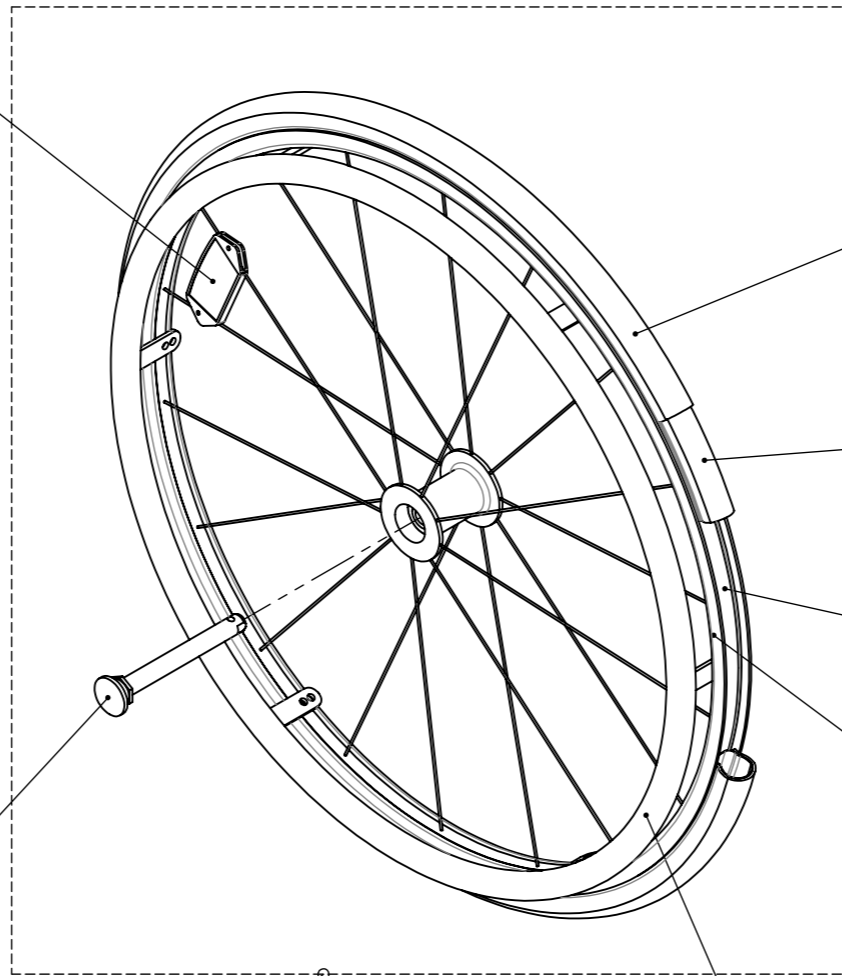
Luftpumpe
Air pump



Erstellt <i>Prepared</i>	11.09.2007	PW	Benennung / <i>Description</i>	
Geändert <i>Modified</i>		-	Hinterrad Rear wheels	
Gepr./Freig. <i>Approved</i>	30.04.2008	TN		
Status <i>Status</i>				
 LEVO AG CH-5610 Wohlen www.levo.ch			Rollstuhl <i>Wheelchair</i> KID/JR	Artikelnummer <i>Art. no.</i> 50.066.0600
				Blatt / Anz. <i>Sheet / no. of</i> 1 / 1 Index / Rev.

02.400.1000

02.400.5001



	luftbereift air tyre	pannensicher airless tyre
16"	02.400.1601	-
20"	02.400.2001	-
22"	02.400.2212	02.400.2322

16"	02.400.1602
20"	02.400.2002
22"	02.400.2215

16"	02.400.1605
20"	02.400.2005
22"	02.400.2216

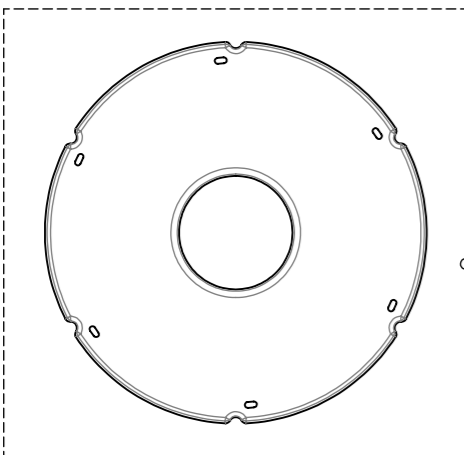
16"	02.400.1604
20"	02.400.2004
22"	02.400.2213

16"	02.400.1600
20"	02.400.2000
22"	02.400.2200

	luftbereift air tyre	pannensicher airless tyre
16"	32.066.0110	-
20"	32.066.0120	-
22"	32.070.0200	32.070.0230

	Standard	Optionen / Options		
	Aluminium Aluminum	Stahl Steel	Maxgrepp Original	Maxgrepp Ergo Para CP
16"	02.400.1603	-	-	-
20"	02.400.2003	-	-	-
22"	02.400.2223	02.402.2202	02.069.0051	02.069.0041

	transparent
16"	-
20"	02.066.1013
22"	02.066.1014



Erstellt Prepared	17.08.2007	TN
Geändert Modified	26.01.2015	PW
Gepr./Freig. Approved	26.01.2015	FW
Status Status	freigegeben/approved	

Benennung / Description

Standard Rad
Standard wheel

LEVO.^{dt}
THE EXPERTS IN STANDING

LEVO AG
CH-5610 Wohlen
www.levo.ch

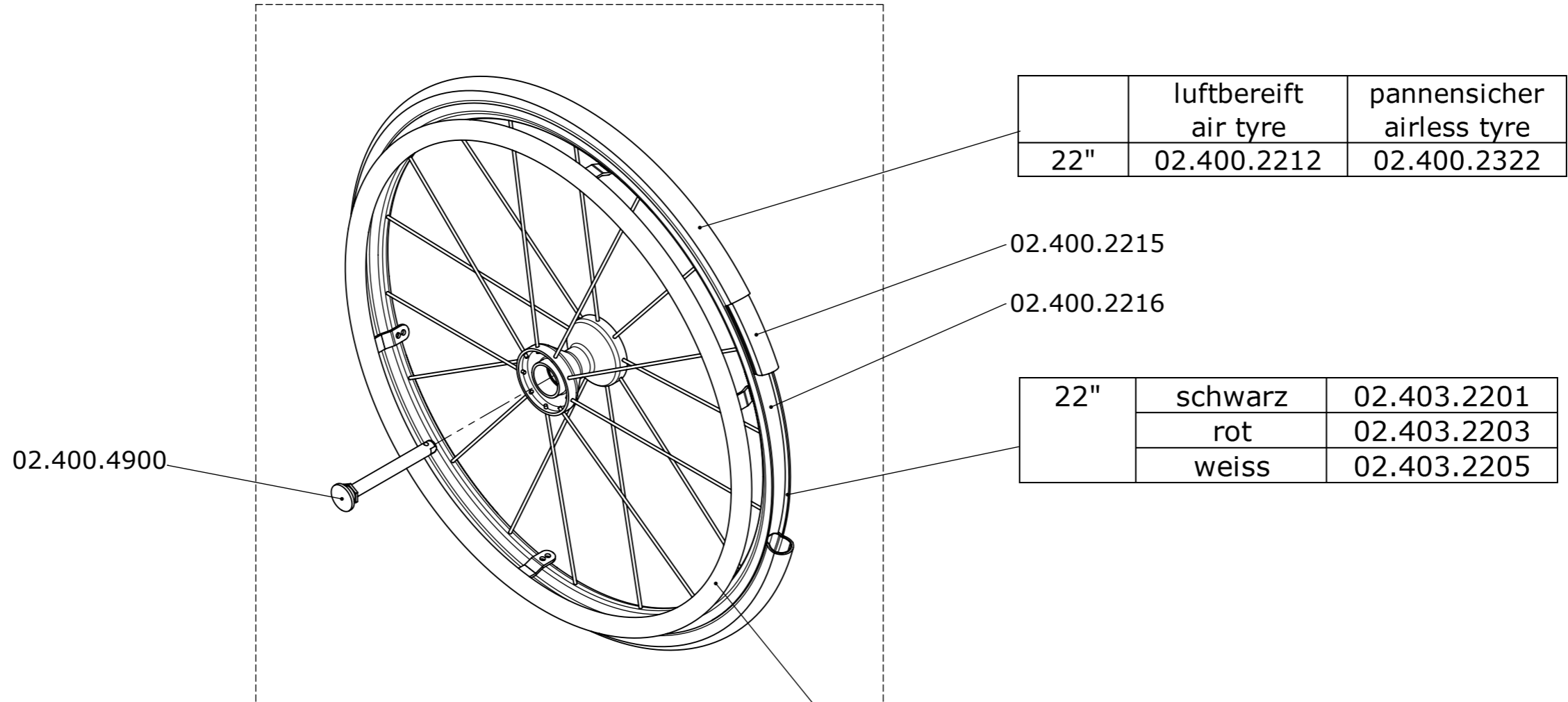
Rollstuhl
Wheelchair

KID/JR

Artikelnummer
Art. no.

50.066.0610

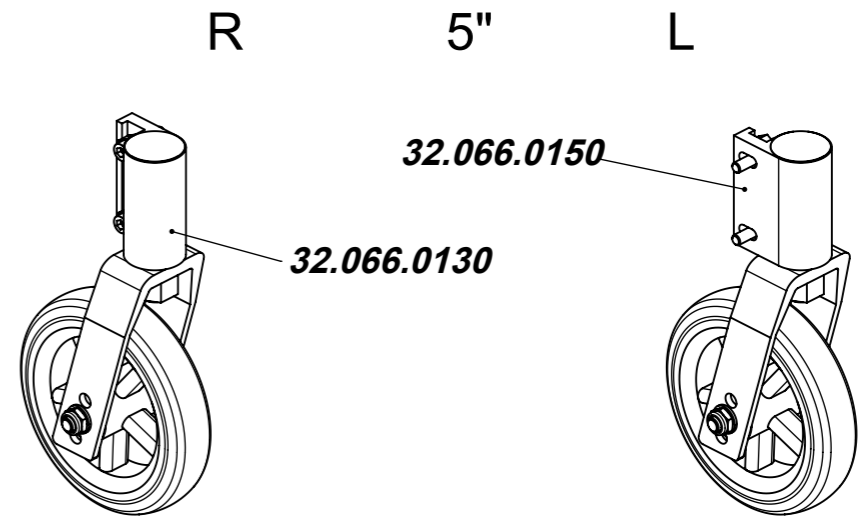
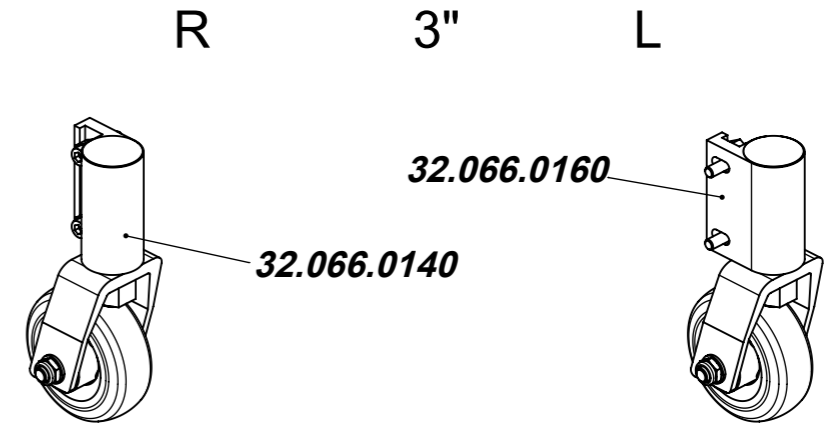
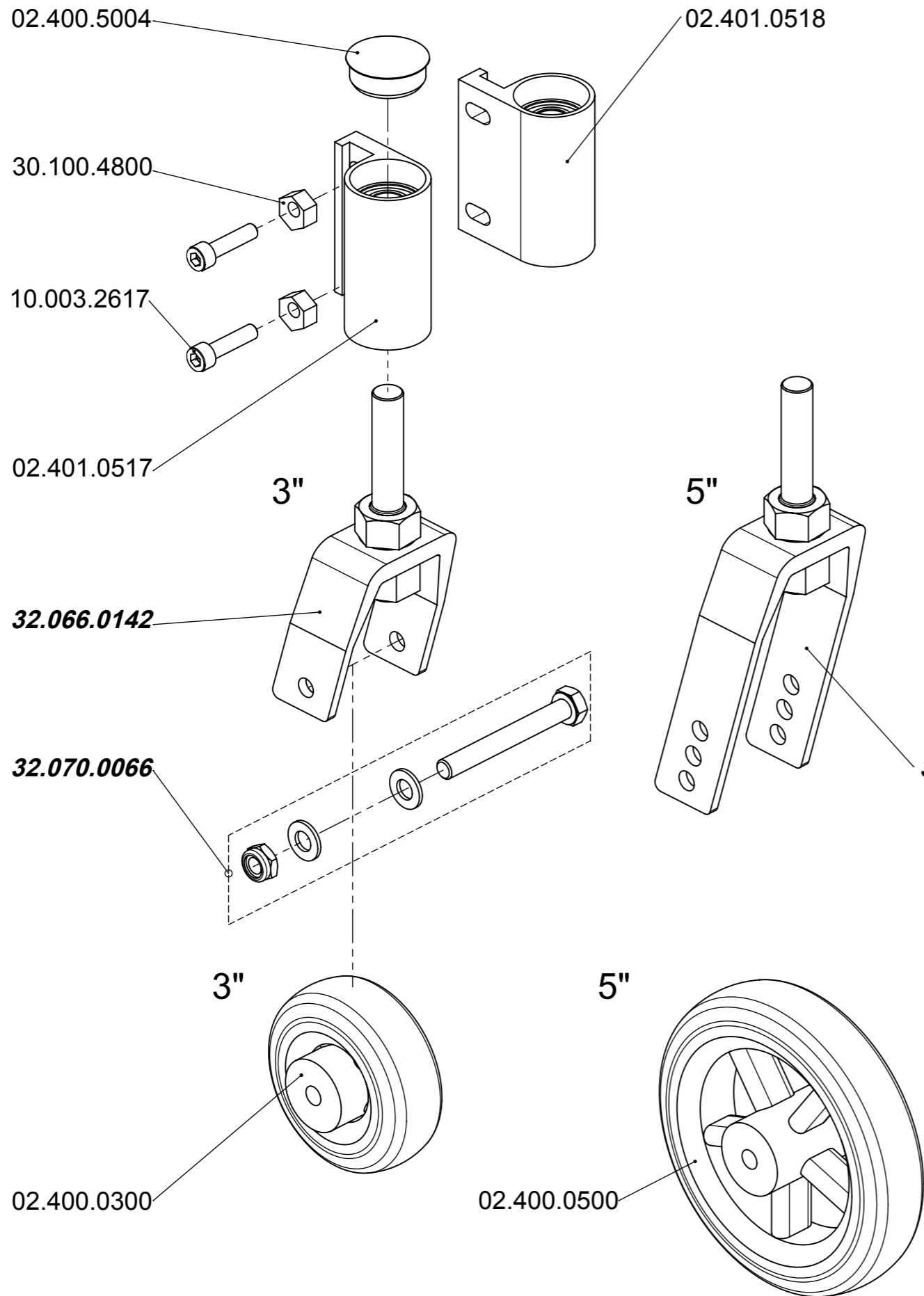
Blatt / Anz.
Sheet / no. of
1 / 1
Index / Rev.
C



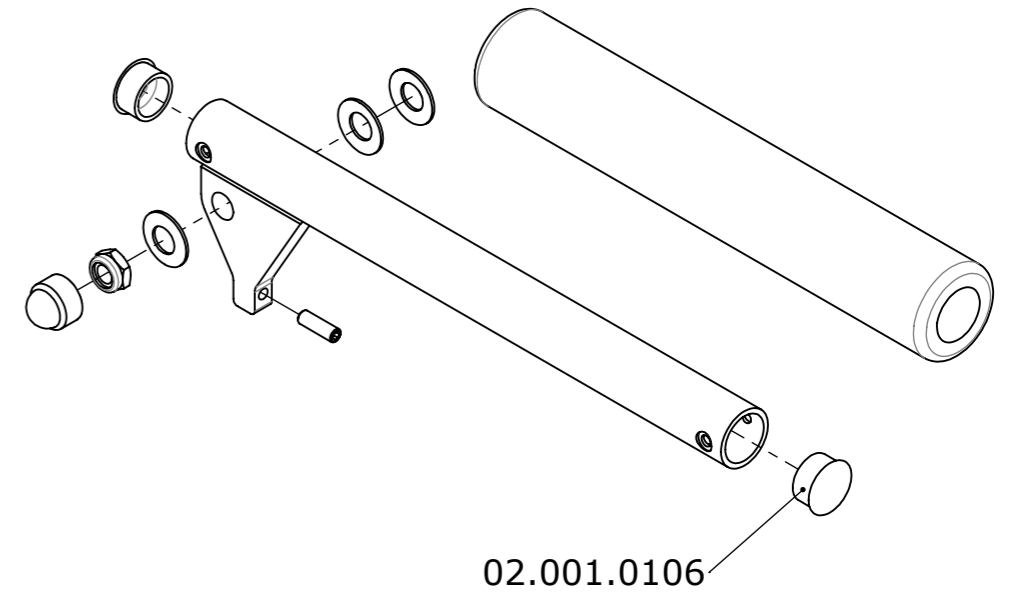
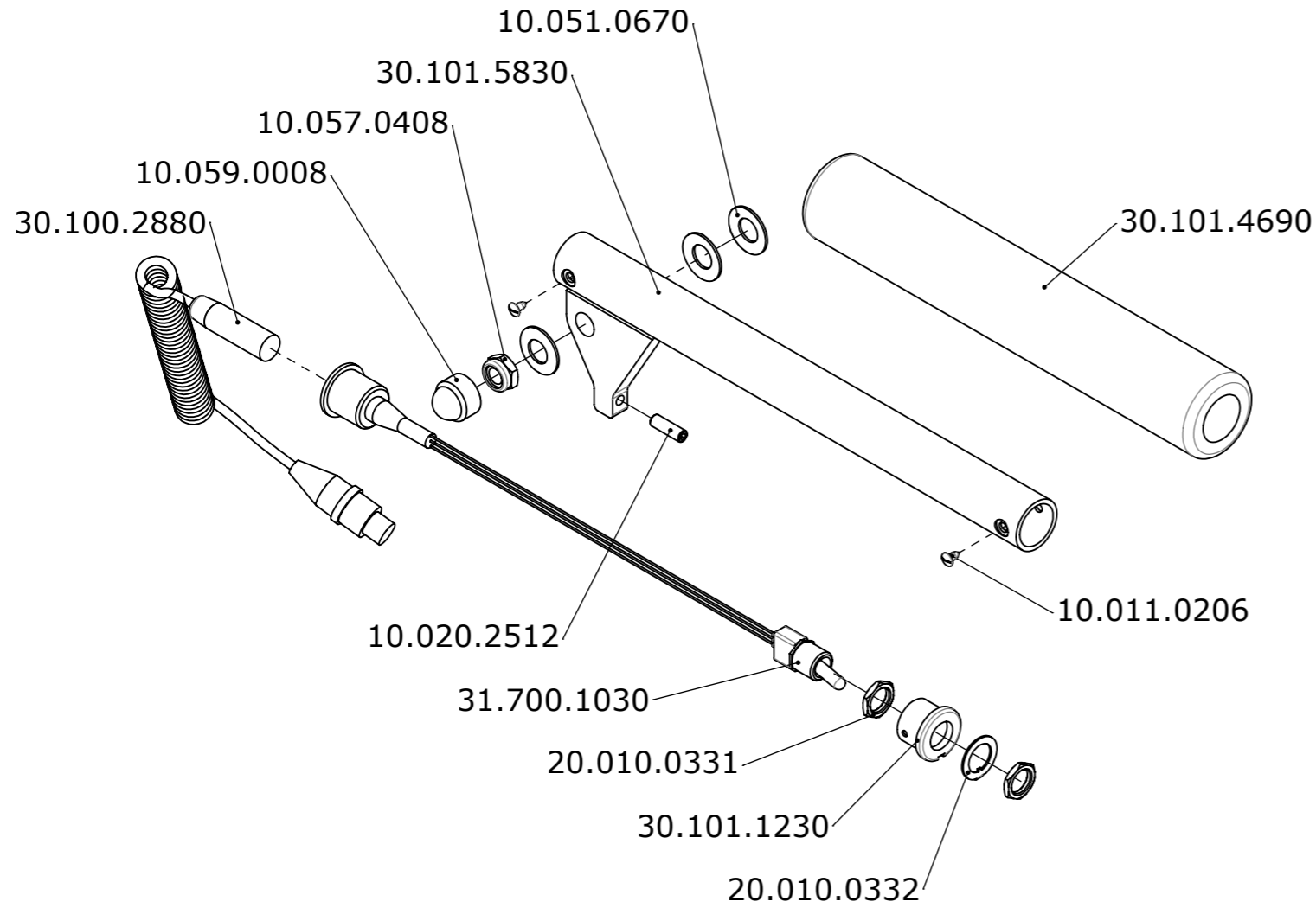
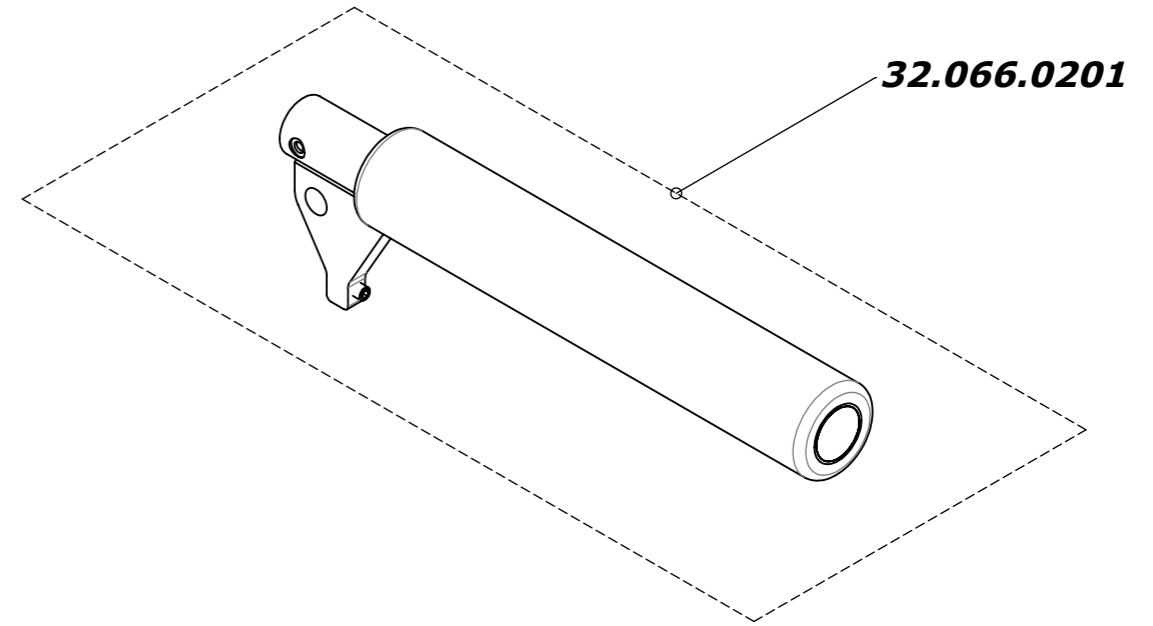
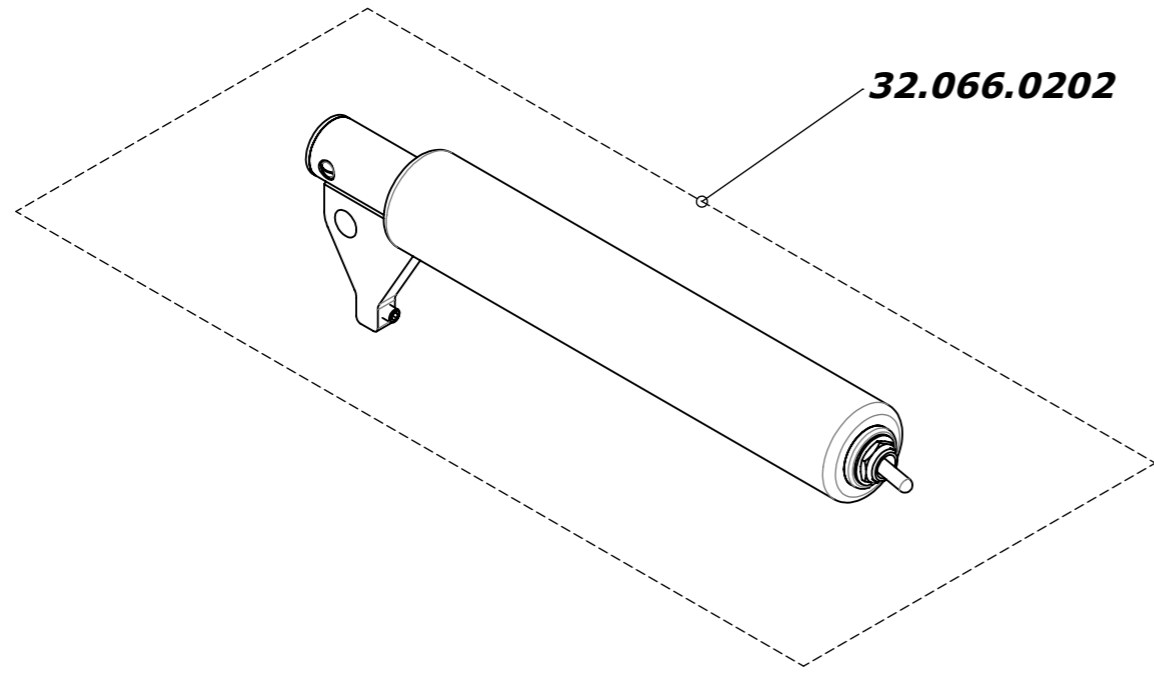
		luftbereift air tyre	pannensicher airless tyre
22"	schwarz	32.070.0261	32.070.0291
	rot	32.070.0262	32.070.0292
	weiss	32.070.0263	32.070.0293

	Standard	Optionen / Options		
	Aluminium Aluminum	Stahl Steel	Maxgrepp Original	Maxgrepp Ergo Para CP
22"	02.400.2223	02.402.2202	02.069.0051	02.069.0041

Erstellt <i>Prepared</i>	17.08.2007	MT	Benennung / Description Spinergy Rad Spinergy wheel	Blatt / Anz Sheet / no. of 1 / 1 Index / Rev.
Geändert <i>Modified</i>		-		
Gepr./Freig. <i>Approved</i>	30.04.2008	TN		
Status <i>Status</i>			Rollstuhl <i>Wheelchair</i>	Artikelnummer <i>Art. no.</i>
LEVO AG CH-5610 Wohlen www.levo.ch		KID/JR	50.066.0620	



Erstellt <i>Prepared</i>	03.07.2007	TN	Benennung / Description	
Geändert <i>Modified</i>		-	Vorderräder Front castors	
Gepr./Freig. <i>Approved</i>	30.04.2008	TN		
Status				
LEVO AG CH-5610 Wohlen www.levo.ch			Rollstuhl <i>Wheelchair</i>	Artikelnummer <i>Art. no.</i>
			KID/JR	50.066.0700
				Blatt / Anz. <i>Sheet / no. of</i> 1 / 1 Index / Rev.



Erstellt <i>Prepared</i>	17.08.2007	TN
Geändert <i>Modified</i>	13.06.2008	PW
Gepr./Freig. <i>Approved</i>	30.04.2008	TN
Status	freigegeben/approved	

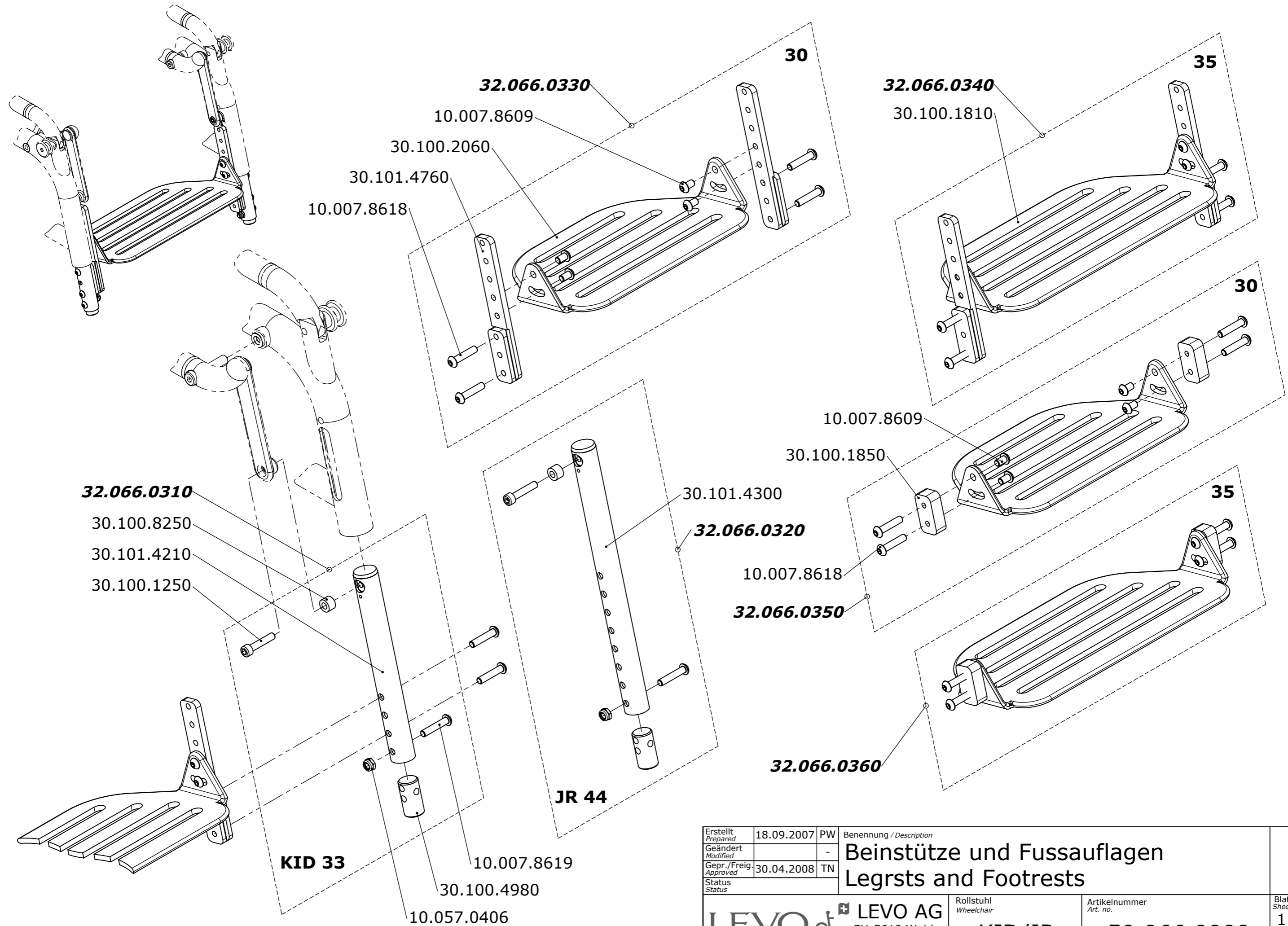
Benennung / Description
Armlehne rund
Armrest round

LEVO.⁺ LEVO AG
CH-5610 Wohlen
www.levo.ch
THE EXPERTS IN STANDING

Rollstuhl
Wheelchair
KID/JR

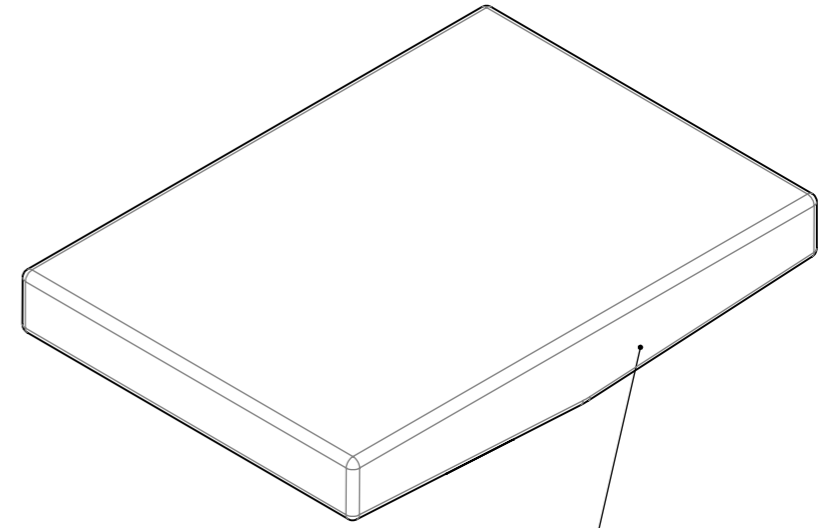
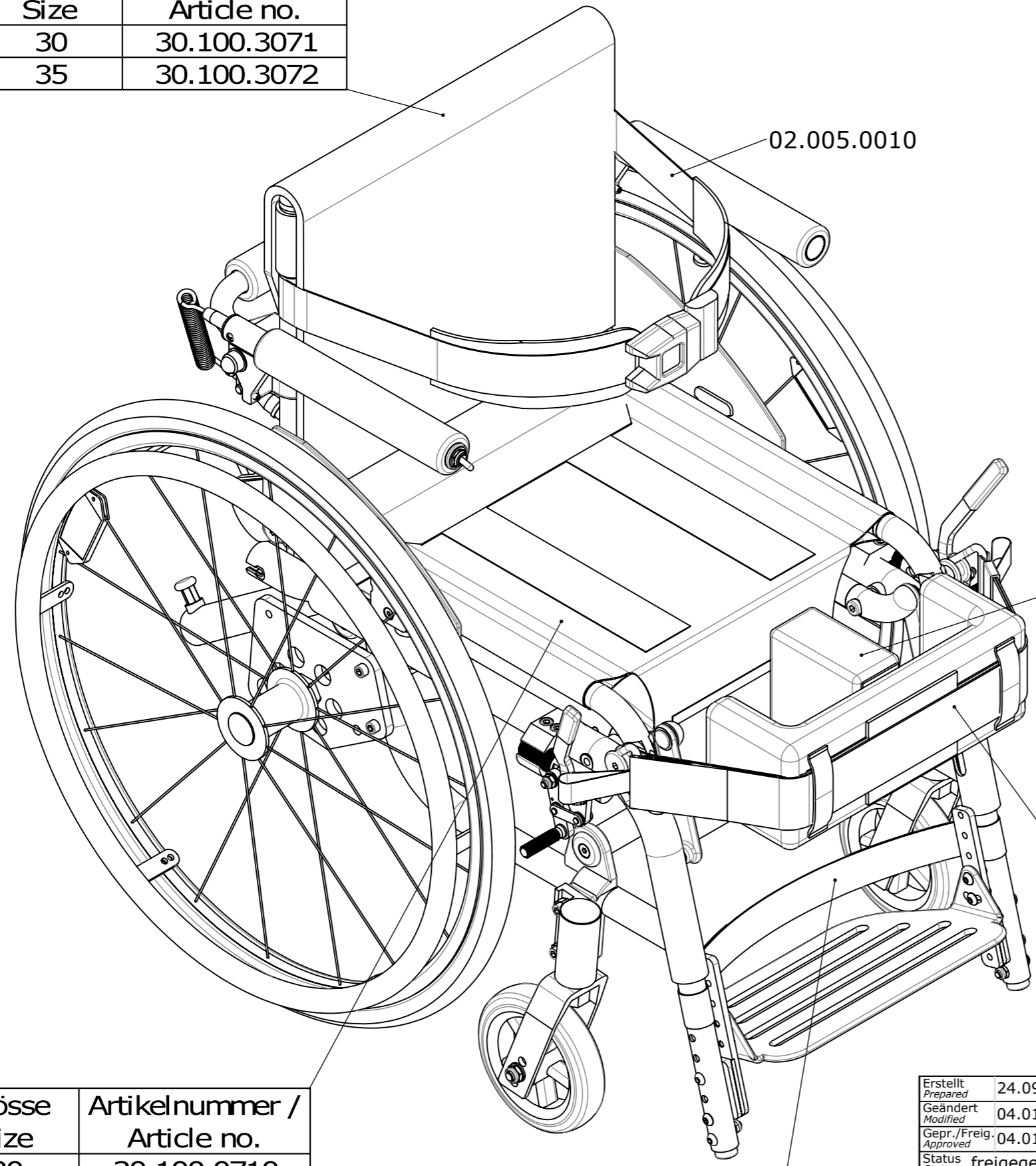
Artikelnummer
Art. no.
50.066.0800

Blatt / Anz.
Sheet / no. of
1 / 1
Index / Rev.
A



Erstellt Prepared	18.09.2007	PW	Benennung / Description	
Geändert Modified		-	Beinstütze und Fussauflagen Legrests and Footrests	
Gepr./Freig. Approved	30.04.2008	TN		
Status				
LEVO AG THE EXPERTS IN STANDING CH-5610 Wohlen www.levo.ch			Rollstuhl Wheelchair KID/JR	Artikelnummer Art. no. 50.066.0900
				Blatt / Anz. Sheet / no. of 1 / 1 Index / Rev.

Grösse Size	Artikelnummer / Article no.
30	30.100.3071
35	30.100.3072



Grösse Size	Sitzbreite Seat width	Sitzkissen Seat cushion	Ersatzbezug Spare cover
XS	30	30.100.3760	30.100.3761
	35	30.100.0610	30.100.0611
S	30	30.100.0660	30.100.0661
	35	30.100.3740	30.100.3741

Type	Grösse Size	Artikelnummer / Article no.
Keil	50x100	30.101.5391
Keil	60x100	30.101.5392
Keil	80x100	30.101.5393
Keil	50x150	30.101.5394
Keil	80x150	30.101.5395
Keil konisch	50-100x100	30.101.8221
Keil konisch	90-140x100	30.101.8222
Keil konisch	130-180x100	30.101.8223

Grösse Size	Artikelnummer / Article no.
30	30.101.5402
35	30.101.5403

Grösse Size	Artikelnummer / Article no.
30	30.100.0710
35	30.100.0720

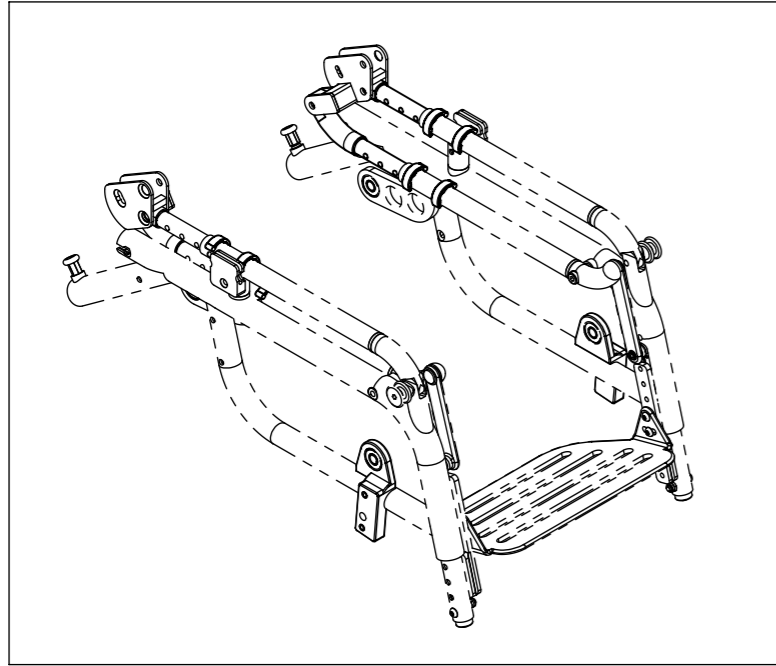
30.100.7701

Erstellt Prepared	24.09.2007	PW
Geändert Modified	04.01.2010	PW
Gepr./Freig. Approved	04.01.2010	TN
Status	freigegeben/approved	

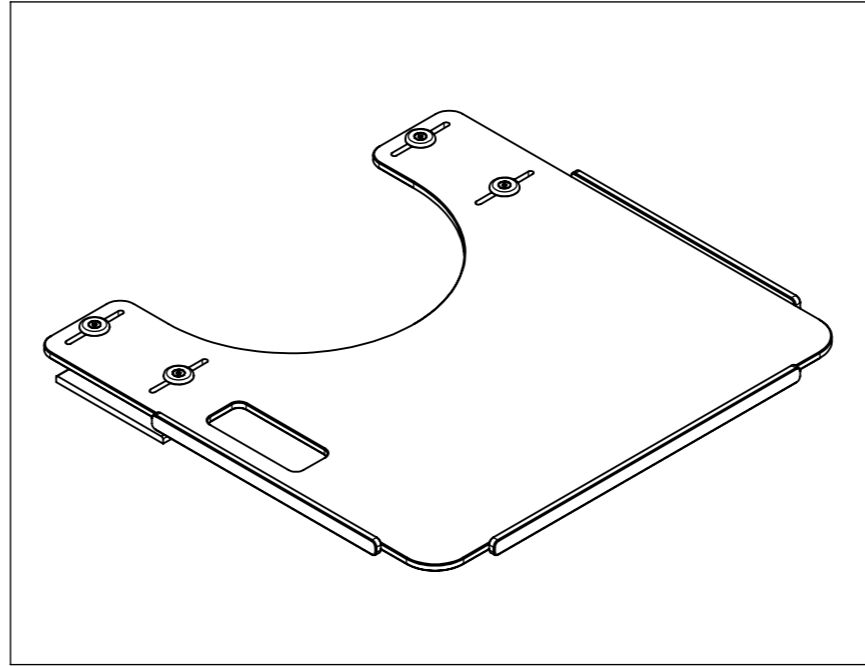
Benennung / Description
**Polster und Sicherheitsgurten
Upholstery and safety harness**

LEVO AG CH-5610 Wohlen www.levo.ch THE EXPERTS IN STANDING	Rollstuhl Wheelchair	Artikelnummer Art. no.	Blatt / Anz. Sheet / no. of
	KID/JR	50.066.1000	1 / 1 Index / Rev. A

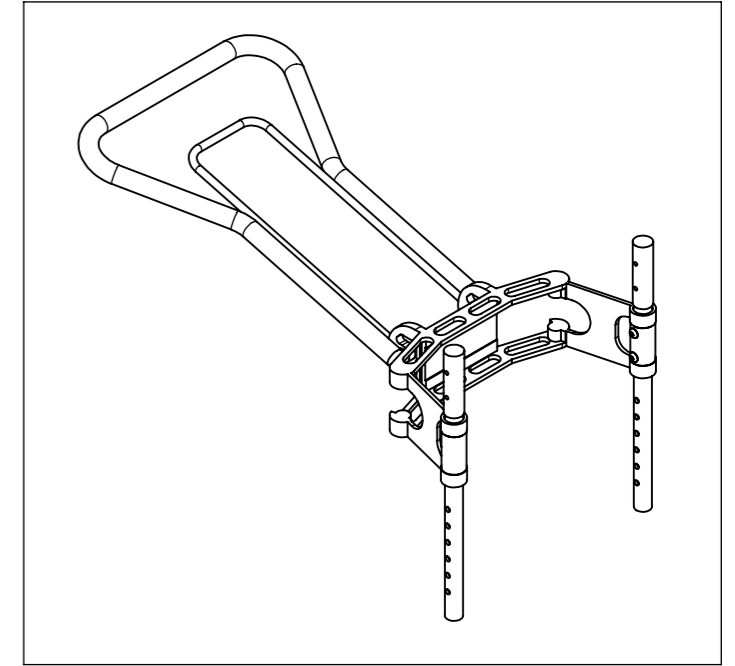
50.066.5100



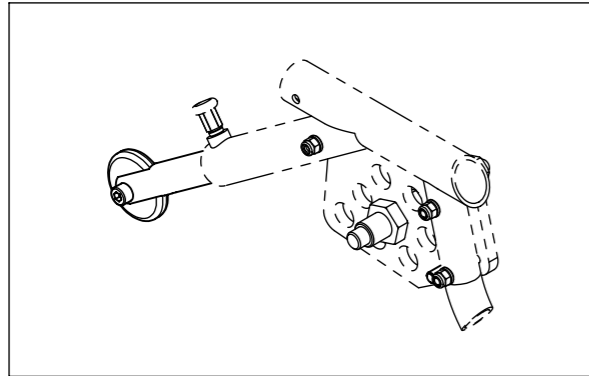
50.066.5200



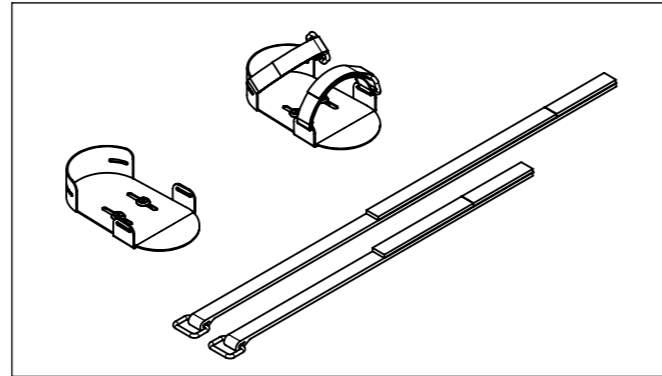
50.066.5300



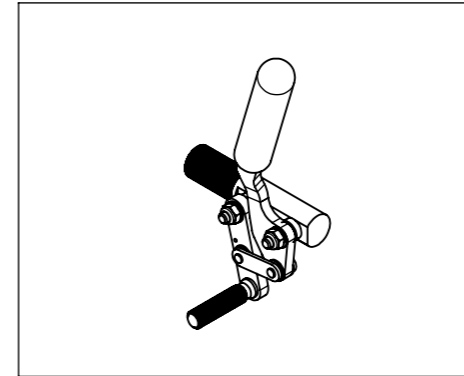
50.066.5400



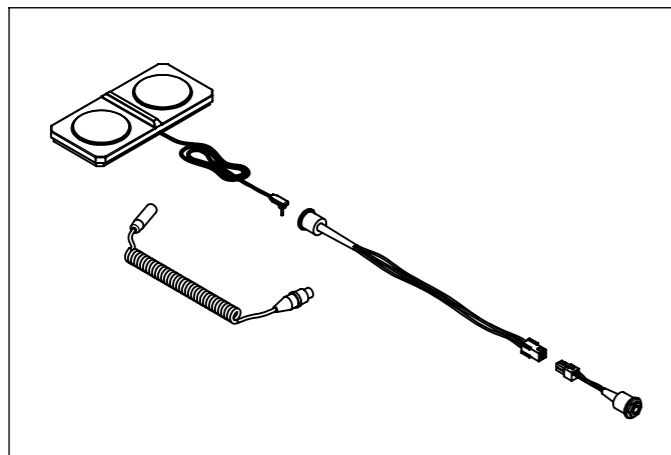
50.066.5500




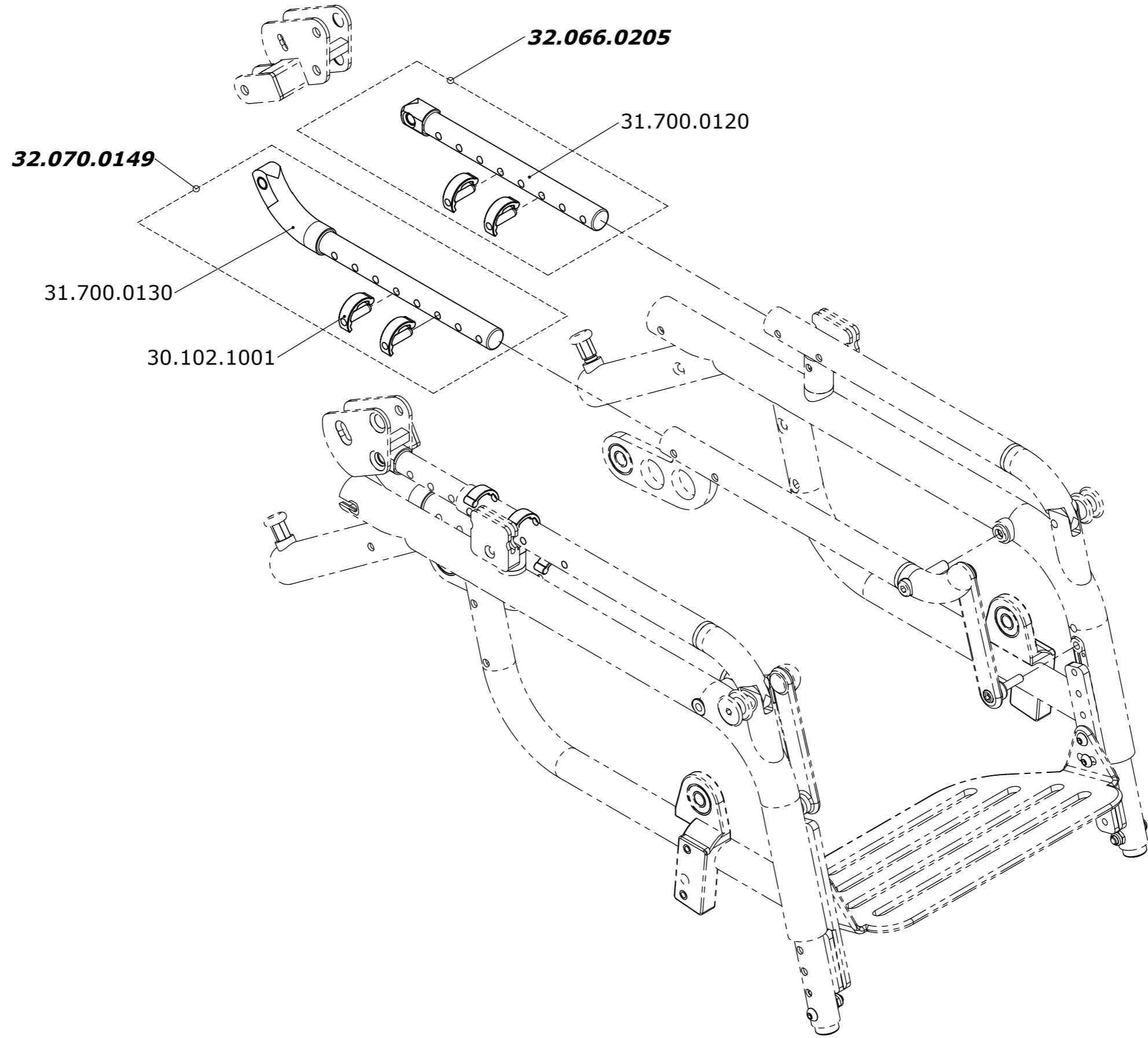
50.066.5600



50.066.5800

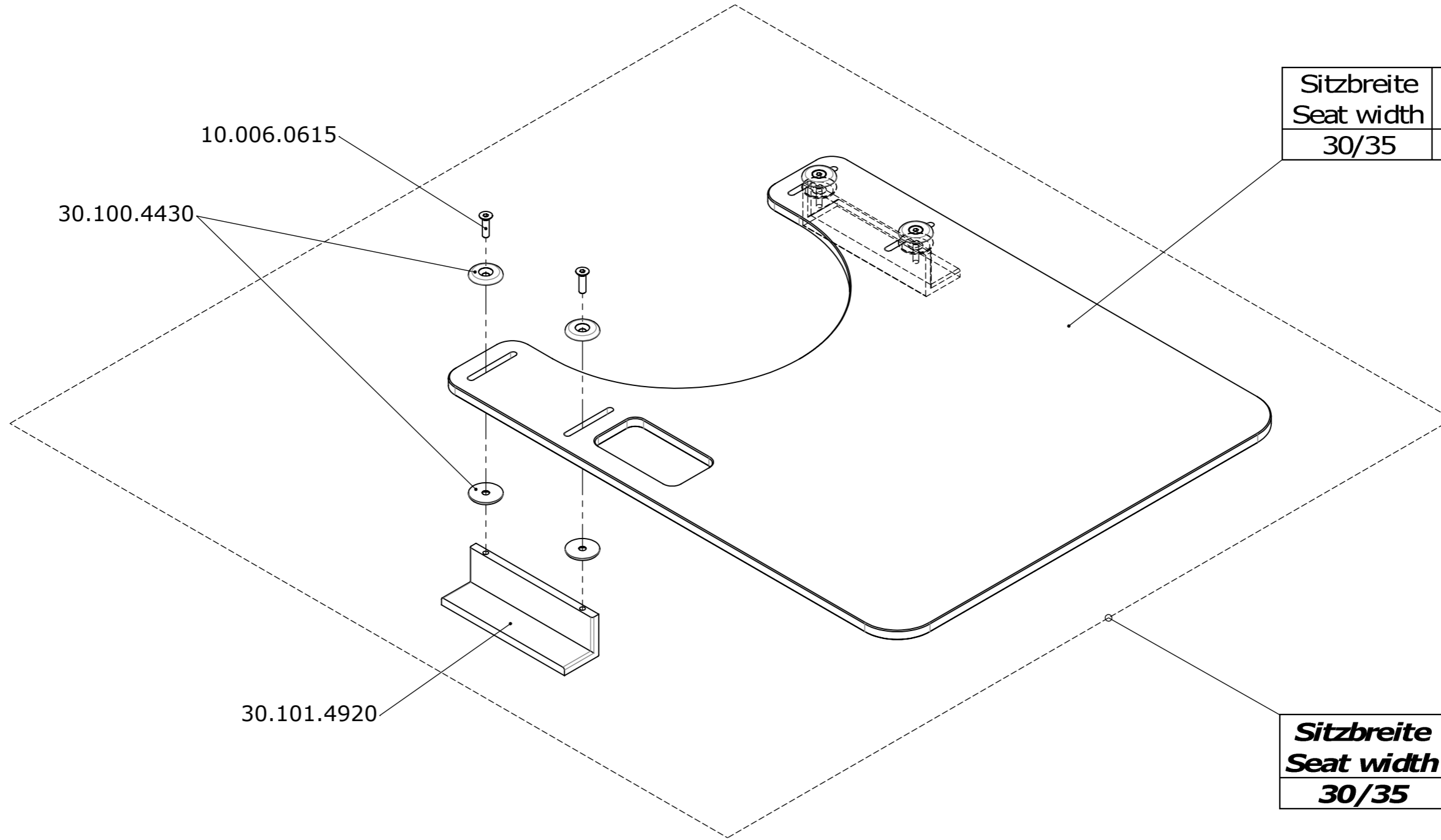


Erstellt <i>Prepared</i>	26.09.2007	PW	Benennung / Description Optionen & Zubehör options & accessories	Blatt / Anz. Sheet / no. of 1 / 1
Geändert <i>Modified</i>	16.02.2011	PW		
Gepr./Freig. <i>Approved</i>	16.02.2011	BM		
Status <i>Status</i>				
 LEVO AG CH-5610 Wohlen www.levo.ch			Rollstuhl <i>Wheelchair</i> KID/JR	Artikelnummer <i>Art. no.</i> 50.066.5000
THE EXPERTS IN STANDING				Index / Rev. A



Set:
32.066.0510

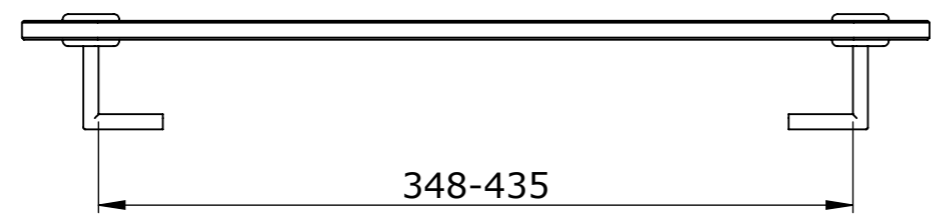
Erstellt <i>Prepared</i>	18.09.2007	TN	Benennung / Description Schnellverstellung Quick adjustment	Rollstuhl <i>Wheelchair</i>	Artikelnummer <i>Art. no.</i>	Blatt / Anz. <i>Sheet / no. of</i>
Geändert <i>Modified</i>	30.11.2009	PW				
Gepr./Freig. <i>Approved</i>	30.11.2009	TN				
Status <i>Status</i>						1 / 1
 LEVO AG CH-5610 Wohlen www.levo.ch			KID/JR	50.066.5100	Index / Rev. A	



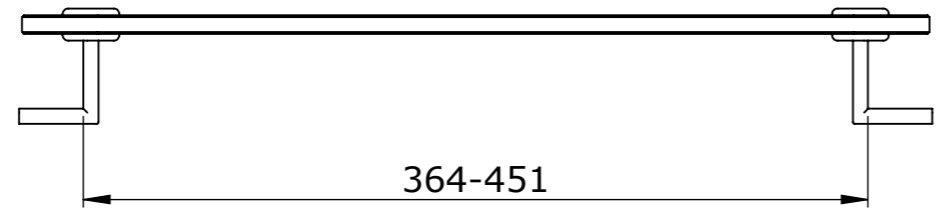
Sitzbreite Seat width	
30/35	30.101.5300

Sitzbreite Seat width	
30/35	32.070.0115

Breite 30 neu und alt
Breite 35 neu und alt



Breite 35 oval



Erstellt Prepared	17.08.2007	TN
Geändert Modified	21.02.2017	PW
Gepr./Freig. Approved	21.02.2017	FW
Status	freigegeben/approved	

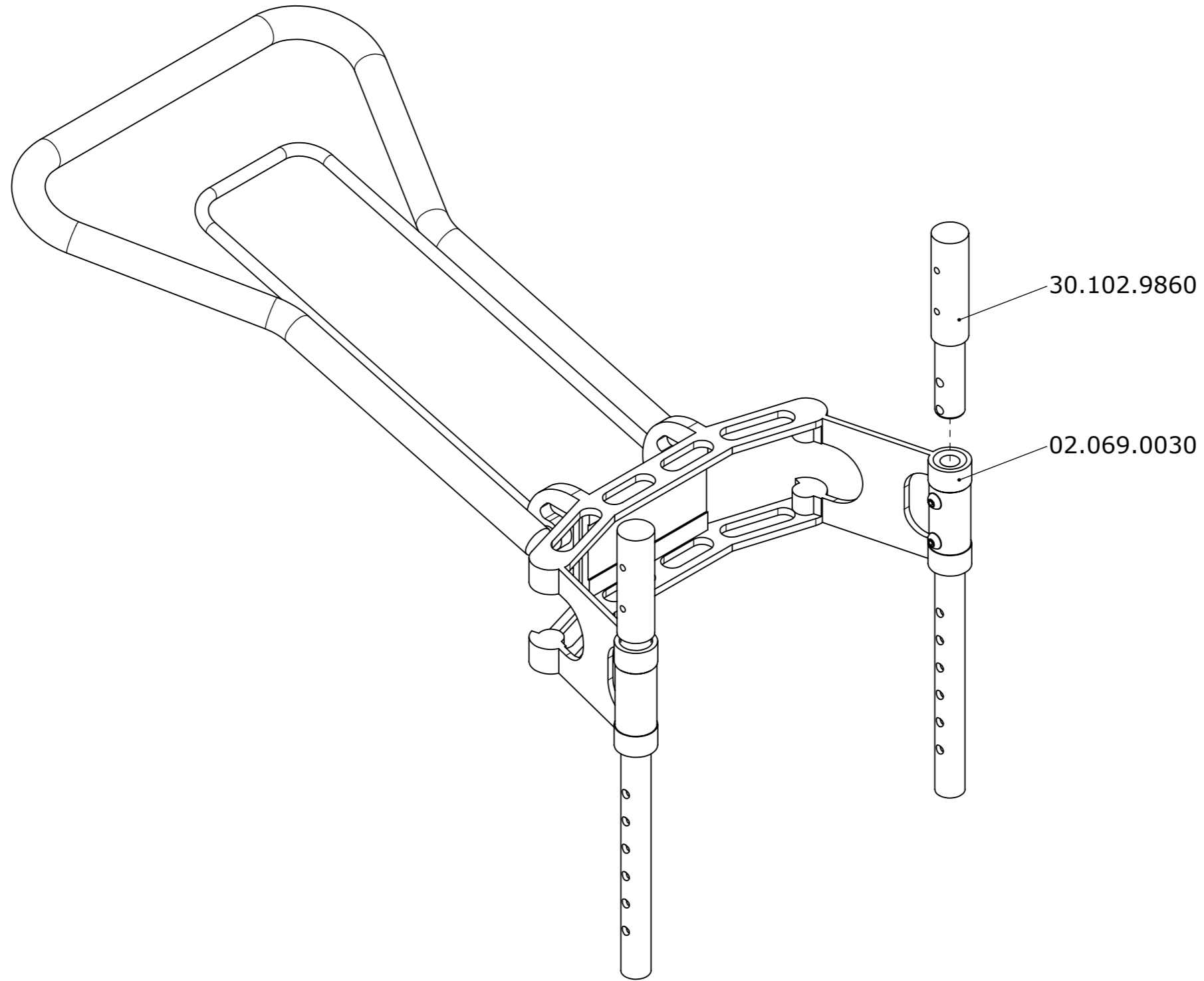
Benennung / Description	
Anstecktisch Table tray	


LEVO.^{dt} LEVO AG
 CH-5610 Wohlen
 www.levo.ch
 THE EXPERTS IN STANDING

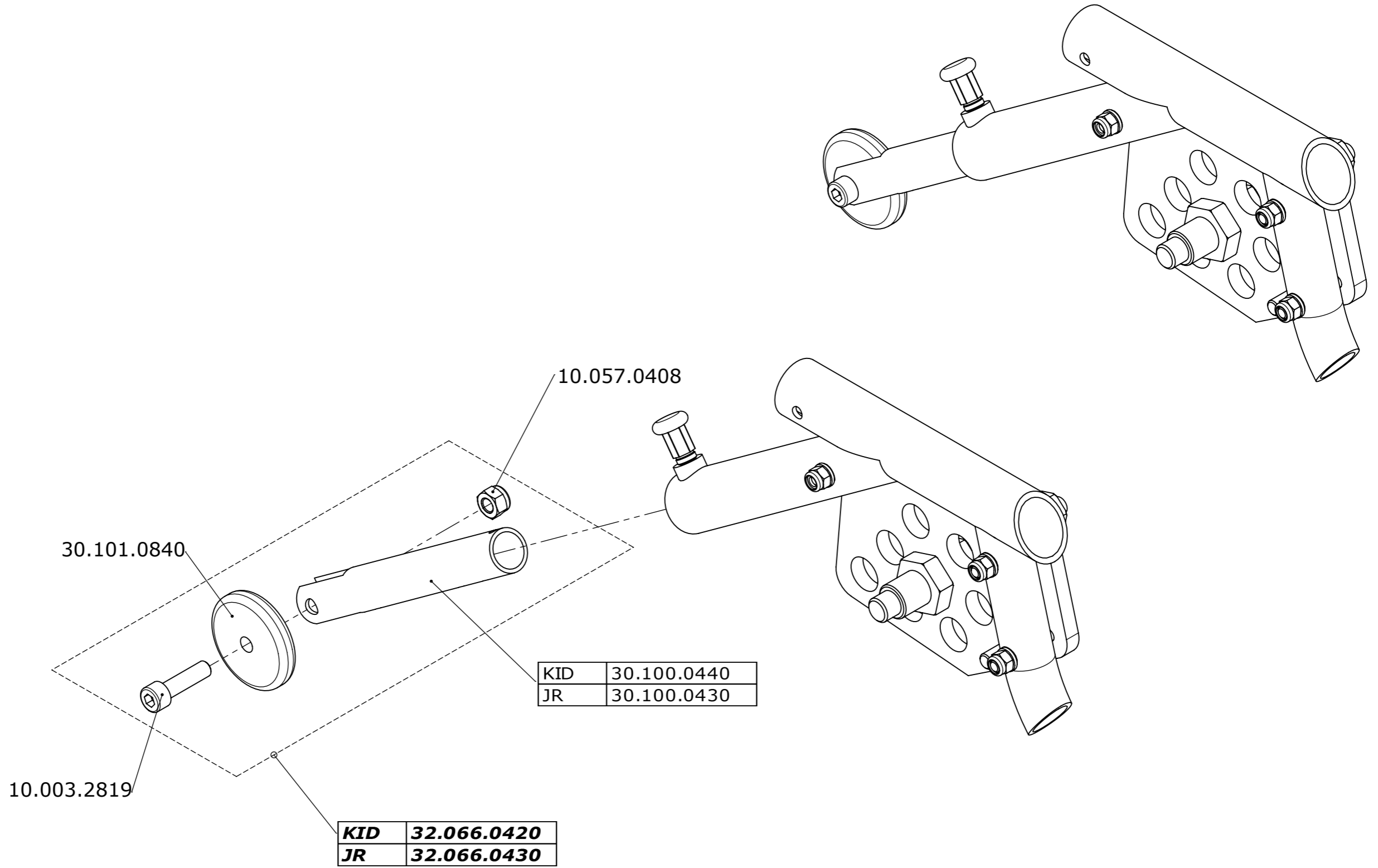
Rollstuhl
Wheelchair
KID/JR


Artikelnummer
Art. no.
50.066.5200

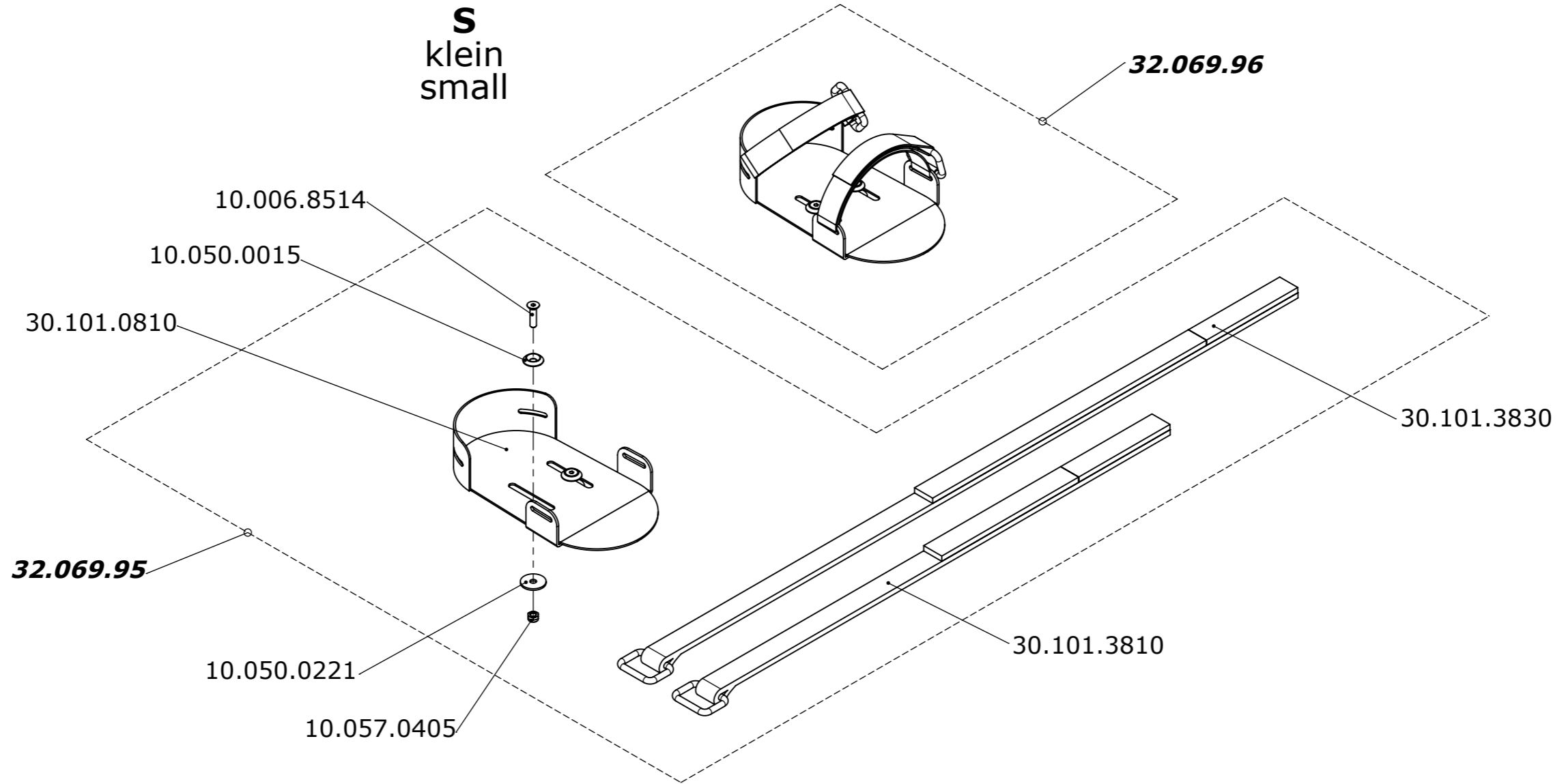
Blatt / Anz.
Sheet / no. of
1 / 1
Index / Rev.
B




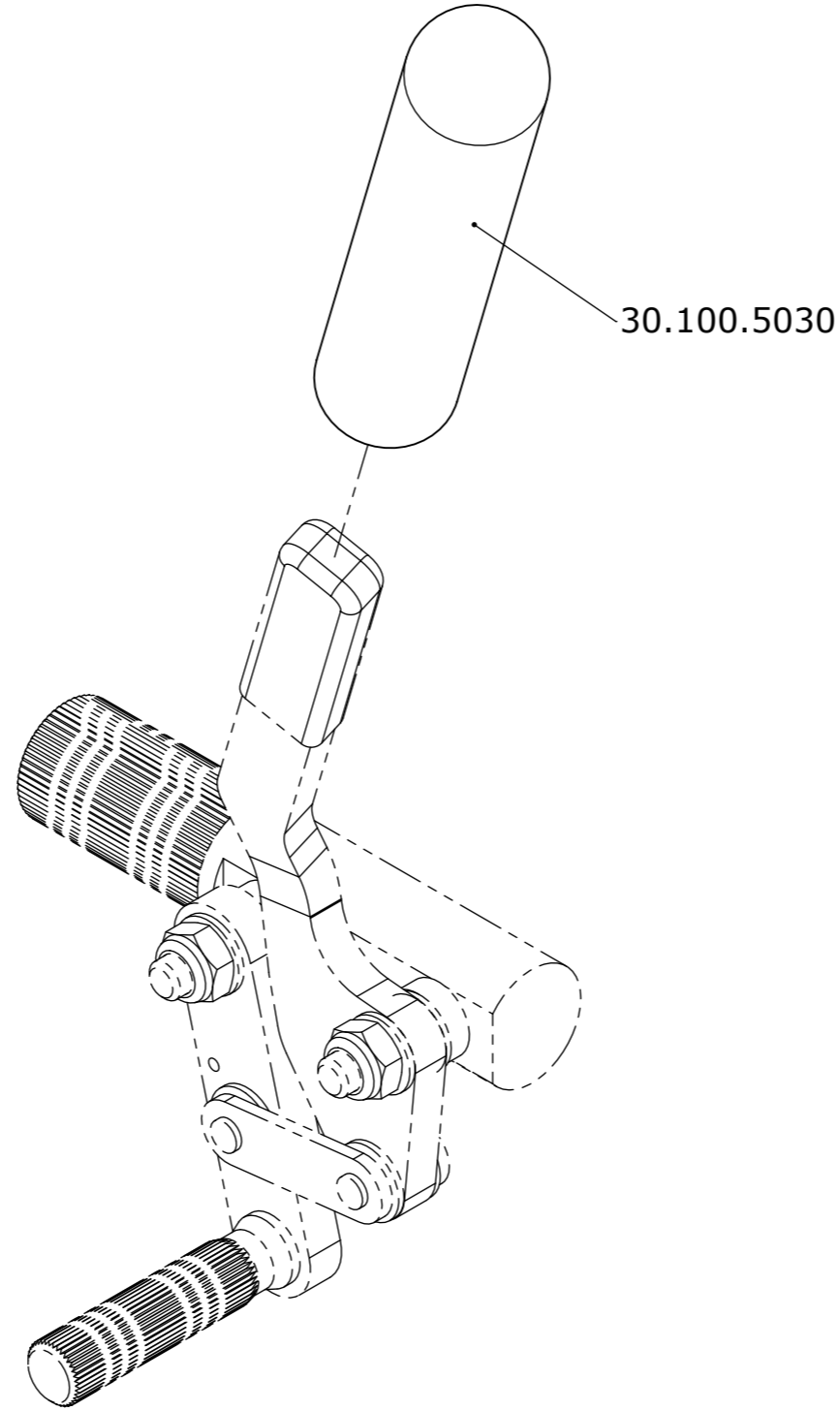
Erstellt <i>Prepared</i>	18.09.2007	TN	Benennung / Description Schiebebügel Stroller handle	Blatt / Anz <i>Sheet / no. of</i>		
Geändert <i>Modified</i>	03.02.2011	PW			1 / 1	
Gepr. / Freig. <i>Approved</i>	03.02.2011	BM				Index / Rev. A
Status						
 LEVO AG CH-5610 Wohlen www.levo.ch			Rollstuhl <i>Wheelchair</i> KID/JR	Artikelnummer <i>Art. no.</i> 50.066.5300		




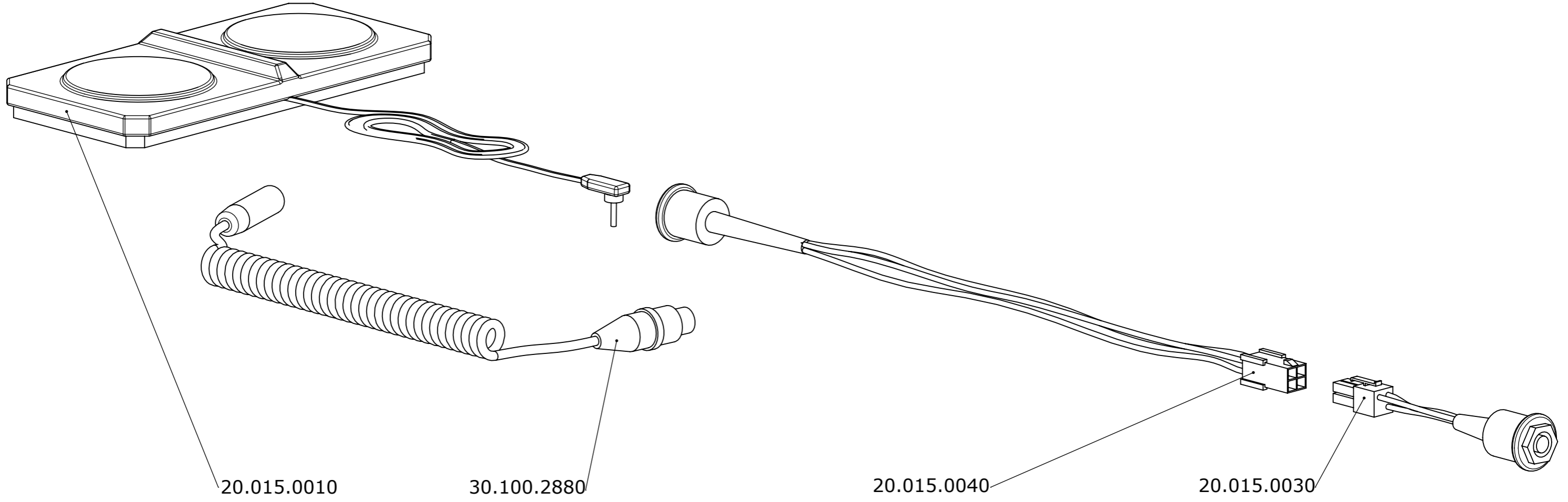
Erstellt <i>Prepared</i>	18.09.2007	TN	Benennung / Description Antikipprolle Anti-tip roll	Artikelnummer <i>Art. no.</i> 50.066.5400	Blatt / Anz. <i>Sheet / no. of</i> 1 / 1 Index / Rev.
Geändert <i>Modified</i>		-			
Gepr./Freig. <i>Approved</i>	30.04.2008	TN			
Status <i>Status</i>					
 LEVO AG CH-5610 Wohlen www.levo.ch			Rollstuhl <i>Wheelchair</i> KID/JR		



Erstellt <i>Prepared</i>	17.08.2007	TN	Benennung / Description Fussführung Foot guide	Artikelnummer <i>Art. no.</i> 50.066.5500	Blatt / Anz. <i>Sheet / no. of</i> 1 / 1
Geändert <i>Modified</i>		-			
Gepr. / Freig. <i>Approved</i>	30.04.2008	TN	Rollstuhl <i>Wheelchair</i> KID/JR	Index / Rev.	
Status <i>Status</i>					
 LEVO AG CH-5610 Wohlen www.levo.ch					



Erstellt <i>Prepared</i>	14.08.2007	TN	Benennung / Description Bremshebelverlängerung Brake lever extension	Blatt / Anz. <i>Sheet / no. of</i> 1 / 1
Geändert <i>Modified</i>		-		
Gepr. / Freig. <i>Approved</i>	30.04.2008	TN		
Status				
 LEVO AG CH-5610 Wohlen www.levo.ch			Rollstuhl <i>Wheelchair</i> KID/JR	Artikelnummer <i>Art. no.</i> 50.066.5600



Erstellt <i>Prepared</i>	20.08.2007	TN	Benennung / Description Doppelschalter für Tischbedienung Dual switch for table control	Blatt / Anz. <i>Sheet / no. of</i>		
Geändert <i>Modified</i>		-				
Gepr. / Freig. <i>Approved</i>	30.04.2008	TN				
Status <i>Status</i>						
			LEVO AG CH-5610 Wohlen www.levo.ch	Rollstuhl <i>Wheelchair</i> KID/JR	Artikelnummer <i>Art. no.</i> 50.066.5800	1 / 1 Index / Rev.