


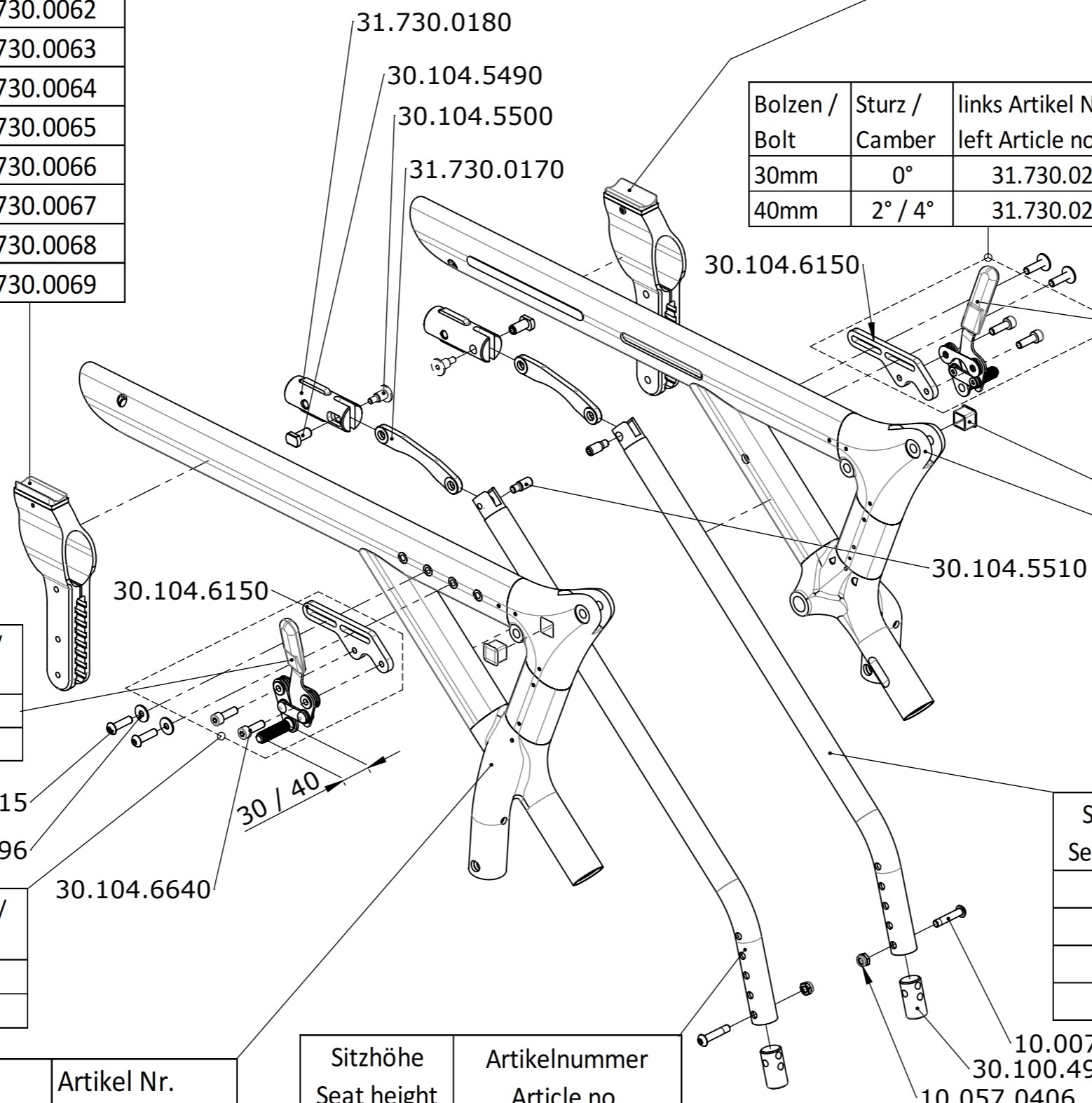
Erstellt <i>Prepared</i>	20.11.2014 PW	Benennung / Description Summit EL	Artikelnummer <i>Art. no.</i>	Blatt / Anz. <i>Sheet / no. of</i>
Geändert <i>Modified</i>	-			
Gepr. / Freig. <i>Approved</i>	20.11.2014 TF			
Status	in Bearbeitung/in process			
 LEVO AG CH-5610 Wohlen www.levo.ch <small>THE EXPERTS IN STANDING</small>		Rollstuhl <i>Wheelchair</i>	SUMMIT EL	50.073.0000
				Index / Rev. -

Farbe Color	Artikel Nr. Article no.
Schwarz	31.730.0060
RAL 3002 Karminrot	31.730.0061
RAL 2004 Reinorange	31.730.0062
RAL 1028 Melonengelb	31.730.0063
RAL 5012 Lichtblau	31.730.0064
RAL 5005 Signalblau	31.730.0065
RAL 4006 Verkehrspurpur	31.730.0066
RAL	31.730.0067
Reflex	31.730.0068
Metallic	31.730.0069

Farbe Color	Artikel Nr. Article no.
Schwarz	31.730.0070
RAL 3002 Karminrot	31.730.0071
RAL 2004 Reinorange	31.730.0072
RAL 1028 Melonengelb	31.730.0073
RAL 5012 Lichtblau	31.730.0074
RAL 5005 Signalblau	31.730.0075
RAL 4006 Verkehrspurpur	31.730.0076
RAL	31.730.0077
Reflex	31.730.0078
Metallic	31.730.0079

Bolzen / Bolt	Sturz / Camber	links Artikel Nr. / left Article no.
30mm	0°	31.730.0202
40mm	2° / 4°	31.730.0206

Bolzen / Bolt	Sturz / Camber	links Art.-Nr. / left Article no.
30mm	0°	02.001.0222
40mm	2° / 4°	02.001.0224



Bolzen / Bolt	Sturz / Camber	rechts Art.-Nr. / right Article no.
30mm	0°	02.001.0221
40mm	2° / 4°	02.001.0223

Rahmen Frame	Farbe Color	Artikel Nr. Article no.
Standard	Schwarz	31.730.0011
Standard	Weiss	31.730.0012
Option	RAL	31.730.0013
Option	Metallic	31.730.0014

Bolzen / Bolt	Sturz / Camber	rechts Art.-Nr. / right Article no.
30mm	0°	31.730.0201
40mm	2° / 4°	31.730.0205

Sitzhöhe Seat height	Artikelnummer Article no.
48	30.104.5422
50	30.104.5424
52	30.104.5426
54	30.104.5428

Rahmen Frame	Farbe Color	Artikel Nr. Article no.
Standard	Schwarz	31.730.0001
Standard	Weiss	31.730.0002
Option	RAL	31.730.0003
Option	Metallic	31.730.0004

Sitzhöhe Seat height	Artikelnummer Article no.
48	30.104.5421
50	30.104.5423
52	30.104.5425
54	30.104.5427

Erstellt / Prepared	04.11.2014	PW
Geändert / Modified	07.12.2017	PW
Gepr. / Freig. / Approved	29.09.2025	RG
Status	freigegeben/approved	

Benennung / Description
Rahmen mit Beinstützenabsenkung
Basic frame leg support lowering

LEVO.^{dt} LEVO AG
CH-5610 Wohlen
www.levo.ch

Rollstuhl
Wheelchair
SUMMIT EL
Artikelnummer
Art. no.
50.073.0100

Blatt / Anz.
Sheet / no. of
1 / 1
Index / Rev.
A

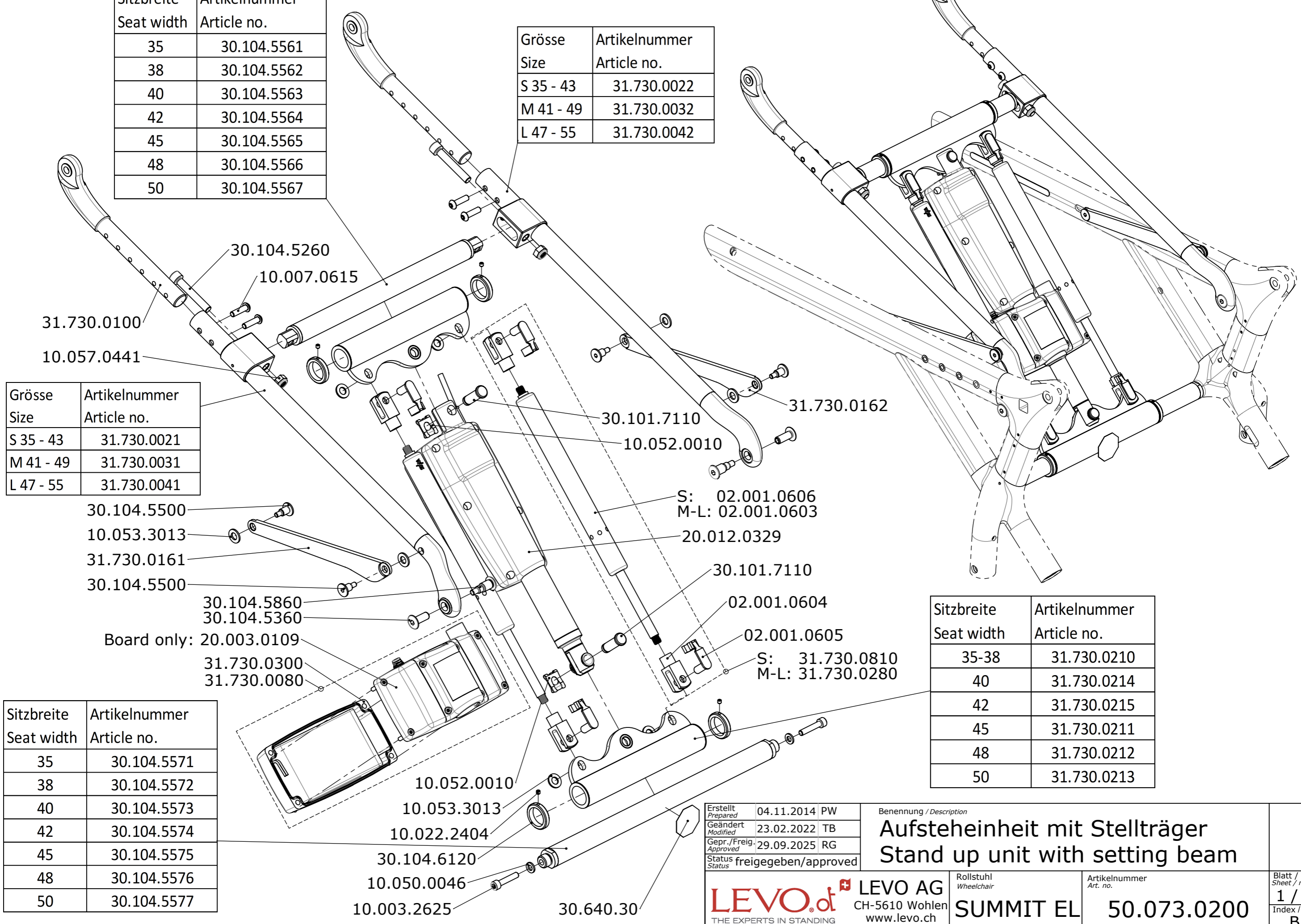
Sitzbreite Seat width	Artikelnummer Article no.
35	30.104.5561
38	30.104.5562
40	30.104.5563
42	30.104.5564
45	30.104.5565
48	30.104.5566
50	30.104.5567

Grösse Size	Artikelnummer Article no.
S 35 - 43	31.730.0022
M 41 - 49	31.730.0032
L 47 - 55	31.730.0042

Grösse Size	Artikelnummer Article no.
S 35 - 43	31.730.0021
M 41 - 49	31.730.0031
L 47 - 55	31.730.0041

Sitzbreite Seat width	Artikelnummer Article no.
35	30.104.5571
38	30.104.5572
40	30.104.5573
42	30.104.5574
45	30.104.5575
48	30.104.5576
50	30.104.5577

Sitzbreite Seat width	Artikelnummer Article no.
35-38	31.730.0210
40	31.730.0214
42	31.730.0215
45	31.730.0211
48	31.730.0212
50	31.730.0213



Erstellt Prepared	04.11.2014	PW
Geändert Modified	23.02.2022	TB
Gepr./Freig. Approved	29.09.2025	RG
Status	freigegeben/approved	

Benennung / Description
Aufsteheinheit mit Stellträger
Stand up unit with setting beam

LEVO.^{dt} LEVO AG
 CH-5610 Wohlen
 www.levo.ch

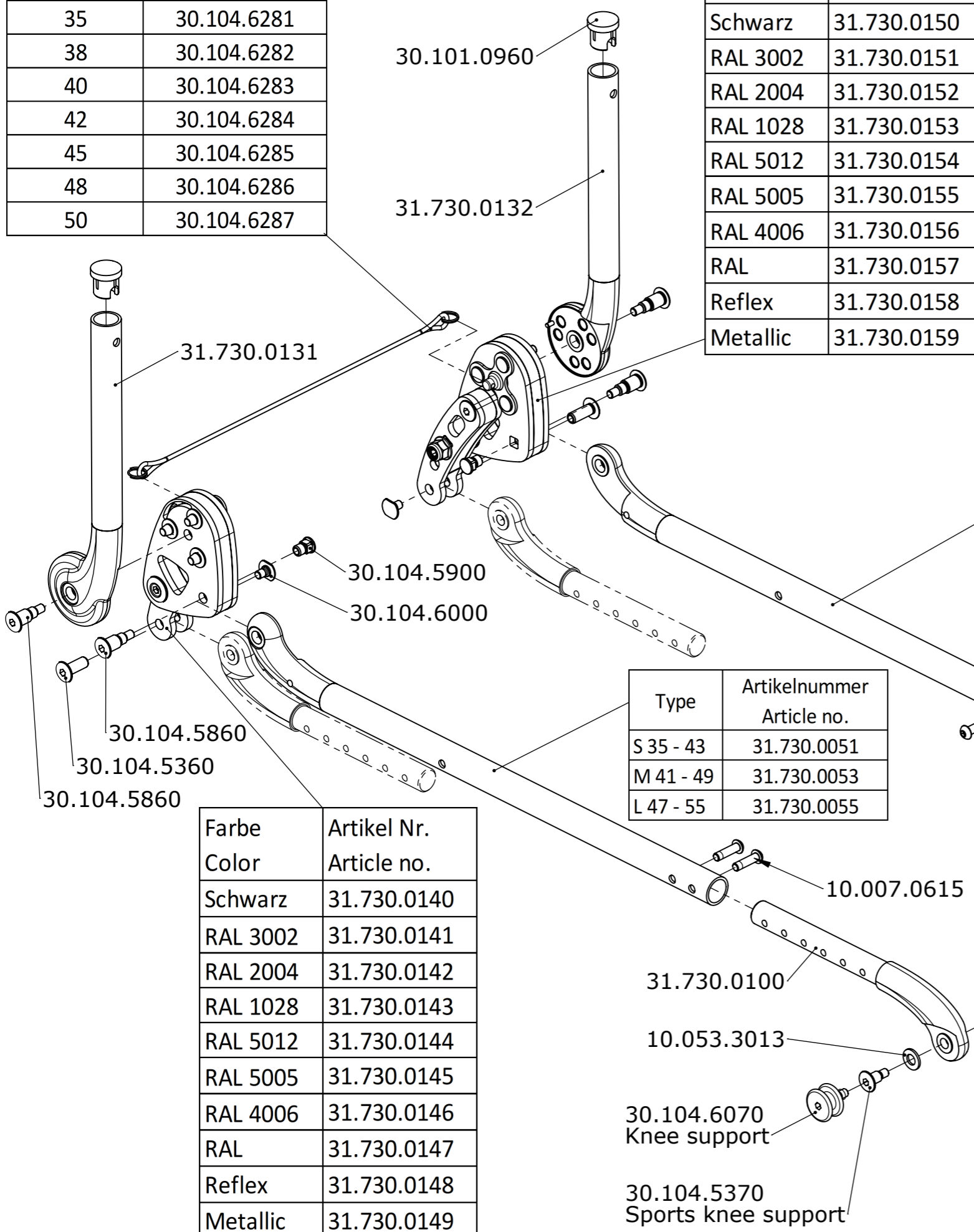
Rollstuhl
 Wheelchair
SUMMIT EL

Artikelnummer
 Art. no.
50.073.0200

Blatt / Anz.
 Sheet / no. of
1 / 1
 Index / Rev.
B

Sitzbreite Seat width	Artikelnummer Article no.
35	30.104.6281
38	30.104.6282
40	30.104.6283
42	30.104.6284
45	30.104.6285
48	30.104.6286
50	30.104.6287

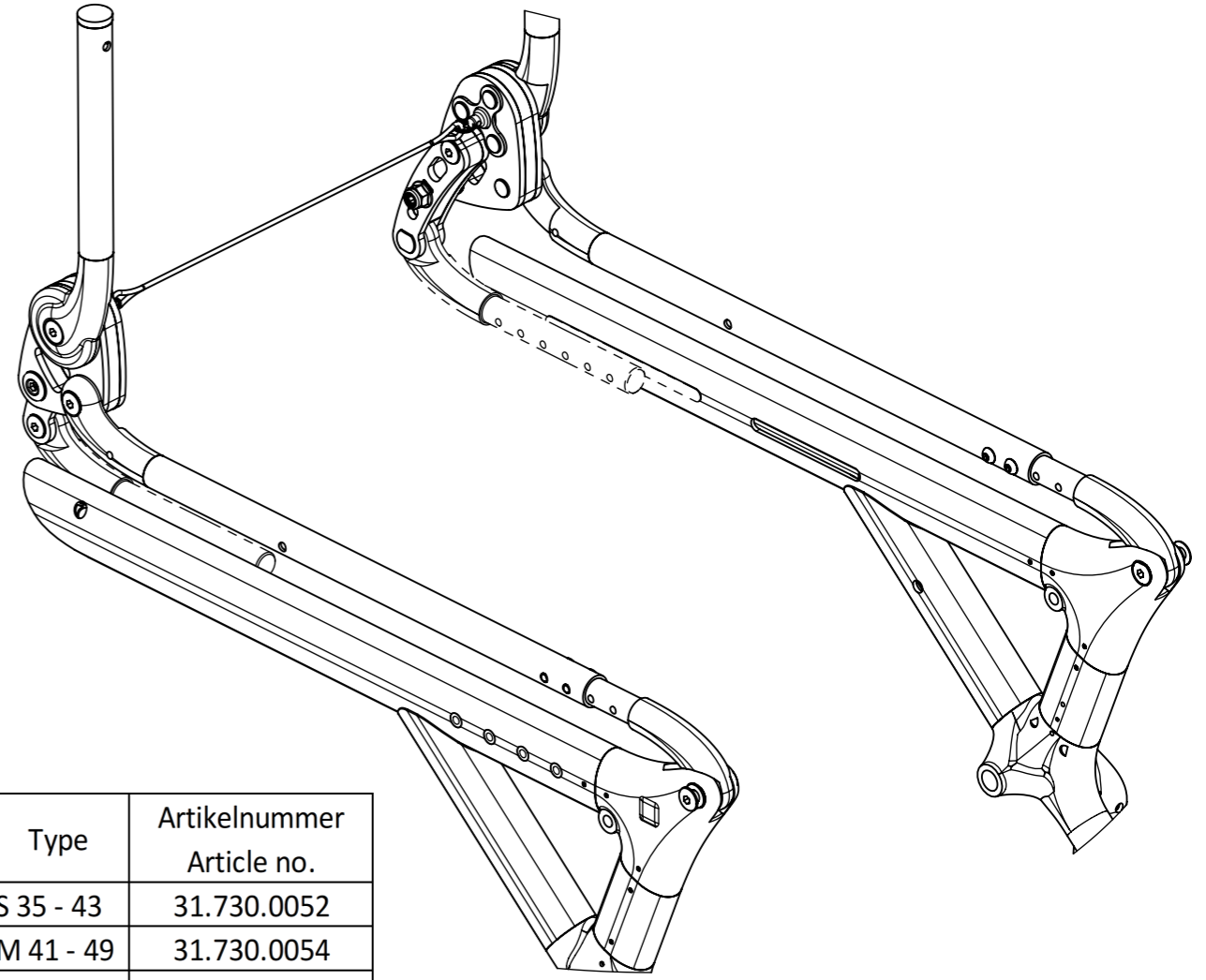
Farbe Color	Artikel Nr. Article no.
Schwarz	31.730.0150
RAL 3002	31.730.0151
RAL 2004	31.730.0152
RAL 1028	31.730.0153
RAL 5012	31.730.0154
RAL 5005	31.730.0155
RAL 4006	31.730.0156
RAL	31.730.0157
Reflex	31.730.0158
Metallic	31.730.0159



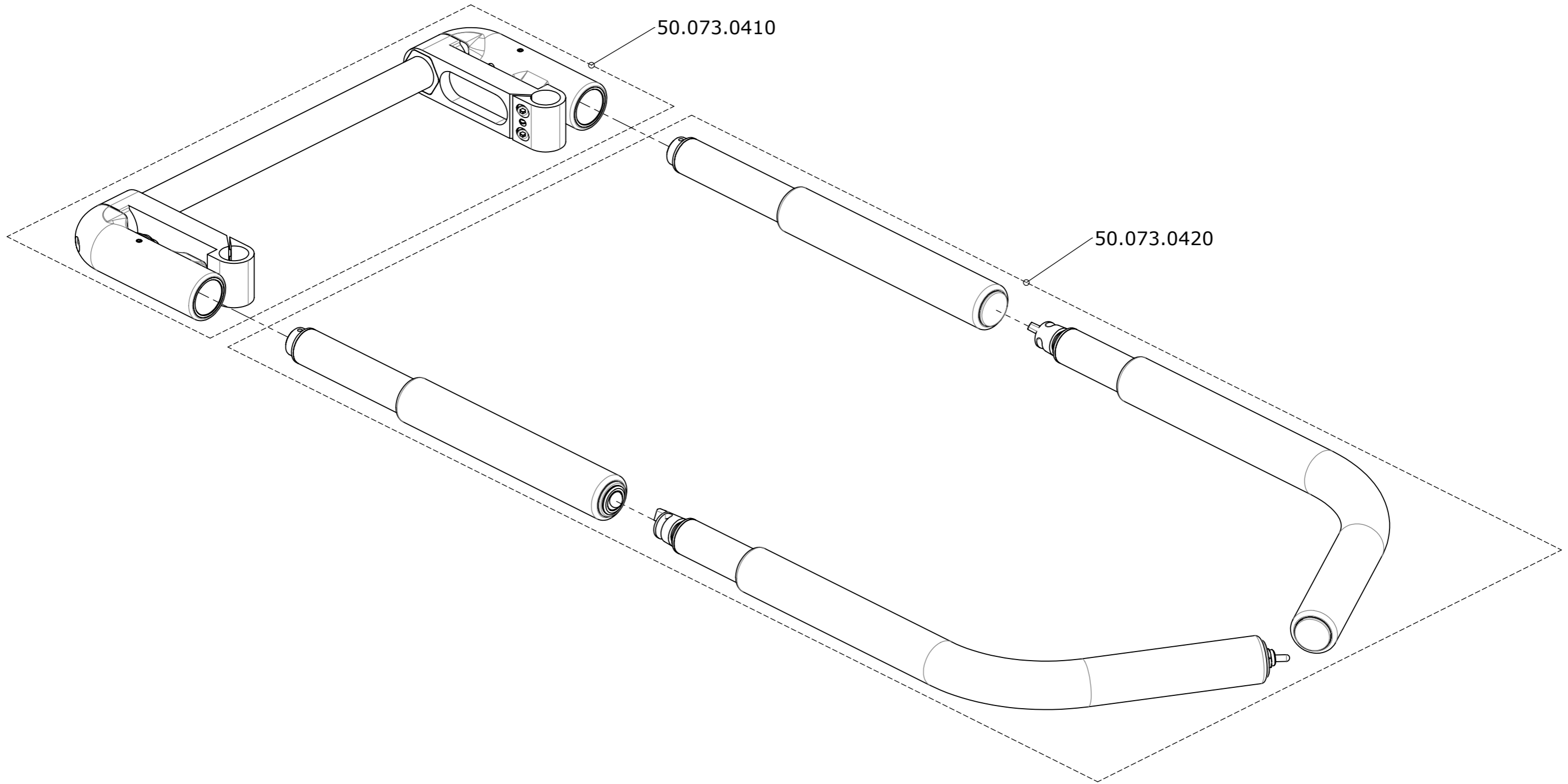
Type	Artikelnummer Article no.
S 35 - 43	31.730.0052
M 41 - 49	31.730.0054
L 47 - 55	31.730.0056


Type	Artikelnummer Article no.
S 35 - 43	31.730.0051
M 41 - 49	31.730.0053
L 47 - 55	31.730.0055

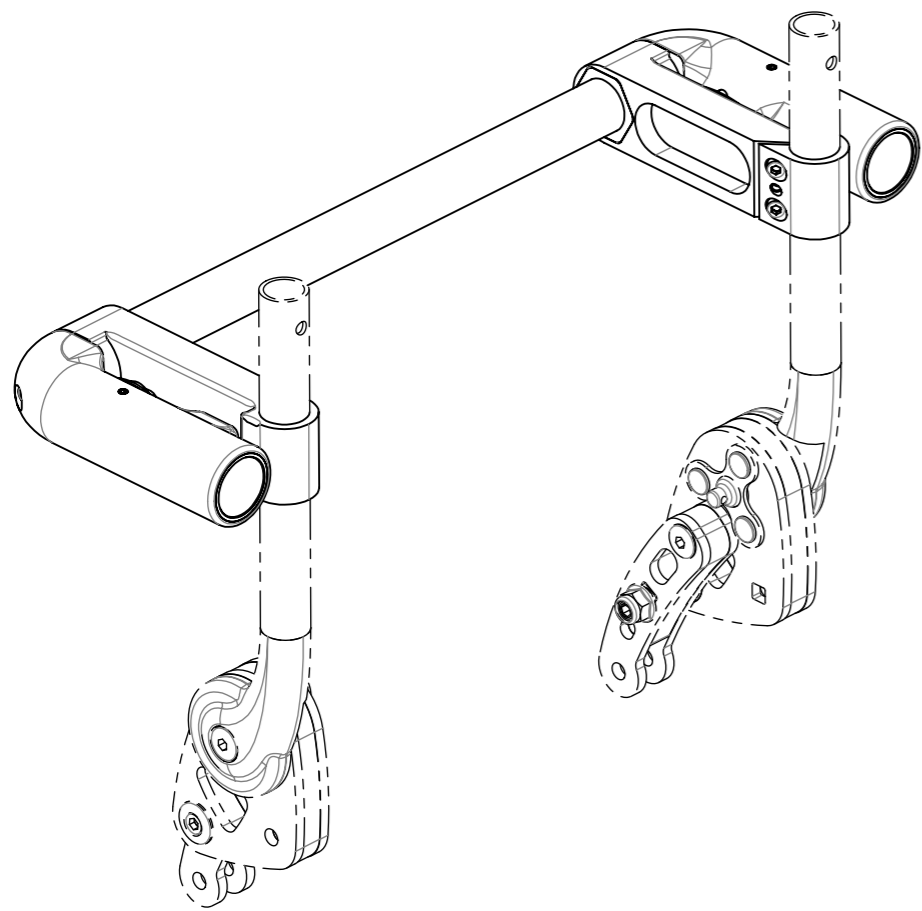
Farbe Color	Artikel Nr. Article no.
Schwarz	31.730.0140
RAL 3002	31.730.0141
RAL 2004	31.730.0142
RAL 1028	31.730.0143
RAL 5012	31.730.0144
RAL 5005	31.730.0145
RAL 4006	31.730.0146
RAL	31.730.0147
Reflex	31.730.0148
Metallic	31.730.0149



Erstellt Prepared	05.11.2014 PW	Benennung / Description Sitzträger mit Rücken Seat support with backrest	Artikelnummer Art. no. 50.073.0300	Blatt / Anz. Sheet / no. of 1 / 1 Index / Rev. -
Geändert Modified	-			
Gepr. / Freig. Approved	19.01.2024 RG			
Status	freigegeben/approved			
LEVO AG CH-5610 Wohlen www.levo.ch		Rollstuhl Wheelchair	SUMMIT EL	



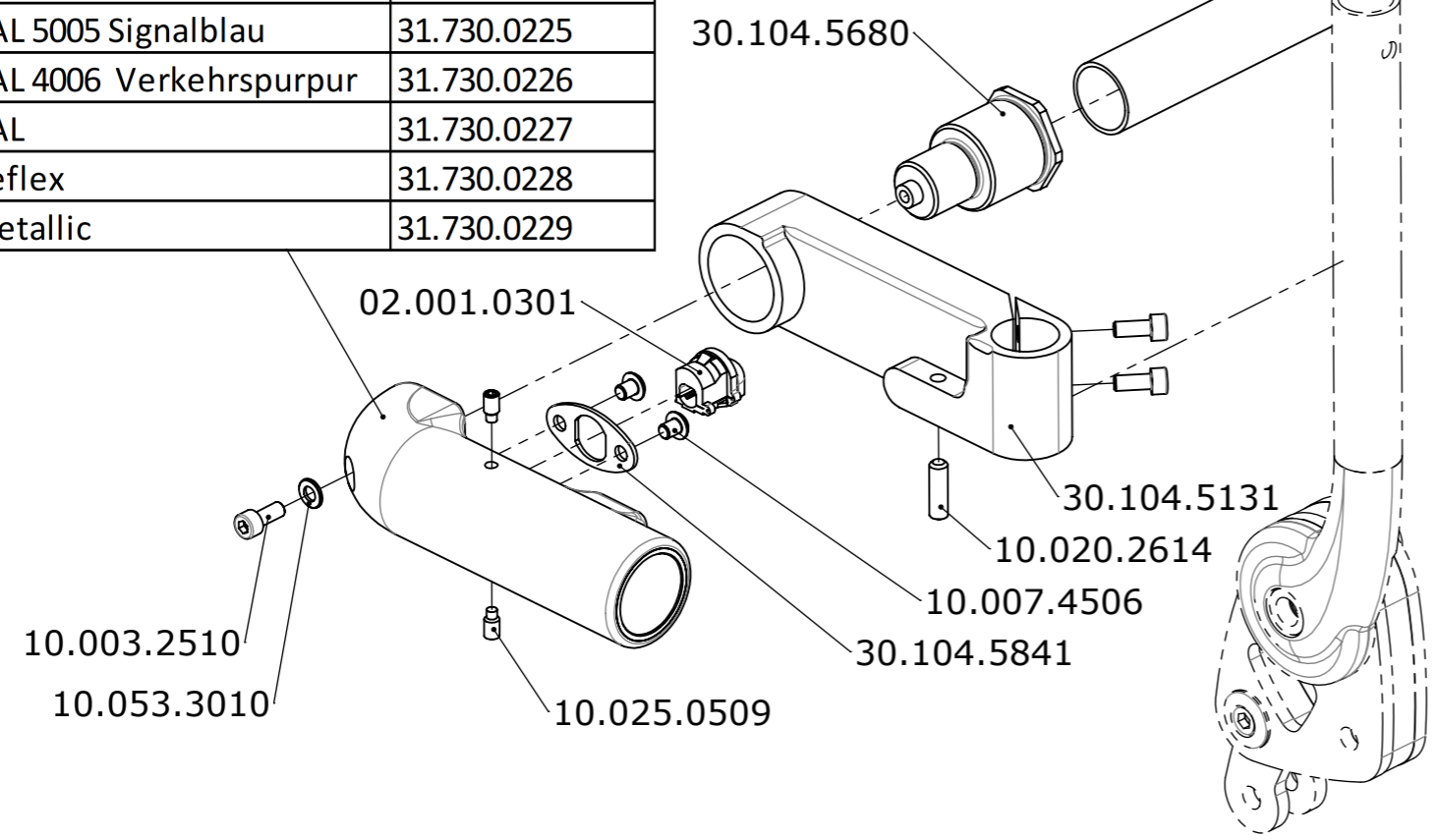
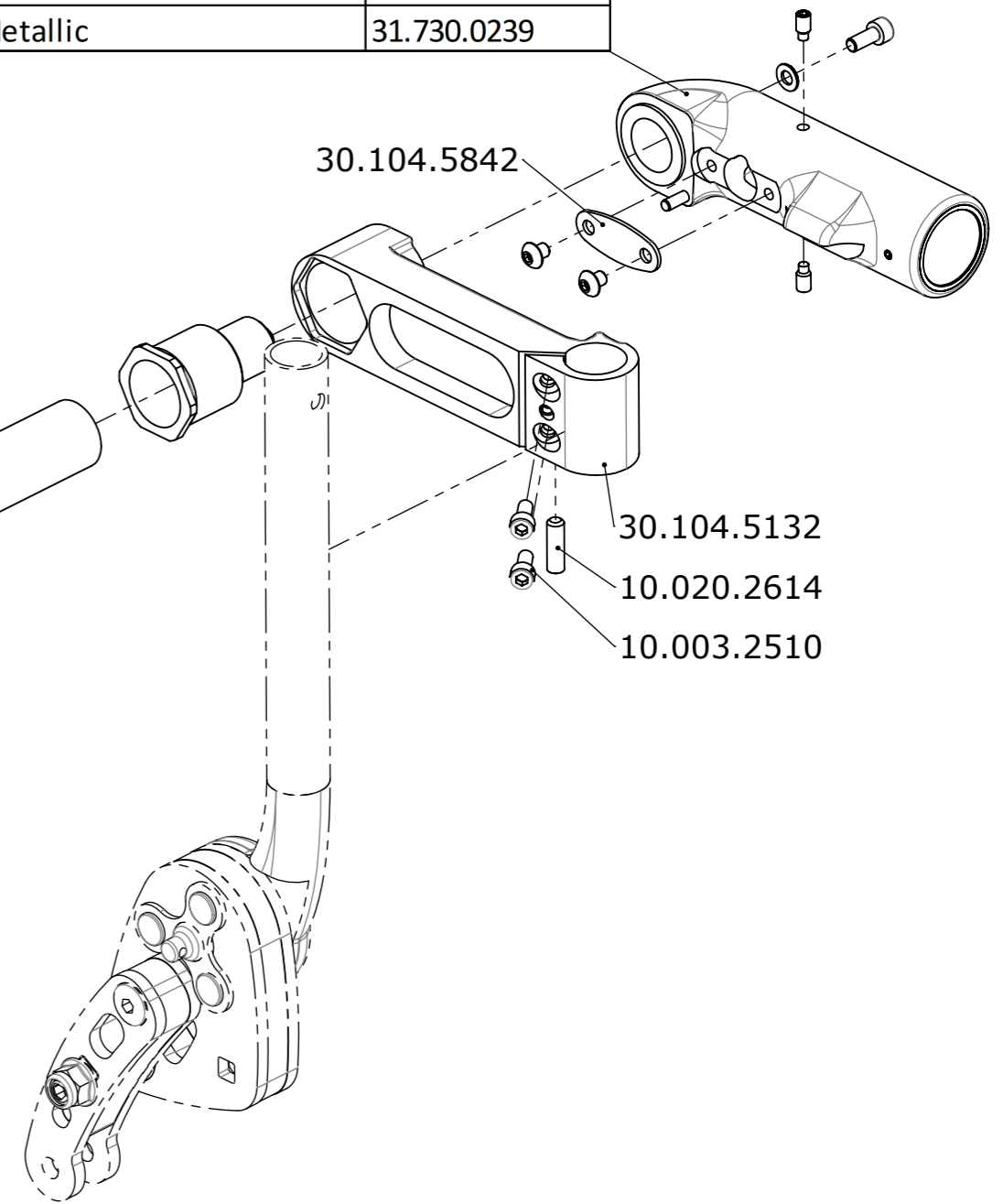
Erstellt <i>Prepared</i>	07.07.2015	PW	Benennung / Description		
Geändert <i>Modified</i>		-	Armauflagen Arm supports		
Gepr./Freig. <i>Approved</i>	07.07.2015	FW			
Status <i>Status</i>	freigegeben/approved		Rollstuhl <i>Wheelchair</i>	Artikelnummer <i>Art. no.</i>	Blatt / Anz. <i>Sheet / no. of</i>
 LEVO AG CH-5610 Wohlen www.levo.ch			SUMMIT EL	50.073.0400	1 / 1 Index / Rev. -



Farbe	Artikelnummer
Schwarz	31.730.0230
RAL 3002 Karminrot	31.730.0231
RAL 2004 Reinorange	31.730.0232
RAL 1028 Melonengelb	31.730.0233
RAL 5012 Lichtblau	31.730.0234
RAL 5005 Signalblau	31.730.0235
RAL 4006 Verkehrspurpur	31.730.0236
RAL	31.730.0237
Reflex	31.730.0238
Metallic	31.730.0239

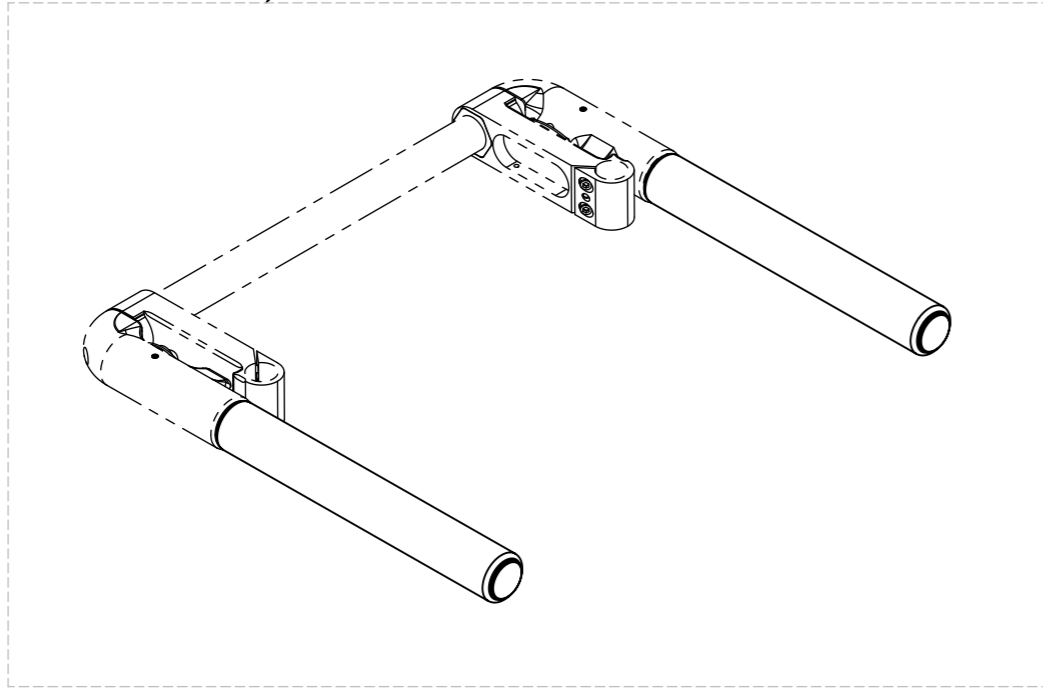
Breite	A	Artikelnummer
35	340	01.104.5675
38	370	01.104.5671
40	390	01.104.5672
42	410	01.104.5676
45	440	01.104.5677
48	470	01.104.5673
50	490	01.104.5674

Farbe	Artikelnummer
Schwarz	31.730.0220
RAL 3002 Karminrot	31.730.0221
RAL 2004 Reinorange	31.730.0222
RAL 1028 Melonengelb	31.730.0223
RAL 5012 Lichtblau	31.730.0224
RAL 5005 Signalblau	31.730.0225
RAL 4006 Verkehrspurpur	31.730.0226
RAL	31.730.0227
Reflex	31.730.0228
Metallic	31.730.0229

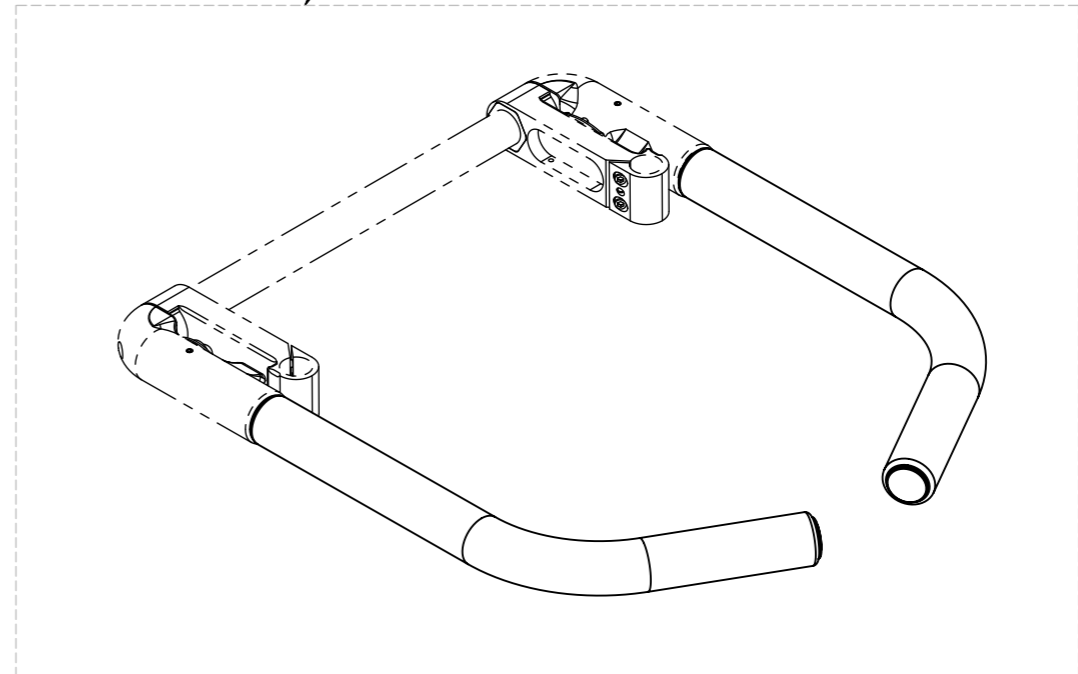


Erstellt Prepared	07.07.2015 PW	Benennung / Description Armlehnensttport Armrest support	Artikelnummer Art. no. 50.073.0410	Blatt / Anz Sheet / no. of 1 / 1 Index / Rev. -
Geändert Modified	-			
Gepr. / Freig. Approved	07.07.2015 FW			
Status	freigegeben/approved	Rollstuhl Wheelchair	SUMMIT EL	
LEVO AG CH-5610 Wohlen www.levo.ch THE EXPERTS IN STANDING				

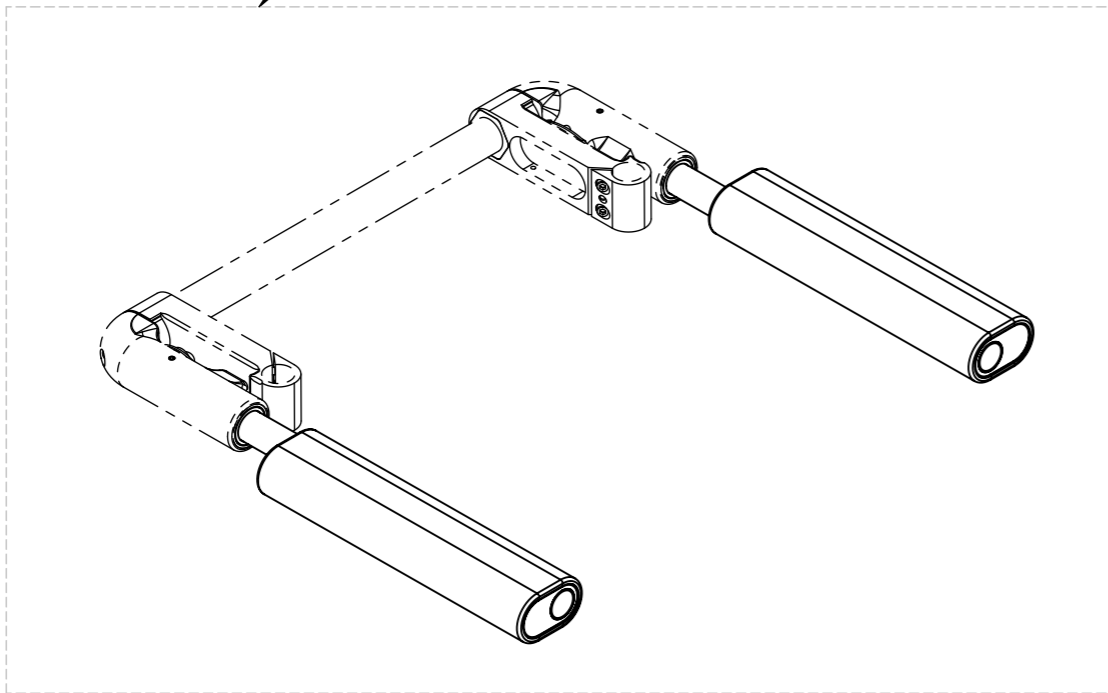
Alle Varianten siehe: 50.073.0430
All variations see: 50.073.0430



Alle Varianten siehe: 50.073.0440
All variations see: 50.073.0440



Alle Varianten siehe: 50.073.0450
All variations see: 50.073.0450



Erstellt <i>Prepared</i>	05.11.2014	PW	Benennung / Description Armlehne und Oberkörperbügel Arm rest and swing away chest support
Geändert <i>Modified</i>	20.11.2023	RG	
Gepr./Freig. <i>Approved</i>	20.11.2023	RG	
Status <i>Status</i>	freigegeben/approved		

 LEVO AG CH-5610 Wohlen www.levo.ch <small>THE EXPERTS IN STANDING</small>	Rollstuhl <i>Wheelchair</i>	Artikelnummer <i>Art. no.</i>	Blatt / Anz. <i>Sheet / no. of</i>
	SUMMIT EL	50.073.0420	1 / 1 Index / Rev. B

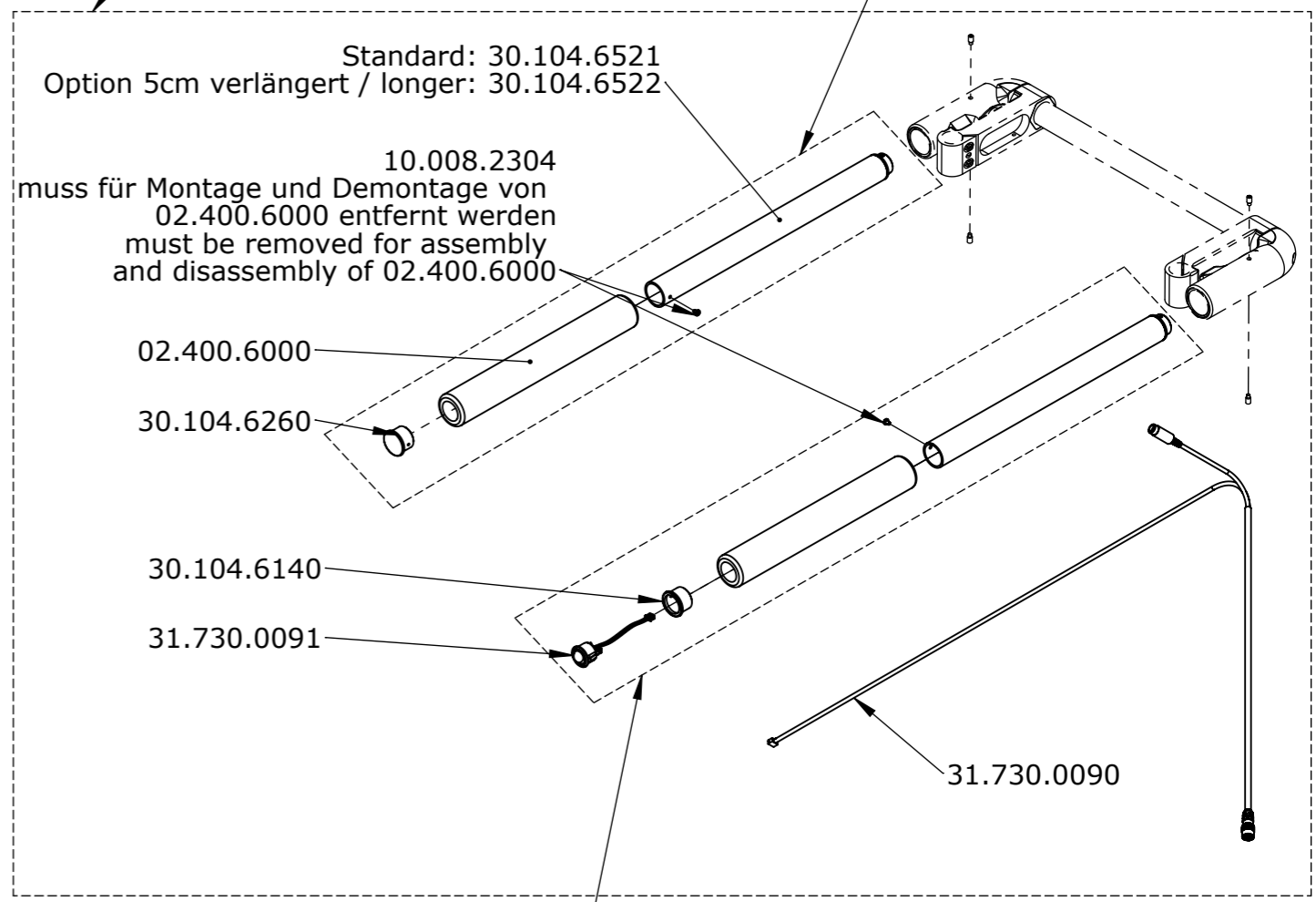
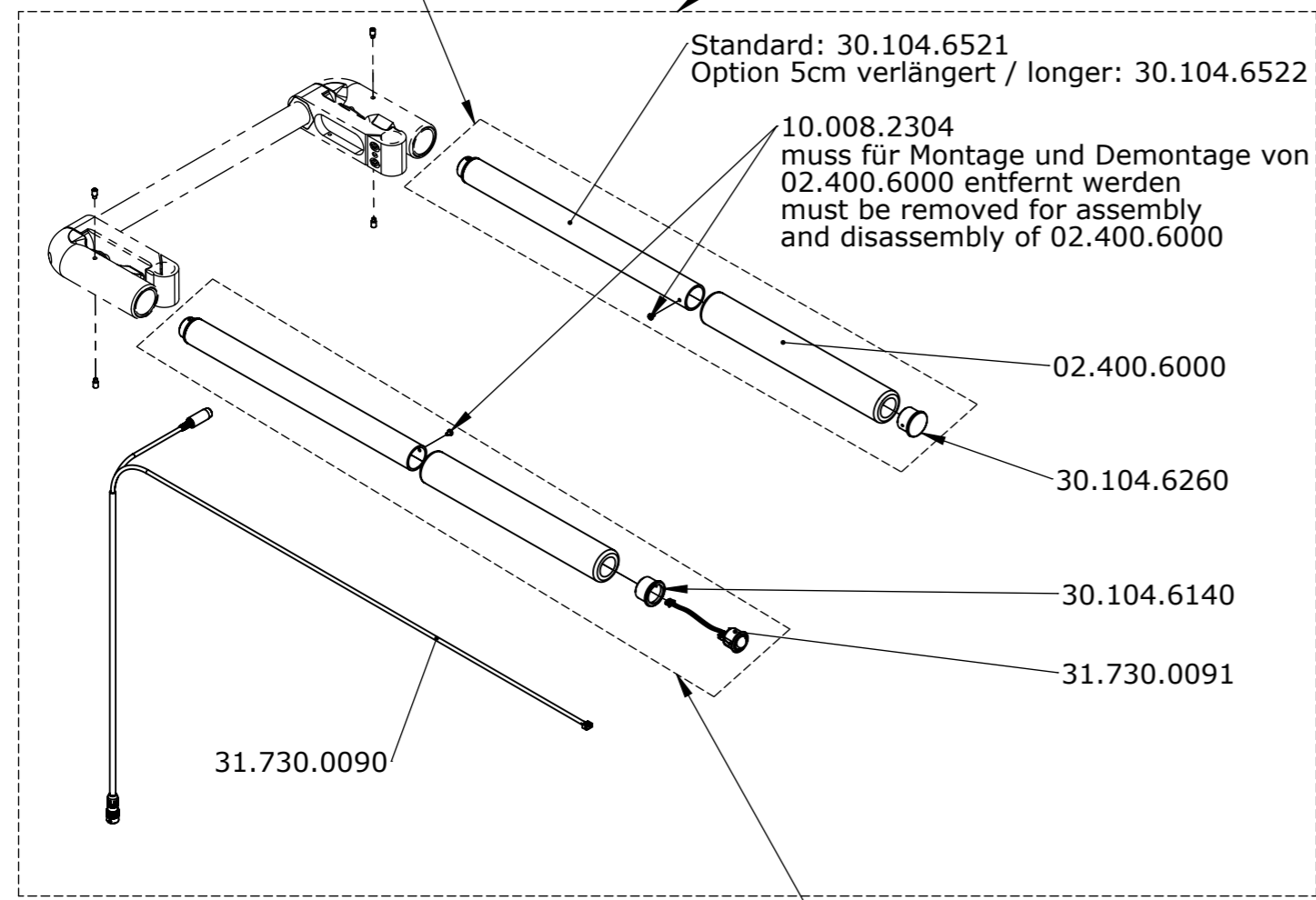
CONFIDENTIAL! All rights reserved. Reproduction and processing in any form whatever is not permitted without written authority of LEVO AG.

Standard: **32.073.1102**
Lang / long: **32.073.1104**

Bedienung rechts / Operation right:
Standard: **32.073.0101**
Lang / long: **32.073.0103**

Bedienung links / Operation left:
Standard: **32.073.0102**
Lang / long: **32.073.0104**

Standard: **32.073.1102**
Lang / long: **32.073.1104**

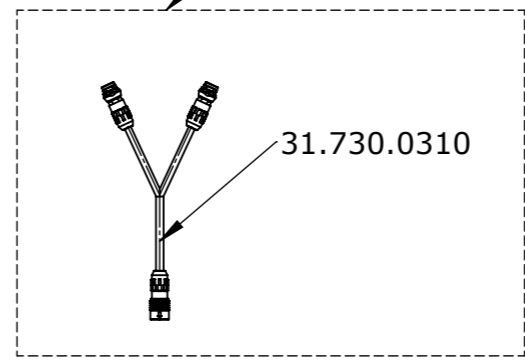
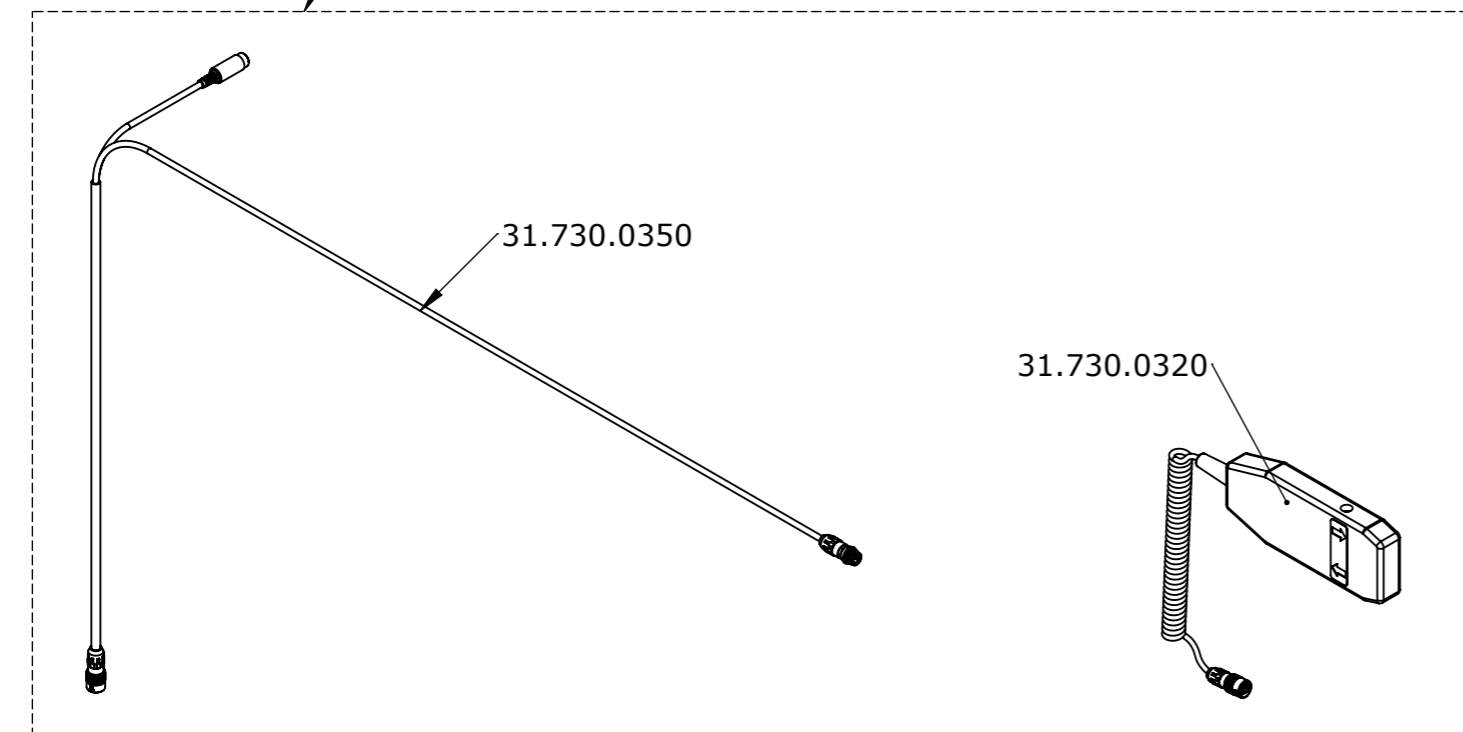


Option: Handbedienung
Option: Hand control
32.073.0100

Standard: **32.073.1101**
Lang / long: **32.073.1103**

Standard: **32.073.1101**
Lang / long: **32.073.1103**

Option: Handbedienung + Steuerschalter
Option: Hand control + switch



Erstellt / Prepared	10.11.2023	RG
Geändert / Modified		
Gepr. / Freig. / Approved	11.11.2024	RG
Status / Status	freigegeben/approved	

Benennung / Description	
Armlehne rund	
Wippschalter / Rocker switch	

LEVO ^{dt} LEVO AG
THE EXPERTS IN STANDING CH-5610 Wohlen www.levo.ch

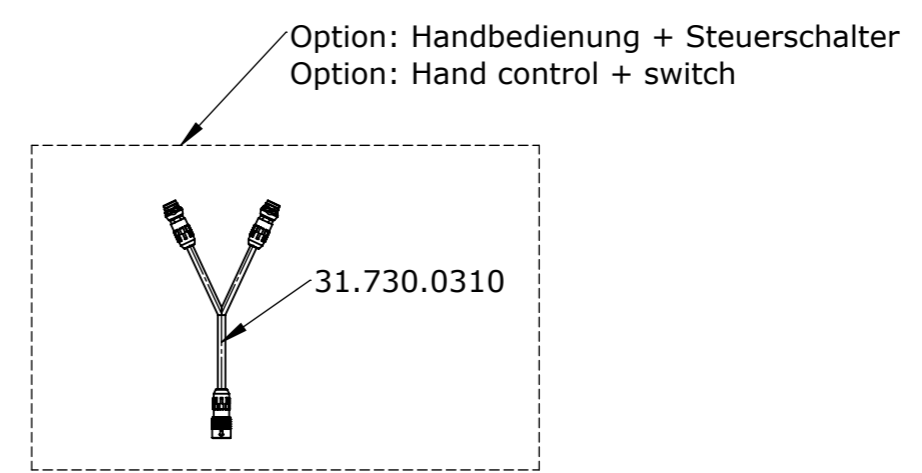
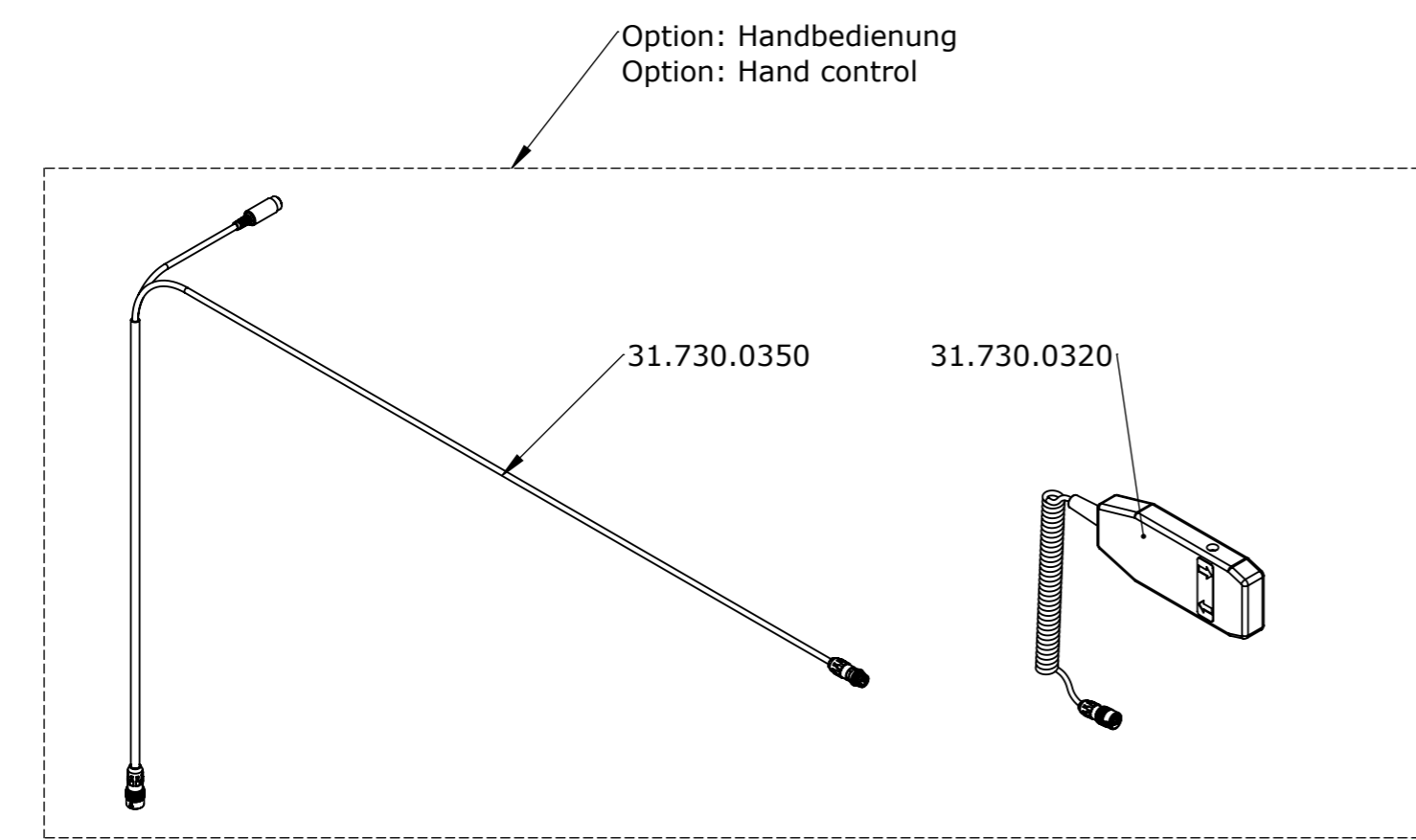
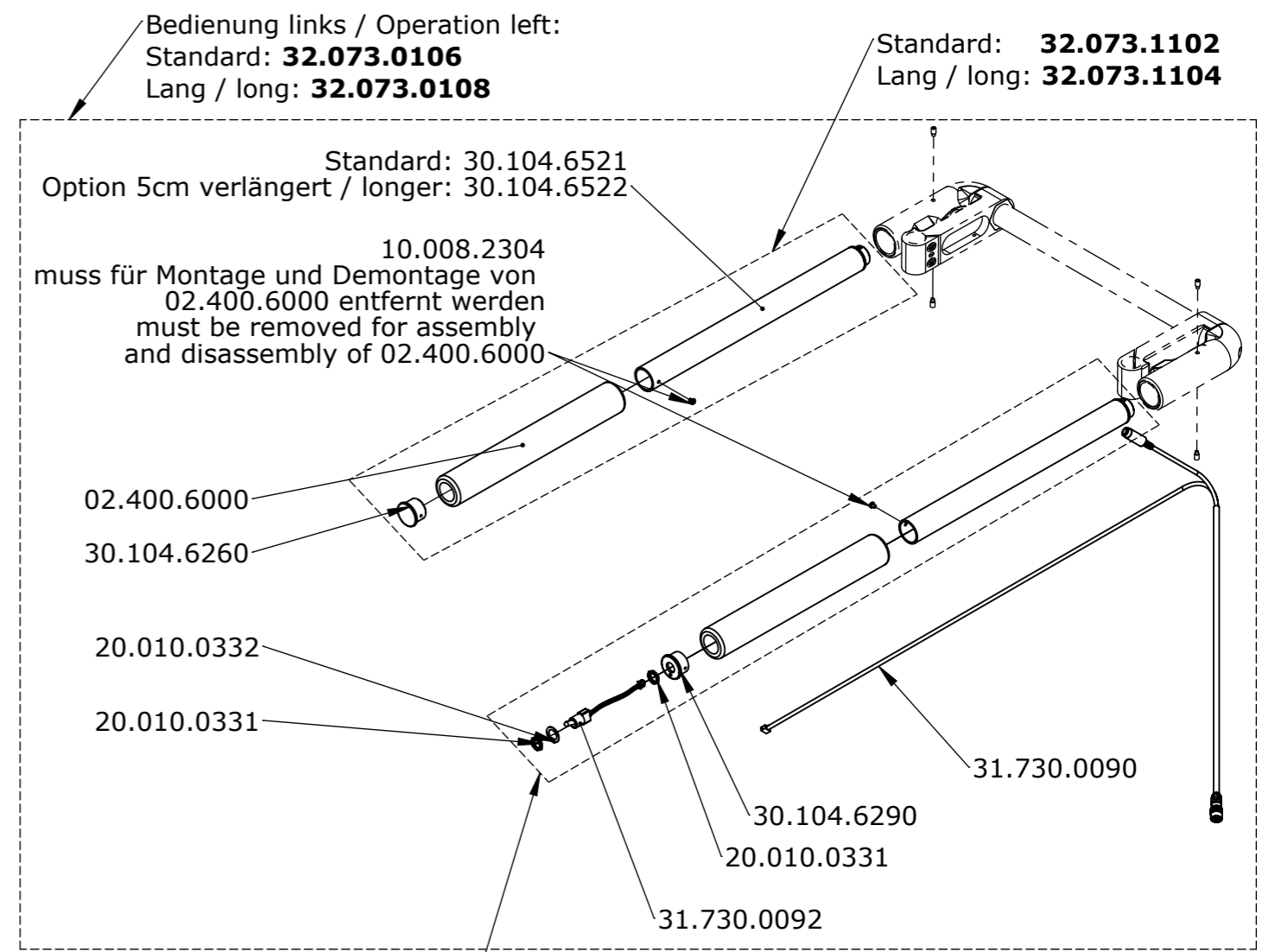
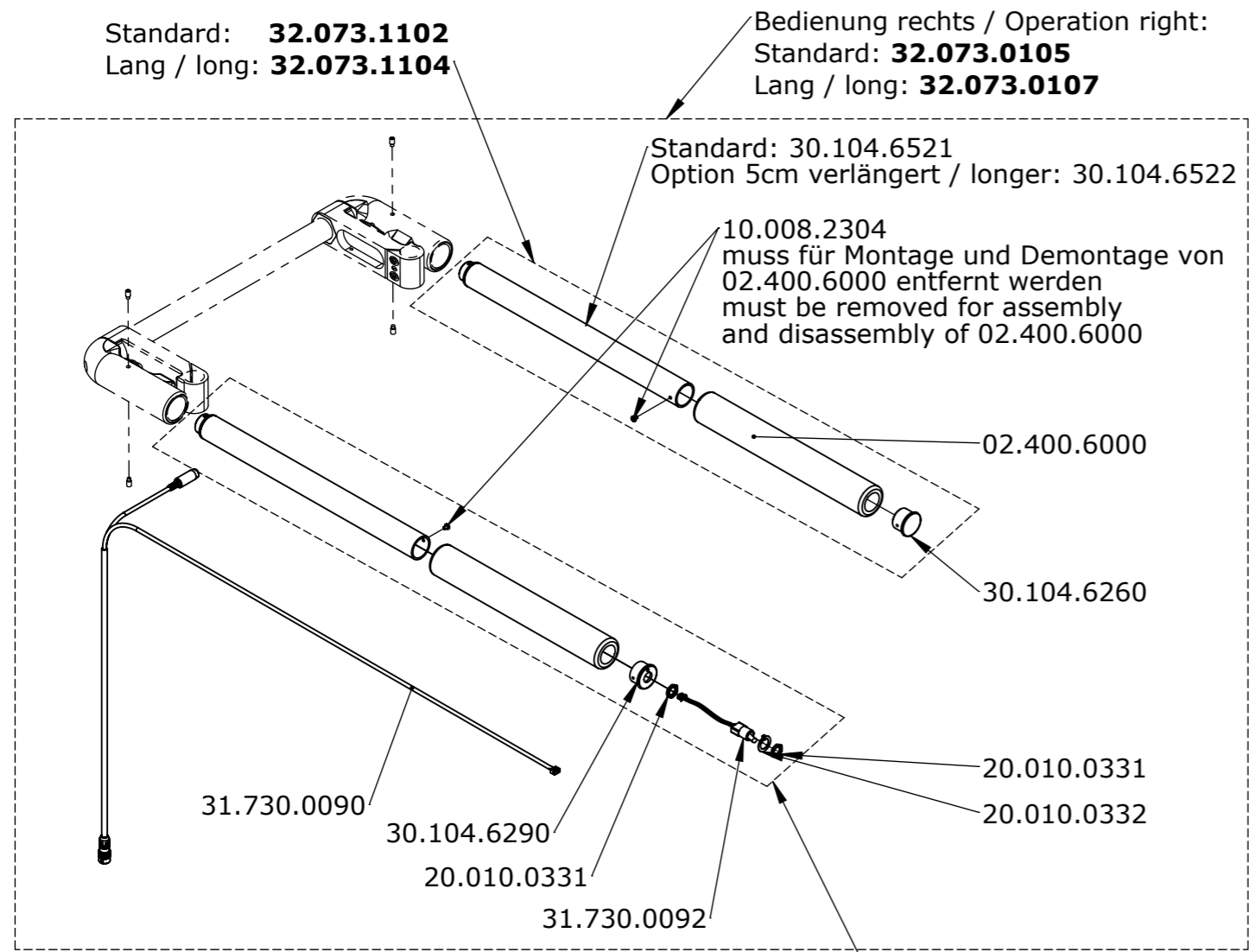
Rollstuhl / Wheelchair
SUMMIT EL

Artikelnummer / Art. no.
50.073.0430


Blatt / Anz. / Sheet / no. of
1 / 5
Index / Rev.
-

VERTRAULICH! Dieses Dokument ist unser geistiges Eigentum. Es darf ohne unsere ausdrückliche Genehmigung weder kopiert, vervielfältigt oder verwendet, noch an Dritte weitergegeben werden. © LEVO AG

CONFIDENTIAL! All rights reserved. Reproduction and processing in any form whatever is not permitted without written authority of LEVO AG.



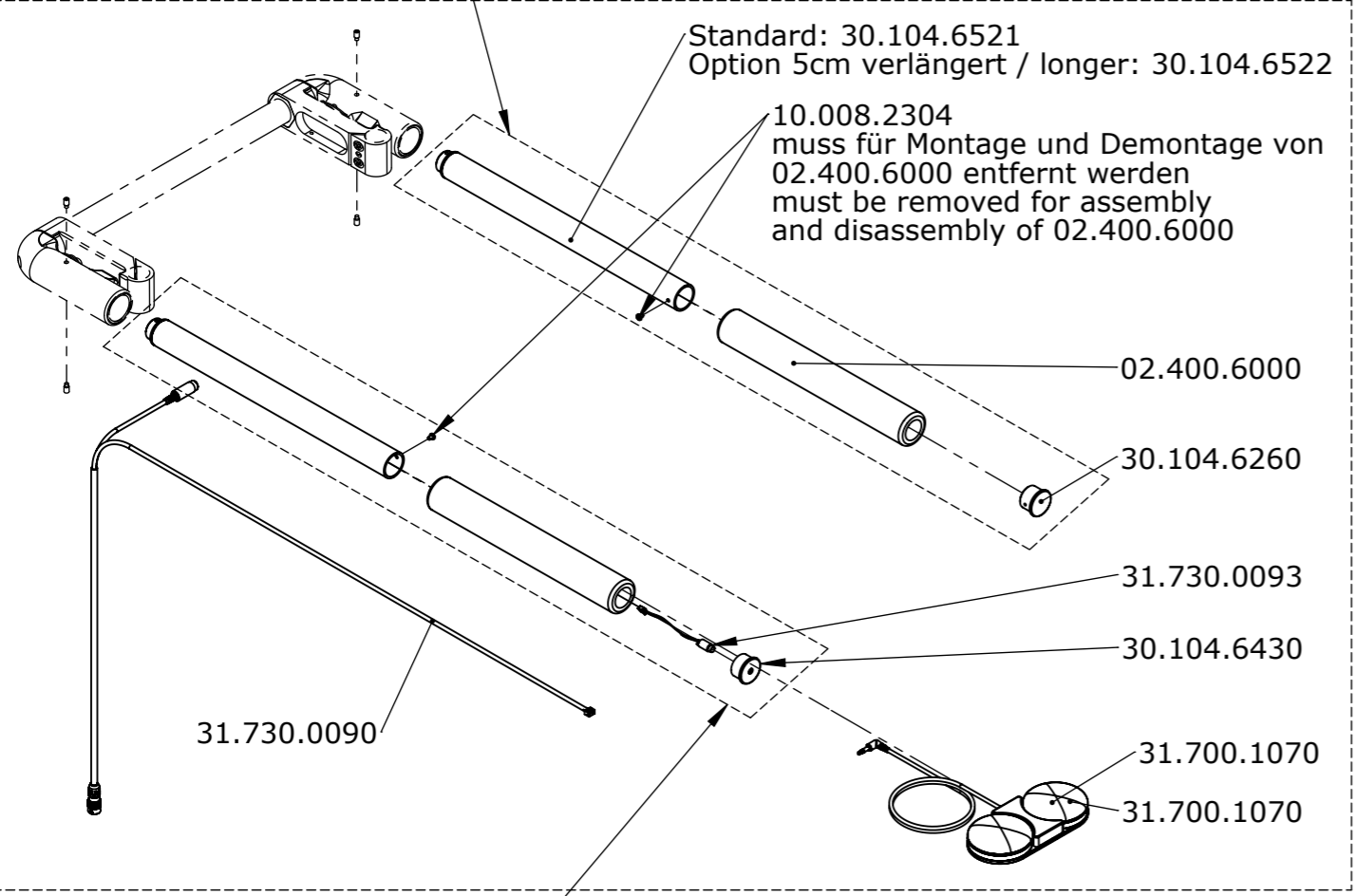
VERTRAULICH! Dieses Dokument ist unser geistiges Eigentum. Es darf ohne unsere ausdrückliche Genehmigung weder kopiert, vervielfältigt oder verwendet, noch an Dritte weitergegeben werden. © LEVO AG

Erstellt <i>Prepared</i>	10.11.2023	RG	Benennung / Description Armlehne rund Kippschalter / Toggle switch	Blatt / Anz Sheet / no. of 2 / 5 Index / Rev. -
Geändert <i>Modified</i>				
Gepr. / Freig. <i>Approved</i>	11.11.2024	RG		
Status <i>Status</i>	freigegeben/approved			
 LEVO AG CH-5610 Wohlen www.levo.ch			Rollstuhl <i>Wheelchair</i> SUMMIT EL	Artikelnummer <i>Art. no.</i> 50.073.0430

CONFIDENTIAL! All rights reserved. Reproduction and processing in any form whatever is not permitted without written authority of LEVO AG.

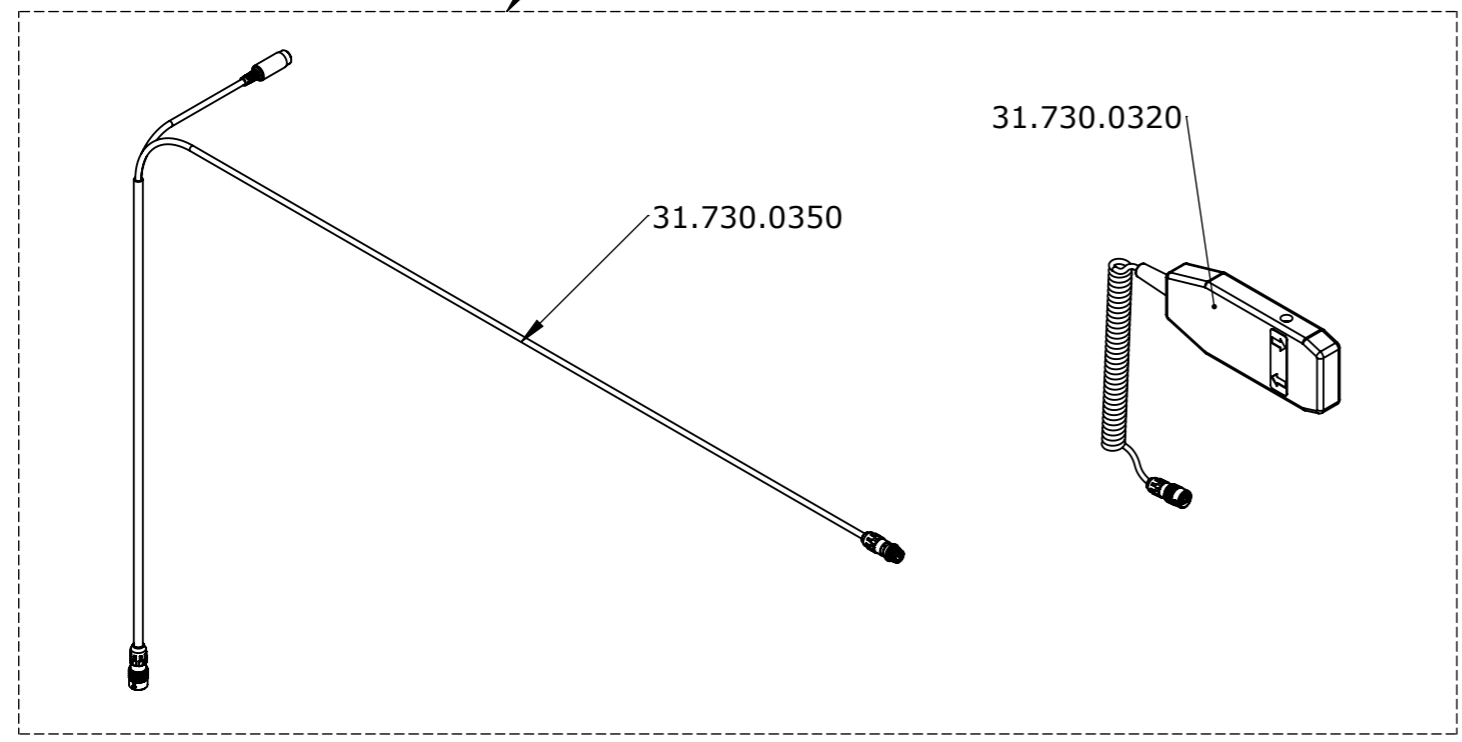
Standard: **32.073.1102**
Lang / long: **32.073.1104**

Bedienung rechts / Operation right:
Standard: **32.073.0109**
Lang / long: **32.073.0111**



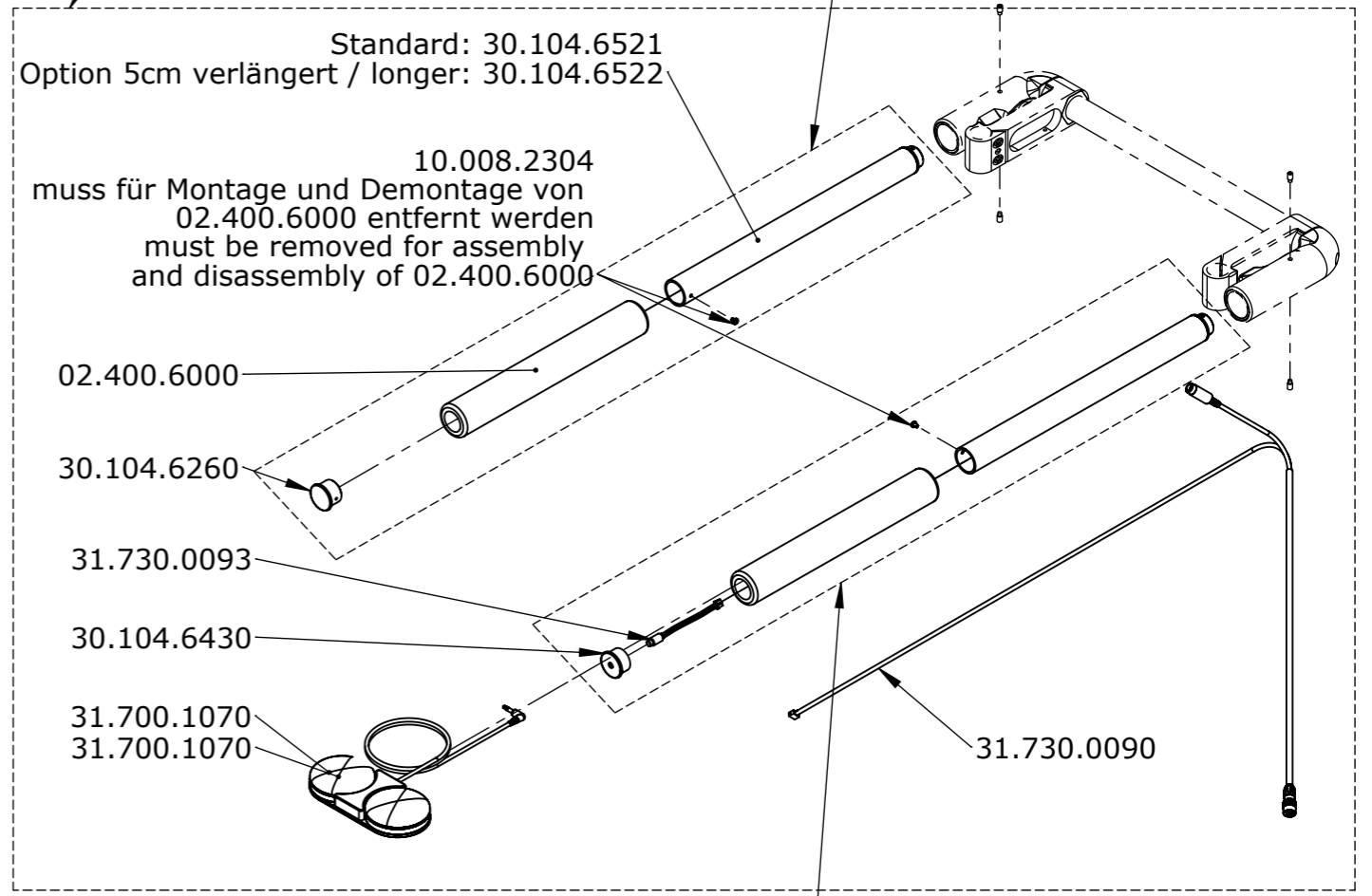
Standard: **32.073.1109**
Lang / long: **32.073.1111**

Option: Handbedienung
Option: Hand control
32.073.0100



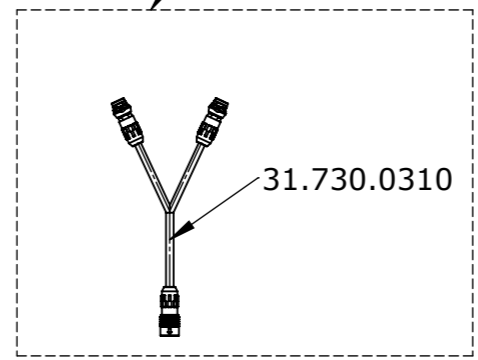
Bedienung links / Operation left:
Standard: **32.073.0110**
Lang / long: **32.073.0112**

Standard: **32.073.1102**
Lang / long: **32.073.1104**



Standard: **32.073.1109**
Lang / long: **32.073.1111**

Option: Handbedienung + Steuerschalter
Option: Hand control + switch

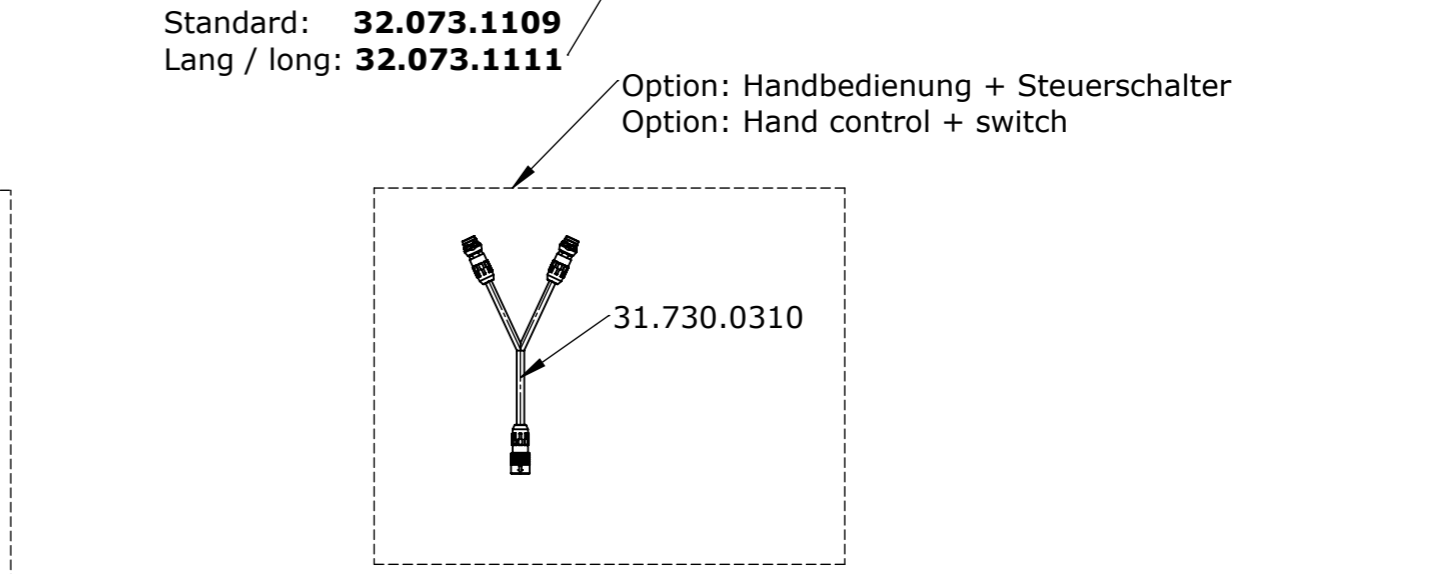
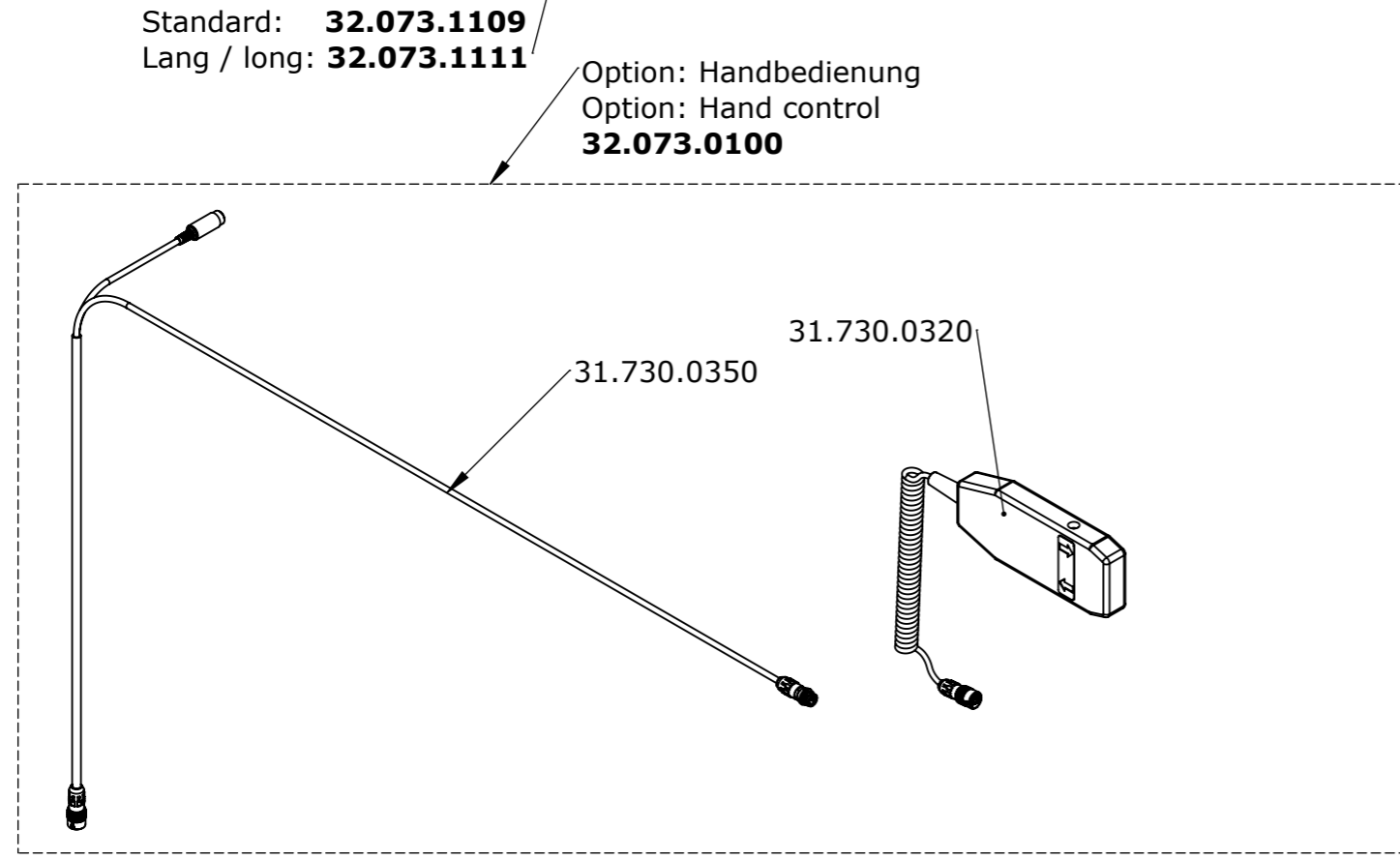
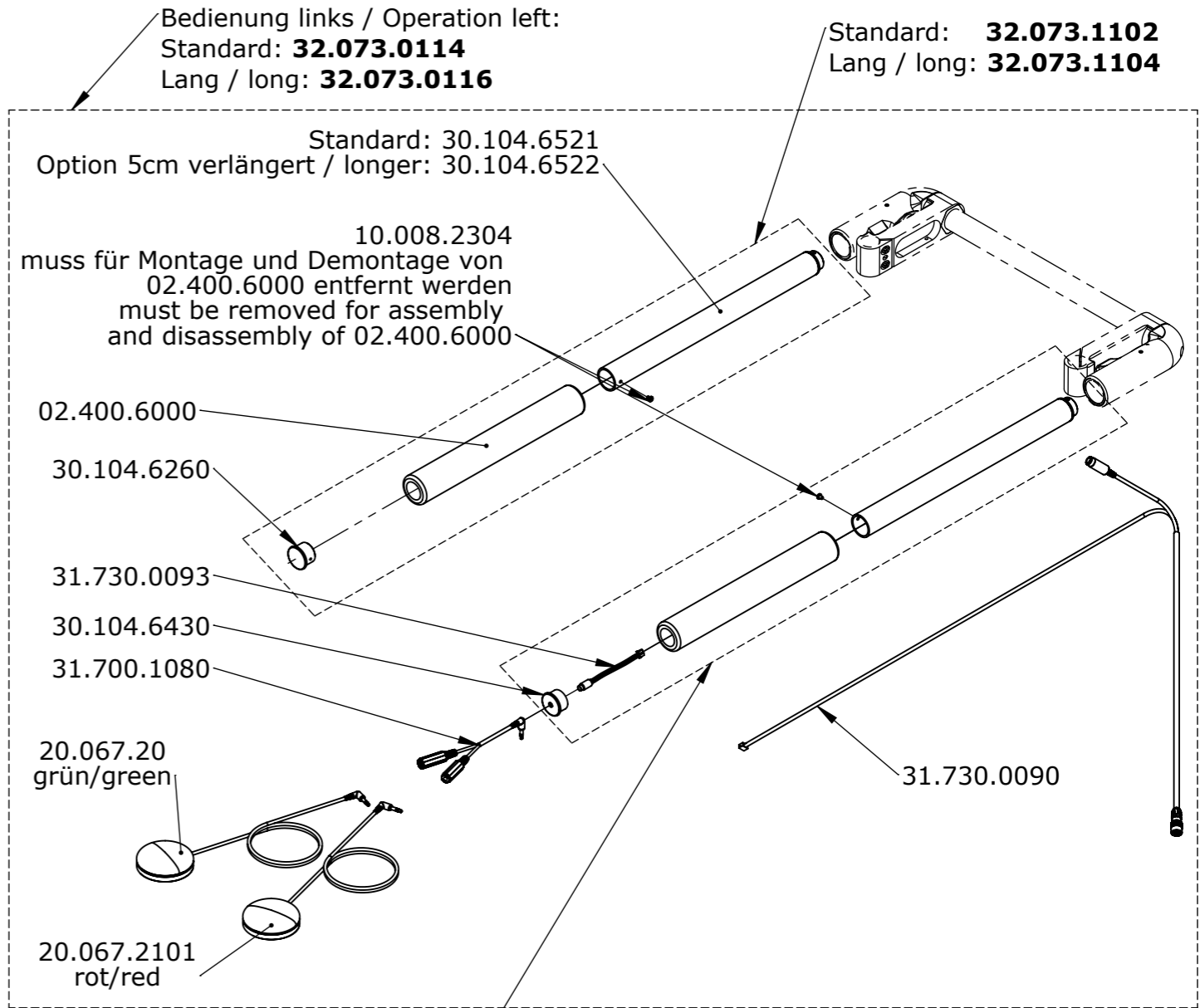
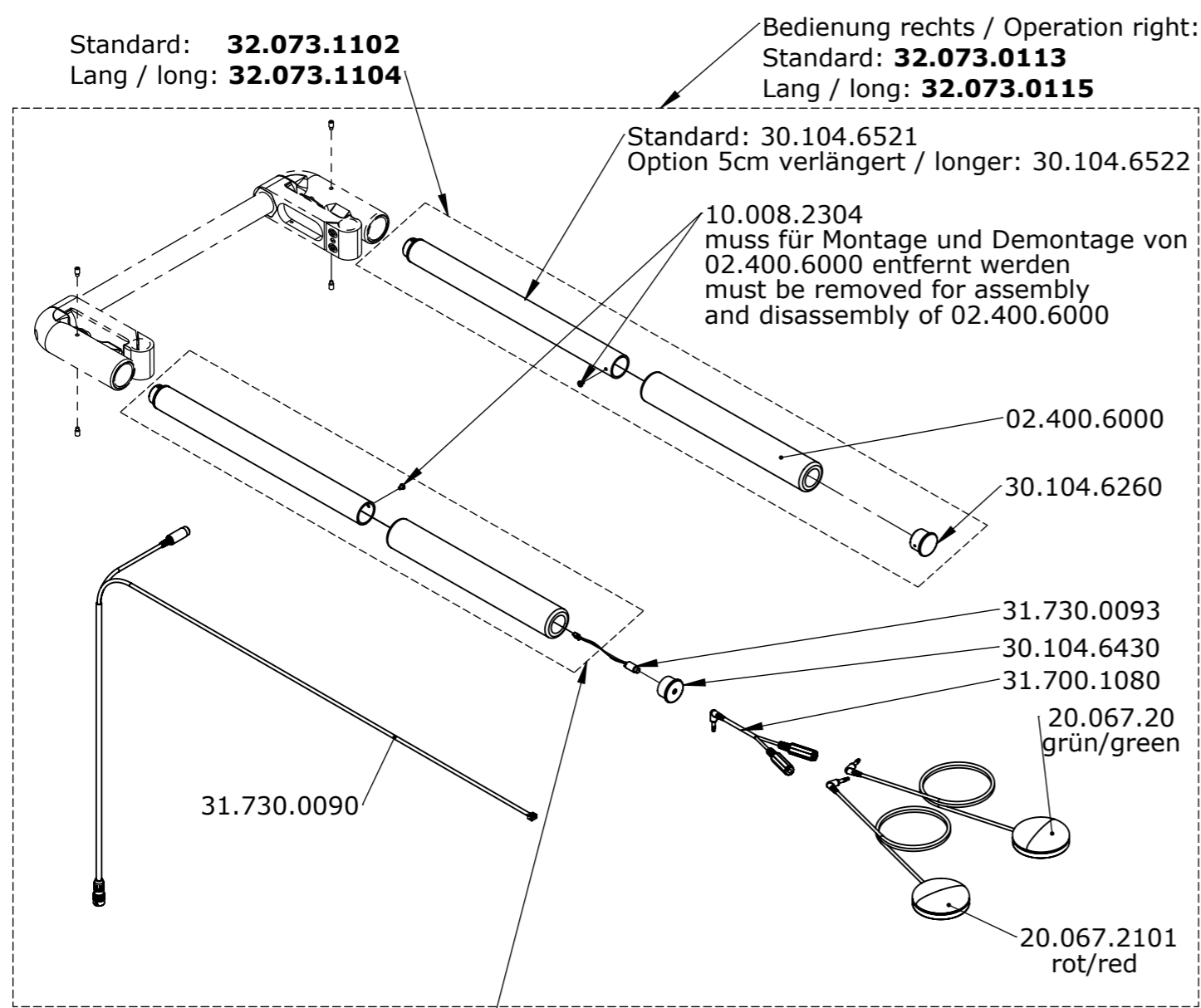



VERTRAULICH! Dieses Dokument ist unser geistiges Eigentum. Es darf ohne unsere ausdrückliche Genehmigung weder kopiert, vervielfältigt oder verwendet, noch an Dritte weitergegeben werden. © LEVO AG

Erstellt <i>Prepared</i>	10.11.2023	RG	Benennung / Description Armlehne rund Doppelschalter / Double switch	Blatt / Anz. Sheet / no. of 3 / 5 Index / Rev. -
Geändert <i>Modified</i>				
Gepr. / Freig. <i>Approved</i>	11.11.2024	RG		
Status <i>Status</i>	freigegeben/approved			
LEVO AG CH-5610 Wohlen www.levo.ch			Rollstuhl <i>Wheelchair</i>	Artikelnummer <i>Art. no.</i> 50.073.0430
LEVO AG THE EXPERTS IN STANDING			SUMMIT EL	

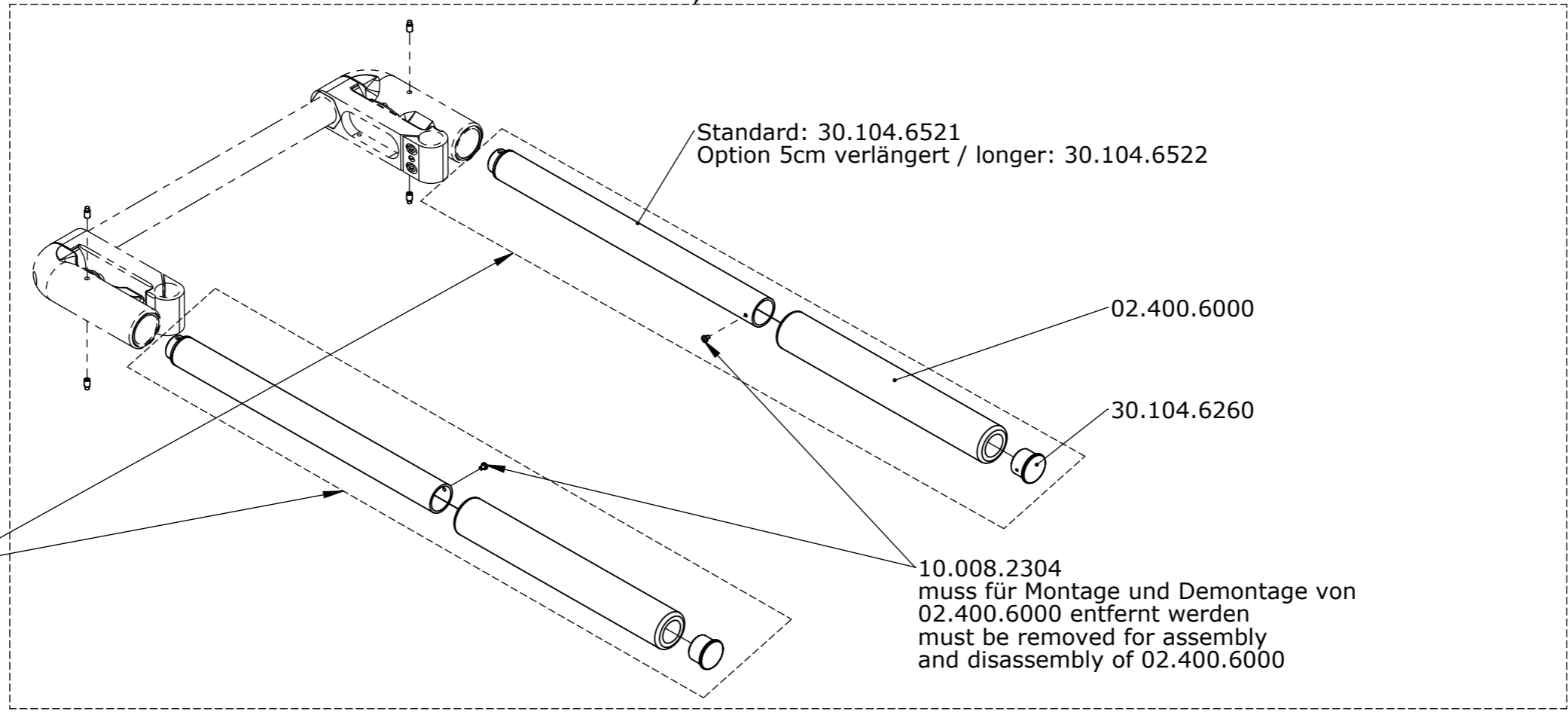
CONFIDENTIAL! All rights reserved. Reproduction and processing in any form whatever is not permitted without written authority of LEVO AG.

VERTRAULICH! Dieses Dokument ist unser geistiges Eigentum. Es darf ohne unsere ausdrückliche Genehmigung weder kopiert, vervielfältigt oder verwendet, noch an Dritte weitergegeben werden. © LEVO AG

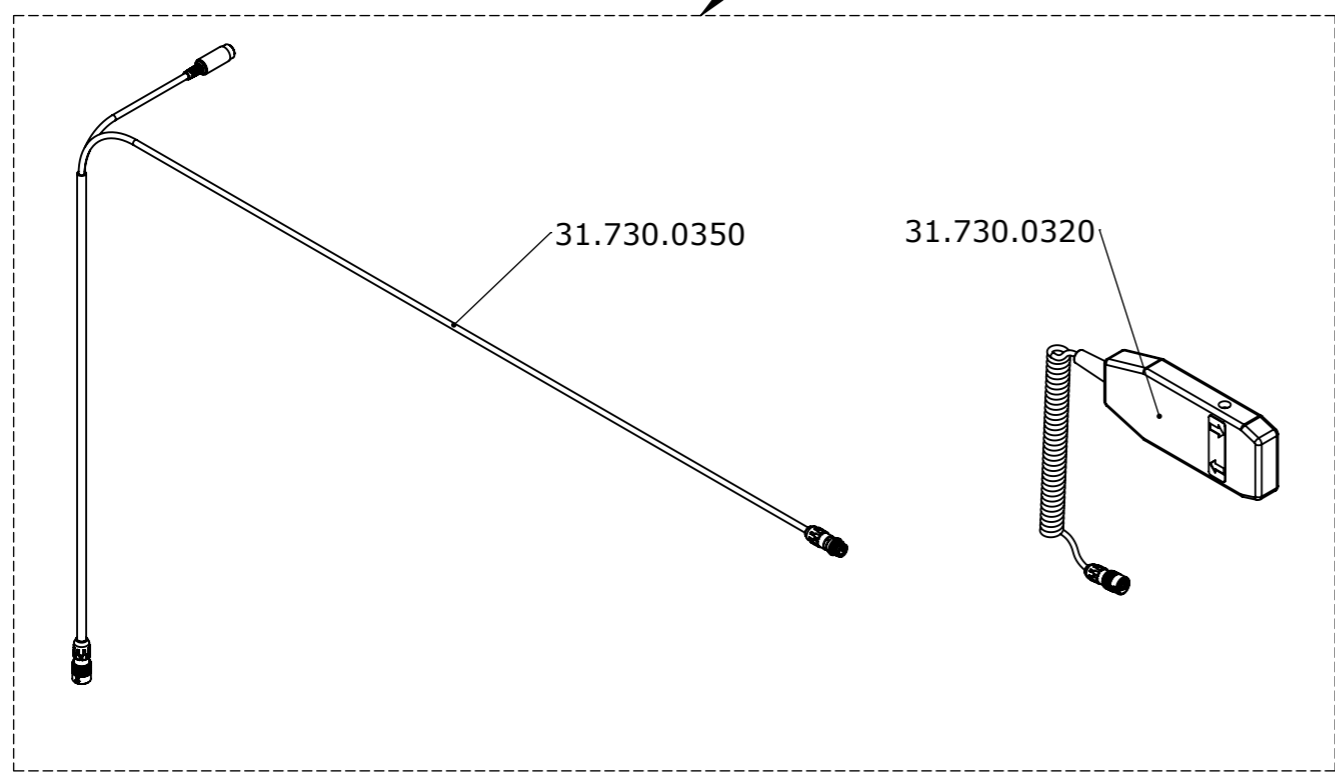


Erstellt / Prepared	10.11.2023	RG	Benennung / Description Armlehne rund Buddy / buttons	Blatt / Anz. / Sheet / no. of 4 / 5
Geändert / Modified				
Gepr. / Freig. / Approved	11.11.2024	RG		
Status	freigegeben/approved			
 LEVO AG CH-5610 Wohlen www.levo.ch			Rollstuhl / Wheelchair SUMMIT EL	Artikelnummer / Art. no. 50.073.0430

Bedienung rechts oder links / Operation right or left:
 Standard: **32.073.0117**
 Lang / long: **32.073.0118**



Option: Handbedienung
 Option: Hand control
32.073.0100



Erstellt / Prepared	10.11.2023	RG	Benennung / Description Armlehne rund Handbedienung o. Schalter / Manual operation
Geändert / Modified			
Gepr. / Freig. / Approved	11.11.2024	RG	
Status	freigegeben / approved		

LEVO AG CH-5610 Wohlen www.levo.ch	Rollstuhl / Wheelchair	Artikelnummer / Art. no.	Blatt / Anz. / Sheet / no. of
	SUMMIT EL	50.073.0430	5 / 5

CONFIDENTIAL! All rights reserved. Reproduction and processing in any form whatever is not permitted without written authority of LEVO AG.

Kurz / short: **32.073.1192**
 Mittel / medium: **32.073.1194**
 Lang / long: **32.073.1196**

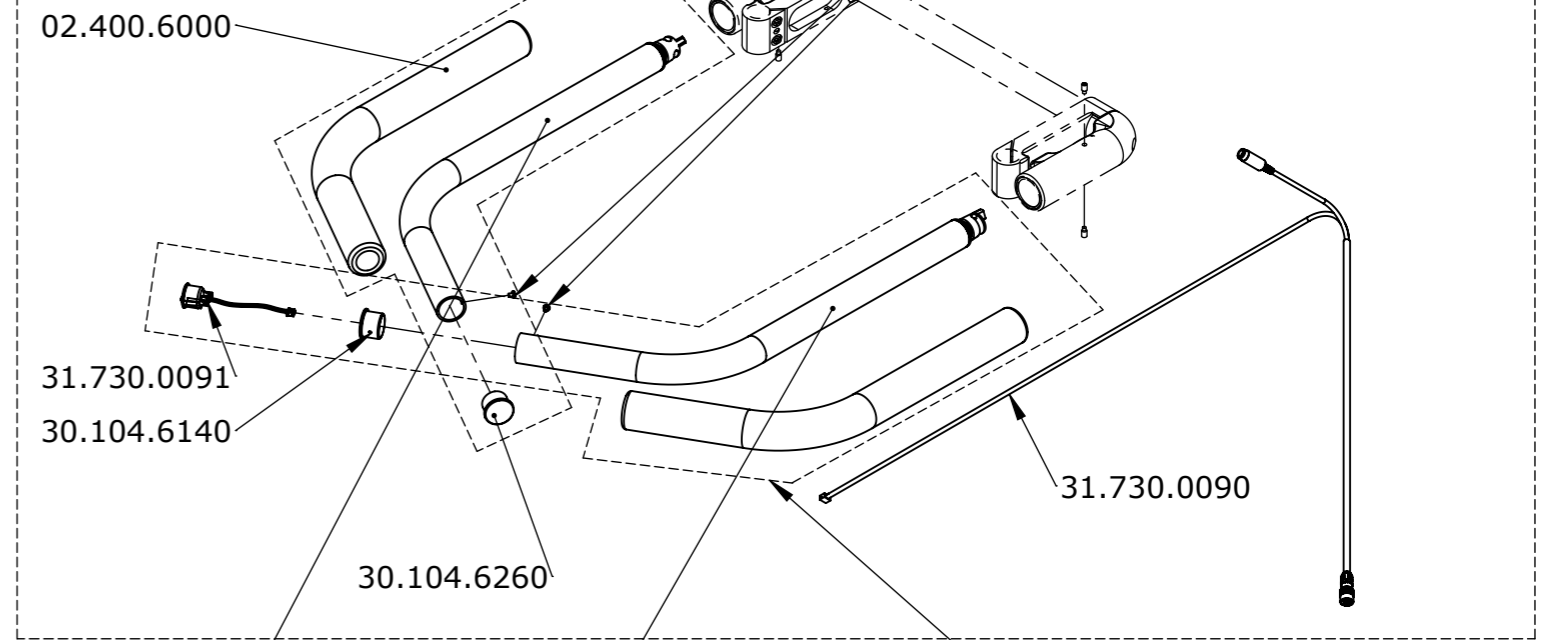
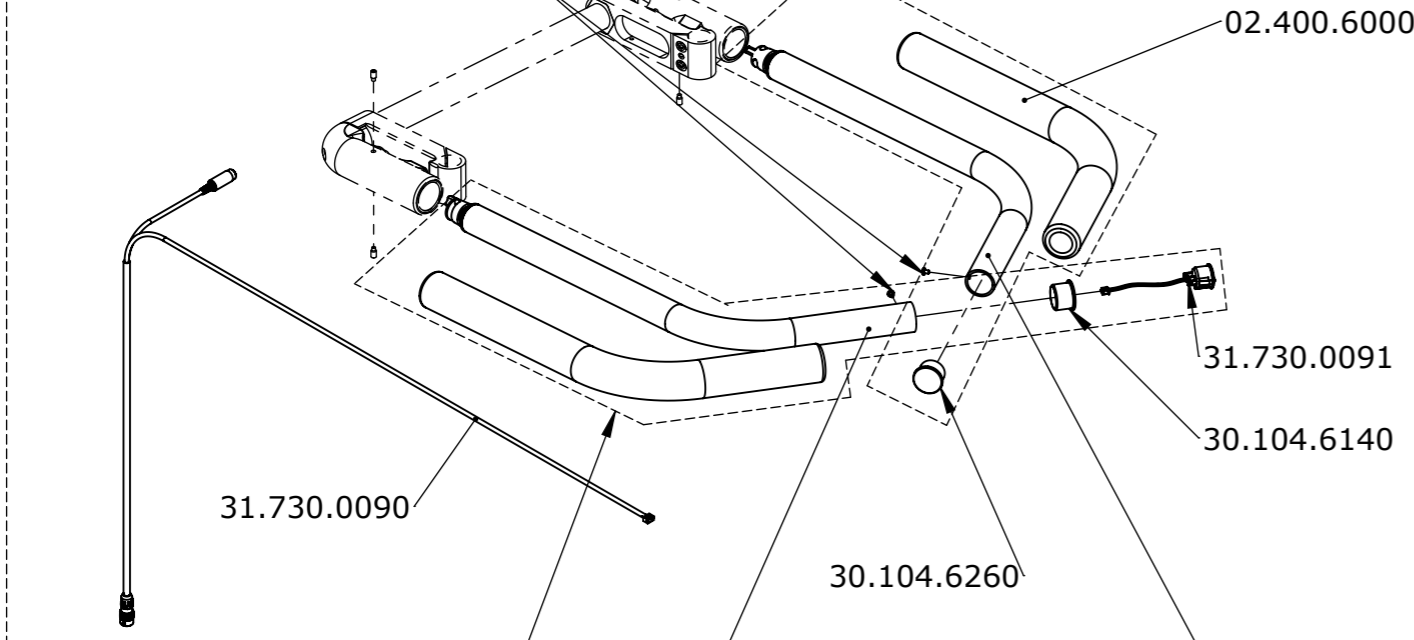
Bedienung rechts / Operation right:
 Kurz / short: **32.073.0161**
 Mittel / medium: **32.073.0163**
 Lang / long: **32.073.0165**

Kurz / short: **32.073.1191**
 Mittel / medium: **32.073.1193**
 Lang / long: **32.073.1195**

Bedienung links / Operation left:
 Kurz / short: **32.073.0162**
 Mittel / medium: **32.073.0164**
 Lang / long: **32.073.0166**

10.008.2304
 muss für Montage und Demontage von
 02.400.6000 entfernt werden
 must be removed for assembly
 and disassembly of 02.400.6000

10.008.2304
 muss für Montage und Demontage
 von 02.400.6000 entfernt werden
 must be removed for assembly
 and disassembly of 02.400.6000



Kurz / short: **32.073.1161**
 Mittel / medium: **32.073.1163**
 Lang / long: **32.073.1165**

Type rechts / right	Artikelnummer Article no.
27 kurz / short	30.104.5751
32 mittel / medium	30.104.5753
37 lang / lang	30.104.5755

Type links / left	Artikelnummer Article no.
27 kurz / short	30.104.5752
32 mittel / medium	30.104.5754
37 lang / lang	30.104.5756

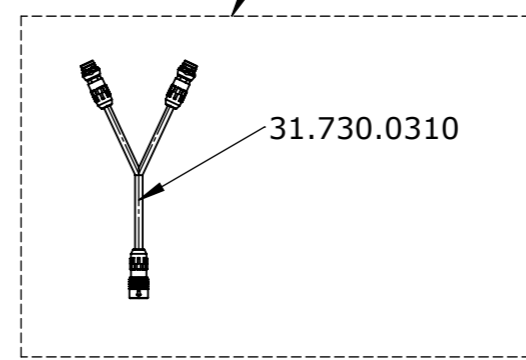
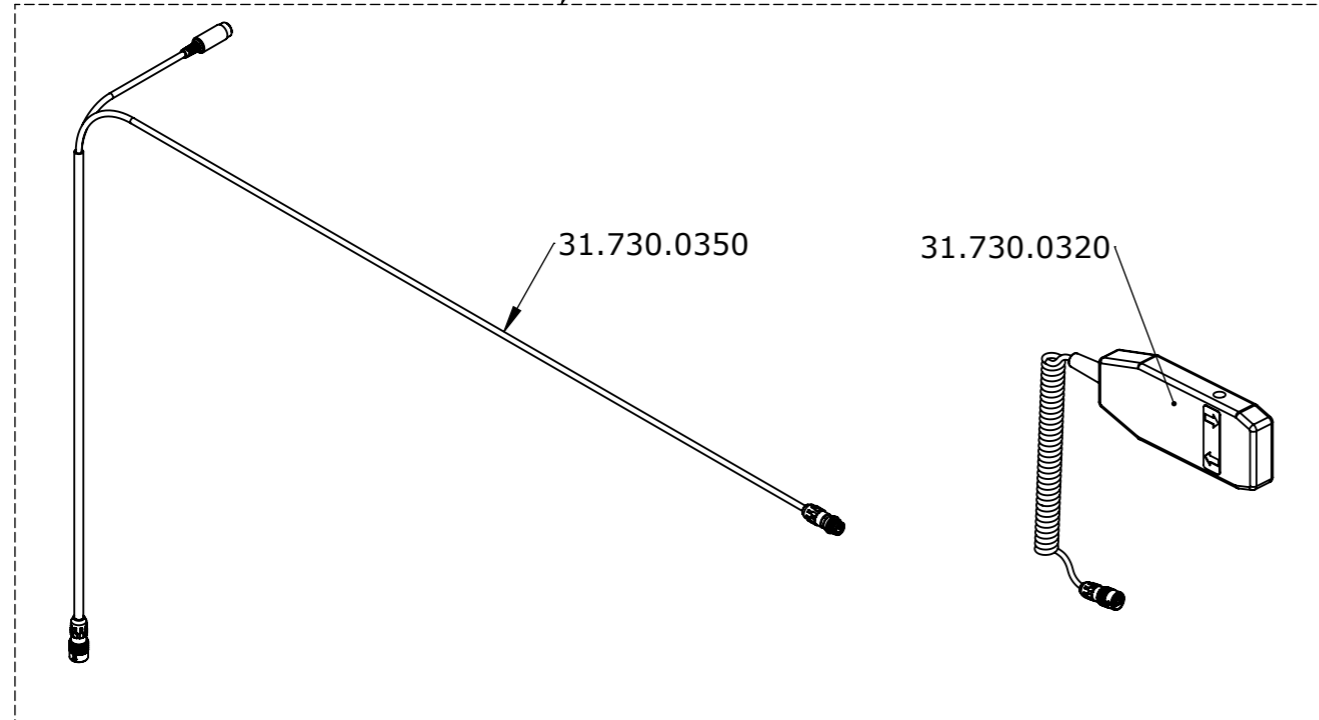
Type rechts / right	Artikelnummer Article no.
27 kurz / short	30.104.5751
32 mittel / medium	30.104.5753
37 lang / lang	30.104.5755

Type links / left	Artikelnummer Article no.
27 kurz / short	30.104.5752
32 mittel / medium	30.104.5754
37 lang / lang	30.104.5756

Kurz / short: **32.073.1162**
 Mittel / medium: **32.073.1164**
 Lang / long: **32.073.1166**

Option: Handbedienung
 Option: Hand control
32.073.0100

Option: Handbedienung + Steuerschalter
 Option: Hand control + switch



VERTRAULICH! Dieses Dokument ist unser geistiges Eigentum. Es darf ohne unsere ausdrückliche Genehmigung weder kopiert, vervielfältigt oder verwendet, noch an Dritte weitergegeben werden. © LEVO AG

Erstellt Prepared	14.11.2023	RG
Geändert Modified		
Gepr./Freig. Approved	11.11.2024	RG
Status Status	freigegeben/approved	

Benennung / Description
Oberkörperbügel
 Wippschalter / Rocker switch

LEVO.⁺ LEVO AG
 CH-5610 Wohlen
 www.levo.ch

Rollstuhl
 Wheelchair
SUMMIT EL

Artikelnummer
 Art. no.
50.073.0440

Blatt / Anz.
 Sheet / no. of
1 / 5
 Index / Rev.
 -

CONFIDENTIAL! All rights reserved. Reproduction and processing in any form whatever is not permitted without written authority of LEVO AG.

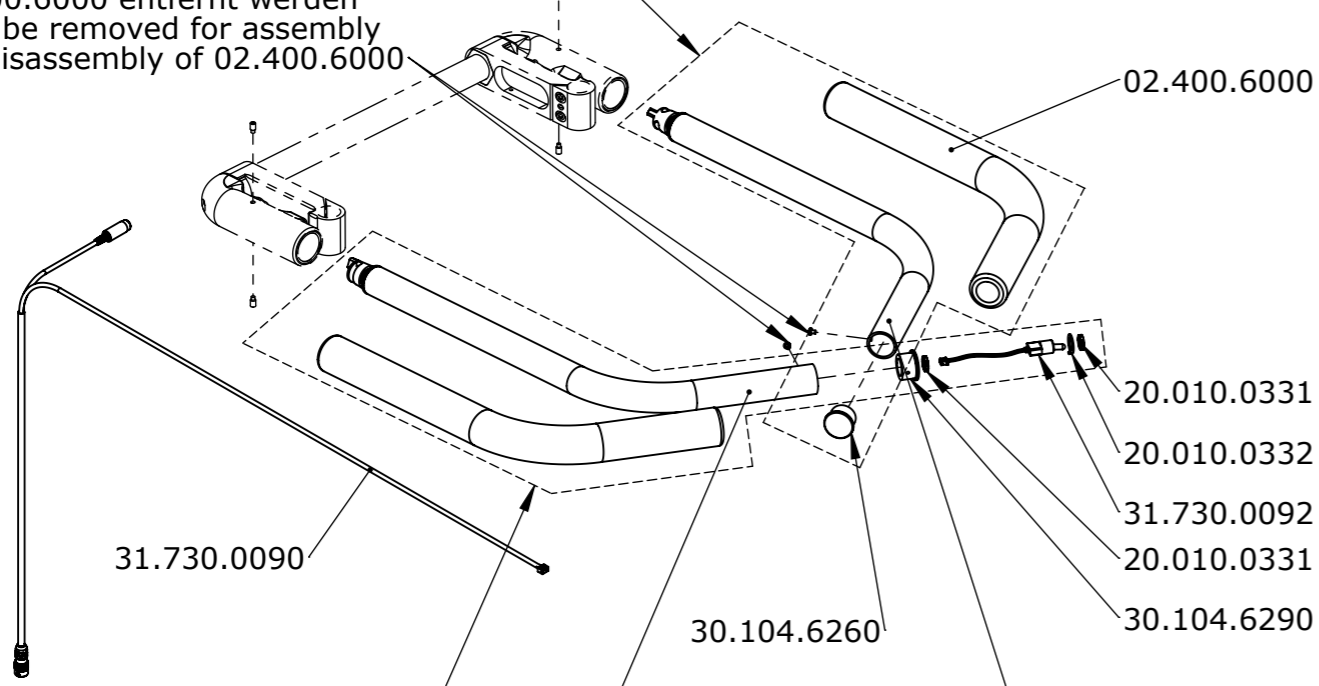
Kurz / short: **32.073.1192**
 Mittel / medium: **32.073.1194**
 Lang / long: **32.073.1196**

Bedienung rechts / Operation right:
 Kurz / short: **32.073.0167**
 Mittel / medium: **32.073.0169**
 Lang / long: **32.073.0171**

Kurz / short: **32.073.1191**
 Mittel / medium: **32.073.1193**
 Lang / long: **32.073.1195**

Bedienung links / Operation left:
 Kurz / short: **32.073.0168**
 Mittel / medium: **32.073.0170**
 Lang / long: **32.073.0172**

10.008.2304
 muss für Montage und Demontage von
 02.400.6000 entfernt werden
 must be removed for assembly
 and disassembly of 02.400.6000

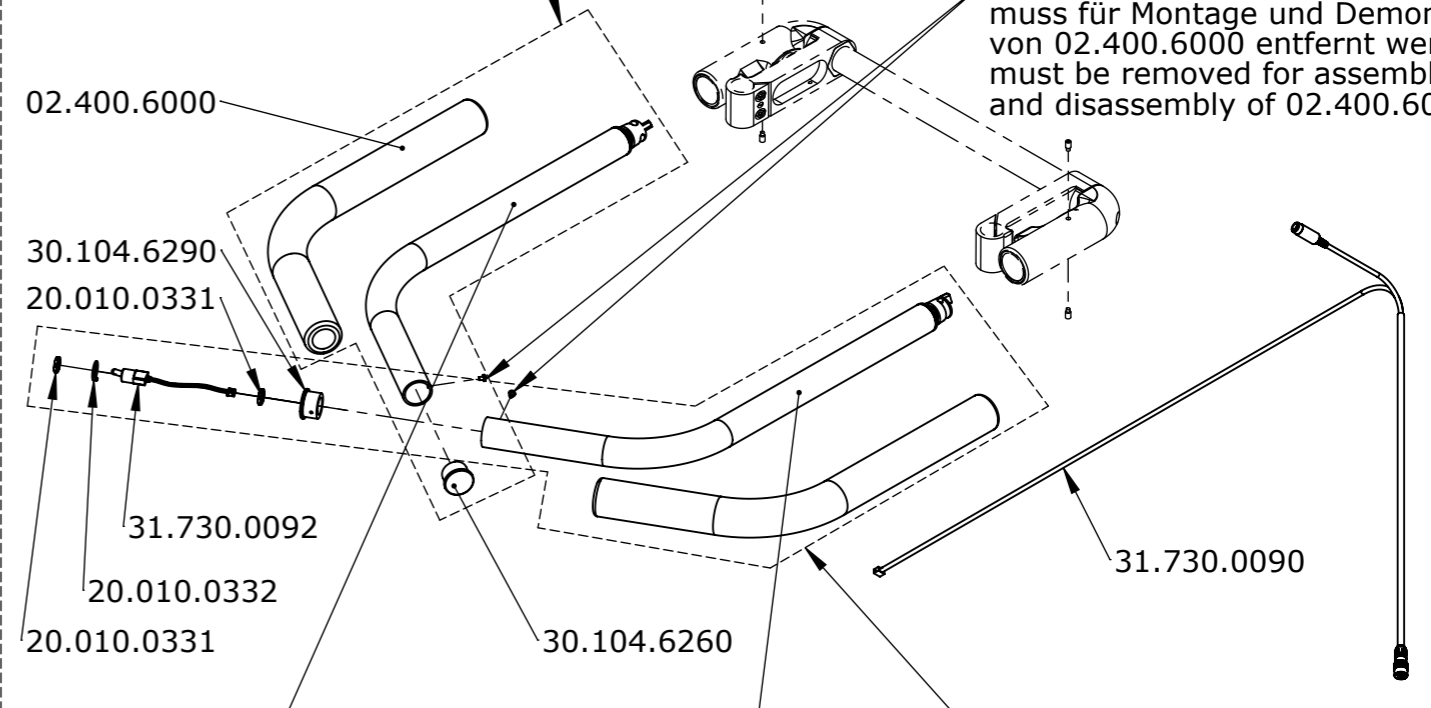


Kurz / short: **32.073.1167**
 Mittel / medium: **32.073.1169**
 Lang / long: **32.073.1171**

Type rechts / right	Artikelnummer Article no.
27 kurz / short	30.104.5751
32 mittel / medium	30.104.5753
37 lang / lang	30.104.5755

Type links / left	Artikelnummer Article no.
27 kurz / short	30.104.5752
32 mittel / medium	30.104.5754
37 lang / lang	30.104.5756

10.008.2304
 muss für Montage und Demontage von
 02.400.6000 entfernt werden
 must be removed for assembly
 and disassembly of 02.400.6000

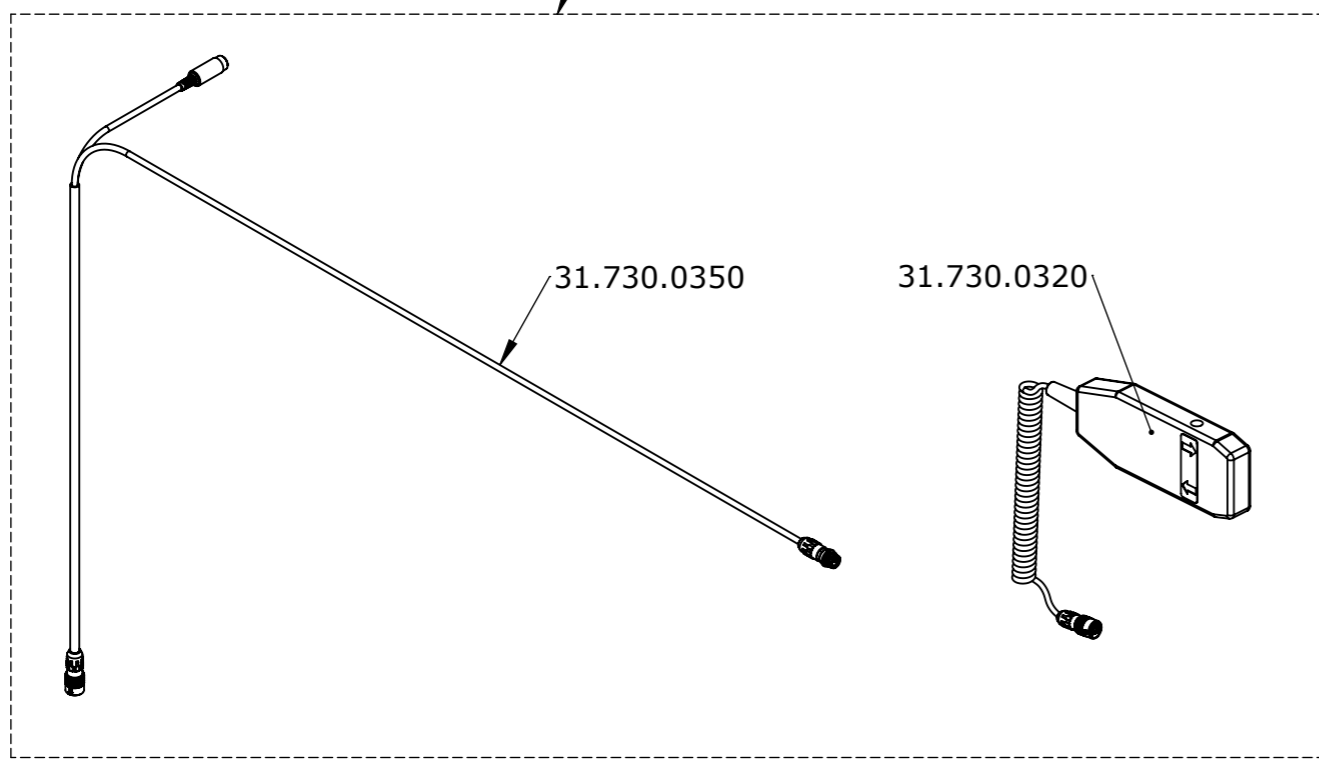


Type rechts / right	Artikelnummer Article no.
27 kurz / short	30.104.5751
32 mittel / medium	30.104.5753
37 lang / lang	30.104.5755

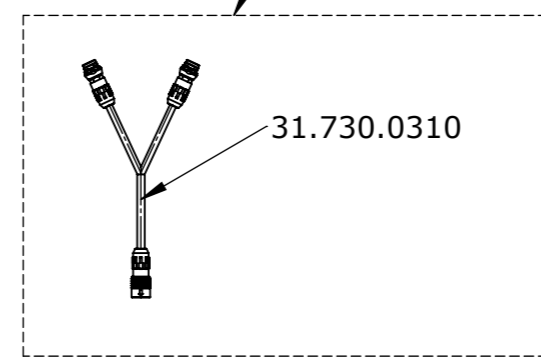
Type links / left	Artikelnummer Article no.
27 kurz / short	30.104.5752
32 mittel / medium	30.104.5754
37 lang / lang	30.104.5756

Kurz / short: **32.073.1168**
 Mittel / medium: **32.073.1170**
 Lang / long: **32.073.1172**

Option: Handbedienung
 Option: Hand control
32.073.0100



Option: Handbedienung + Steuerschalter
 Option: Hand control + switch



VERTRAULICH! Dieses Dokument ist unser geistiges Eigentum. Es darf ohne unsere ausdrückliche Genehmigung weder kopiert, vervielfältigt oder verwendet, noch an Dritte weitergegeben werden. © LEVO AG

Erstellt Prepared	14.11.2023	RG	Benennung / Description Oberkörperbügel Kippschalter / Toggle switch	Artikelnummer Art. no. 50.073.0440	Blatt / Anz. Sheet / no. of 2 / 5 Index / Rev. -
Geändert Modified					
Gepr./Freig. Approved	11.11.2024	RG			
Status	freigegeben/approved		Rollstuhl Wheelchair	SUMMIT EL	
LEVO AG CH-5610 Wohlen www.levo.ch					

CONFIDENTIAL! All rights reserved. Reproduction and processing in any form whatever is not permitted without written authority of LEVO AG.

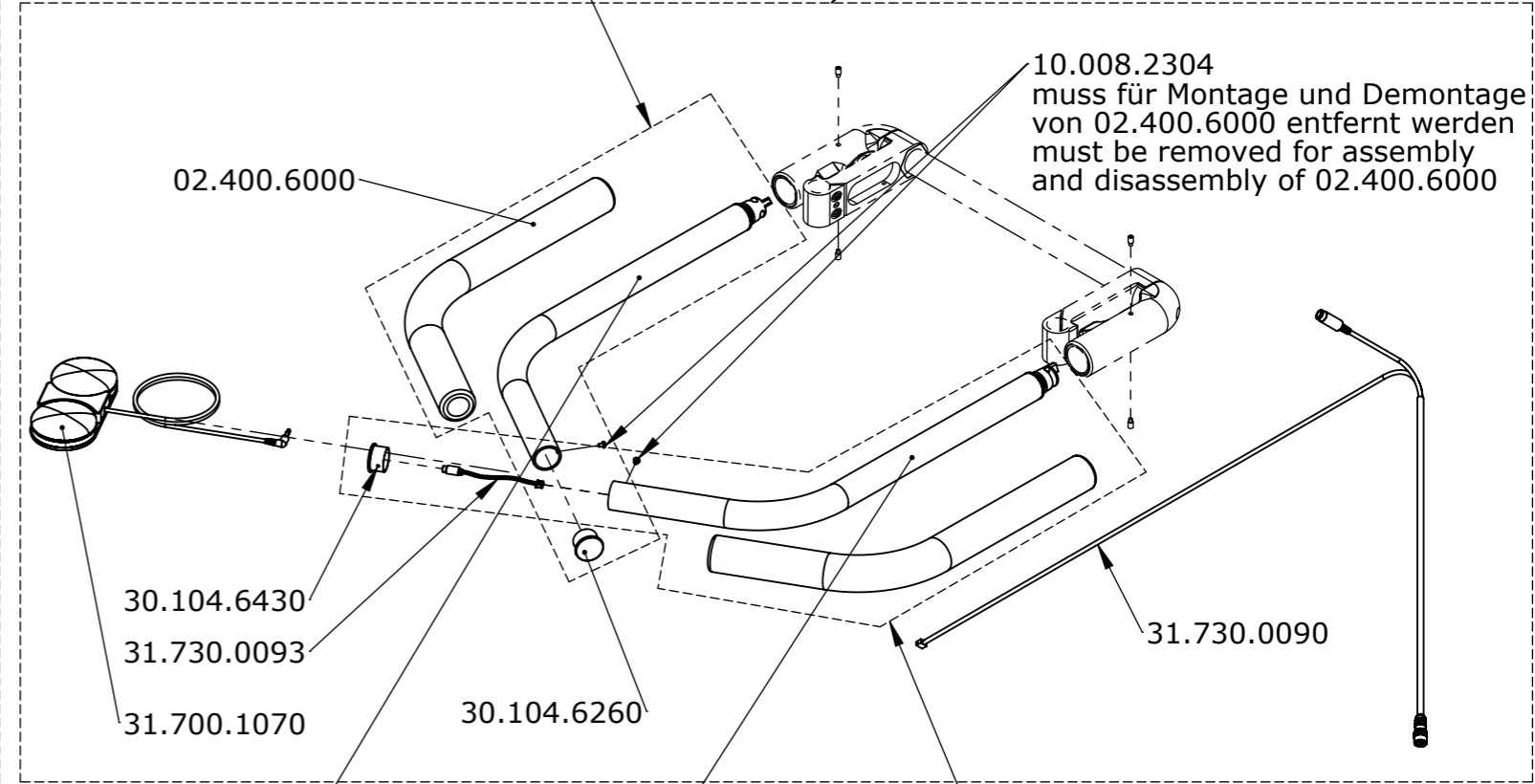
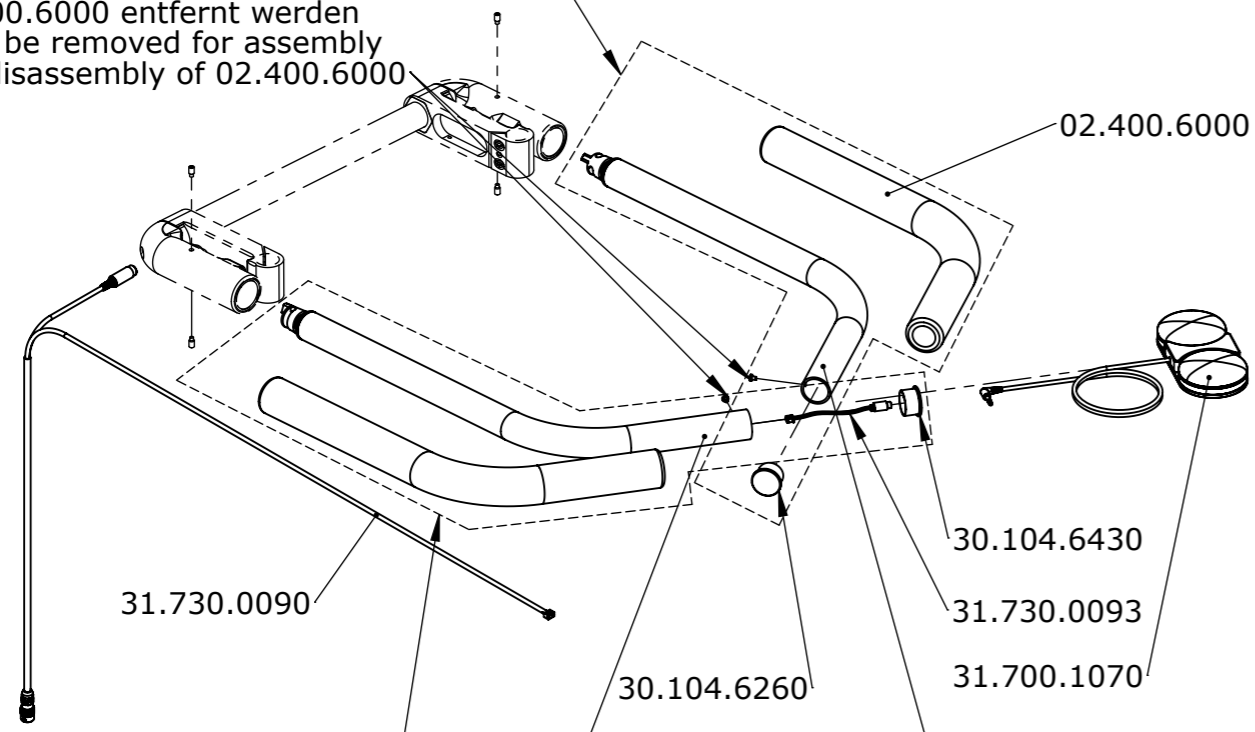
Kurz / short: **32.073.1192**
 Mittel / medium: **32.073.1194**
 Lang / long: **32.073.1196**

Bedienung rechts / Operation right:
 Kurz / short: **32.073.0173**
 Mittel / medium: **32.073.0175**
 Lang / long: **32.073.0177**

Kurz / short: **32.073.1191**
 Mittel / medium: **32.073.1193**
 Lang / long: **32.073.1195**

Bedienung links / Operation left:
 Kurz / short: **32.073.0174**
 Mittel / medium: **32.073.0176**
 Lang / long: **32.073.0178**

10.008.2304
 muss für Montage und Demontage von
 02.400.6000 entfernt werden
 must be removed for assembly
 and disassembly of 02.400.6000



10.008.2304
 muss für Montage und Demontage
 von 02.400.6000 entfernt werden
 must be removed for assembly
 and disassembly of 02.400.6000

Kurz / short: **32.073.1173**
 Mittel / medium: **32.073.1175**
 Lang / long: **32.073.1177**

Type rechts / right	Artikelnummer Article no.
27 kurz / short	30.104.5751
32 mittel / medium	30.104.5753
37 lang / lang	30.104.5755

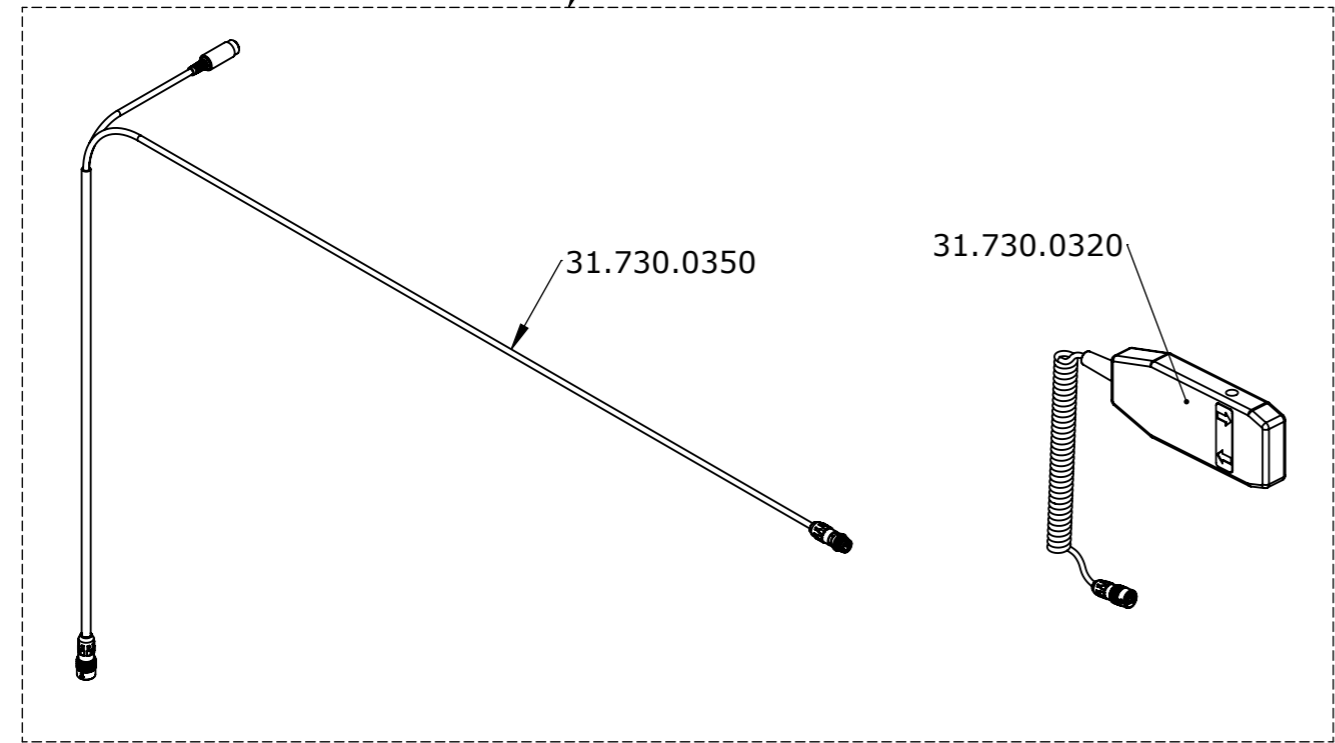
Type links / left	Artikelnummer Article no.
27 kurz / short	30.104.5752
32 mittel / medium	30.104.5754
37 lang / lang	30.104.5756

Type rechts / right	Artikelnummer Article no.
27 kurz / short	30.104.5751
32 mittel / medium	30.104.5753
37 lang / lang	30.104.5755

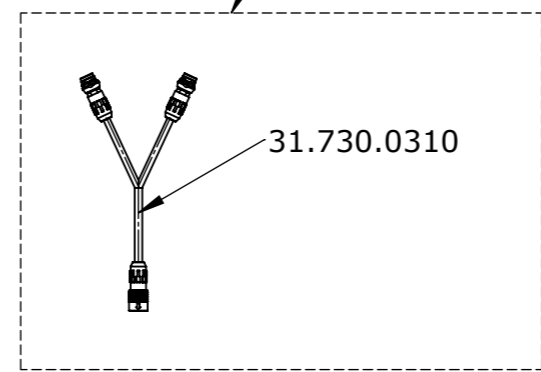
Type links / left	Artikelnummer Article no.
27 kurz / short	30.104.5752
32 mittel / medium	30.104.5754
37 lang / lang	30.104.5756

Kurz / short: **32.073.1174**
 Mittel / medium: **32.073.1176**
 Lang / long: **32.073.1178**


Option: Handbedienung
 Option: Hand control
32.073.0100



Option: Handbedienung + Steuerschalter
 Option: Hand control + switch



VERTRAULICH! Dieses Dokument ist unser geistiges Eigentum. Es darf ohne unsere ausdrückliche Genehmigung weder kopiert, vervielfältigt oder verwendet, noch an Dritte weitergegeben werden. © LEVO AG

Erstellt Prepared	14.11.2023	RG	Benennung / Description Oberkörperbügel Doppelschalter / Double switch	Blatt / Anz. Sheet / no. of 3 / 5 Index / Rev. -
Geändert Modified				
Gepr./Freig. Approved	11.11.2024	RG		
Status	freigegeben/approved			
 LEVO AG CH-5610 Wohlen www.levo.ch			Rollstuhl Wheelchair SUMMIT EL	Artikelnummer Art. no. 50.073.0440

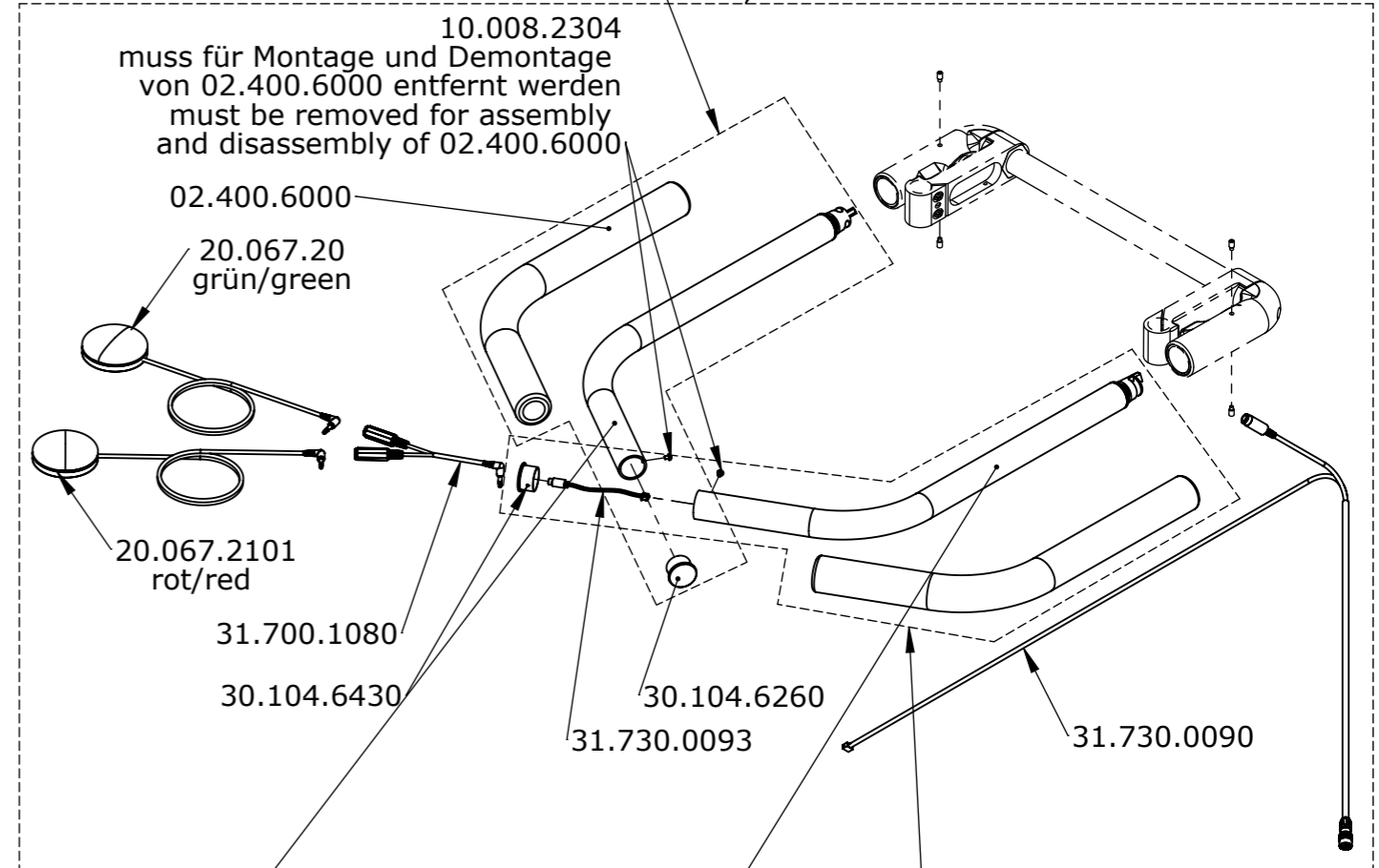
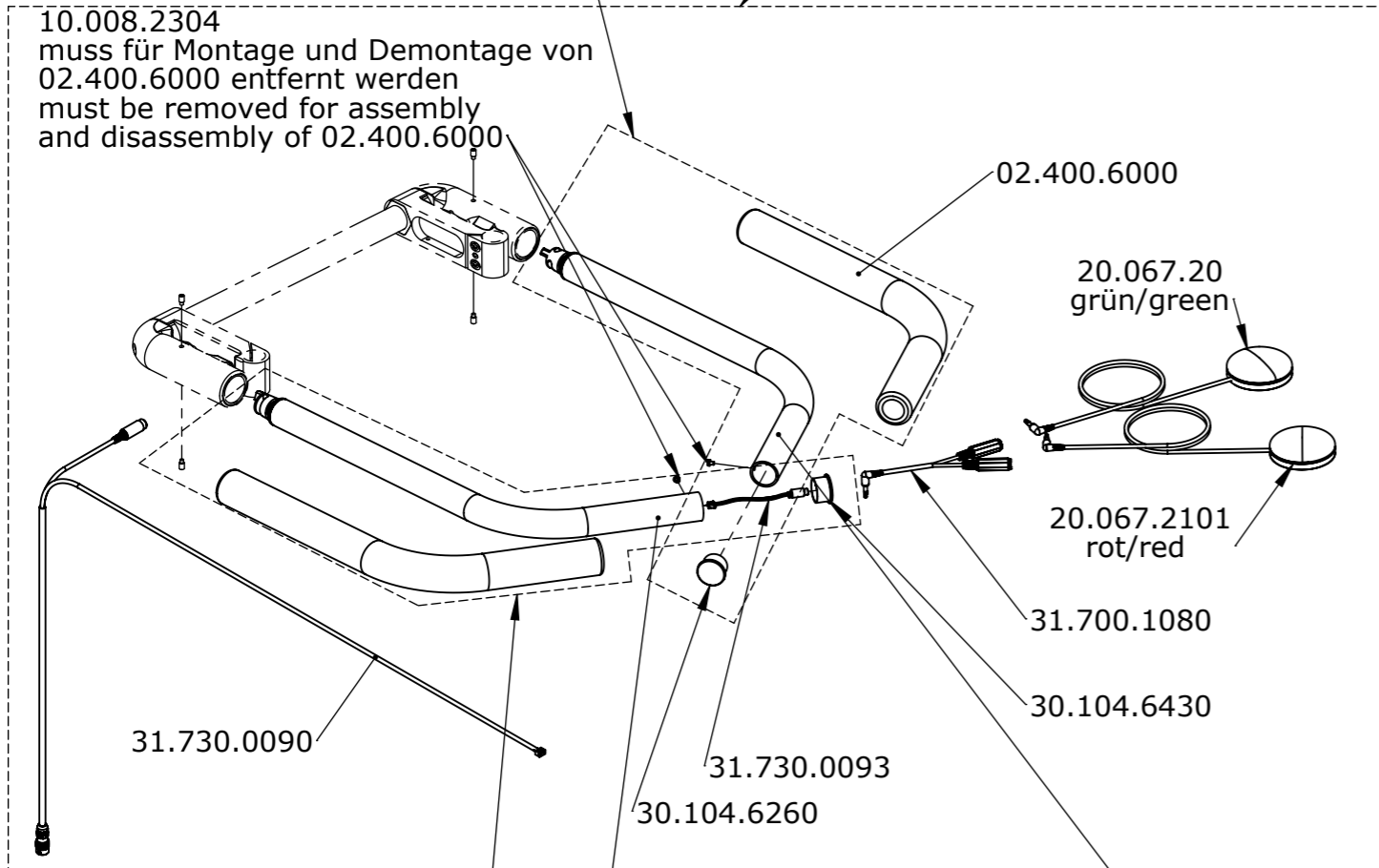
CONFIDENTIAL! All rights reserved. Reproduction and processing in any form whatever is not permitted without written authority of LEVO AG.

Kurz / short: **32.073.1192**
 Mittel / medium: **32.073.1194**
 Lang / long: **32.073.1196**

Bedienung rechts / Operation right:
 Kurz / short: **32.073.0179**
 Mittel / medium: **32.073.0181**
 Lang / long: **32.073.01183**

Kurz / short: **32.073.1191**
 Mittel / medium: **32.073.1193**
 Lang / long: **32.073.1195**

Bedienung links / Operation left:
 Kurz / short: **32.073.0180**
 Mittel / medium: **32.073.0842**
 Lang / long: **32.073.0184**



Kurz / short: **32.073.1173**
 Mittel / medium: **32.073.1175**
 Lang / long: **32.073.1177**

Type rechts / right	Artikelnummer Article no.
27 kurz / short	30.104.5751
32 mittel / medium	30.104.5753
37 lang / lang	30.104.5755

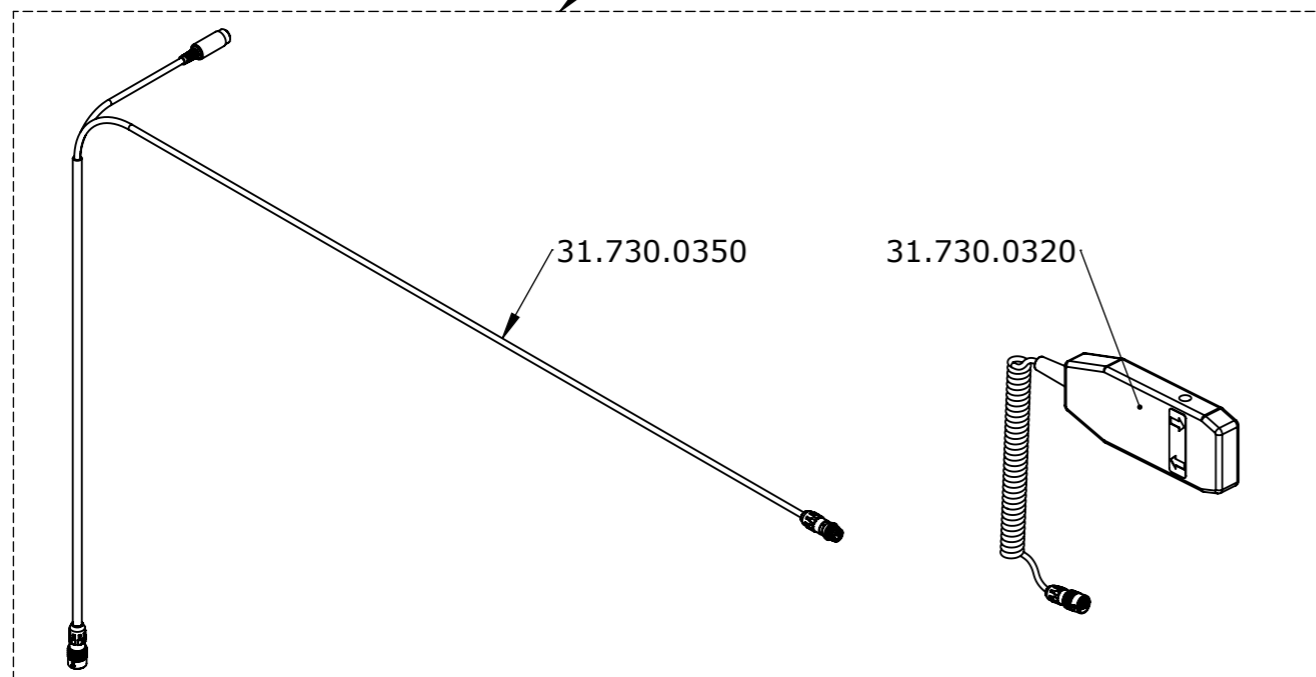
Type links / left	Artikelnummer Article no.
27 kurz / short	30.104.5752
32 mittel / medium	30.104.5754
37 lang / lang	30.104.5756

Type rechts / right	Artikelnummer Article no.
27 kurz / short	30.104.5751
32 mittel / medium	30.104.5753
37 lang / lang	30.104.5755

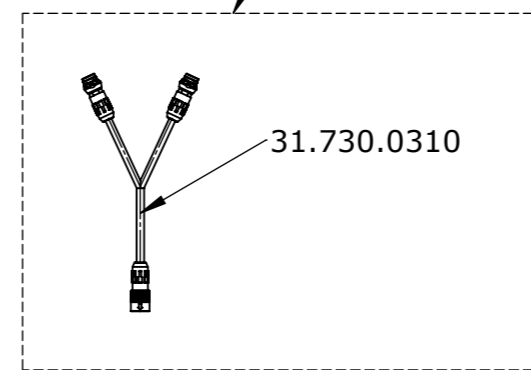
Type links / left	Artikelnummer Article no.
27 kurz / short	30.104.5752
32 mittel / medium	30.104.5754
37 lang / lang	30.104.5756

Kurz / short: **32.073.1174**
 Mittel / medium: **32.073.1176**
 Lang / long: **32.073.1178**

Option: Handbedienung
 Option: Hand control
32.073.0100



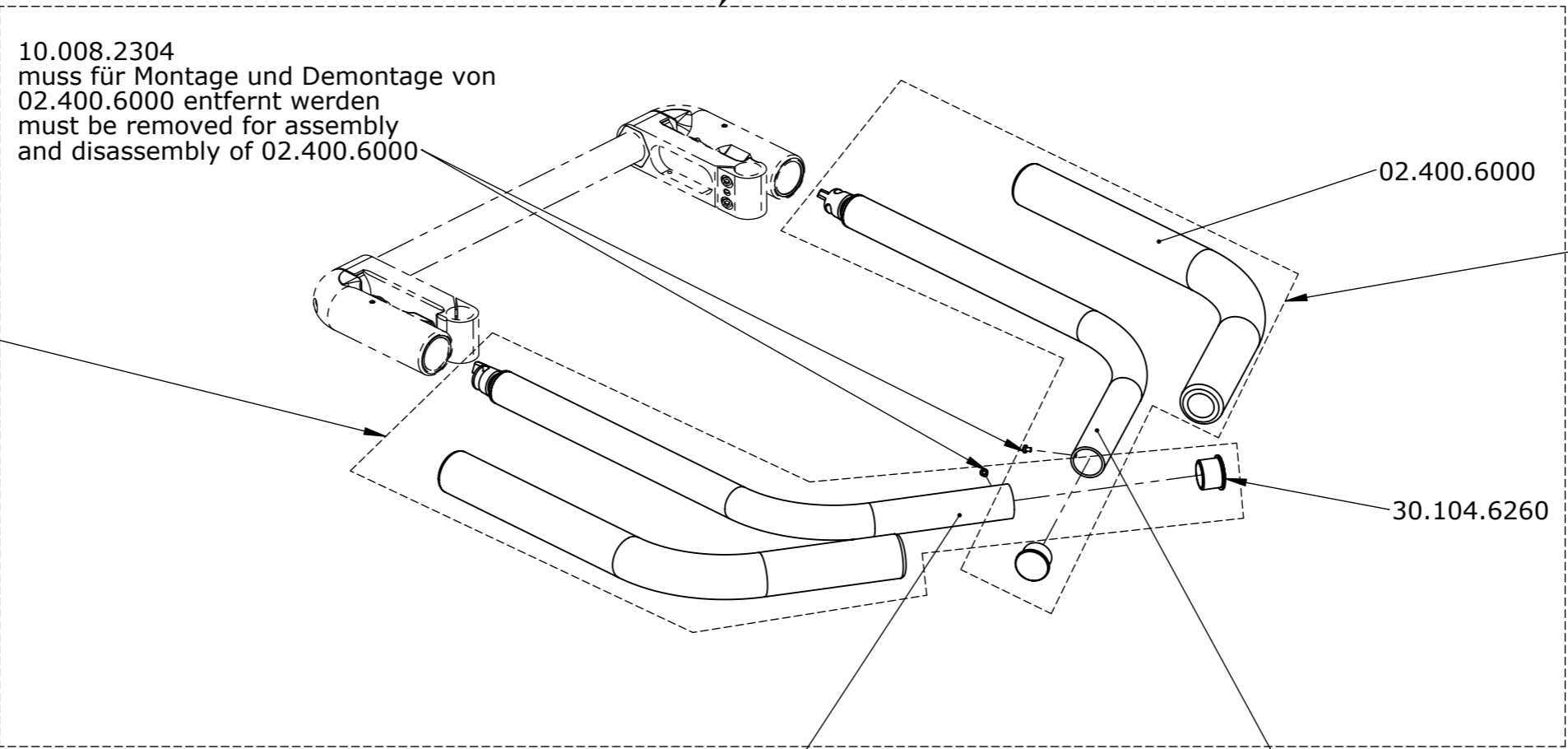
Option: Handbedienung + Steuerschalter
 Option: Hand control + switch



VERTRAULICH! Dieses Dokument ist unser geistiges Eigentum. Es darf ohne unsere ausdrückliche Genehmigung weder kopiert, vervielfältigt oder verwendet, noch an Dritte weitergegeben werden. © LEVO AG

Erstellt / Prepared	14.11.2023	RG	Benennung / Description Oberkörperbügel Buddy / buttons	Artikelnummer / Art. no. 50.073.0440	Blatt / Anz. / Sheet / no. of 4 / 5
Geändert / Modified					
Gepr. / Freig. / Approved	11.11.2024	RG			
Status	freigegeben/approved		Rollstuhl / Wheelchair	SUMMIT EL	Index / Rev. -
LEVO AG CH-5610 Wohlen www.levo.ch					

Bedienung rechts oder links / Operation right or left:
 Kurz / short: **32.073.0185**
 Mittel / medium: **32.073.0186**
 Lang / long: **32.073.0187**



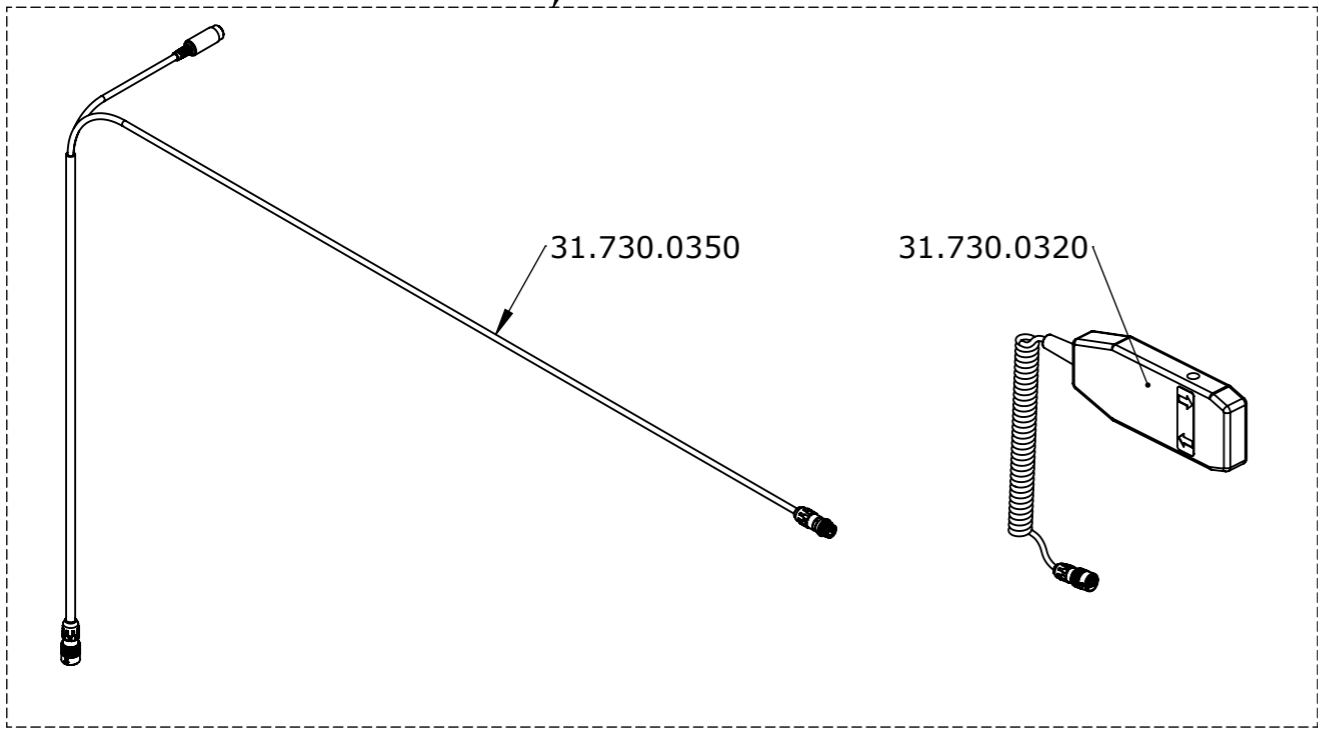
Kurz / short: **32.073.1191**
 Mittel / medium: **32.073.1193**
 Lang / long: **32.073.1195**

Kurz / short: **32.073.1192**
 Mittel / medium: **32.073.1194**
 Lang / long: **32.073.1196**

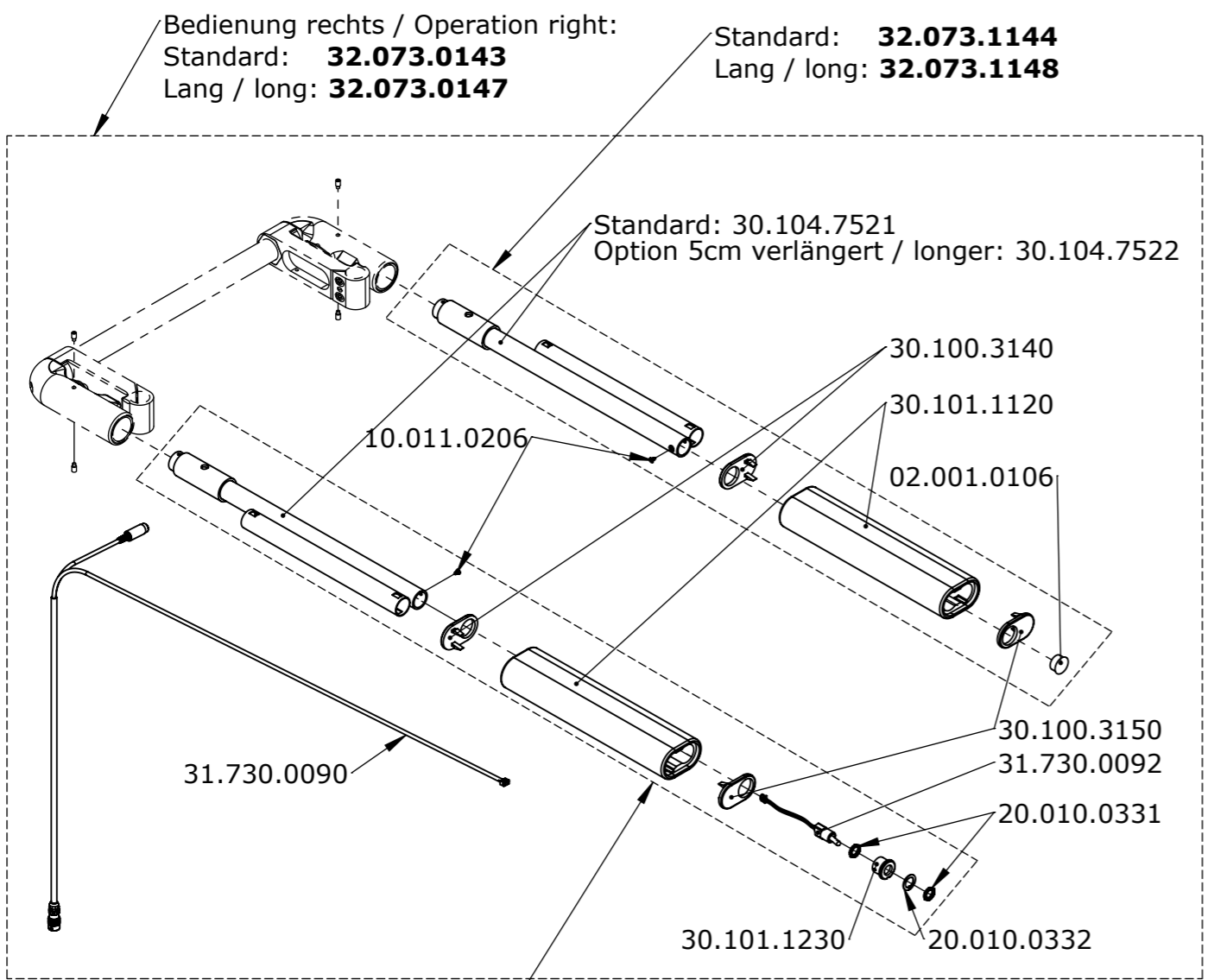
Type rechts / right	Artikelnummer Article no.
27 kurz / short	30.104.5751
32 mittel / medium	30.104.5753
37 lang / lang	30.104.5755

Type links / left	Artikelnummer Article no.
27 kurz / short	30.104.5752
32 mittel / medium	30.104.5754
37 lang / lang	30.104.5756

Handbedienung
 Hand control
32.073.0100

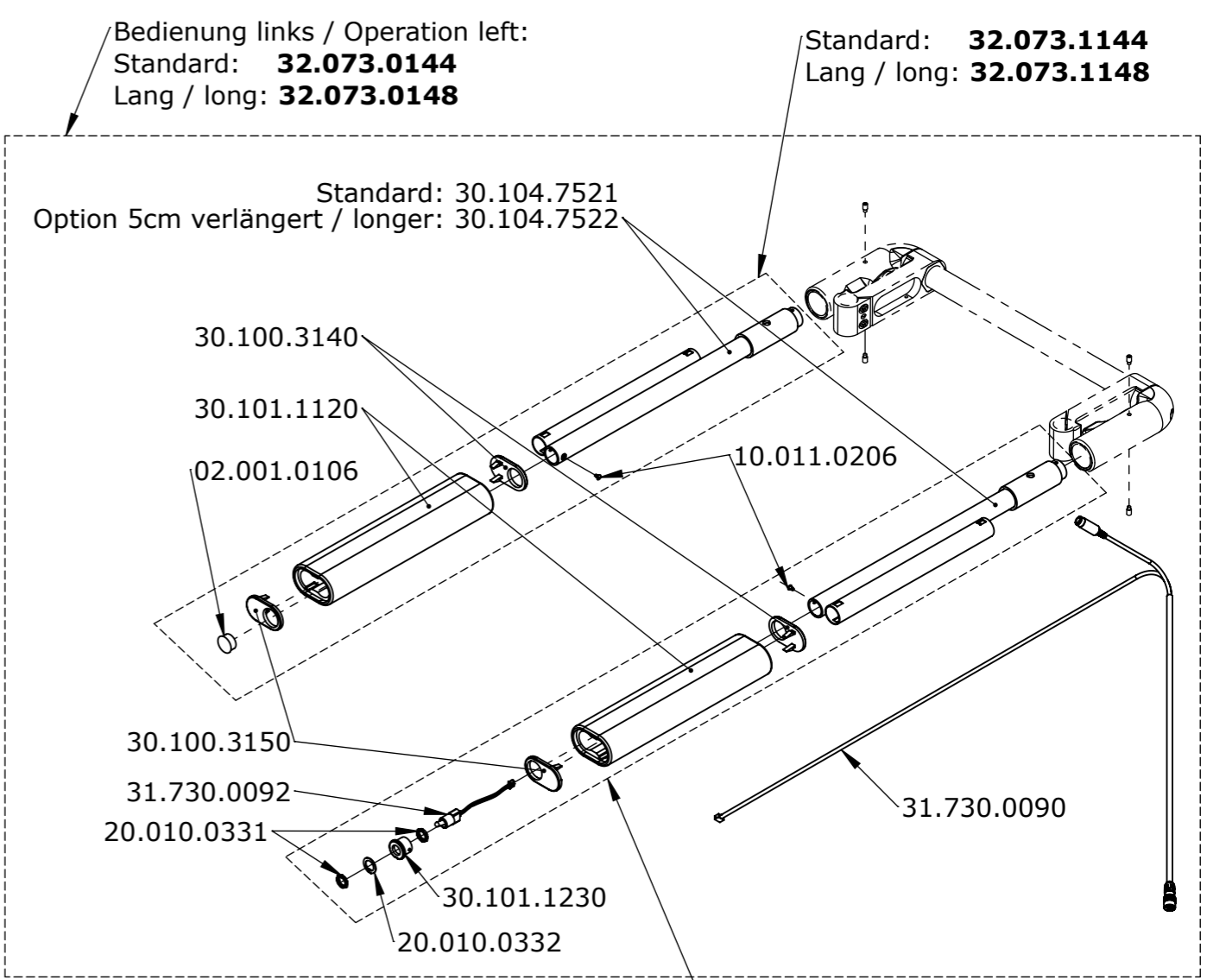


Erstellt Prepared	14.11.2023	RG	Benennung / Description Oberkörperbügel Handbedienung o. Schalter / Manual operating	Blatt / Anz. Sheet / no. of 5 / 5
Geändert Modified				
Gepr./Freig. Approved	11.11.2024	RG		
Status Status	freigegeben/approved		Artikelnummer Art. no. 50.073.0440	Index / Rev. -
LEVO AG THE EXPERTS IN STANDING CH-5610 Wohlen www.levo.ch			Rollstuhl Wheelchair SUMMIT EL	



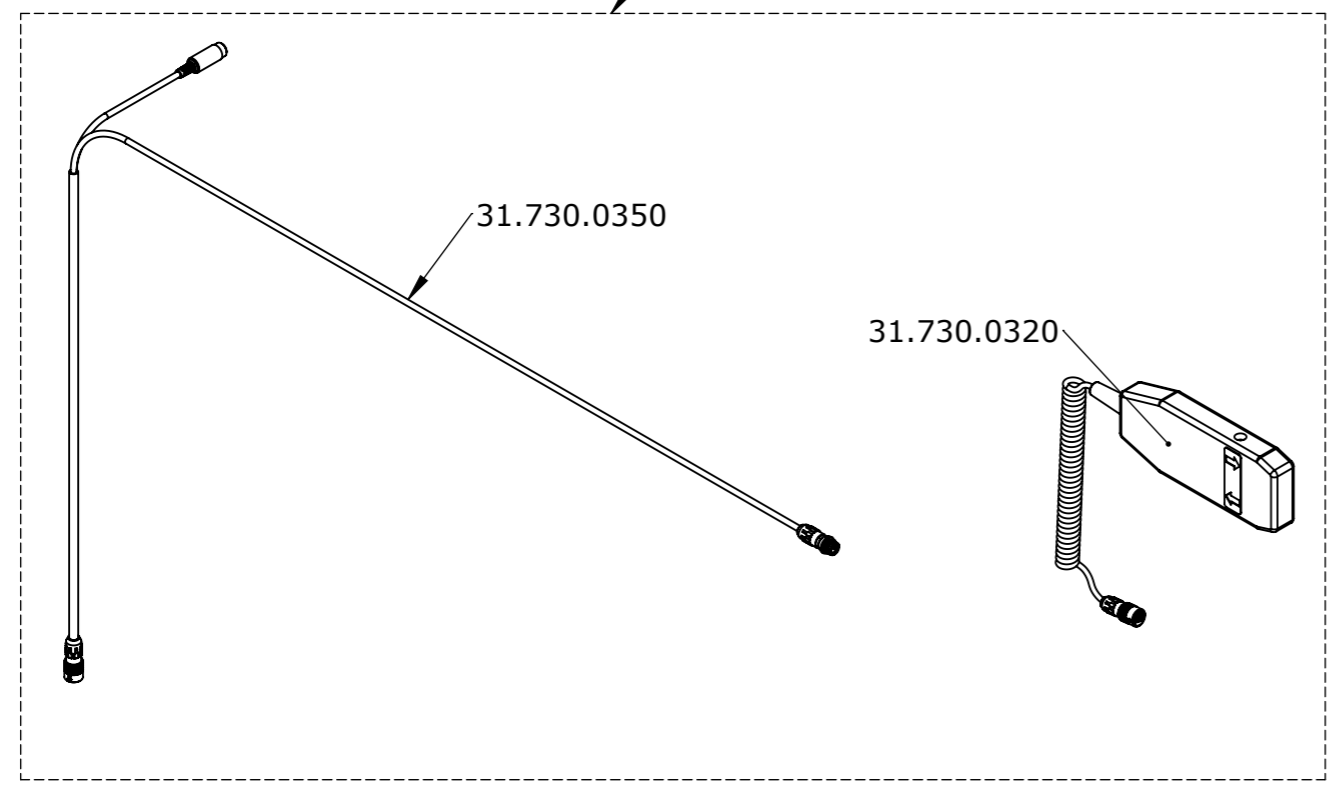
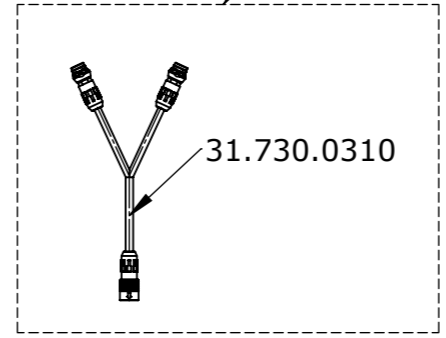
Standard: **32.073.1143**
Lang / long: **32.073.1147**

Option: Handbedienung
Option: Hand control
32.073.0100



Standard: **32.073.1143**
Lang / long: **32.073.1147**

Option: Handbedienung + Steuerschalter
Option: Hand control + switch



Erstellt <i>Prepared</i>	17.11.2023	RG	Benennung / Description Armlehne 6cm breit 6cm breit, Kippschalter / 6cm wide, Toggle switch	Blatt / Anz. Sheet / no. of 1 / 4
Geändert <i>Modified</i>				
Gepr./Freig. <i>Approved</i>	11.11.2024	RG	Artikelnummer Art. no. 50.073.0450	Index / Rev. -
Status <i>Status</i>	freigegeben/appro	ved		
			Rollstuhl <i>Wheelchair</i> SUMMIT EL	
LEVO AG CH-5610 Wohlen www.levo.ch				

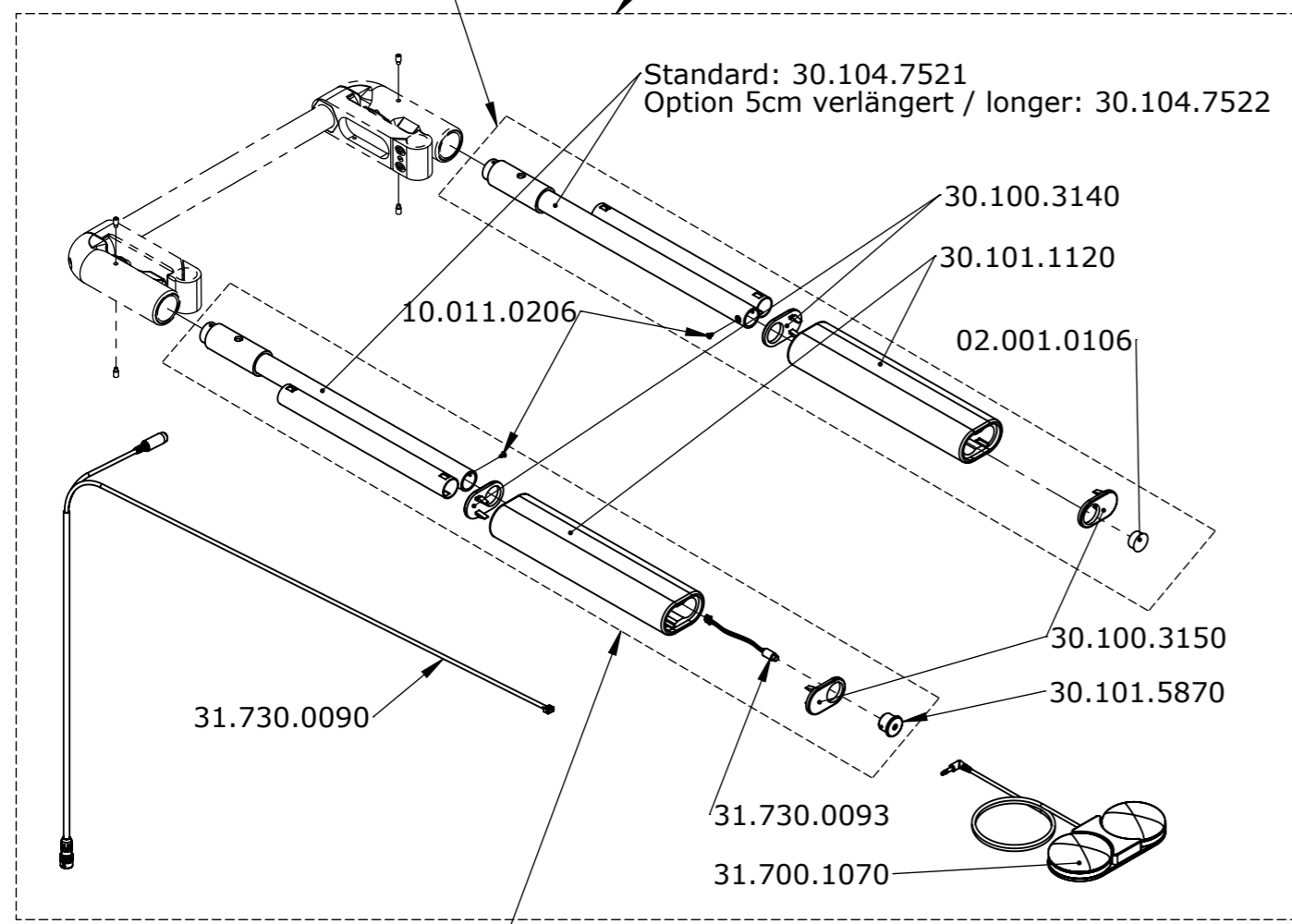
CONFIDENTIAL! All rights reserved. Reproduction and processing in any form whatever is not permitted without written authority of LEVO AG.

Standard: **32.073.1144**
Lang / long: **32.073.1148**

Bedienung rechts / Operation right:
Standard: **32.073.0149**
Lang / long: **32.073.0151**

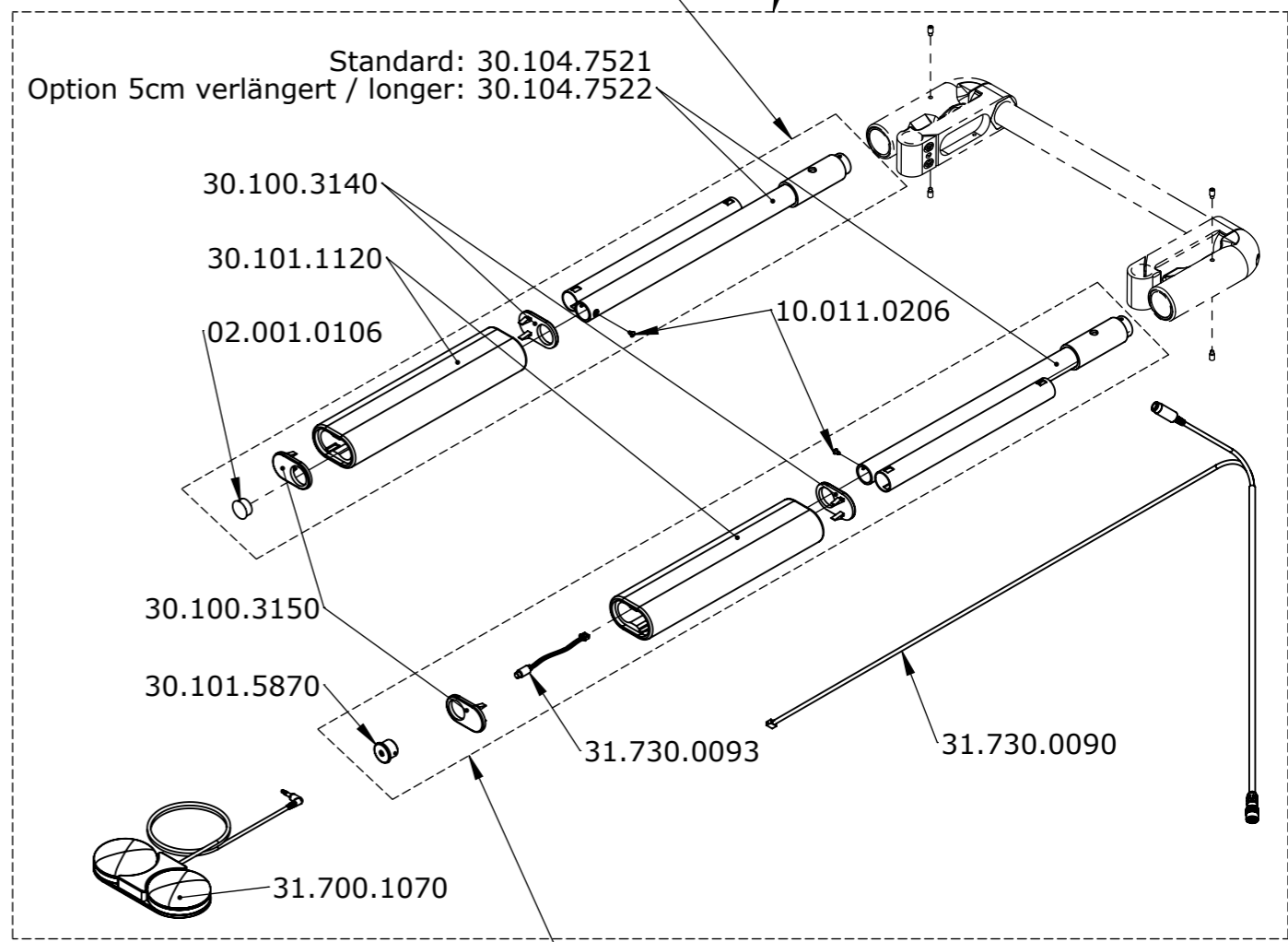
Standard: **32.073.1144**
Lang / long: **32.073.1148**

Bedienung links / Operation left:
Standard: **32.073.0150**
Lang / long: **32.073.0152**



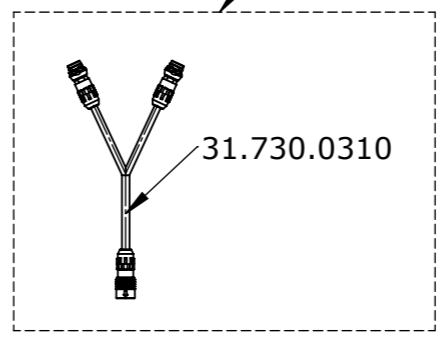
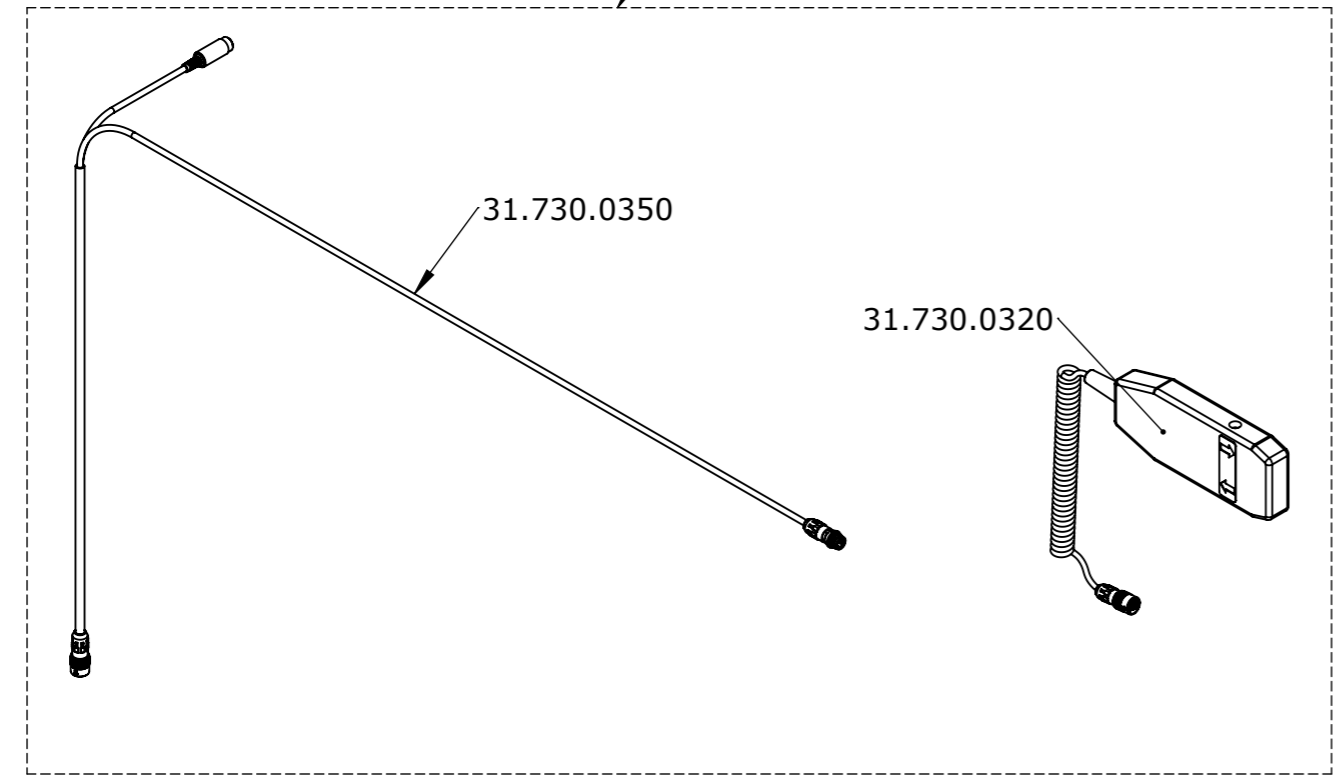
Standard: **32.073.1149**
Lang / long: **32.073.1151**

Option: Handbedienung
Option: Hand control
32.073.0100



Standard: **32.073.1149**
Lang / long: **32.073.1151**

Option: Handbedienung + Steuerschalter
Option: Hand control + switch



Erstellt / Prepared	17.11.2023	RG
Geändert / Modified		
Gepr. / Freig. / Approved	11.11.2024	RG
Status	freigegeben / approved	

Benennung / Description
Armlehne 6cm breit
6cm breit, Doppelschalter / 6cm wide, Double switch

LEVO.^{dt} LEVO AG
CH-5610 Wohlen
www.levo.ch

Rollstuhl / Wheelchair
SUMMIT EL

Artikelnummer / Art. no.
50.073.0450

Blatt / Anz. / Sheet / no. of
2 / 4
Index / Rev.
-

VERTRAULICH! Dieses Dokument ist unser geistiges Eigentum. Es darf ohne unsere ausdrückliche Genehmigung weder kopiert, vervielfältigt oder verwendet, noch an Dritte weitergegeben werden. © LEVO AG

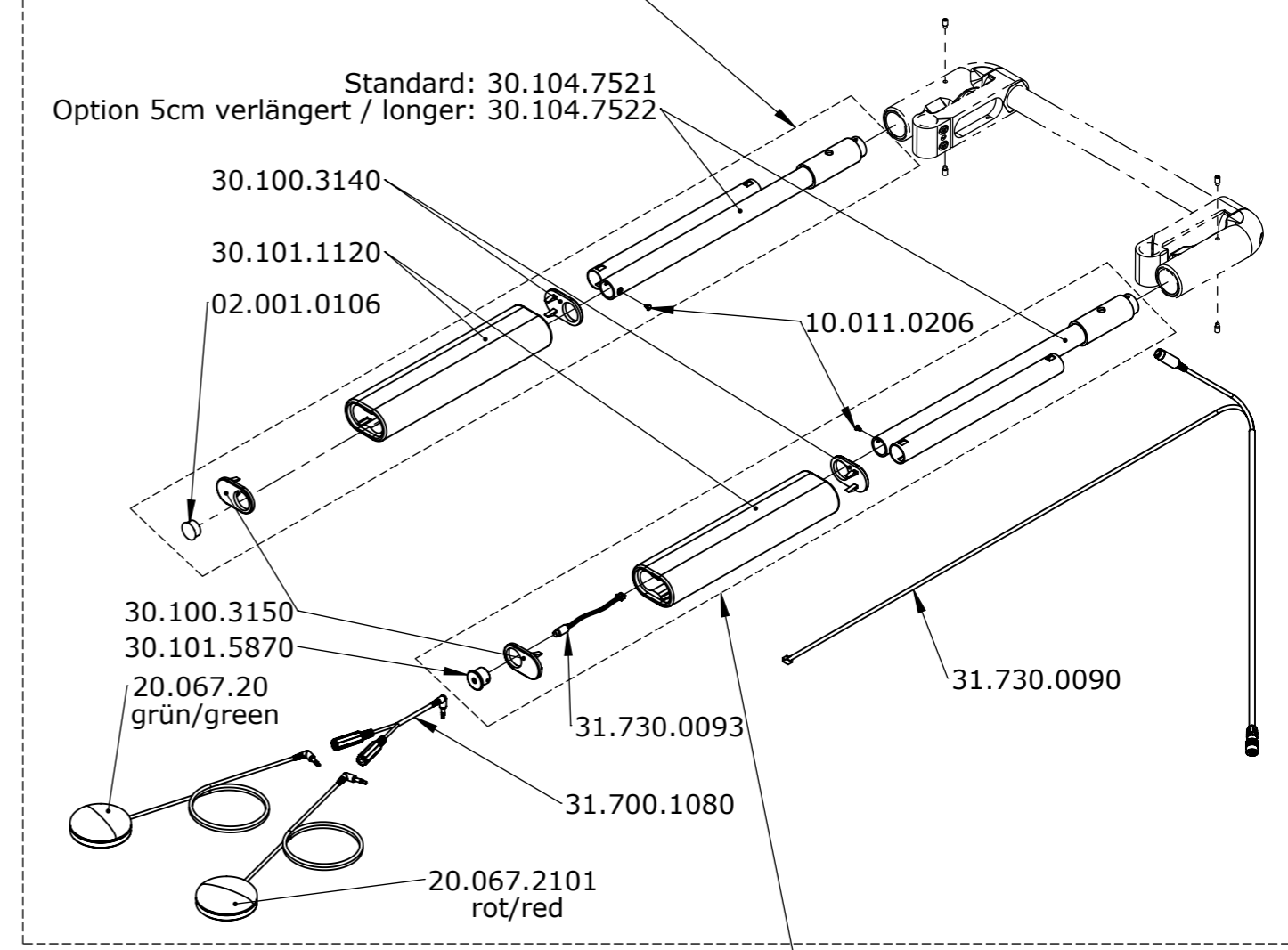
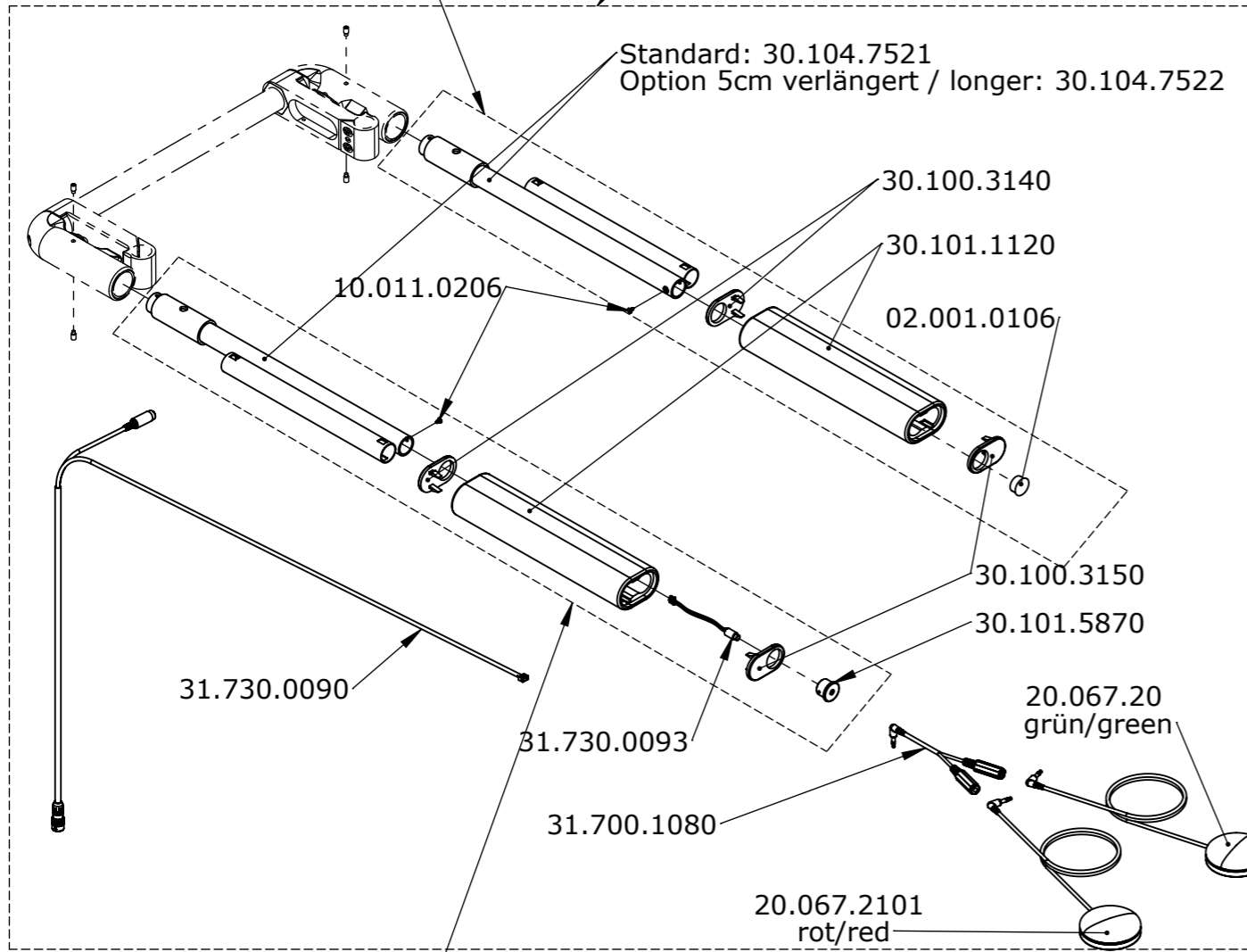
CONFIDENTIAL! All rights reserved. Reproduction and processing in any form whatever is not permitted without written authority of LEVO AG.

Standard: **32.073.1144**
Lang / long: **32.073.1148**

Bedienung rechts / Operation right:
Standard: **32.073.0153**
Lang / long: **32.073.0155**

Standard: **32.073.1144**
Lang / long: **32.073.1148**

Bedienung links / Operation left:
Standard: **32.073.0154**
Lang / long: **32.073.0156**

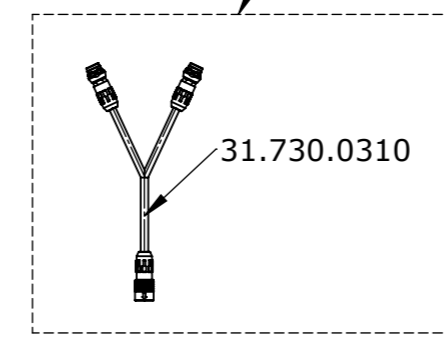
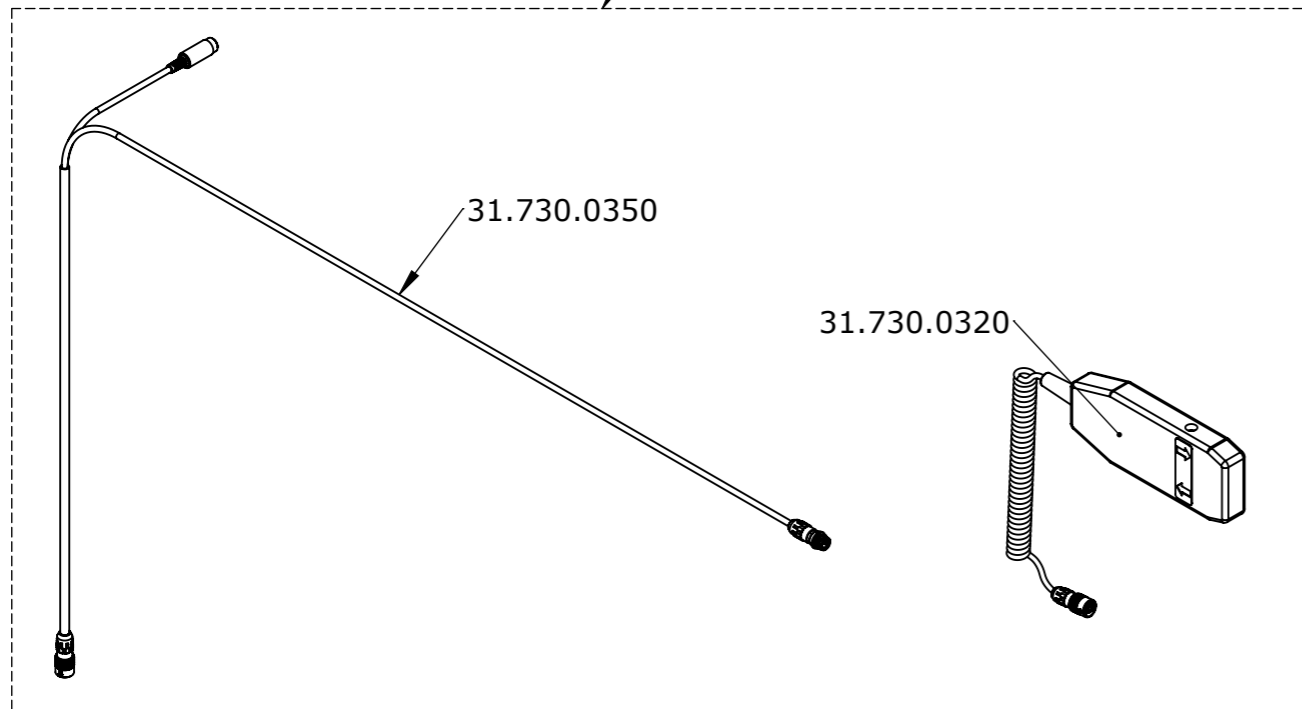


Standard: **32.073.1149**
Lang / long: **32.073.1151**

Option: Handbedienung
Option: Hand control
32.073.0100

Standard: **32.073.1149**
Lang / long: **32.073.1151**

Option: Handbedienung + Steuerschalter
Option: Hand control + switch



Erstellt / Prepared	17.11.2023	RG
Geändert / Modified		
Gepr. / Freig. / Approved	11.11.2024	RG
Status	freigegeben/approved	

Benennung / Description
Armlehne 6cm breit
6cm breit, Buddy / 6cm wide, buttons

LEVO AG
CH-5610 Wohlen
www.levo.ch

Rollstuhl / Wheelchair
SUMMIT EL

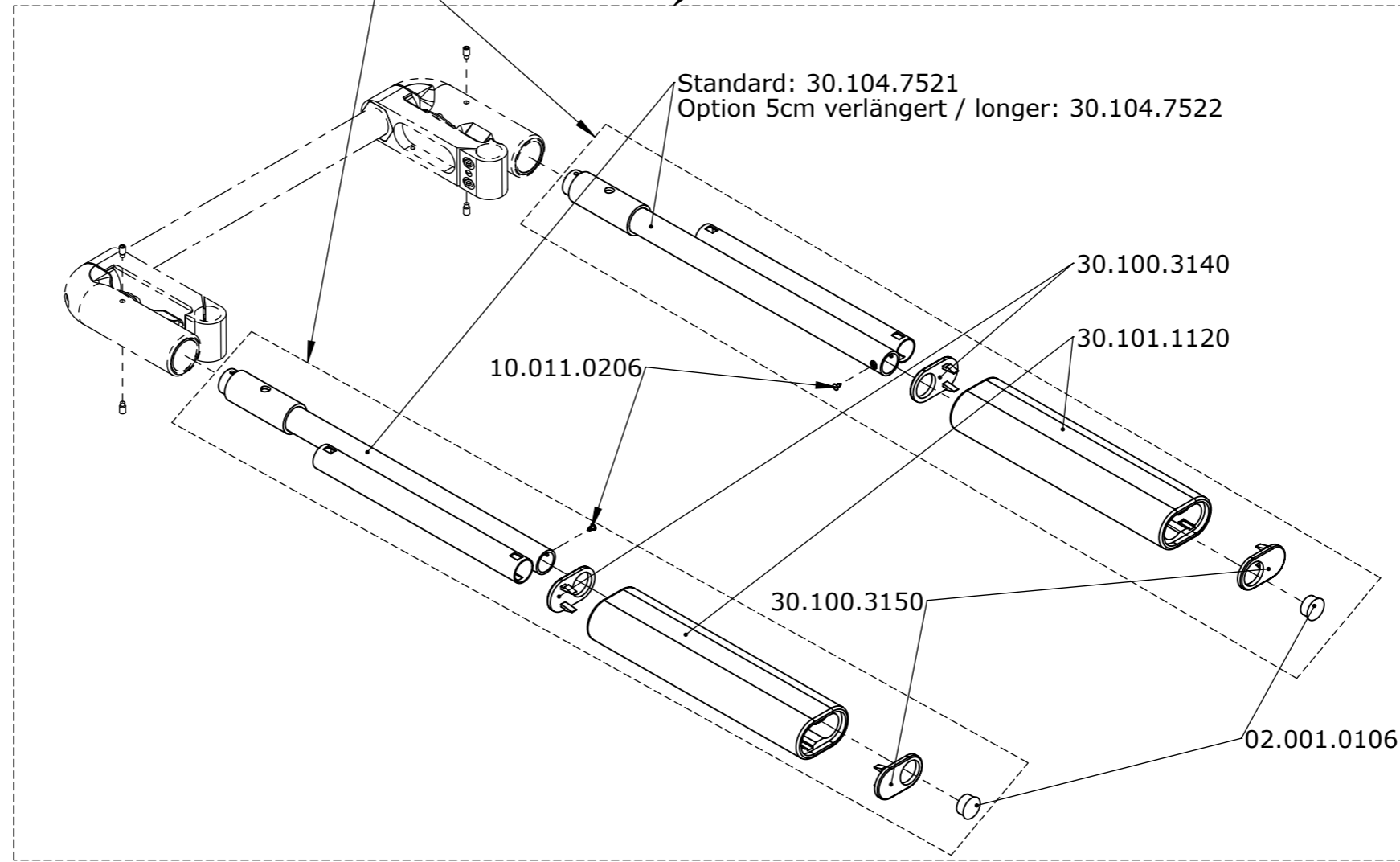
Artikelnummer / Art. no.
50.073.0450

Blatt / Anz. / Sheet / no. of
3 / 4
Index / Rev.
-

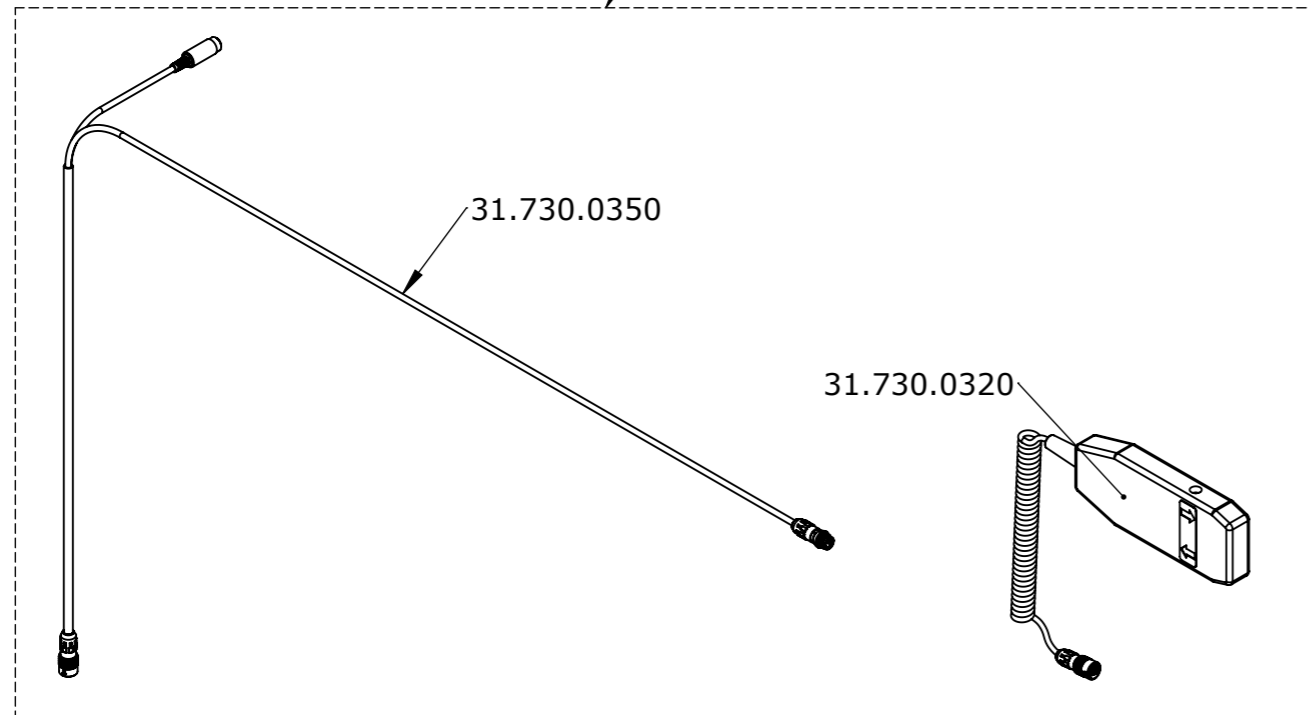
VERTRAULICH! Dieses Dokument ist unser geistiges Eigentum. Es darf ohne unsere ausdrückliche Genehmigung weder kopiert, vervielfältigt oder verwendet, noch an Dritte weitergegeben werden. © LEVO AG

Standard: **32.073.1144**
Lang / long: **32.073.1148**

Bedienung rechts oder links / Operation right or left:
Standard: **32.073.0141**
Lang / long: **32.073.0145**



Handbedienung
Hand control
32.073.0100



Erstellt Prepared	17.11.2023	RG	Benennung / Description
Geändert Modified			Armlehne 6cm breit
Gepr./Freig. Approved	11.11.2024	RG	6cm breit, Handbedienung / 6cm wide Manual operation
Status	freigegeben/approved		

LEVO ^{dt} LEVO AG
THE EXPERTS IN STANDING CH-5610 Wohlen
www.levo.ch

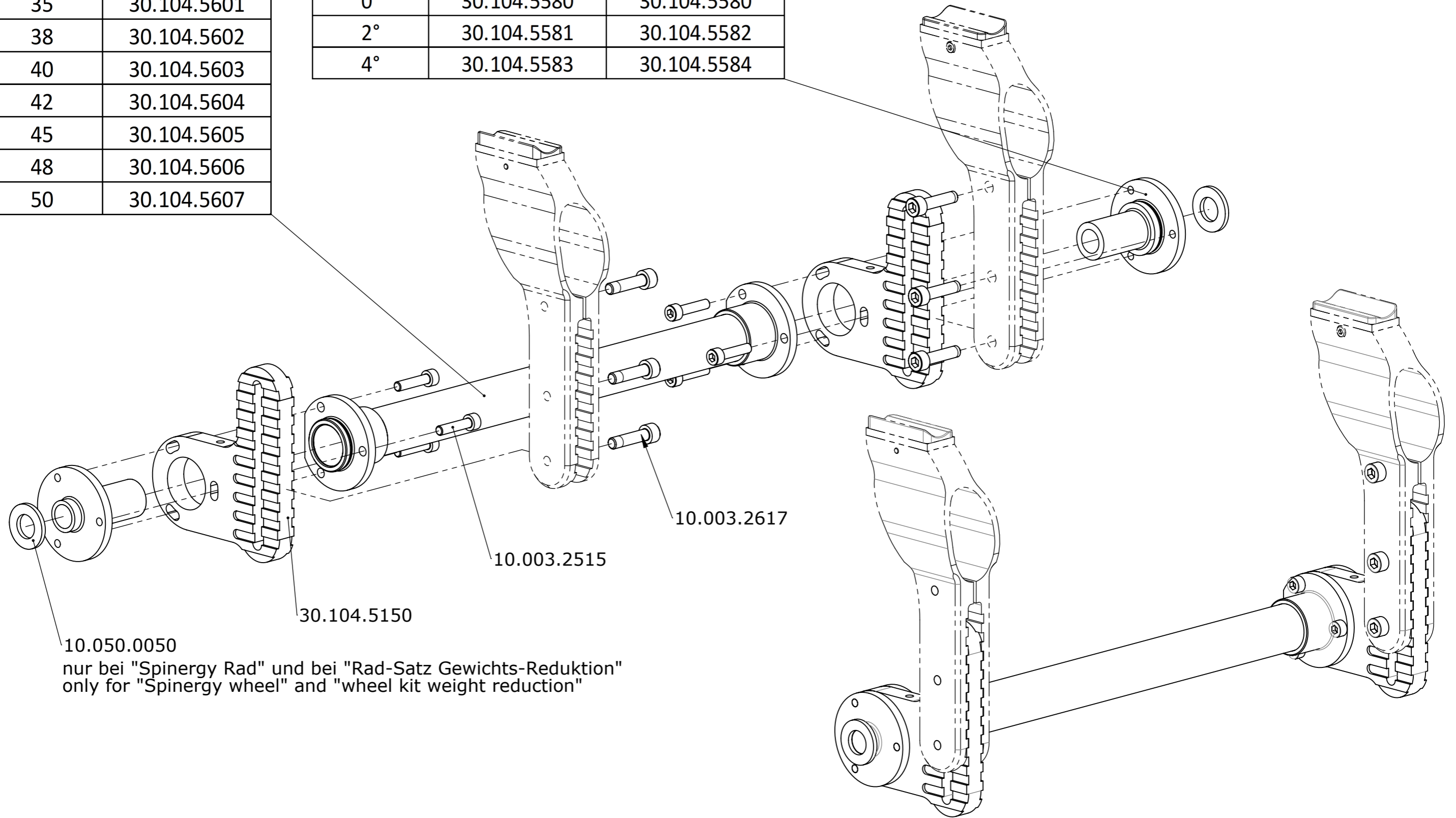
Rollstuhl
Wheelchair
SUMMIT EL

Artikelnummer
Art. no.
50.073.0450

Blatt / Anz.
Sheet / no. of
4 / 4
Index / Rev.
-

Sitzbreite Seat width	Artikelnummer Article no.
35	30.104.5601
38	30.104.5602
40	30.104.5603
42	30.104.5604
45	30.104.5605
48	30.104.5606
50	30.104.5607

Type	Artikel Nr. rechts Article no. right	Artikel Nr. links Article no. left
0°	30.104.5580	30.104.5580
2°	30.104.5581	30.104.5582
4°	30.104.5583	30.104.5584



10.050.0050

nur bei "Spinergy Rad" und bei "Rad-Satz Gewichts-Reduktion"
only for "Spinergy wheel" and "wheel kit weight reduction"

30.104.5150

10.003.2515

10.003.2617

Erstellt Prepared	07.11.2014	PW
Geändert Modified		-
Gepr./Freig. Approved	29.09.2025	RG
Status	freigegeben/approved	

Benennung / Description

Hinterachse
Rear wheel axle

LEVO.⁺
THE EXPERTS IN STANDING

LEVO AG
CH-5610 Wohlen
www.levo.ch

Rollstuhl
Wheelchair

SUMMIT EL

Artikelnummer
Art. no.

50.073.0500

Blatt / Anz.
Sheet / no. of

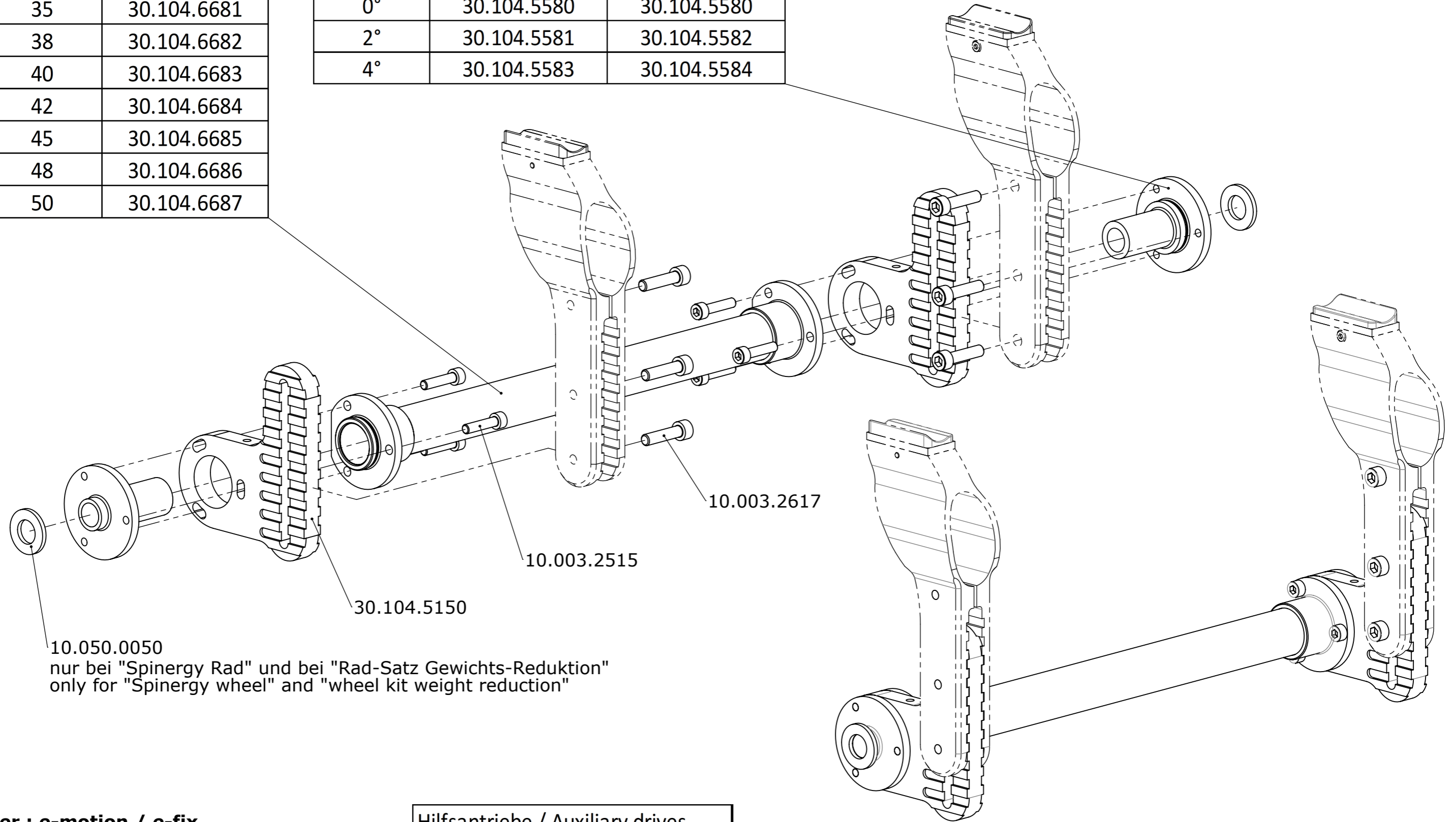
1 / 1

Index / Rev.

-

Sitzbreite Seat width	Artikelnummer Article no.
35	30.104.6681
38	30.104.6682
40	30.104.6683
42	30.104.6684
45	30.104.6685
48	30.104.6686
50	30.104.6687

Type	Artikel Nr. rechts Article no. right	Artikel Nr. links Article no. left
0°	30.104.5580	30.104.5580
2°	30.104.5581	30.104.5582
4°	30.104.5583	30.104.5584



10.050.0050
nur bei "Spinergy Rad" und bei "Rad-Satz Gewichts-Reduktion"
only for "Spinergy wheel" and "wheel kit weight reduction"

alber : e-motion / e-fix
= **Spezial-Achsen im Lieferumfang alber**
= **Special-Axles in scope of supply alber**

AAT Alber Antriebstechnik :
Noch in Bearbeitung / under construction

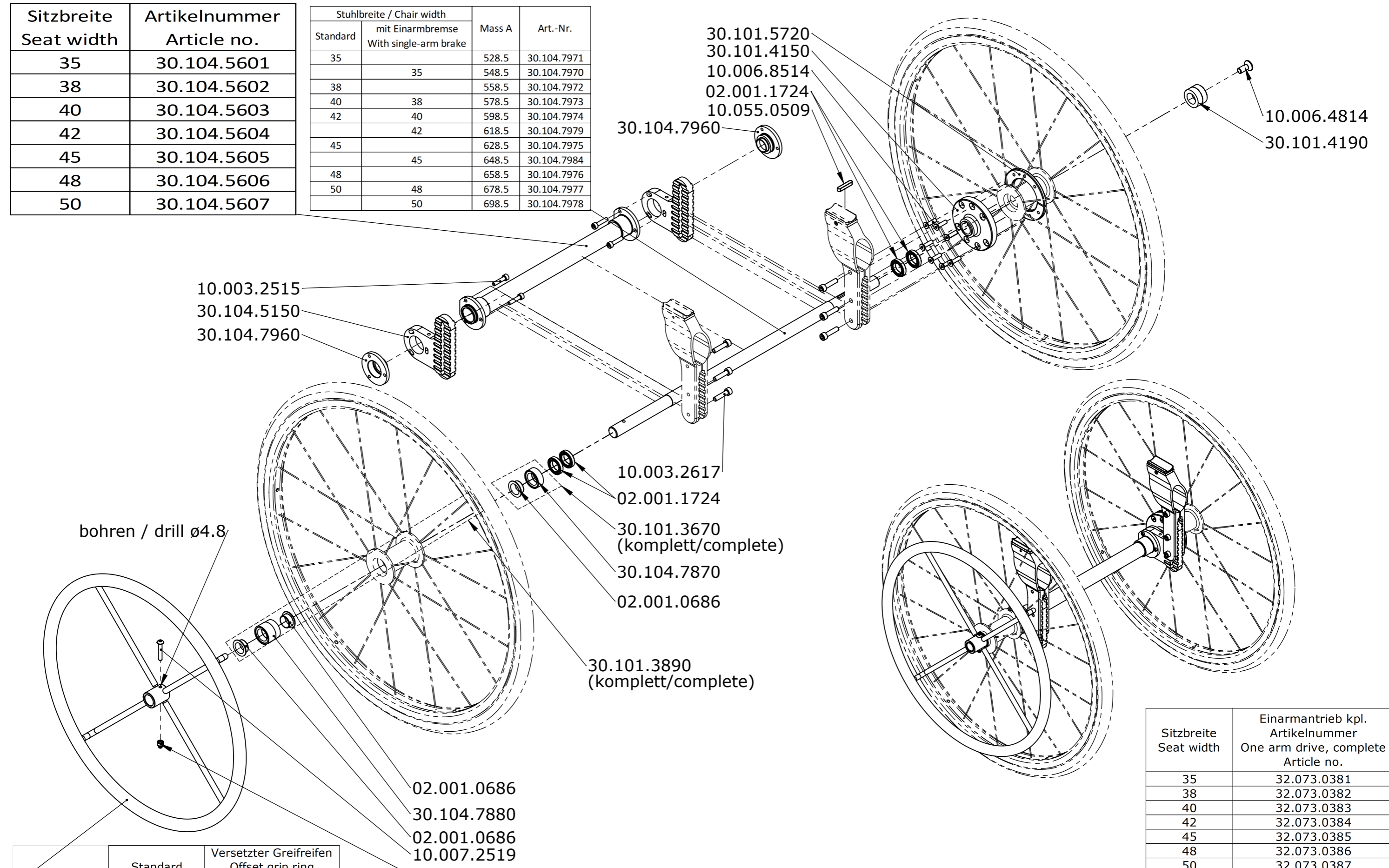
Hilfsantriebe / Auxiliary drives
Smart Drive - Max Mobility
Wheel Drive - Sunrise Medical

Erstellt Prepared	22.11.2017	PW	Benennung / Description
Geändert Modified		-	Hinterachse für Hilfsantriebe Rear wheel axle for auxiliary drives
Gepr. / Freig. Approved	29.09.2025	RG	
Status	freigegeben/approved		

 LEVO AG CH-5610 Wohlen www.levo.ch	Rollstuhl Wheelchair	Artikelnummer Art. no.	Blatt / Anz. Sheet / no. of
	SUMMIT EL	50.073.0550	1 / 1

Sitzbreite Seat width	Artikelnummer Article no.
35	30.104.5601
38	30.104.5602
40	30.104.5603
42	30.104.5604
45	30.104.5605
48	30.104.5606
50	30.104.5607

Stuhlbreite / Chair width		Mass A	Art.-Nr.
Standard	mit Einarmbremse With single-arm brake		
35		528.5	30.104.7971
	35	548.5	30.104.7970
38		558.5	30.104.7972
40	38	578.5	30.104.7973
42	40	598.5	30.104.7974
	42	618.5	30.104.7979
45		628.5	30.104.7975
	45	648.5	30.104.7984
48		658.5	30.104.7976
50	48	678.5	30.104.7977
	50	698.5	30.104.7978



	Standard	Versetzter Greifreifen Offset grip ring (12mm)
22"	30.102.0721	30.102.0724
24"	30.102.0722	30.102.0725
26"	30.102.0723	30.102.0729

Greifreifen mit Antirutsch-Kunststoffbeschichtung möglich -> auf Anfrage
Push tyres with anti-slip plastic coating possible -> on request

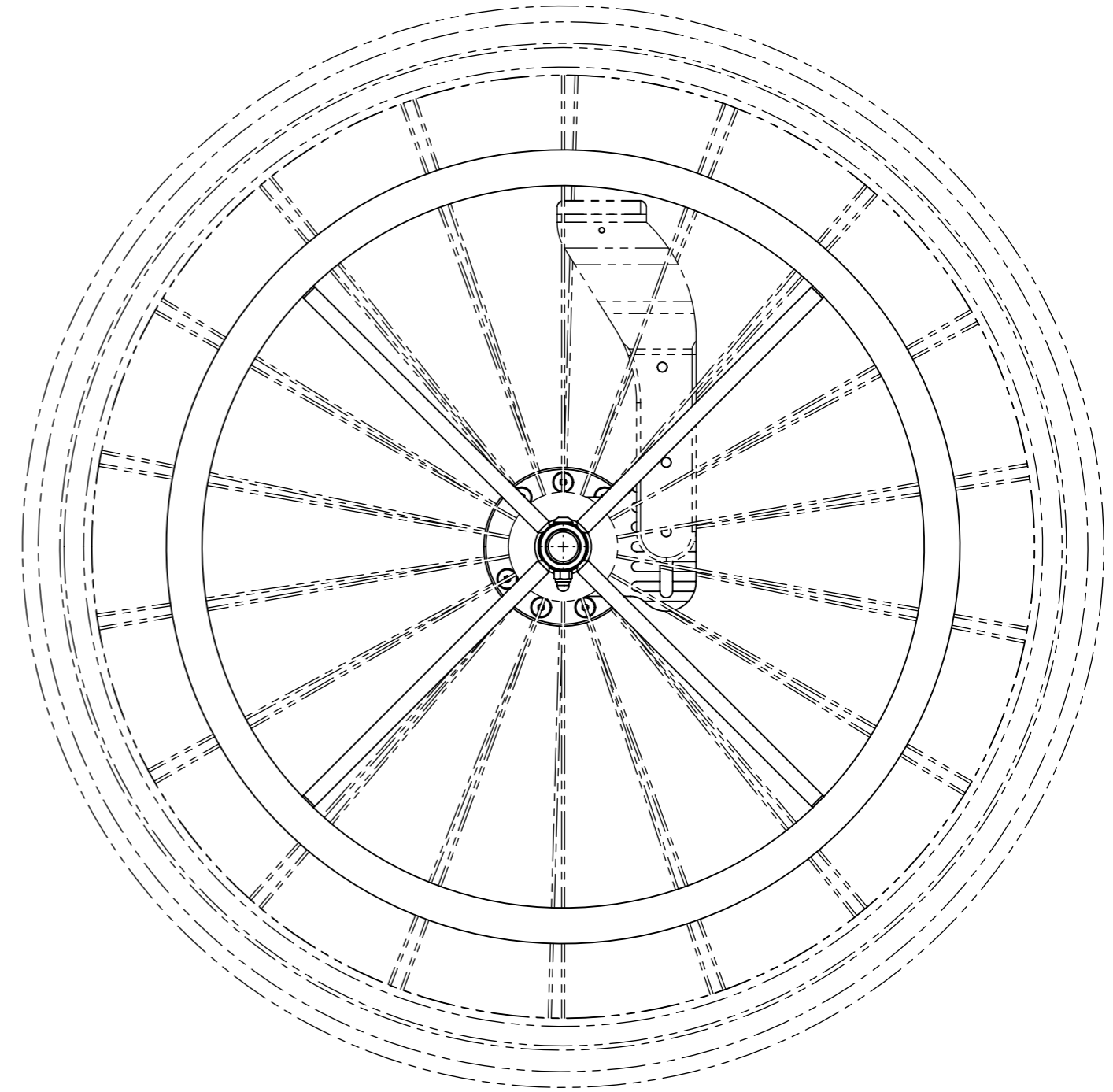
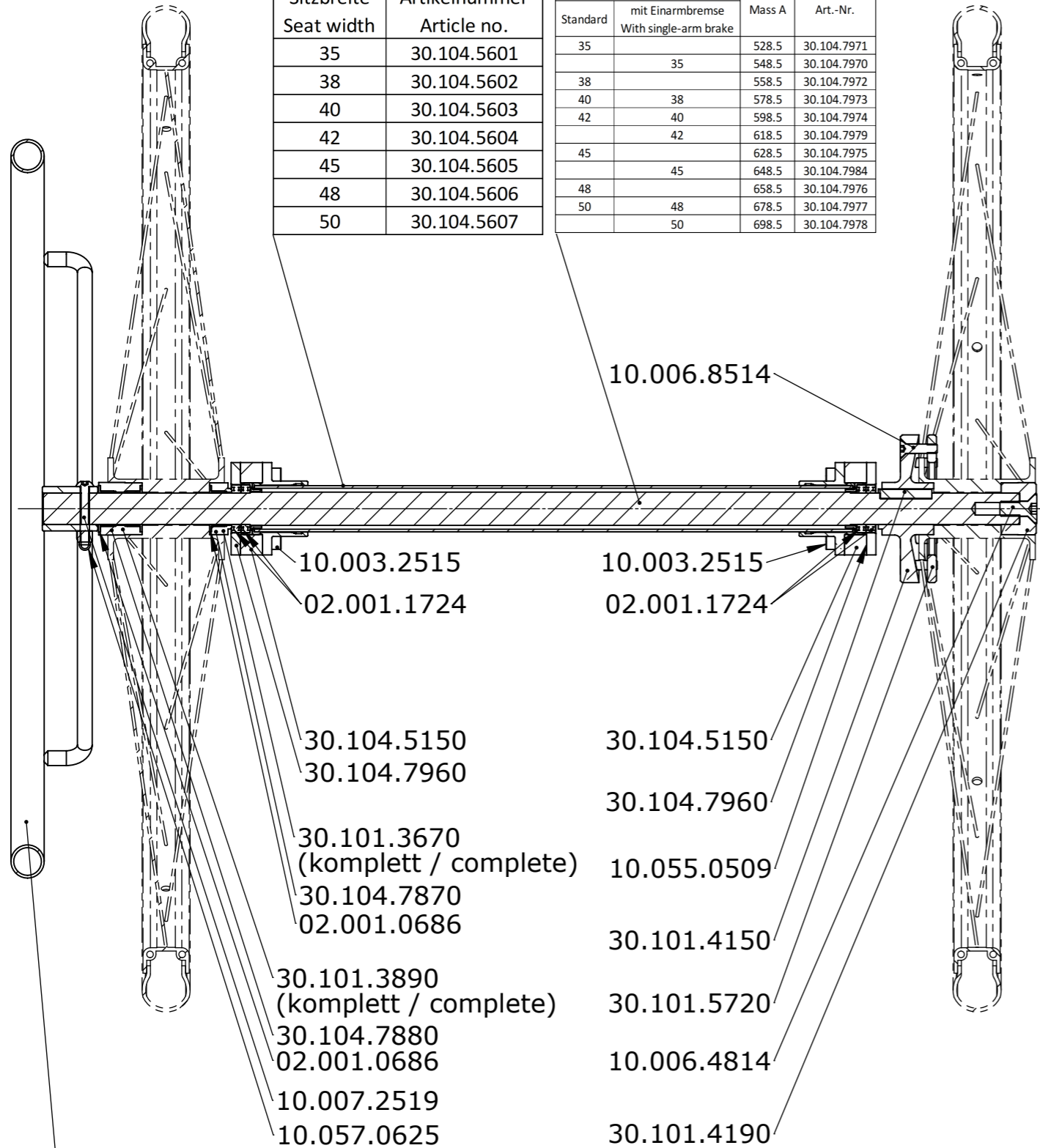
Achtung: Handrad und Laufräder müssen -größenabhängig- separat bestellt werden von 50.073.0610 !
Note: Both, hand rim and main wheels need to be ordered separately and size-depending from 50.073.0610 !

Sitzbreite Seat width	Einarmantrieb kpl. Artikelnummer One arm drive, complete Article no.
35	32.073.0381
38	32.073.0382
40	32.073.0383
42	32.073.0384
45	32.073.0385
48	32.073.0386
50	32.073.0387

Erstellt Prepared	23.05.2024	RG	Benennung / Description Einarmantrieb One arm drive
Geändert Modified			
Gepr./Freig. Approved	28.08.2025	RG	
Status Status	freigegeben/approved		
LEVO AG CH-5610 Wohlen www.levo.ch			Rollstuhl Wheelchair Artikelnummer Art. no. 50.073.0560
			Blatt / Anz. Sheet / no. of 1 / 2 Index / Rev. -

Sitzbreite Seat width	Artikelnummer Article no.
35	30.104.5601
38	30.104.5602
40	30.104.5603
42	30.104.5604
45	30.104.5605
48	30.104.5606
50	30.104.5607

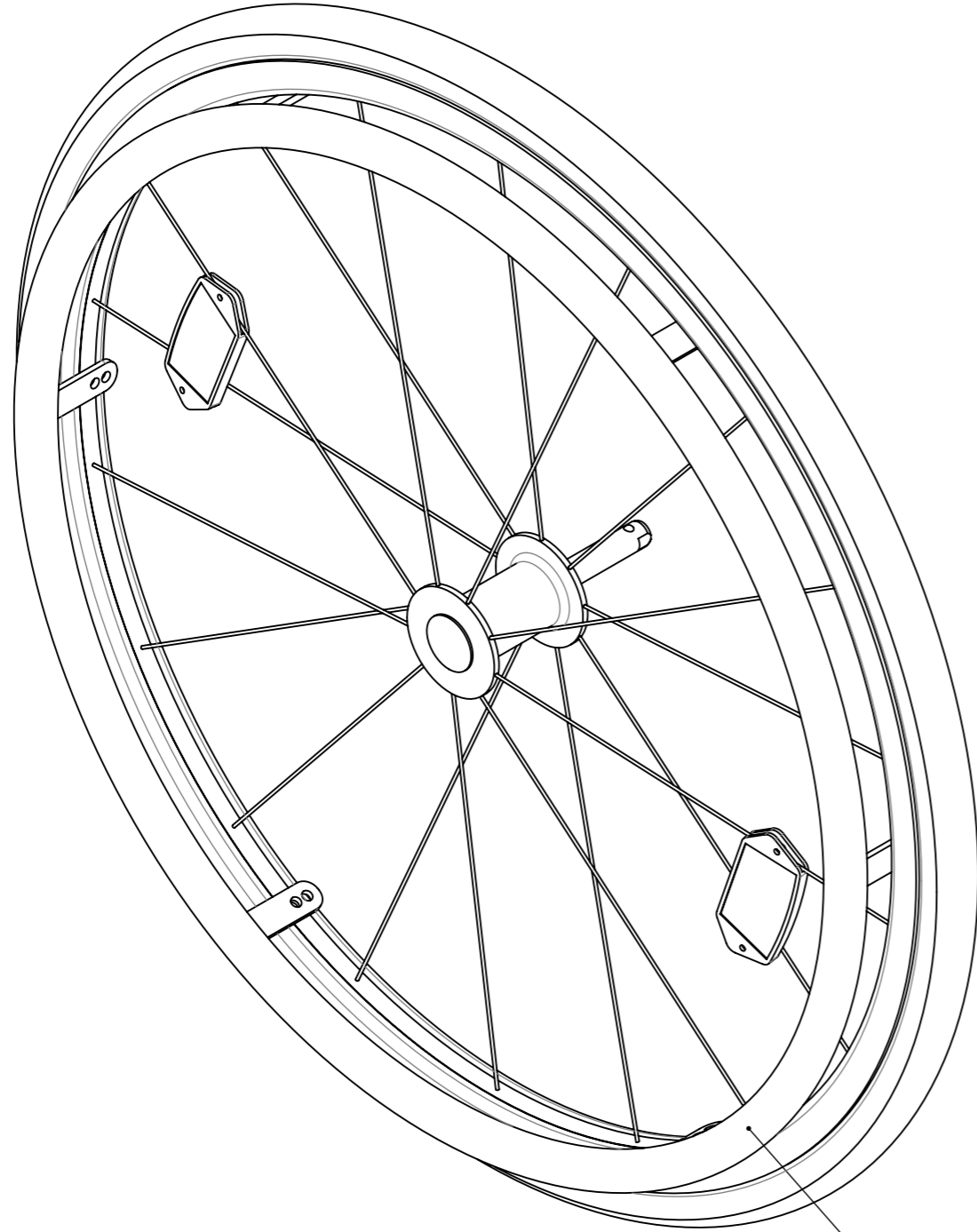
Stuhlbreite / Chair width		Mass A	Art.-Nr.
Standard	mit Einarmbremse With single-arm brake		
35		528.5	30.104.7971
	35	548.5	30.104.7970
38		558.5	30.104.7972
40	38	578.5	30.104.7973
42	40	598.5	30.104.7974
	42	618.5	30.104.7979
45		628.5	30.104.7975
	45	648.5	30.104.7984
48		658.5	30.104.7976
50	48	678.5	30.104.7977
	50	698.5	30.104.7978



	Standard	Versetzter Greifreifen Offset grip ring (12mm)
22"	30.102.0721	30.102.0724
24"	30.102.0722	30.102.0725
26"	30.102.0723	30.102.0729
Greifreifen mit Antirutsch-Kunststoffbeschichtung möglich -> auf Anfrage Push tyres with anti-slip plastic coating possible -> on request		

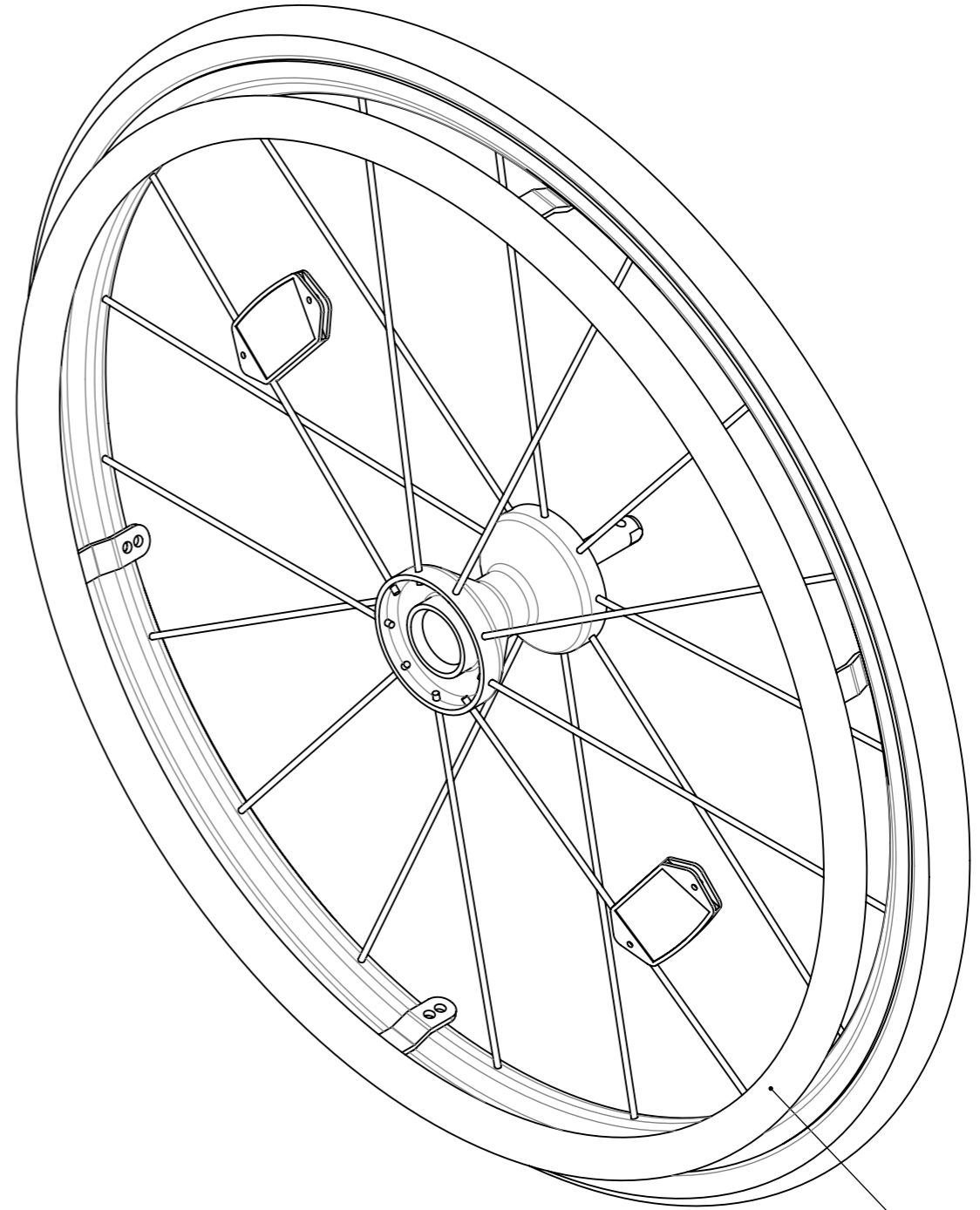
Erstellt Prepared	23.05.2024	RG	Benennung / Description Einarmantrieb One arm drive	Blatt / Anz. Sheet / no. of 2 / 2
Geändert Modified				
Gepr. / Freig. Approved	28.08.2025	RG		
Status Status	freigegeben/approve		Artikelnummer Art. no. 50.073.0560	Index / Rev. -
LEVO AG CH-5610 Wohlen www.levo.ch		Rollstuhl Wheelchair	SUMMIT EL	

Active




50.073.0610

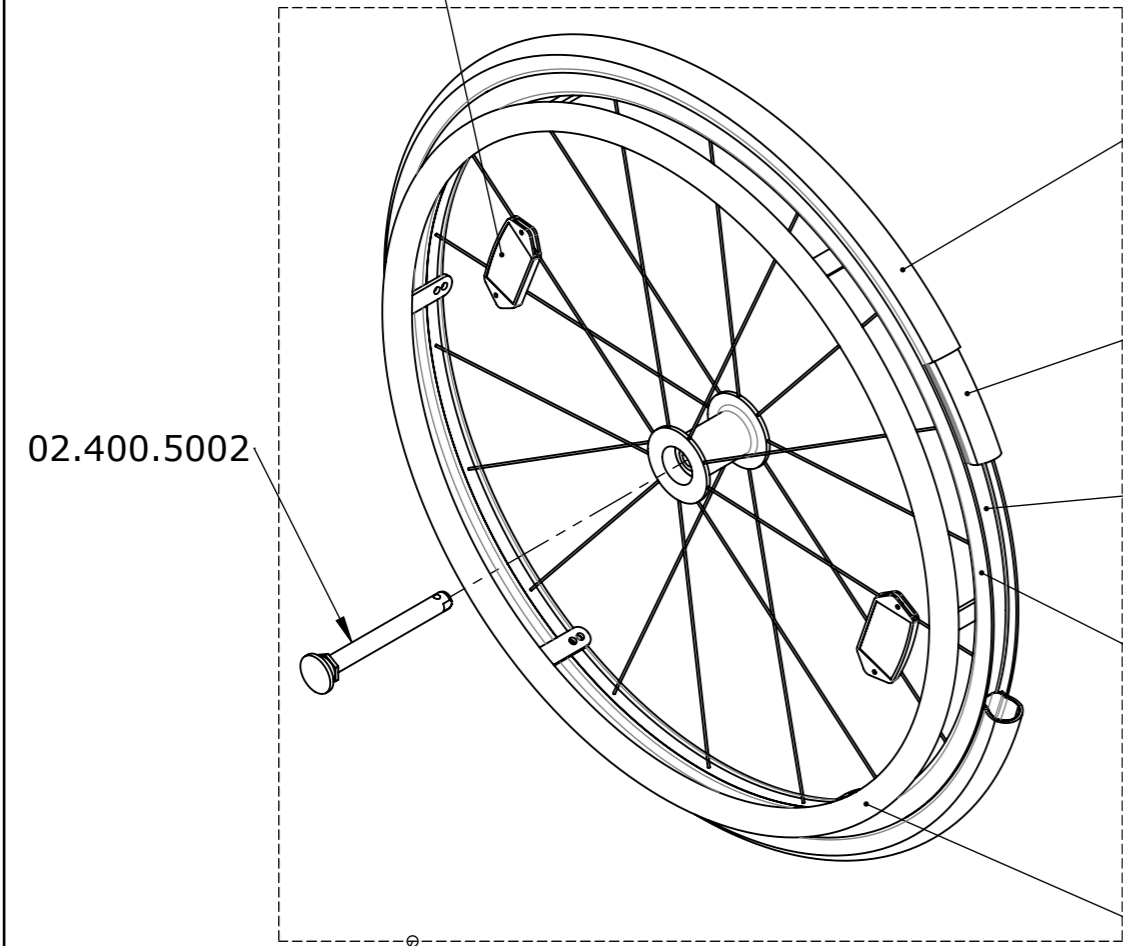
Spinergy



50.073.0620

Erstellt <i>Prepared</i>	30.06.2015	PW	Benennung / Description		
Geändert <i>Modified</i>		-	Hinterräder Rear wheels		
Gepr./Freig. <i>Approved</i>	23.09.2025	RG			
Status <i>Status</i>	freigegeben/approved				
 LEVO AG CH-5610 Wohlen www.levo.ch			Rollstuhl <i>Wheelchair</i>	Artikelnummer <i>Art. no.</i>	Blatt / Anz. <i>Sheet / no. of</i>
			SUMMIT EL	50.073.0600	1 / 1
					Index / Rev. -

Radgröße Wheel size	Anzahl Quantity	Art.-Nr. Art.-no.
22"	2	02.400.1000
24"	2	02.400.1000
26"	2	02.400.1010



Größe size	luftbereift air tyre	pannensicher airless tyre	Pneu tyre
22"	02.400.2212	02.400.2322	
24"	02.400.2425	02.400.2324	
26"	02.400.2627	02.400.2326	

Größe size	luftbereift air tyre	Schlauch tube
22"	02.400.2215	
24"	02.400.2426	
26"	02.400.2628	

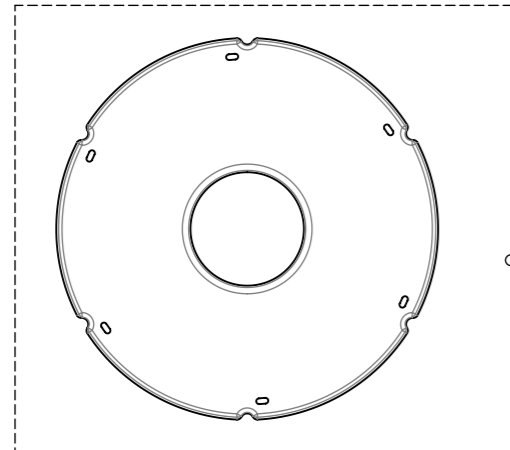
Größe size	luftbereift air tyre	Schlauchschtzband tube guard band
22"	02.400.2216	
24"	02.400.2427	
26"	02.400.2630	

Größe size	luftbereift air tyre	pannensicher airless tyre	Felge wheel rim
22"	02.400.2620	02.400.2620	
24"	02.400.2621	02.400.2621	
26"	02.400.2623	02.400.2623	


	Standard	Optionen / Options			Greifreifen hand rim
	Aluminium Aluminum	Stahl Steel	Maxgrepp Original	Maxgrepp Ergo Para CP	
22"	02.400.2223	02.402.2202	02.069.0051	02.069.0041	
24"	02.400.2424	02.402.2402	02.069.0050	02.069.0040	
26"	02.400.2629	02.402.2602	02.069.0052	02.069.0042	

Komplettrad mit Steckachse complete wheel with axis		
	luftbereift air tyre	pannensicher airless tyre
22"	32.073.0200	32.073.0230
24"	32.073.0210	32.073.0240
26"	32.073.0220	32.073.0250

	luftbereift air tyre	pannensicher airless tyre	Reifenfarbe tyre colour	Komplettrad ohne Steckachse / complete wheel without axis
22"	02.400.2203	02.401.2201	black	
24"	02.400.2403	02.401.2401	black	
26"	02.400.2603	02.401.2600	grey	

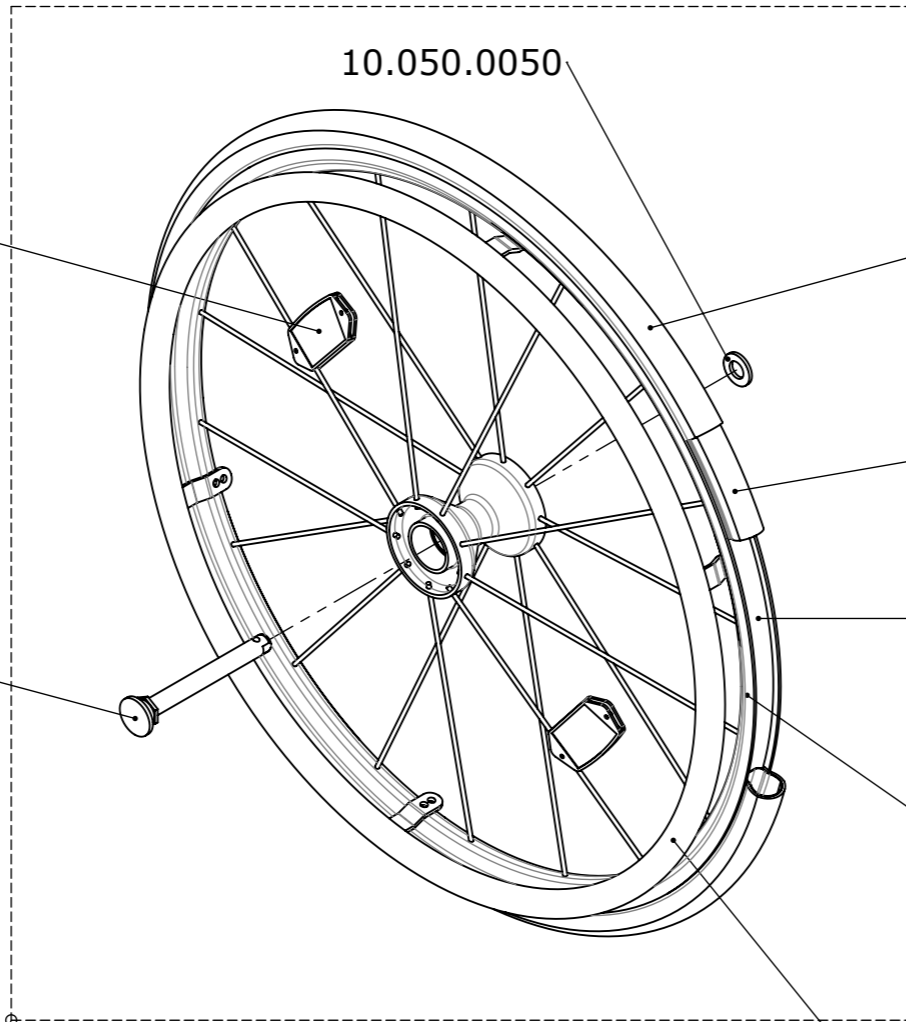


	transparent	Speichenschutz spoke guard
22"	02.066.1014	
24"	02.066.1015	
26"	02.066.1017	

Erstellt Prepared	30.06.2015	BB	Benennung / Description Active Rad Active wheel	Artikelnummer Art. no. 50.073.0610	Blatt / Anz. Sheet / no. of 1 / 1 Index / Rev. A
Geändert Modified	22.08.2018	BB			
Gepr. / Freig. Approved	23.09.2025	RG			
Status Status	freigegeben/approved				
 LEVO AG CH-5610 Wohlen www.levo.ch			Rollstuhl Wheelchair	SUMMIT EL	

Radgrösse Wheel size	Anzahl Quantity	Art.-Nr. Art.-no.
22"	2	02.400.1000
24"	2	02.400.1000
26"	2	02.400.1010

02.400.4900



	luftbereift air tyre	pannensicher airless tyre
22"	02.400.2212	02.400.2322
24"	02.400.2425	02.400.2324
26"	02.400.2627	02.400.2326

22"	02.400.2215
24"	02.400.2426
26"	02.400.2628

22"	02.400.2216
24"	02.400.2427
26"	02.400.2630

22"	schwarz	02.403.2201
	rot	02.403.2203
	weiss	02.403.2205
24"	schwarz	02.403.2401
	rot	02.403.2403
	weiss	02.403.2405
26"	schwarz	02.403.2601
	rot	02.403.2603
	weiss	02.403.2605

		luftbereift air tyre	pannensicher airless tyre
22"	schwarz	32.070.0261	32.070.0291
	rot	32.070.0262	32.070.0292
	weiss	32.070.0263	32.070.0293
24"	schwarz	32.070.0271	32.070.0301
	rot	32.070.0272	32.070.0302
	weiss	32.070.0273	32.070.0303
26"	schwarz	32.070.0281	32.070.0311
	rot	32.070.0282	32.070.0312
	weiss	32.070.0283	32.070.0313

	Standard	Optionen / Options		
	Aluminium Aluminum	Stahl Steel	Maxgrepp Original	Maxgrepp Ergo Para CP
22"	02.400.2223	02.402.2202	02.069.0051	02.069.0041
24"	02.400.2424	02.402.2402	02.069.0050	02.069.0040
26"	02.400.2629	02.402.2602	02.069.0052	02.069.0042

Erstellt Prepared	30.06.2015	PW
Geändert Modified	25.07.2018	PW
Gepr./Freig. Approved	23.09.2025	RG
Status	freigegeben/approved	

Benennung / Description	
Spinerad Spinerad wheel	

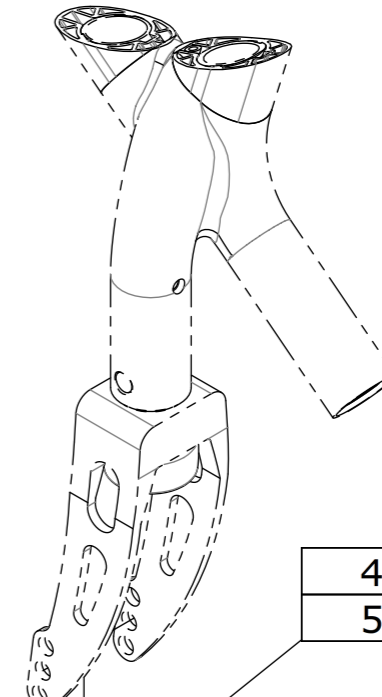
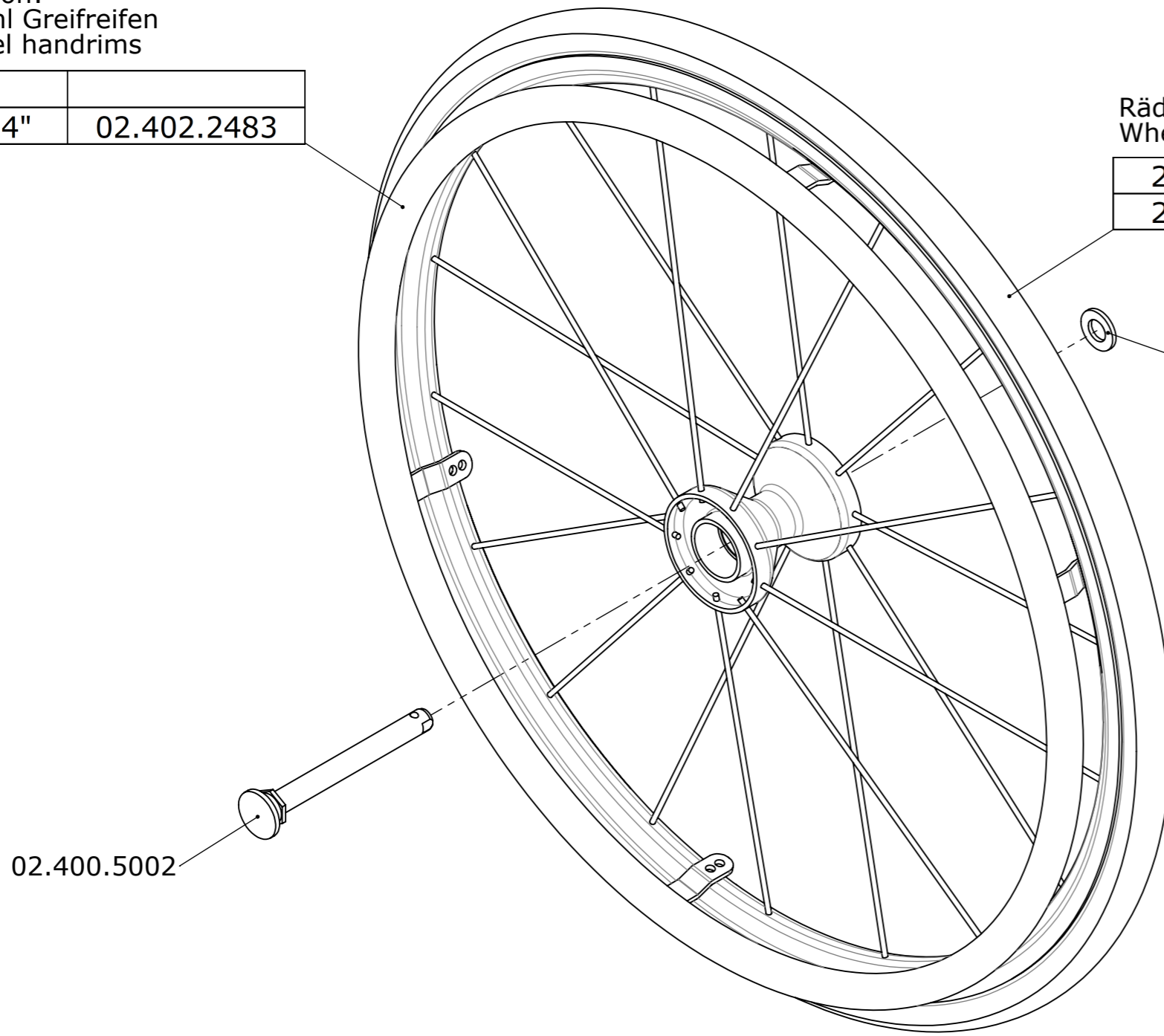
 LEVO AG CH-5610 Wohlen www.levo.ch	Rollstuhl Wheelchair	Artikelnummer Art. no.	Blatt / Anz. Sheet / no. of
	SUMMIT EL	50.073.0620	1 / 1 Index / Rev. A

Option:
Stahl Greifreifen
Steel handrims

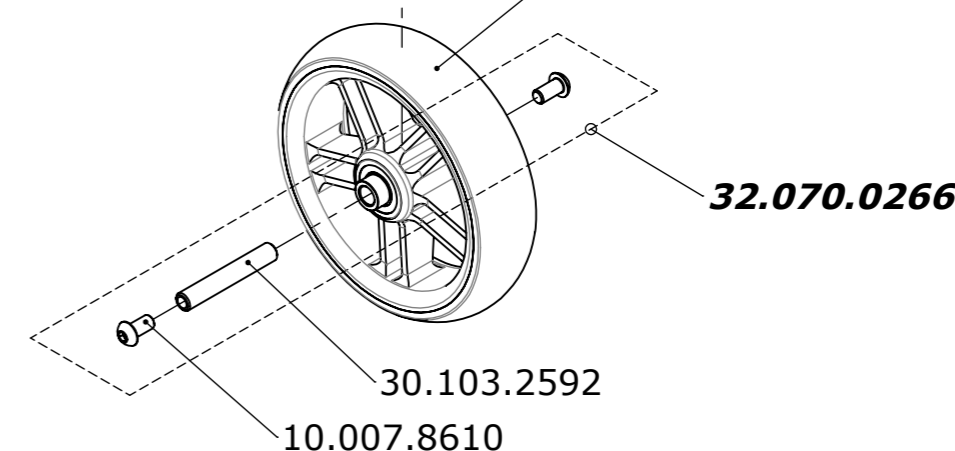
24"	02.402.2483
-----	-------------

Räder mit schwarzem Alu Greifreifen
Wheels including black aluminium handrim

22"	02.400.2404
24"	02.400.2405



4"	02.400.0402
5"	02.400.0502



Erstellt Prepared	15.03.2018	PW
Geändert Modified	23.04.2019	PW
Gepr./Freig. Approved	23.04.2019	BB
Status	freigegeben/approved	

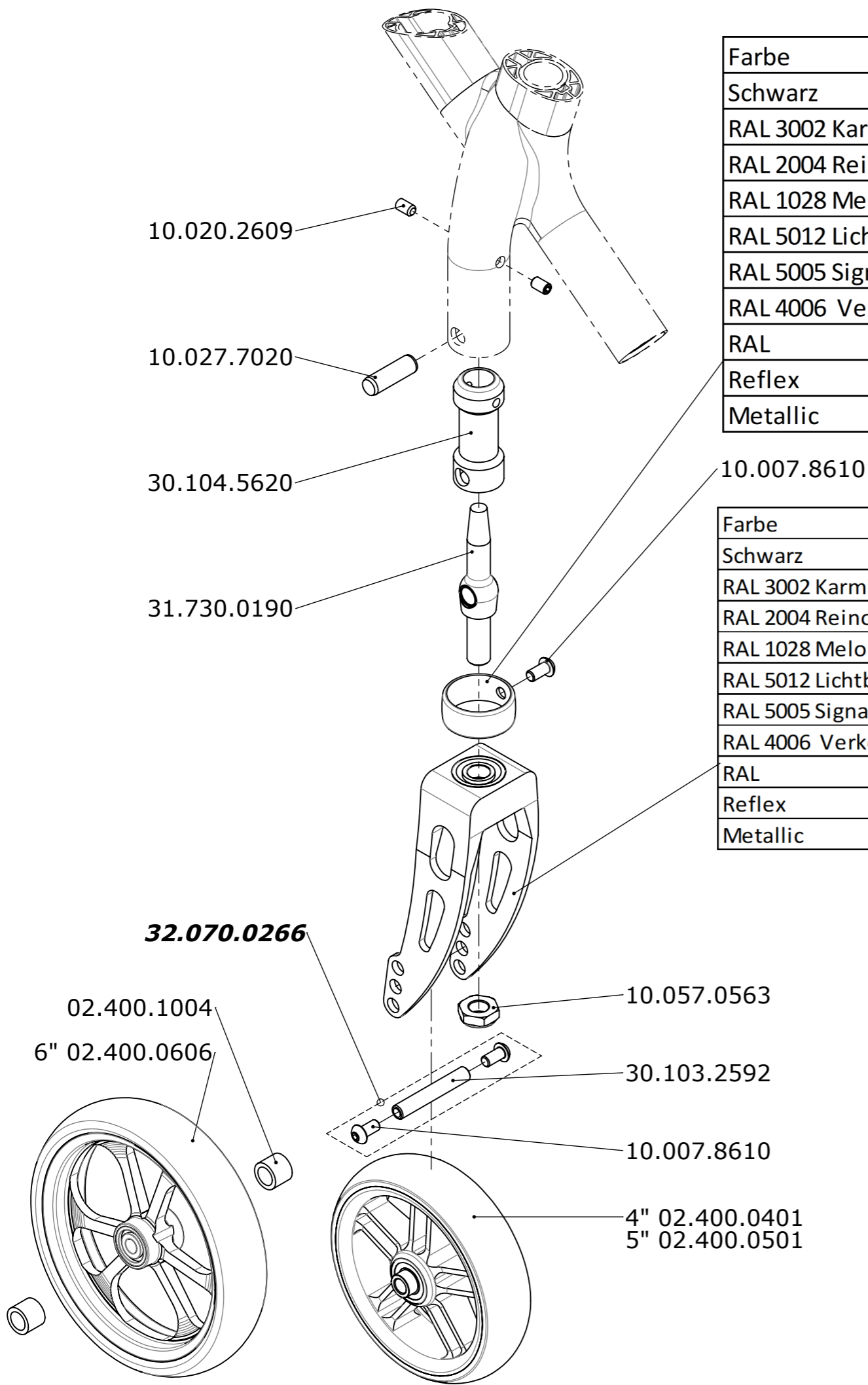
Benennung / Description
Rad-Satz Gewichts-Reduktion
Wheel kit weight reduction

LEVO.^{dt} LEVO AG
CH-5610 Wohlen
www.levo.ch

Rollstuhl
Wheelchair
SUMMIT EL

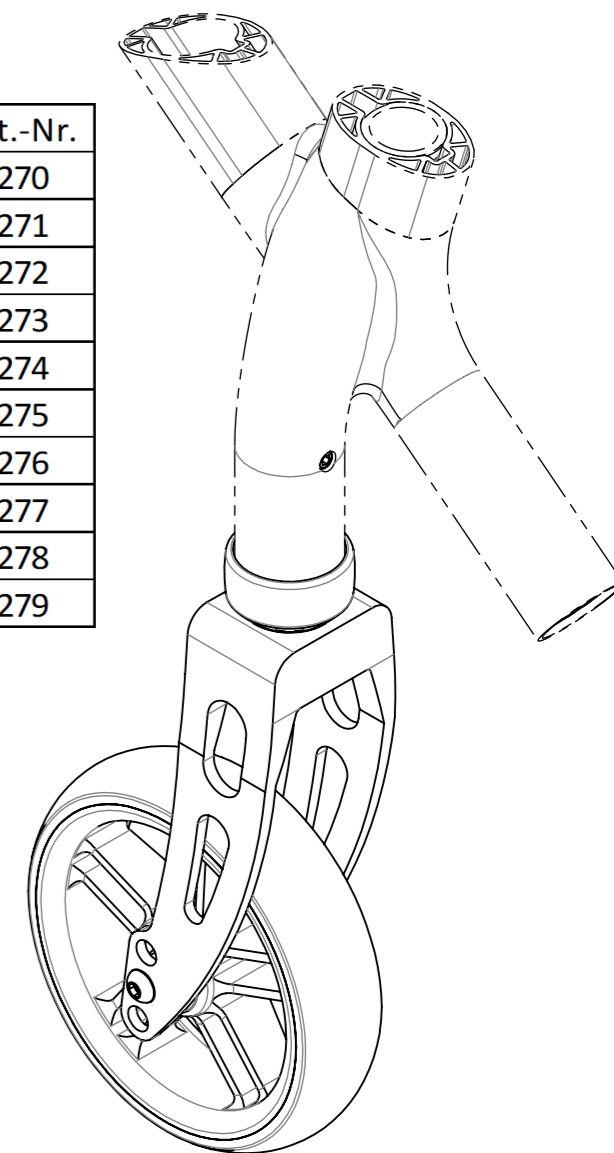
Artikelnummer
Art. no.
50.073.0650

Blatt / Anz.
Sheet / no. of
1 / 1
Index / Rev.
A



Farbe	Art.-Nr.
Schwarz	30.104.5640
RAL 3002 Karminrot	30.104.5641
RAL 2004 Reinorange	30.104.5642
RAL 1028 Melonengelb	30.104.5643
RAL 5012 Lichtblau	30.104.5644
RAL 5005 Signalblau	30.104.5645
RAL 4006 Verkehrspurpur	30.104.5646
RAL	30.104.5647
Reflex	30.104.5648
Metallic	30.104.5649

Farbe	SH 48 Art.-Nr.	SH 50 Art.-Nr.	SH 52 Art.-Nr.	SH 54 Art.-Nr.
Schwarz	31.730.0240	31.730.0250	31.730.0260	31.730.0270
RAL 3002 Karminrot	31.730.0241	31.730.0251	31.730.0261	31.730.0271
RAL 2004 Reinorange	31.730.0242	31.730.0252	31.730.0262	31.730.0272
RAL 1028 Melonengelb	31.730.0243	31.730.0253	31.730.0263	31.730.0273
RAL 5012 Lichtblau	31.730.0244	31.730.0254	31.730.0264	31.730.0274
RAL 5005 Signalblau	31.730.0245	31.730.0255	31.730.0265	31.730.0275
RAL 4006 Verkehrspurpur	31.730.0246	31.730.0256	31.730.0266	31.730.0276
RAL	31.730.0247	31.730.0257	31.730.0267	31.730.0277
Reflex	31.730.0248	31.730.0258	31.730.0268	31.730.0278
Metallic	31.730.0249	31.730.0259	31.730.0269	31.730.0279



Erstellt Prepared	10.11.2014	PW
Geändert Modified	23.04.2019	PW
Gepr./Freig. Approved	23.04.2019	BB
Status	freigegeben/approved	

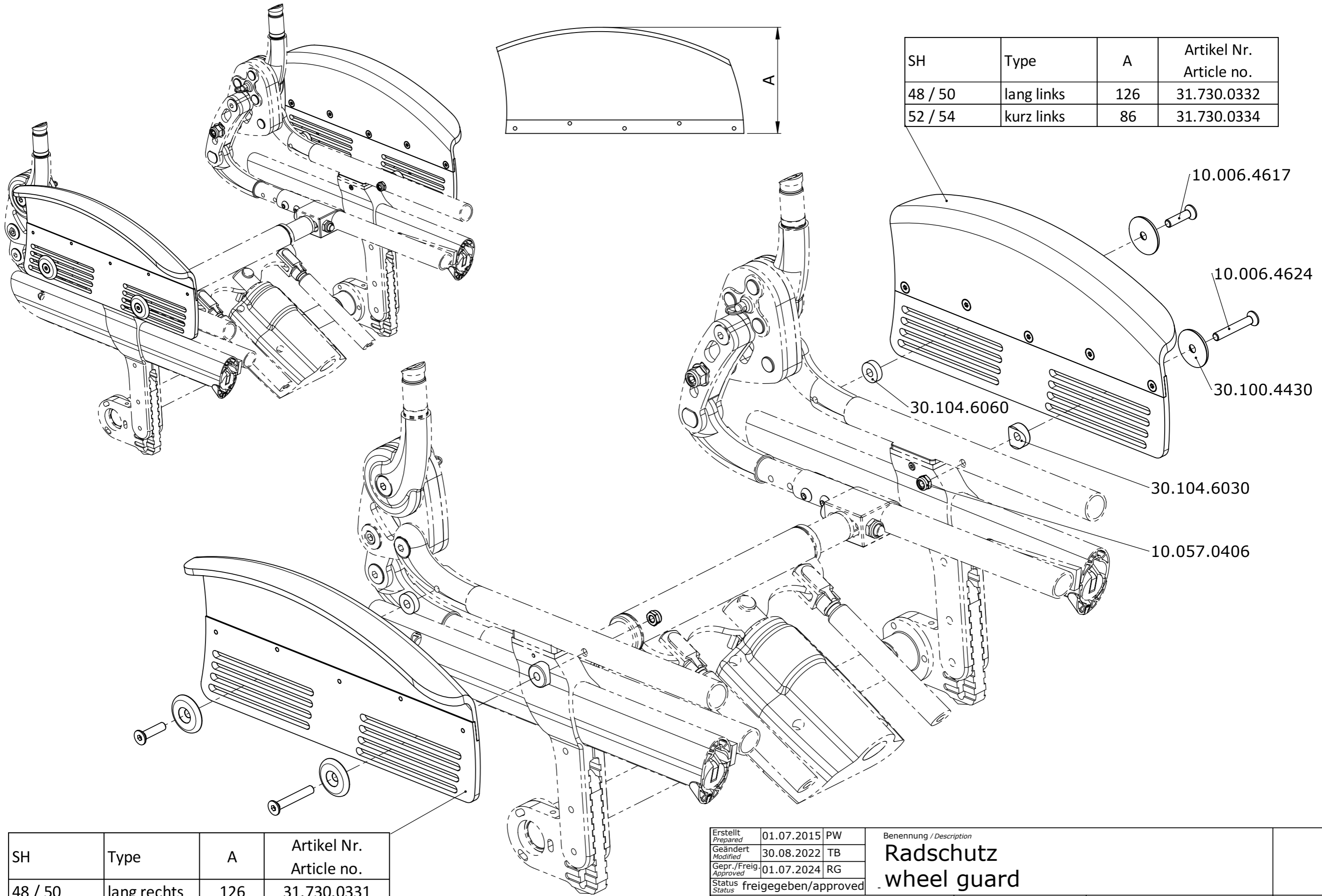
Benennung / Description
Vorderräder
Front castors

LEVO.^{dt} LEVO AG
CH-5610 Wohlen
www.levo.ch
THE EXPERTS IN STANDING

Rollstuhl
Wheelchair
SUMMIT EL

Artikelnummer
Art. no.
50.073.0700

Blatt / Anz.
Sheet / no. of
1 / 1
Index / Rev.
B



SH	Type	A	Artikel Nr. Article no.
48 / 50	lang links	126	31.730.0332
52 / 54	kurz links	86	31.730.0334

SH	Type	A	Artikel Nr. Article no.
48 / 50	lang rechts	126	31.730.0331
52 / 54	kurz rechts	86	31.730.0333

Erstellt Prepared	01.07.2015	PW
Geändert Modified	30.08.2022	TB
Gepr./Freig. Approved	01.07.2024	RG
Status	freigegeben/approved	

Benennung / Description
**Radschutz
wheel guard**

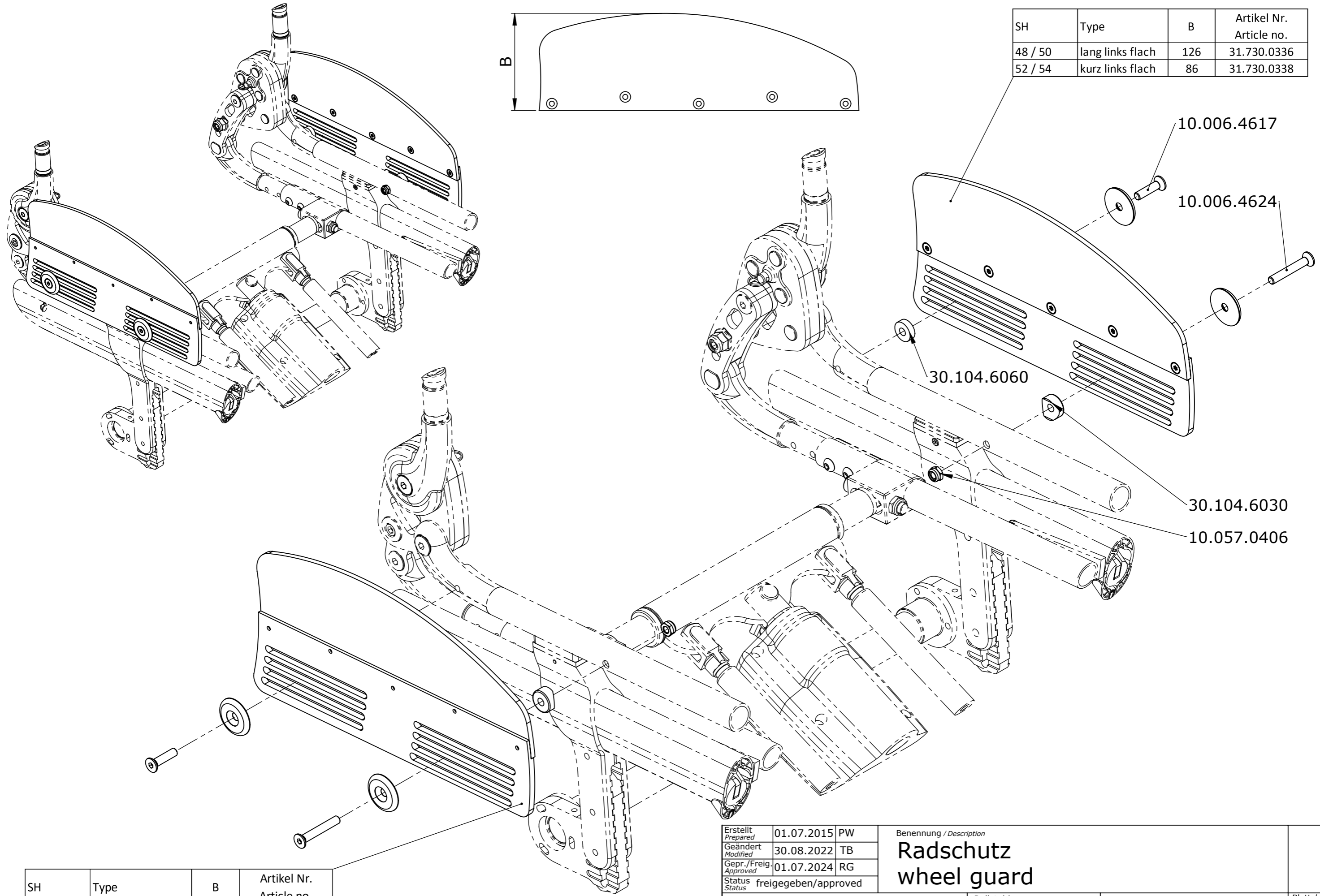
LEVO ^{dt}
THE EXPERTS IN STANDING

LEVO AG
CH-5610 Wohlen
www.levo.ch

Rollstuhl
Wheelchair
SUMMIT EL

Artikelnummer
Art. no.
50.073.0800

Blatt / Anz.
Sheet / no. of
1 / 2
Index / Rev.
A



SH	Type	B	Artikel Nr. Article no.
48 / 50	lang links flach	126	31.730.0336
52 / 54	kurz links flach	86	31.730.0338

SH	Type	B	Artikel Nr. Article no.
48 / 50	lang rechts flach	126	31.730.0335
52 / 54	kurz rechts flach	86	31.730.0337

Erstellt Prepared	01.07.2015	PW
Geändert Modified	30.08.2022	TB
Gepr./Freig. Approved	01.07.2024	RG
Status	freigegeben/approved	

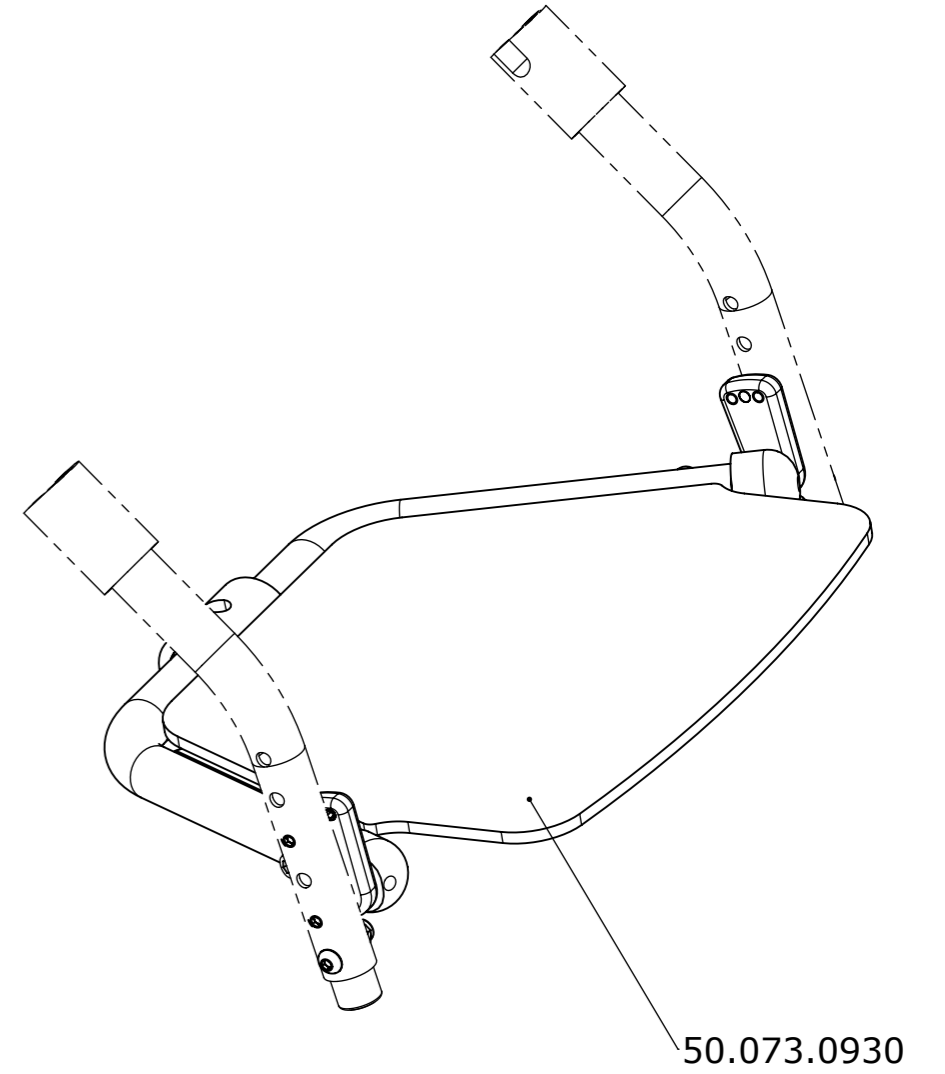
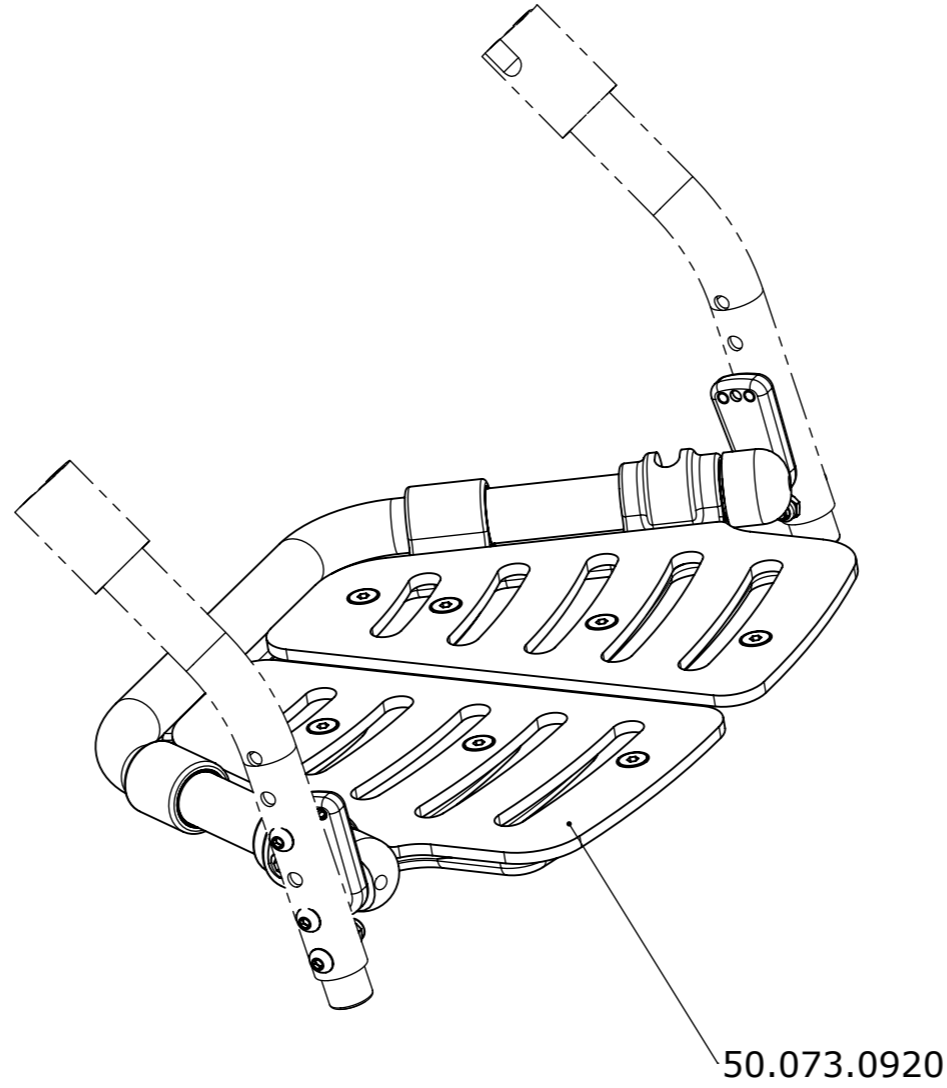
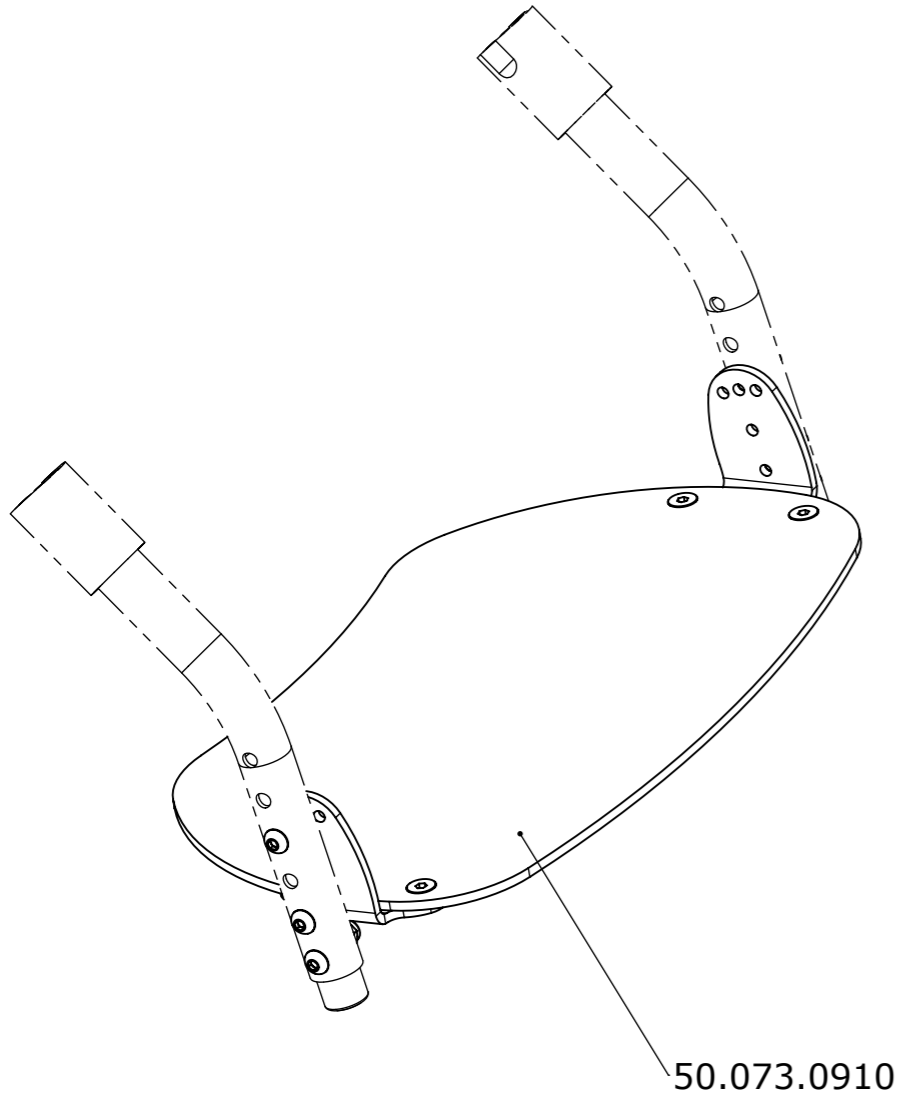
Benennung / Description	
Radschutz wheel guard	


LEVO ^{dt} LEVO AG
 THE EXPERTS IN STANDING CH-5610 Wohlen www.levo.ch

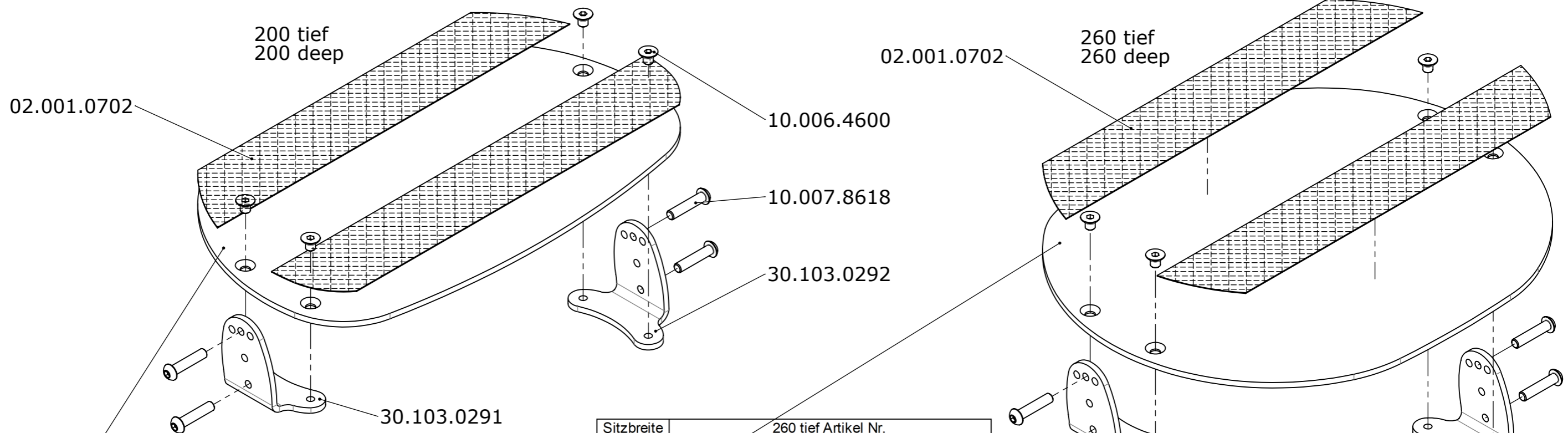
Rollstuhl
Wheelchair
SUMMIT EL

Artikelnummer
Art. no. **50.073.0800**

Blatt / Anz.
Sheet / no. of **2 / 2**
Index / Rev. **A**



Erstellt <i>Prepared</i>	01.07.2015	PW	Benennung / Description		
Geändert <i>Modified</i>		-	Fussauflagen Footrests		
Gepr./Freig. <i>Approved</i>	25.01.2024	RG			
Status <i>Status</i>	freigegeben/approved		Rollstuhl <i>Wheelchair</i>	Artikelnummer <i>Art. no.</i>	Blatt / Anz. <i>Sheet / no. of</i>
 LEVO AG CH-5610 Wohlen www.levo.ch			SUMMIT EL	50.073.0900	1 / 1
THE EXPERTS IN STANDING					Index / Rev. -

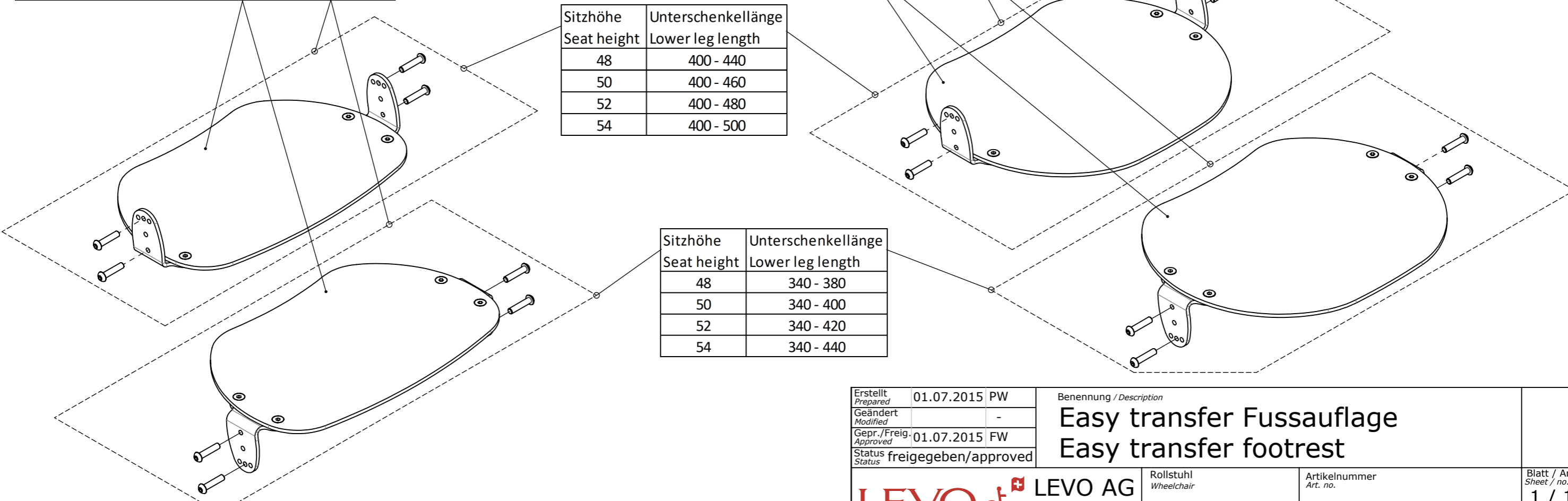


Sitzbreite Seat width	200 tief Artikel Nr. 200 deep Article no.		
35	30.103.0301	31.700.0801	32.070.0551
38	30.103.0302	31.700.0802	32.070.0552
40	30.103.0303	31.700.0803	32.070.0553
42	30.103.0304	31.700.0804	32.070.0554
45	30.103.0305	31.700.0805	32.070.0555
48	30.103.0306	31.700.0806	32.070.0556
50	30.103.0307	31.700.0807	32.070.0557

Sitzbreite Seat width	260 tief Artikel Nr. 260 deep Article no.		
35	30.103.0311	31.700.0901	32.070.0561
38	30.103.0312	31.700.0902	32.070.0562
40	30.103.0313	31.700.0903	32.070.0563
42	30.103.0314	31.700.0904	32.070.0564
45	30.103.0315	31.700.0905	32.070.0565
48	30.103.0316	31.700.0906	32.070.0566
50	30.103.0317	31.700.0907	32.070.0567

Sitzhöhe Seat height	Unterschenklänge Lower leg length
48	400 - 440
50	400 - 460
52	400 - 480
54	400 - 500

Sitzhöhe Seat height	Unterschenklänge Lower leg length
48	340 - 380
50	340 - 400
52	340 - 420
54	340 - 440



Erstellt Prepared	01.07.2015	PW
Geändert Modified		-
Gepr./Freig. Approved	01.07.2015	FW
Status	freigegeben/approved	

Benennung / Description

Easy transfer Fussauflage
Easy transfer footrest

LEVO.^{dt}
THE EXPERTS IN STANDING

LEVO AG
CH-5610 Wohlen
www.levo.ch

Rollstuhl
Wheelchair

SUMMIT EL

Artikelnummer
Art. no.

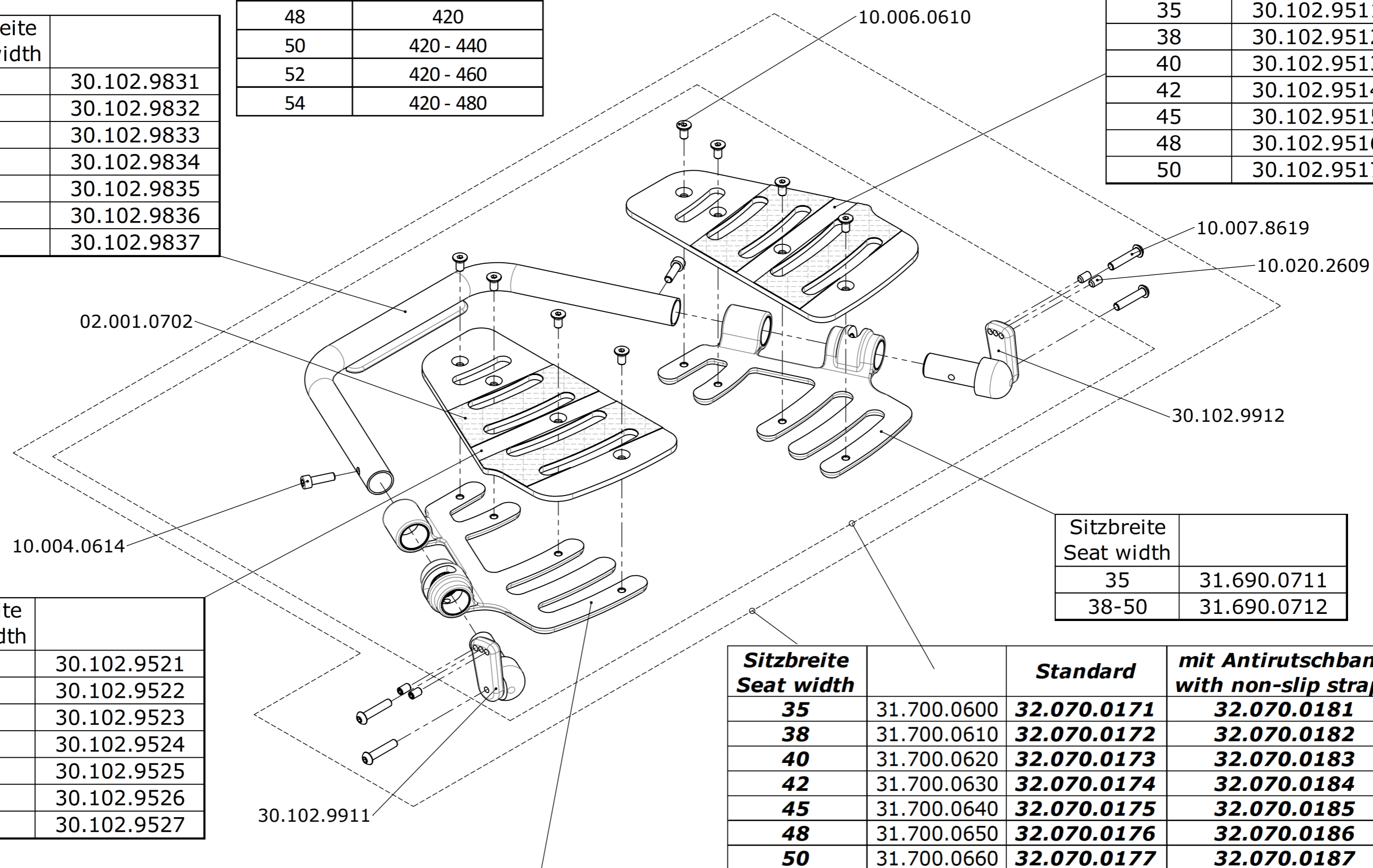
50.073.0910

Blatt / Anz.
Sheet / no. of
1 / 1
Index / Rev.
-

Sitzbreite Seat width	
35	30.102.9831
38	30.102.9832
40	30.102.9833
42	30.102.9834
45	30.102.9835
48	30.102.9836
50	30.102.9837

Sitzhöhe Seat height	Unterschenkellänge Lower leg length
48	420
50	420 - 440
52	420 - 460
54	420 - 480

Sitzbreite Seat width	
35	30.102.9511
38	30.102.9512
40	30.102.9513
42	30.102.9514
45	30.102.9515
48	30.102.9516
50	30.102.9517



Sitzbreite Seat width	
35	30.102.9521
38	30.102.9522
40	30.102.9523
42	30.102.9524
45	30.102.9525
48	30.102.9526
50	30.102.9527

Sitzbreite Seat width	
35	31.690.0711
38-50	31.690.0712

Sitzbreite Seat width	
35	31.690.0701
38-50	31.690.0702

Sitzbreite Seat width		Standard	mit Antirutschband with non-slip straps
35	31.700.0600	32.070.0171	32.070.0181
38	31.700.0610	32.070.0172	32.070.0182
40	31.700.0620	32.070.0173	32.070.0183
42	31.700.0630	32.070.0174	32.070.0184
45	31.700.0640	32.070.0175	32.070.0185
48	31.700.0650	32.070.0176	32.070.0186
50	31.700.0660	32.070.0177	32.070.0187

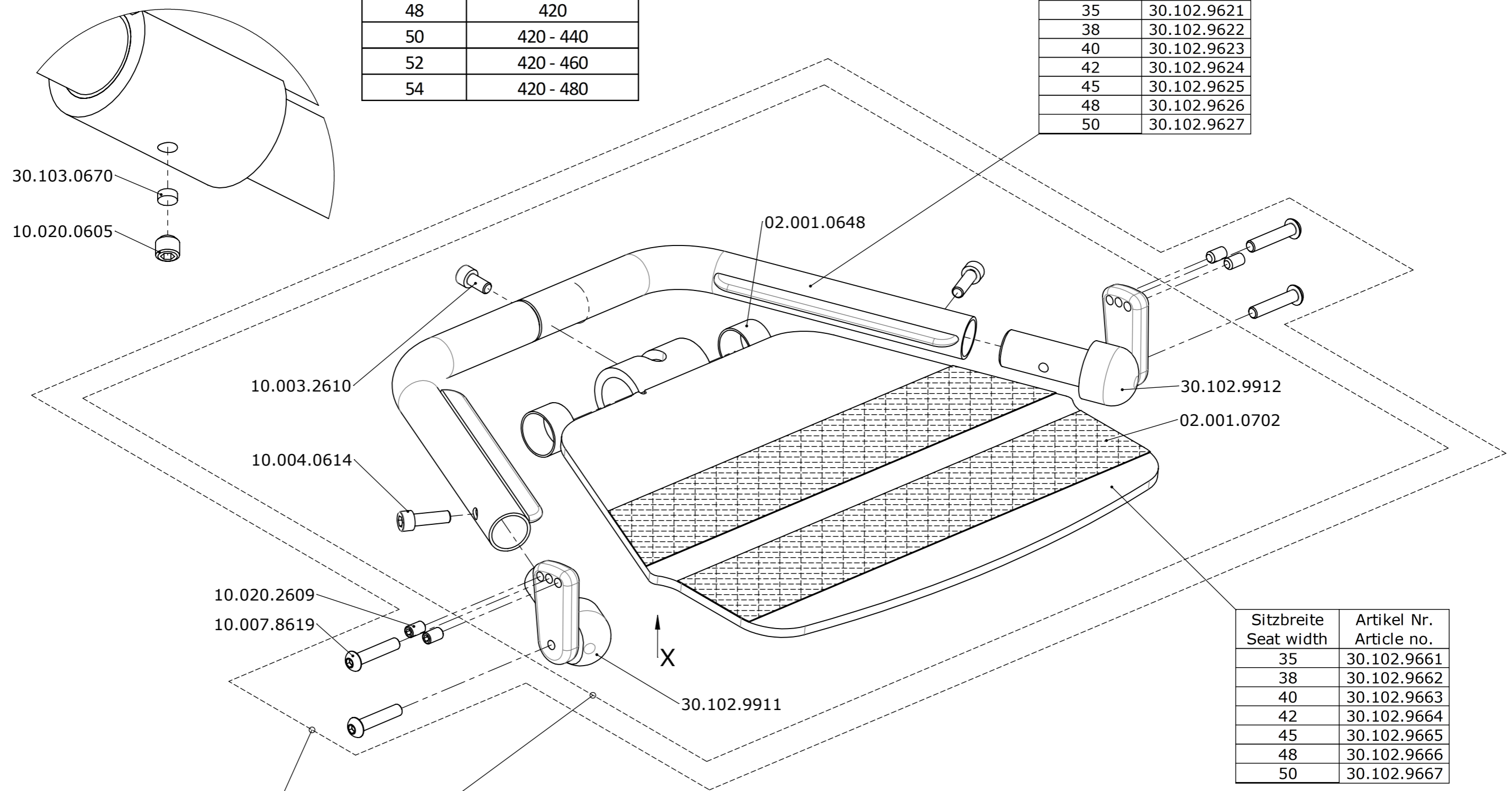
Erstellt Prepared	01.07.2015 PW	Benennung / Description Fussauflage 2-teilig hochklappbar Two-piece flip-up footrest	Blatt / Anz. Sheet / no. of 1 / 1
Geändert Modified	-		
Gepr. / Freig. Approved	01.07.2015 FW		
Status	freigegeben/approved	Artikelnummer Art. no. 50.073.0920	Index / Rev. -
		Rollstuhl Wheelchair SUMMIT EL	LEVO AG CH-5610 Wohlen www.levo.ch

CONFIDENTIAL! All rights reserved. Reproduction and processing in any form whatever is not permitted without written authority of LEVO AG.

X : (1 : 1)

Sitzhöhe Seat height	Unterschenkellänge Lower leg length
48	420
50	420 - 440
52	420 - 460
54	420 - 480

Sitzbreite Seat width	Artikel Nr. Article no.
35	30.102.9621
38	30.102.9622
40	30.102.9623
42	30.102.9624
45	30.102.9625
48	30.102.9626
50	30.102.9627

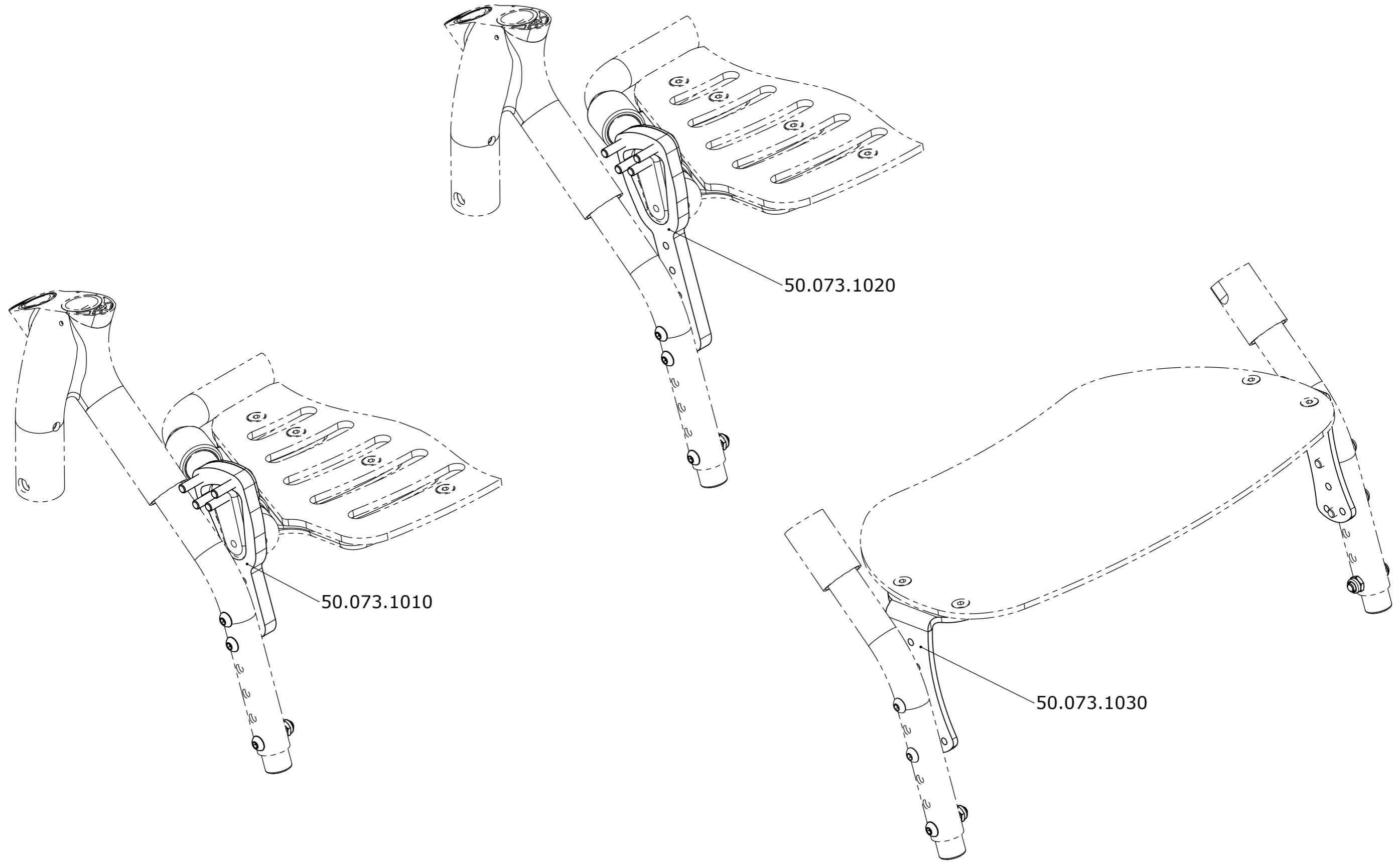


Sitzbreite Seat width	Artikel Nr. Article no.
35	30.102.9661
38	30.102.9662
40	30.102.9663
42	30.102.9664
45	30.102.9665
48	30.102.9666
50	30.102.9667

Sitzbreite Seat width		Standard	mit Antirutschband with non-slip straps
35	31.700.0700	32.070.0511	32.070.0521
38	31.700.0710	32.070.0512	32.070.0522
40	31.700.0720	32.070.0513	32.070.0523
42	31.700.0730	32.070.0514	32.070.0524
45	31.700.0740	32.070.0515	32.070.0525
48	31.700.0750	32.070.0516	32.070.0526
50	31.700.0760	32.070.0517	32.070.0527

Erstellt Prepared	01.07.2015	PW	Benennung / Description Fussauflage 1-teilig hochklappbar One-piece flip-up footrest	Blatt / Anz. Sheet / no. of 1 / 1
Geändert Modified		-		
Gepr. / Freig. Approved	01.07.2015	FW		
Status	freigegeben/approved		Artikelnummer Art. no. SUMMIT EL 50.073.0930	Index / Rev. -
LEVO AG CH-5610 Wohlen www.levo.ch THE EXPERTS IN STANDING			Rollstuhl Wheelchair	

VERTRAULICH! Dieses Dokument ist unser geistiges Eigentum. Es darf ohne unsere ausdrückliche Genehmigung weder kopiert, vervielfältigt oder verwendet, noch an Dritte weitergegeben werden. © LEVO AG



Erstellt <i>Prepared</i>	28.06.2021	PW
Geändert <i>Modified</i>		-
Gepr./Freig. <i>Approved</i>	24.01.2024	RG
Status <i>Status</i>	freigegeben/approved	

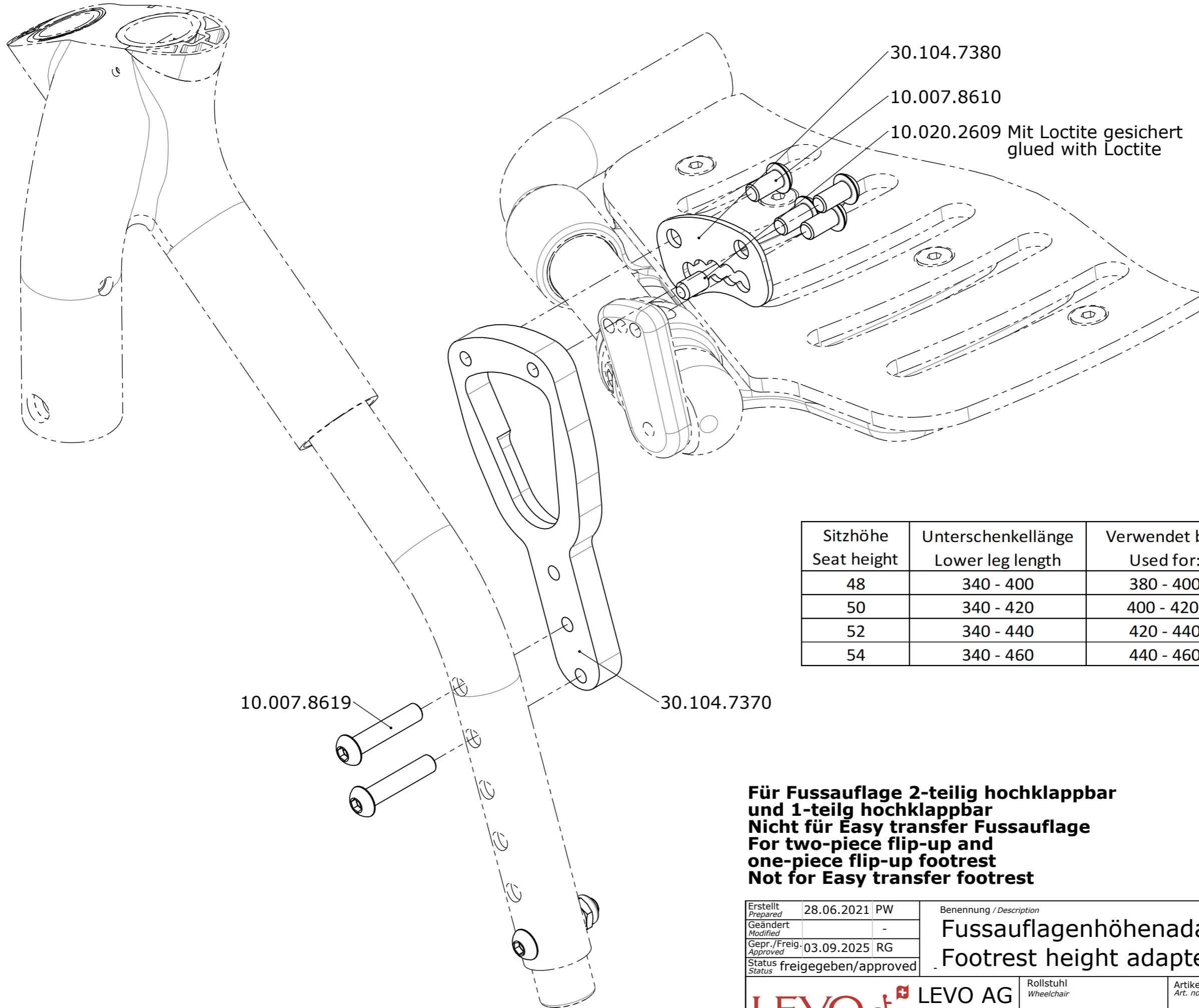
Benennung / Description
Fussauflagenhöhenadapter
Footrest height adapter

LEVO.⁺ LEVO AG
 CH-5610 Wohlen
 www.levo.ch
 THE EXPERTS IN STANDING

Rollstuhl
Wheelchair
SUMMIT EL

Artikelnummer
Art. no.
50.073.1000

Blatt / Anz.
Sheet / no. of
1 / 1
 Index / Rev.
 -



30.104.7380

10.007.8610


10.020.2609 Mit Loctite gesichert
glued with Loctite

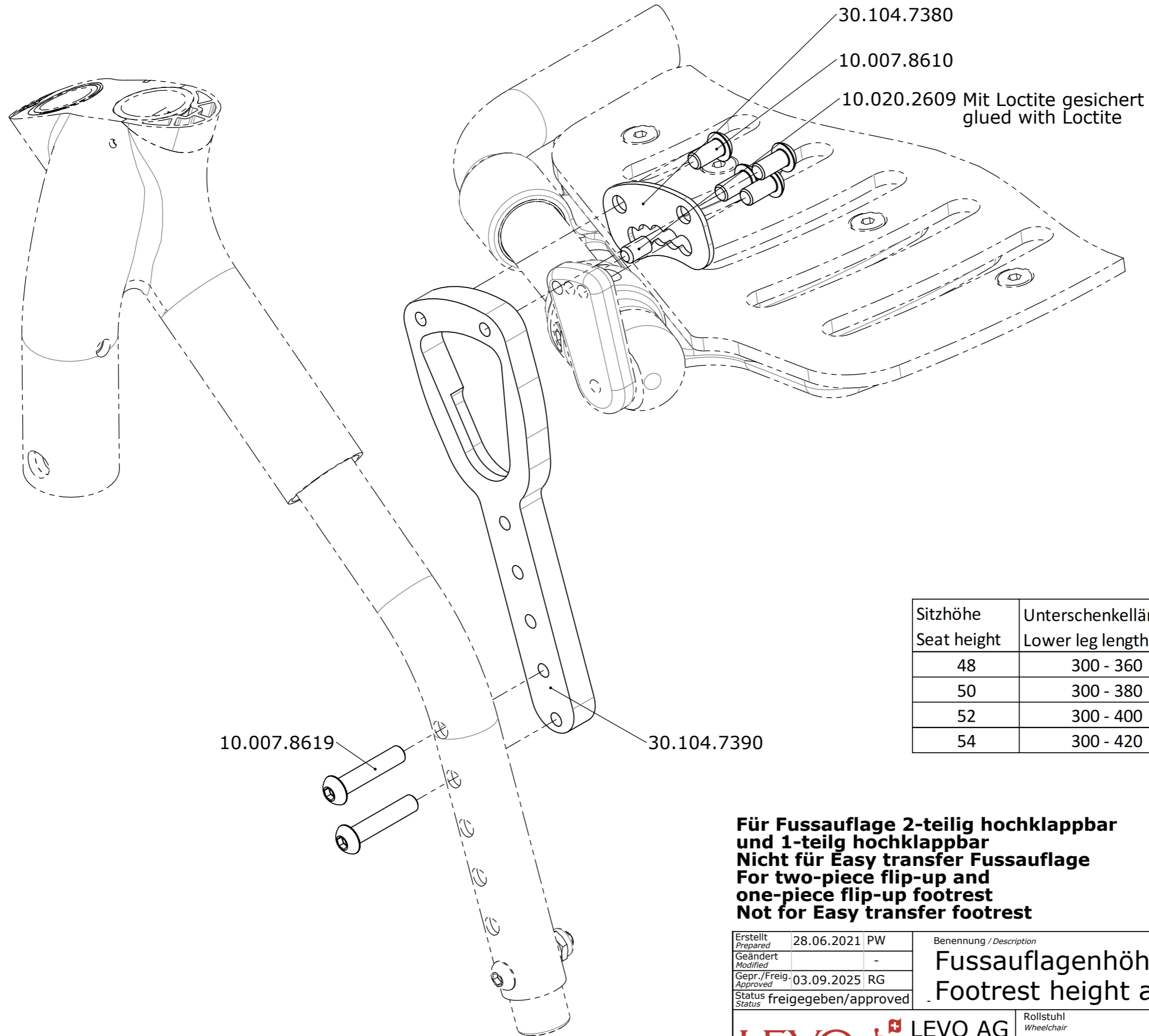
10.007.8619

30.104.7370

Sitzhöhe Seat height	Unterschenkellänge Lower leg length	Verwendet bei: Used for:	Ersatzteilsatz: Spare part set:
48	340 - 400	380 - 400	32.073.0090
50	340 - 420	400 - 420	
52	340 - 440	420 - 440	
54	340 - 460	440 - 460	

**Für Fussaufflage 2-teilig hochklappbar
und 1-teilig hochklappbar
Nicht für Easy transfer Fussaufflage
For two-piece flip-up and
one-piece flip-up footrest
Not for Easy transfer footrest**

Erstellt Prepared	28.06.2021	PW	Benennung / Description Fussaufflagenhöhenadapter standard Footrest height adapter	Blatt / Anz. Sheet / no. of 1 / 1
Geändert Modified		-		
Gepr. / Freig. Approved	03.09.2025	RG		
Status Status	freigegeben/approved			
 LEVO AG CH-5610 Wohlen www.levo.ch			Rollstuhl Wheelchair SUMMIT EL	Artikelnummer Art. no. 50.073.1010
THE EXPERTS IN STANDING				Index / Rev. -



30.104.7380
 10.007.8610
 10.020.2609 Mit Loctite gesichert
 glued with Loctite

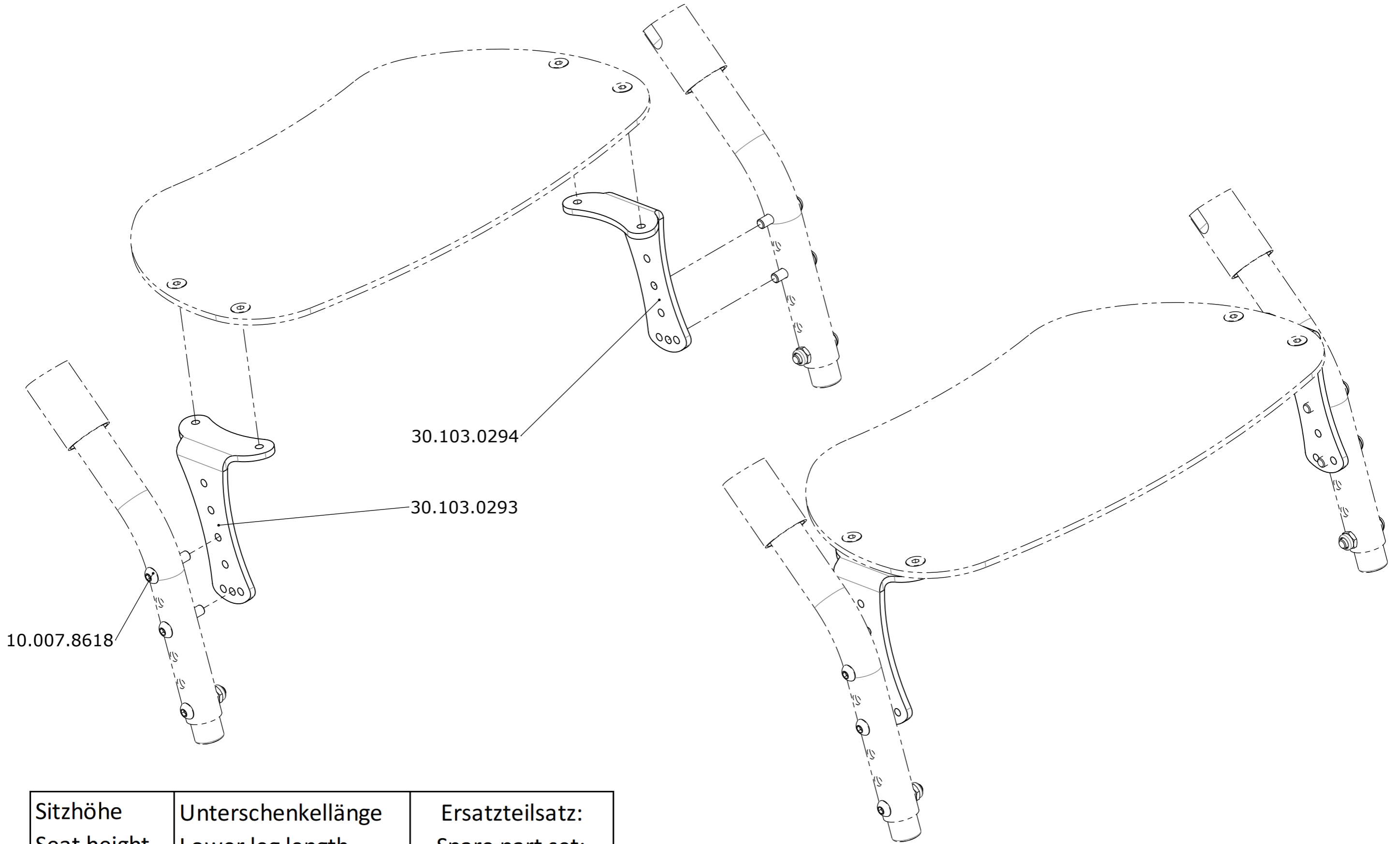
10.007.8619
 30.104.7390

Sitzhöhe Seat height	Unterschenkellänge Lower leg length	Ersatzteilsatz: Spare part set:
48	300 - 360	32.073.0091
50	300 - 380	
52	300 - 400	
54	300 - 420	


**Für Fussauflage 2-teilig hochklappbar
 und 1-teilig hochklappbar
 Nicht für Easy transfer Fussauflage
 For two-piece flip-up and
 one-piece flip-up footrest
 Not for Easy transfer footrest**

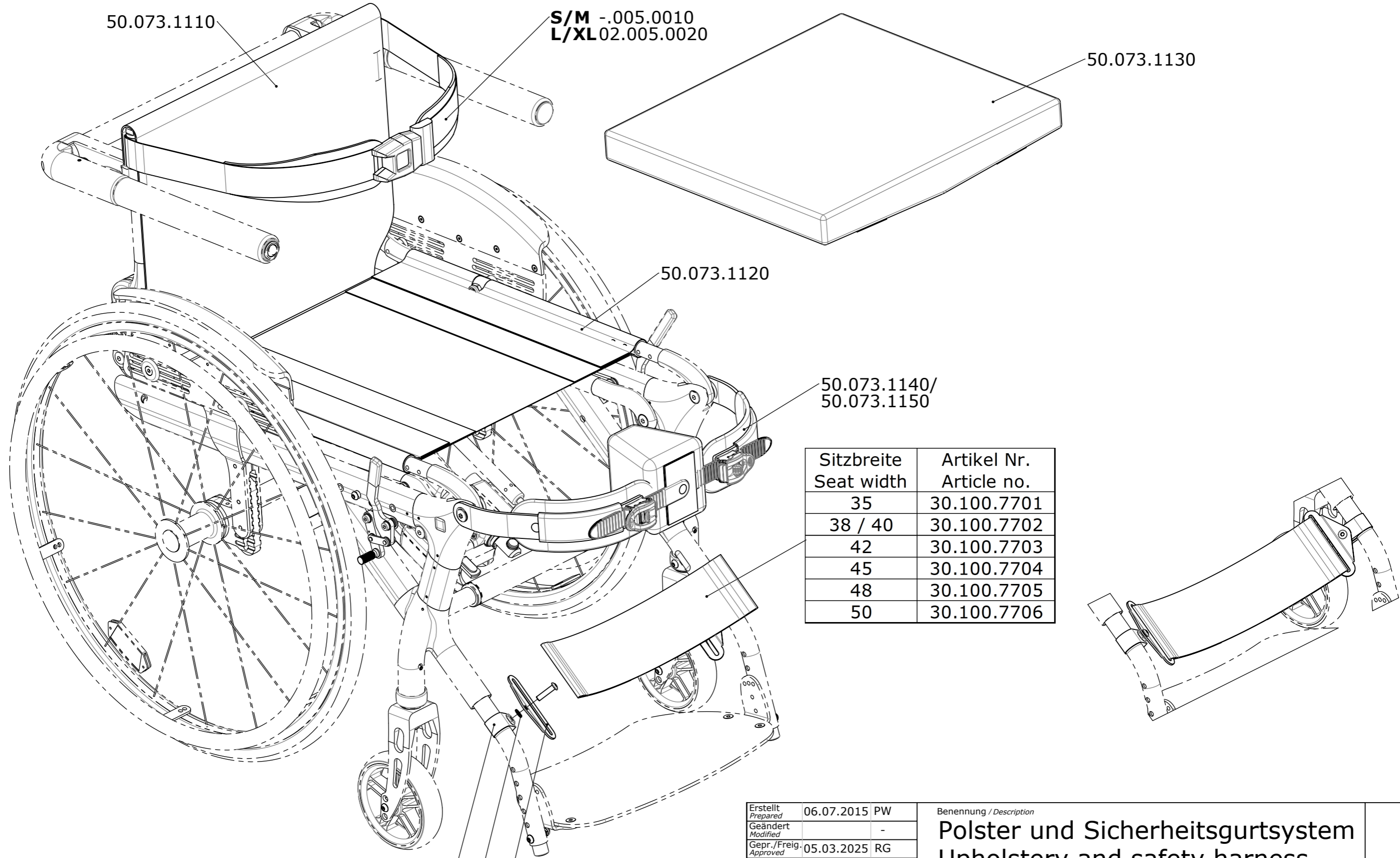
Erstellt Prepared	28.06.2021	PW	Benennung / Description Fussauflagenhöhenadapter hoch Footrest height adapter
Geändert Modified		-	
Gepr./Freig. Approved	03.09.2025	RG	
Status	freigegeben/approved		

LEVO AG CH-5610 Wohlen www.levo.ch	Rollstuhl Wheelchair	Artikelnummer Art. no.	Blatt / Anz. Sheet / no. of
	SUMMIT EL	50.073.1020	1 / 1
			Index / Rev. -



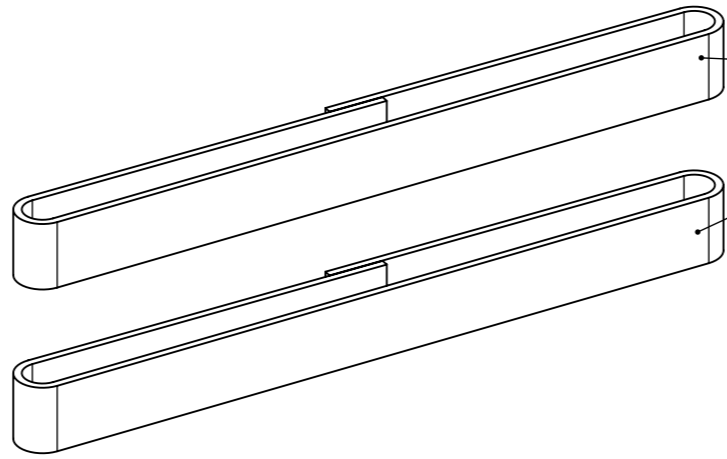
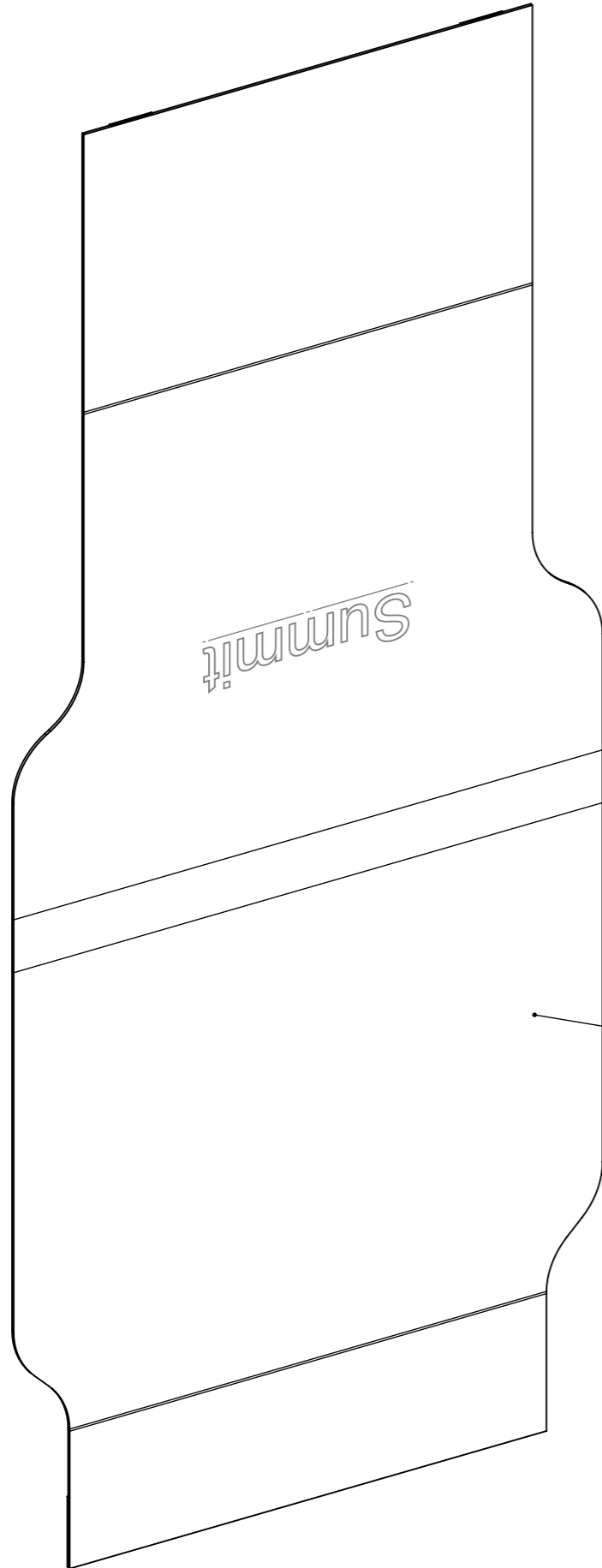
Sitzhöhe Seat height	Unterschenkellänge Lower leg length	Ersatzteilsatz: Spare part set:
48	300 - 340	32.073.0092
50	300 - 360	
52	300 - 380	
54	300 - 400	

Erstellt <i>Prepared</i>	29.06.2021	PW	Benennung / Description	
Geändert <i>Modified</i>		-	Höhenadapter Easy Transfer Height adapter Easy transfer	
Gepr./Freig. <i>Approved</i>	03.09.2025	RG		
Status <i>Status</i>	freigegeben/approved		Rollstuhl <i>Wheelchair</i>	Artikelnummer <i>Art. no.</i>
 LEVO AG CH-5610 Wohlen www.levo.ch			SUMMIT EL	50.073.1030
				Blatt / Anz. <i>Sheet / no. of</i>
				1 / 1
				Index / Rev.
				-

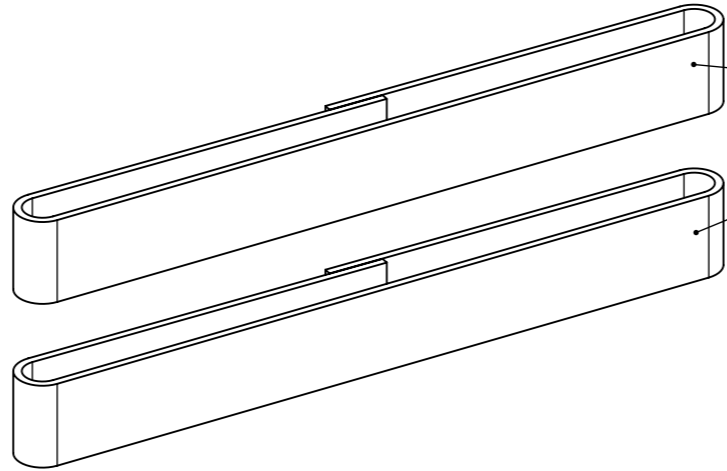


Sitzbreite Seat width	Artikel Nr. Article no.
35	30.100.7701
38 / 40	30.100.7702
42	30.100.7703
45	30.100.7704
48	30.100.7705
50	30.100.7706

Erstellt <i>Prepared</i>	06.07.2015 PW	Benennung / Description		
Geändert <i>Modified</i>	-	Polster und Sicherheitsgurtsystem Upholstery and safety harness		
Gepr./Freig. <i>Approved</i>	05.03.2025 RG			
Status	freigegeben/approved	Rollstuhl <i>Wheelchair</i>	Artikelnummer <i>Art. no.</i>	Blatt / Anz. <i>Sheet / no. of</i>
 LEVO AG CH-5610 Wohlen www.levo.ch		SUMMIT EL	50.073.1100	1 / 1 Index / Rev.



Sitzbreite Seat width	Gurt 40 Strap 40
35 - 48	30.101.3402
50	30.101.3404



Sitzbreite Seat width	Gurt 50 Strap 50
35 - 48	30.101.3401
50	30.101.3403

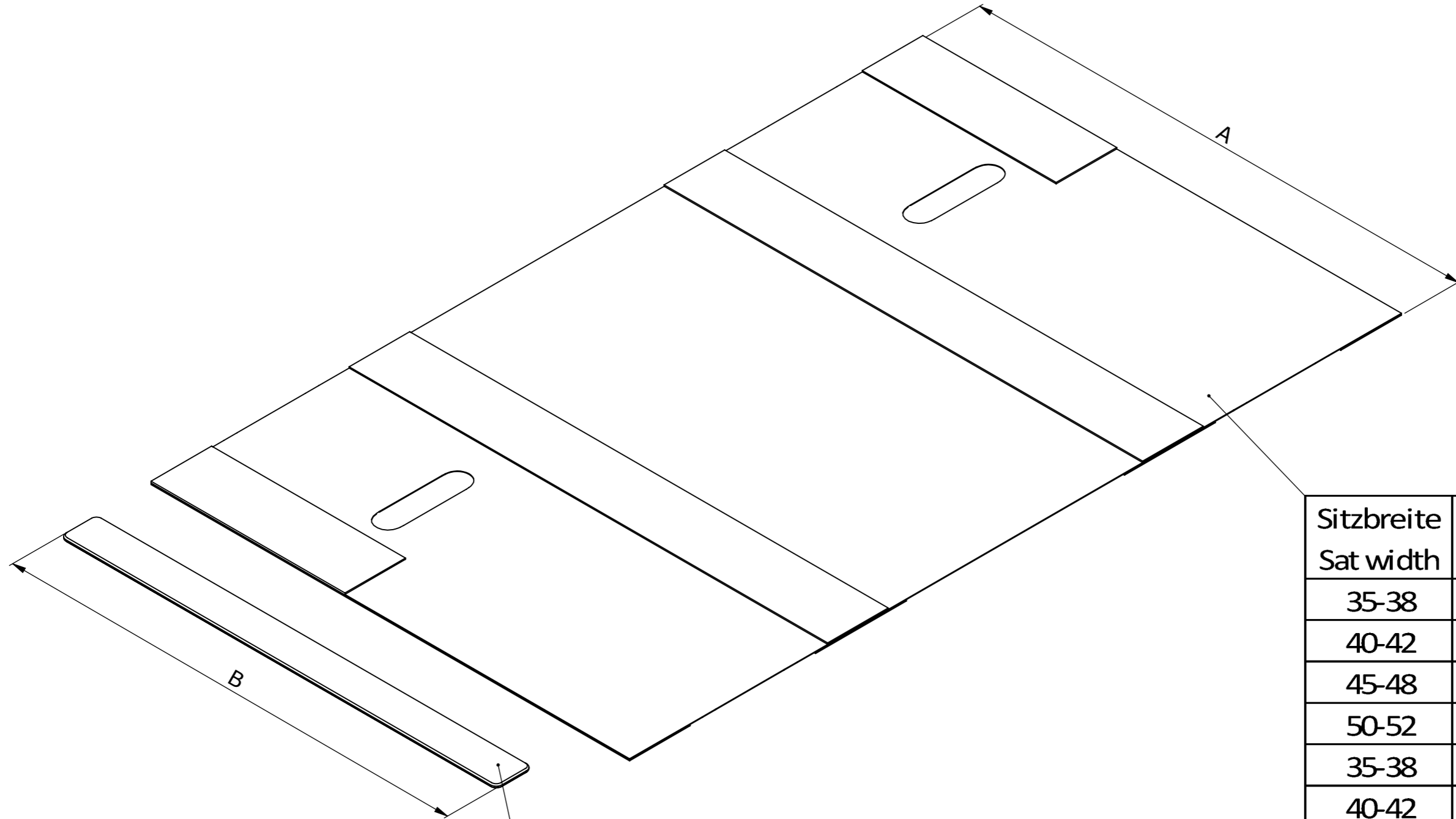
Sitzbreite Seat width	Artikel Nr. Article no.
35-38	30.104.6181
40-42	30.104.6182
45-48	30.104.6183
50-52	30.104.6184

Rückenpolsterhöhe Backrest height	Gurt 40 Strap 40 [Stk./pcs.]	Gurt 50 Strap 50 [Stk./pcs.]
32	3	2
34	3	1
36	3	2
38	2	3
40	4	2
42	3	3
44	3	3
46	4	3
48	4	3
50	5	3
52	5	3

Erstellt Prepared	02.07.2015	PW
Geändert Modified		-
Gepr./Freig. Approved	26.06.2024	RG
Status	freigegeben/approved	

Benennung / Description
**Rückenpolster
 Backrest upholstery**

LEVO AG CH-5610 Wohlen www.levo.ch	Rollstuhl Wheelchair	Artikelnummer Art. no.	Blatt / Anz. Sheet / no. of
	SUMMIT EL	50.073.1110	1 / 1
			Index / Rev. -

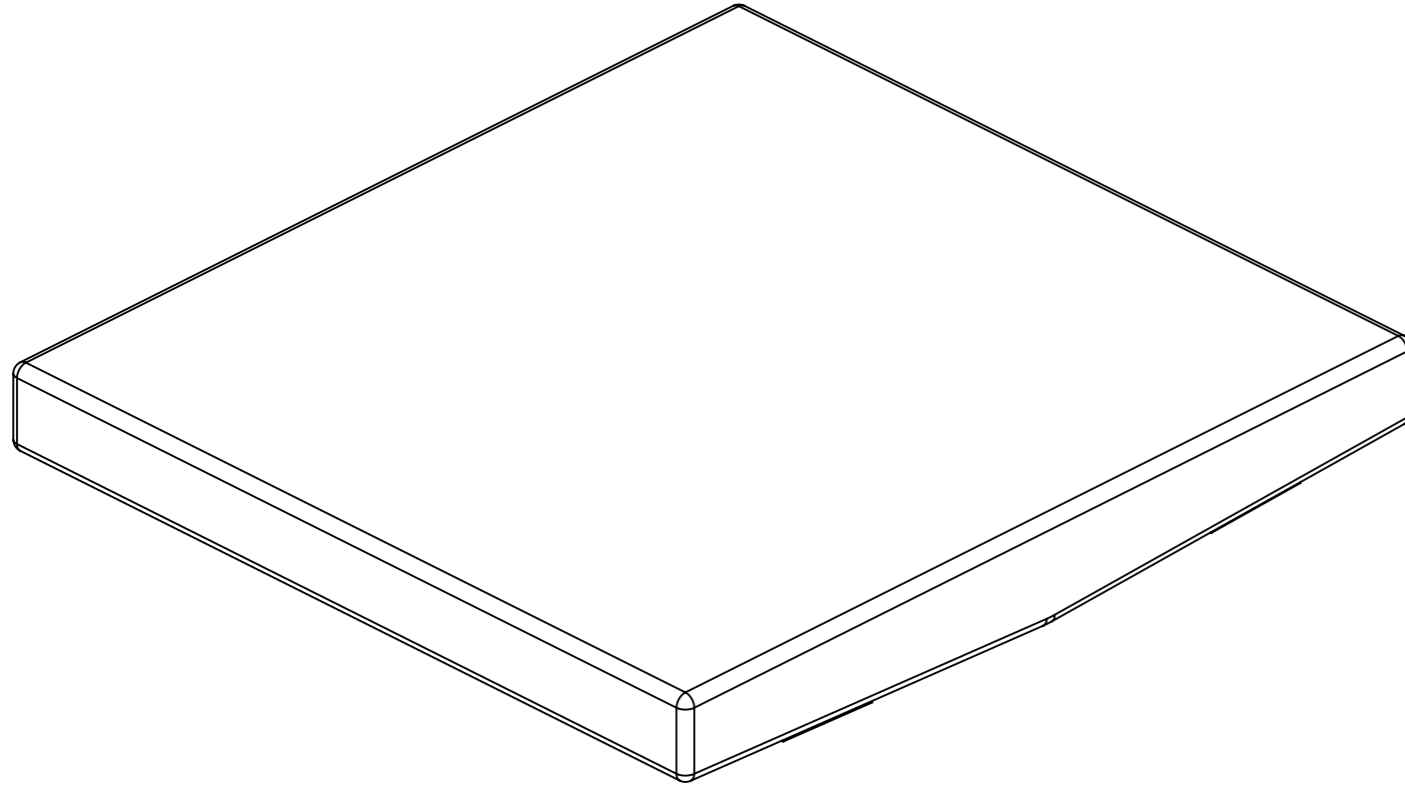


Sitzbreite Seat width	B	Artikel Nr. Article no.
35	290	30.104.6191
38	320	30.104.6192
40	340	30.104.6193
42	360	30.104.6194
45	390	30.104.6195
48	420	30.104.6196
50	440	30.104.6197


Sitzbreite Seat width	A	Artikel Nr. Article no.
35-38	S (335)	30.104.6201
40-42	S (335)	30.104.6202
45-48	S (335)	30.104.6203
50-52	S (335)	30.104.6204
35-38	M(395)	30.104.6211
40-42	M(395)	30.104.6212
45-48	M(395)	30.104.6213
50-52	M(395)	30.104.6214
35-38	L (455)	30.104.6221
40-42	L (455)	30.104.6222
45-48	L (455)	30.104.6223
50-52	L (455)	30.104.6224

Erstellt Prepared	03.07.2015	PW
Geändert Modified		-
Gepr./Freig. Approved	03.07.2015	FW
Status	freigegeben/approved	

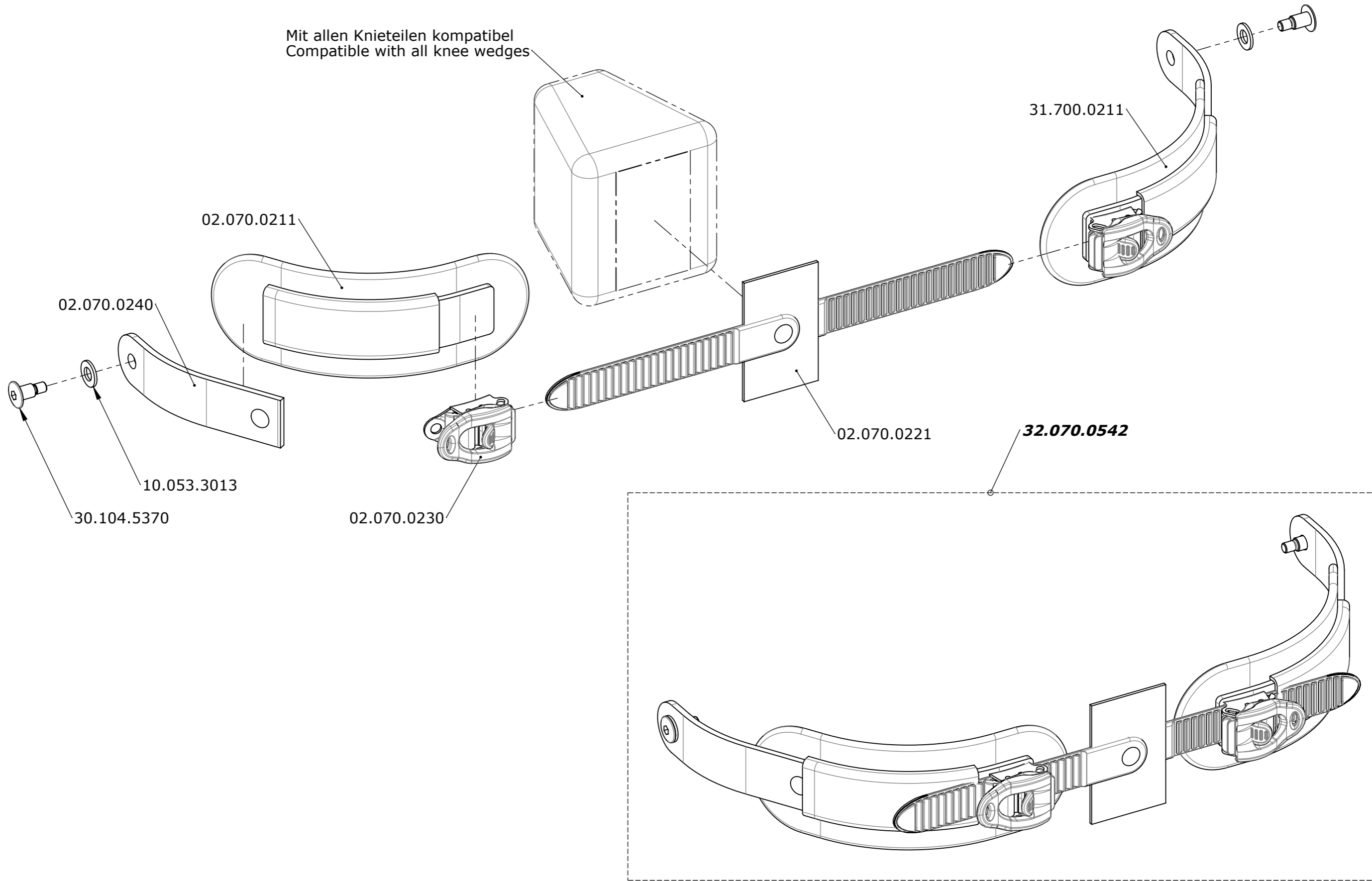
Benennung / Description
Sitzpolster & Einschubstreifen
Seat upholstery & plug-in stripes



Grösse Size	Sitzbreite Seat width	Sitzkissen Seat cushion	Ersatzbezug Spare cover
S	35	30.100.3740	30.100.3741
	38	30.100.3770	30.100.3771
	40	30.100.3780	30.100.3781
	42	30.100.3790	30.100.3791
	45	30.100.3800	30.100.3801
	48	30.100.3802	30.100.3804
	50	30.100.3803	30.100.3805
M	35	30.100.3822	30.100.3823
	38	30.100.3820	30.100.3821
	40	30.100.3830	30.100.3831
	42	30.100.3840	30.100.3841
	45	30.100.3850	30.100.3851
	48	30.100.3855	30.100.3854
	50	30.100.3856	30.100.3953
L	35	30.100.3857	30.100.3858
	38	30.100.3860	30.100.3861
	40	30.100.3870	30.100.3871
	42	30.100.3880	30.100.3881
	45	30.100.3890	30.100.3891
	48	30.100.3900	30.100.3901
	50	30.100.3902	30.100.3903
XL	35	30.100.3907	30.100.3908
	38	30.100.3910	30.100.3911
	40	30.100.3920	30.100.3921
	42	30.100.3930	30.100.3931
	45	30.100.3940	30.100.3941
	48	30.100.3950	30.100.3951
	50	30.100.3956	30.100.3957

Erstellt <i>Prepared</i>	02.07.2015	PW	Benennung / Description Sitzkissen Seat cushion	Blatt / Anz. Sheet / no. of 1 / 1
Geändert <i>Modified</i>		-		
Gepr. / Freig. <i>Approved</i>	25.01.2024	RG		
Status <i>Status</i>	freigegeben/approved			
 LEVO AG CH-5610 Wohlen www.levo.ch			Rollstuhl <i>Wheelchair</i> SUMMIT EL	Artikelnummer <i>Art. no.</i> 50.073.1130
THE EXPERTS IN STANDING				Index / Rev. -

Mit allen Knieteilen kompatibel
Compatible with all knee wedges



Erstellt <i>Prepared</i>	06.07.2015	PW
Geändert <i>Modified</i>	21.02.2022	TB
Gepr./Freig. <i>Approved</i>	23.02.2022	TB
Status <i>Status</i>	freigegeben/approved	

Benennung / Description

Sports knee support

LEVO.^{dt} LEVO AG
THE EXPERTS IN STANDING CH-5610 Wohlen
www.levo.ch

Rollstuhl
Wheelchair

SUMMIT EL

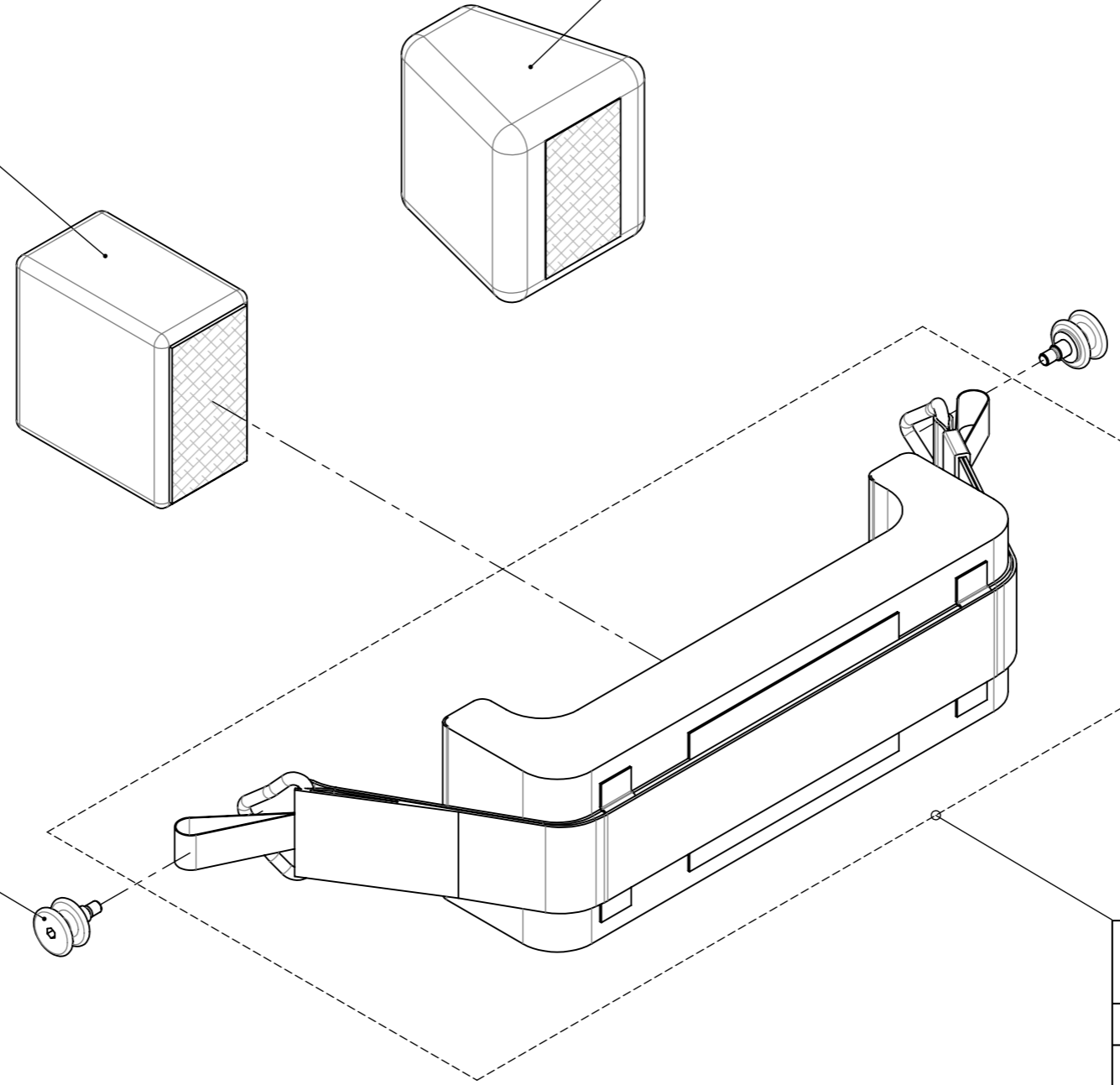
Artikelnummer
Art. no.

50.073.1140

Blatt / Anz.
Sheet / no. of
1 / 1
Index / Rev.
A

Dimension	
50x100	30.101.5391
60x100	30.101.5392
80x100	30.101.5393
50x150	30.101.5394
80x150	30.101.5395


Dimension	
50-100x100	30.101.8221
90-140x100	30.101.8222
130-180x100	30.101.8223

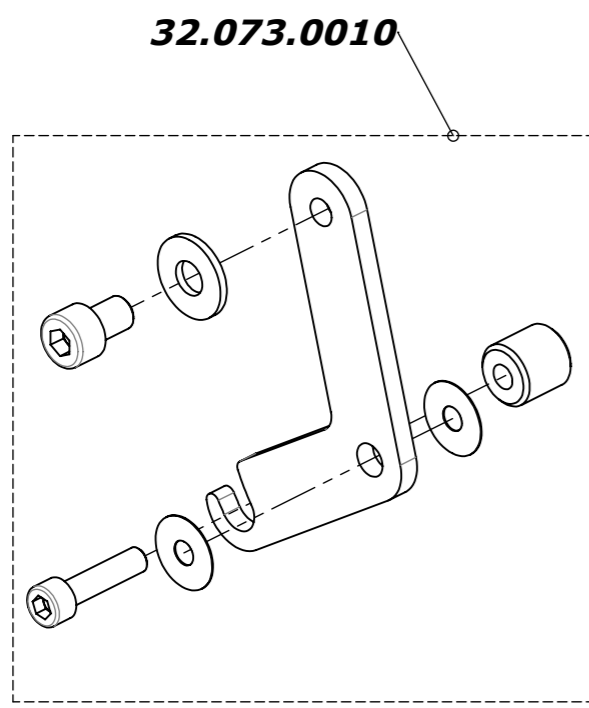
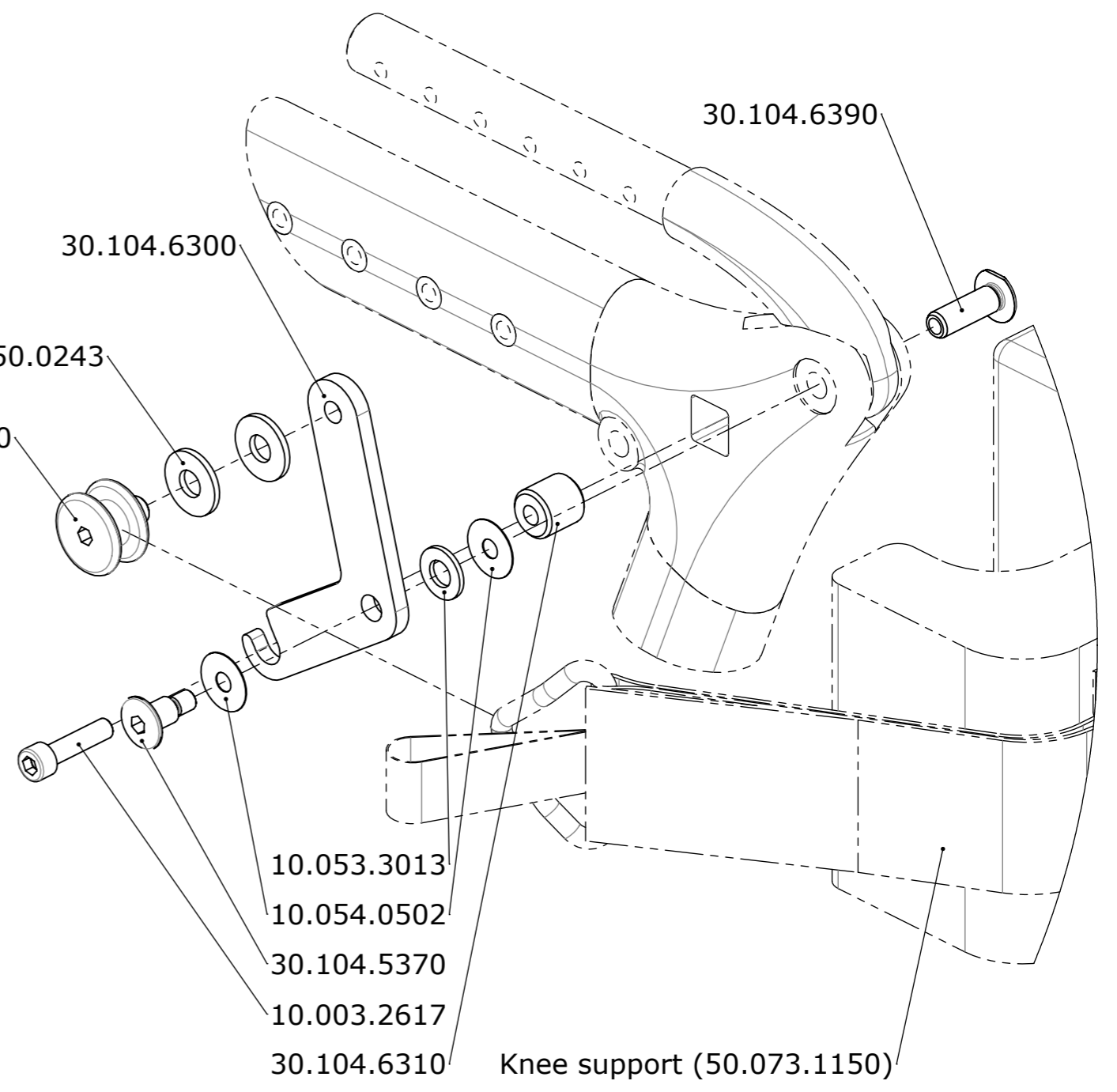
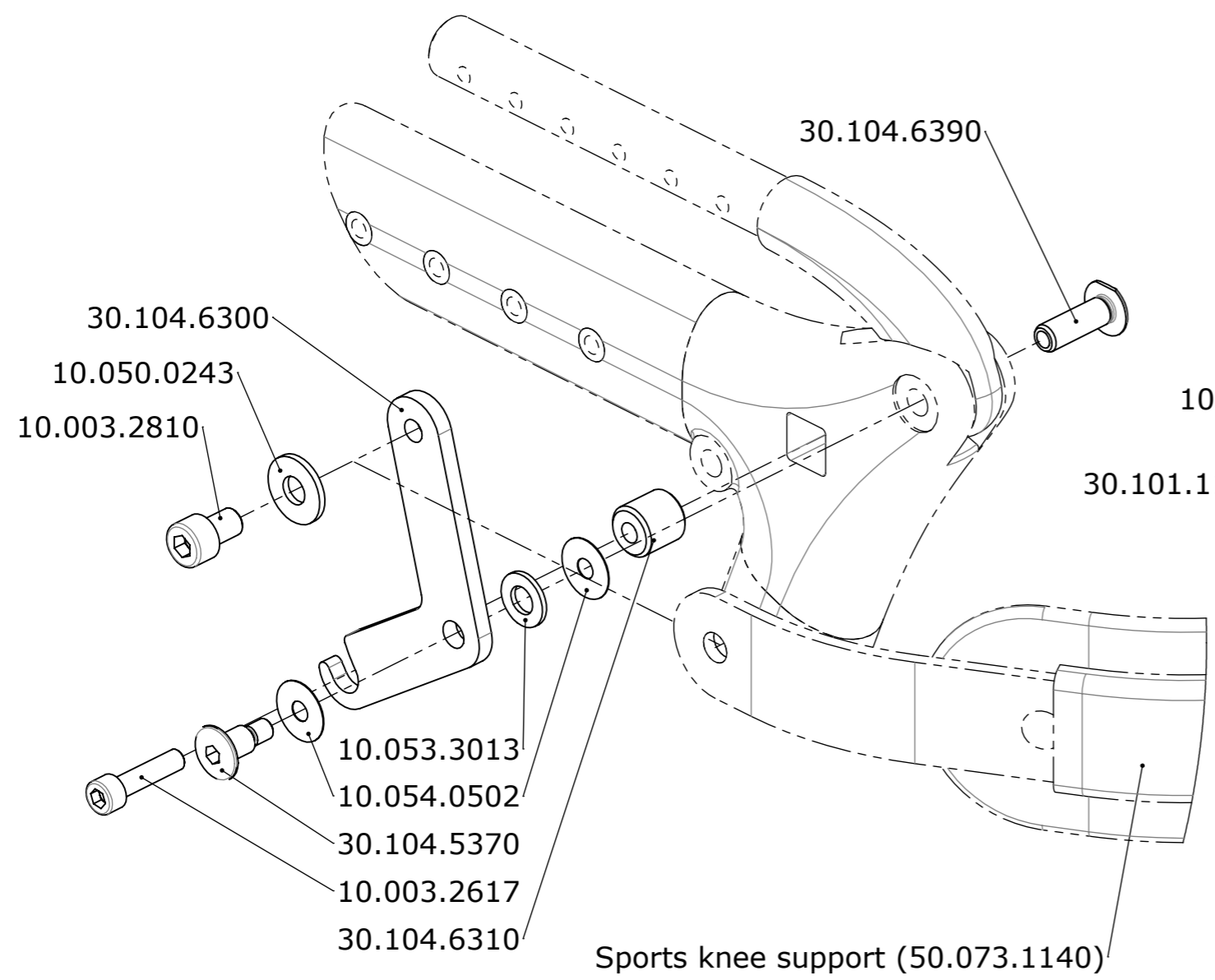


Standard Kombination:
Standard combination:

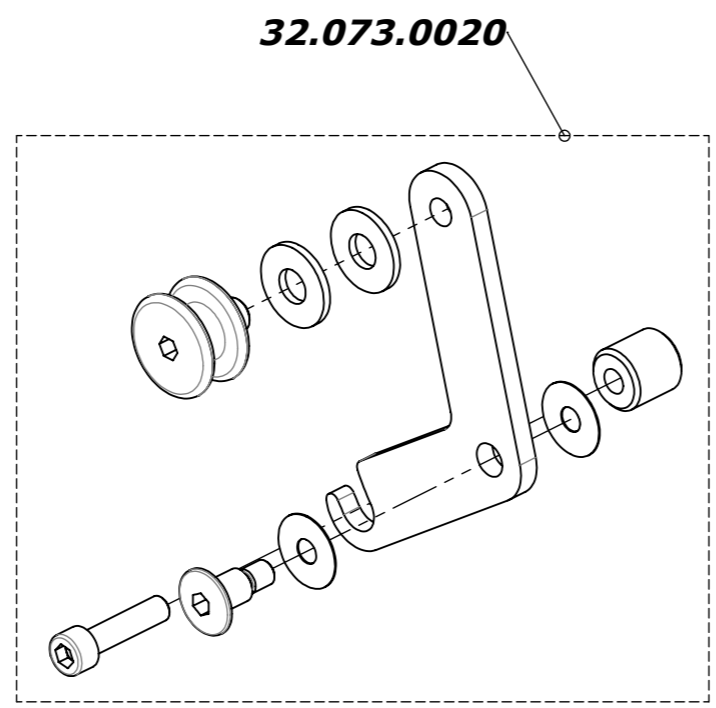
Sitzbreite Seat width	Typ Type	Kniekeil Wedge
35	2	50x100
38 - 40	3	60x100
42	4	
45	5	80x100
48 - 50	6	

Sitzbreite Seat width	Typ Type	
35	2	30.101.5403
38 - 40	3	30.101.5405
42	4	30.101.5407
45	5	30.101.5408
48 - 50	6	30.901.5403

Erstellt <i>Prepared</i>	07.07.2015 PW	Benennung / Description Kniehalter Knee support	Artikelnummer <i>Art. no.</i> 50.073.1150	Blatt / Anz. <i>Sheet / no. of</i> 1 / 1
Geändert <i>Modified</i>	-			
Gepr./Freig. <i>Approved</i>	07.07.2015 FW			
Status <i>Status</i>	freigegeben/approved	Rollstuhl <i>Wheelchair</i> SUMMIT EL	Index / Rev. -	
 LEVO AG CH-5610 Wohlen www.levo.ch				



Sports knee support



Knee support

Erstellt <i>Prepared</i>	15.08.2015	PW
Geändert <i>Modified</i>	15.03.2017	PW
Gepr./Freig. <i>Approved</i>	15.03.2017	FW
Status <i>Status</i>	freigegeben/approved	

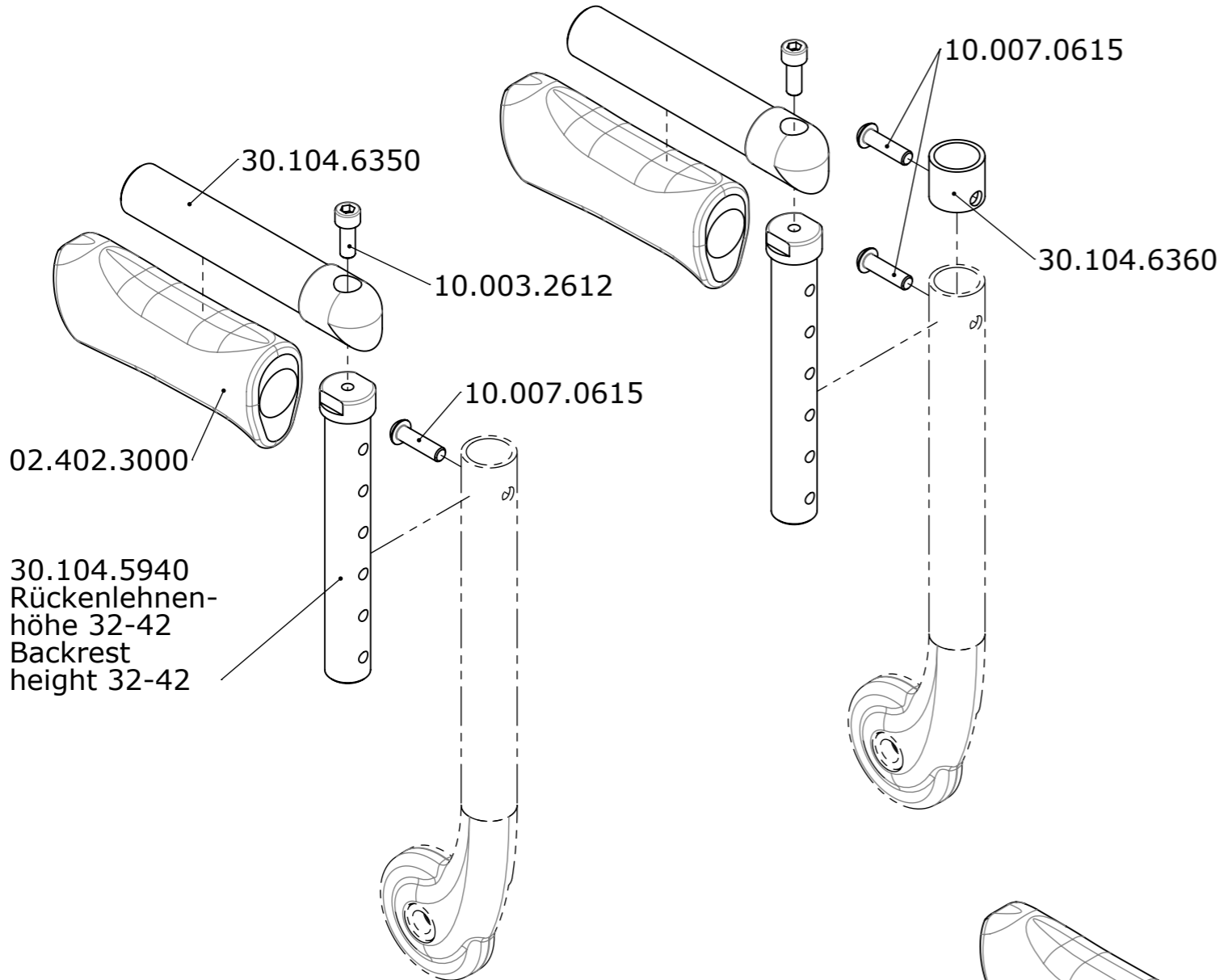
Benennung / Description	
Kniehalterhöhenadapter	
Knee support height adapter	

LEVO.⁺ LEVO AG
 THE EXPERTS IN STANDING
 CH-5610 Wohlen
 www.levo.ch

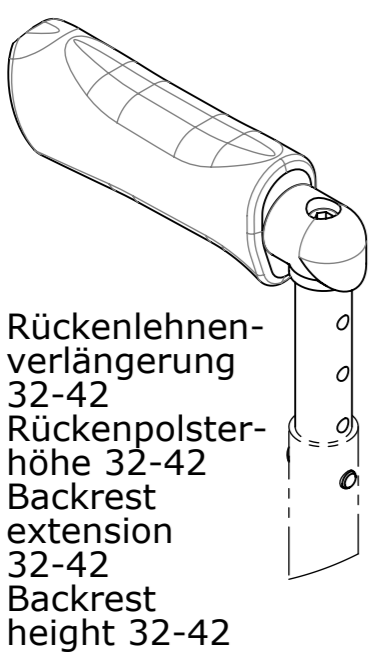
Rollstuhl
Wheelchair
SUMMIT EL

Artikelnummer
Art. no.
50.073.1200

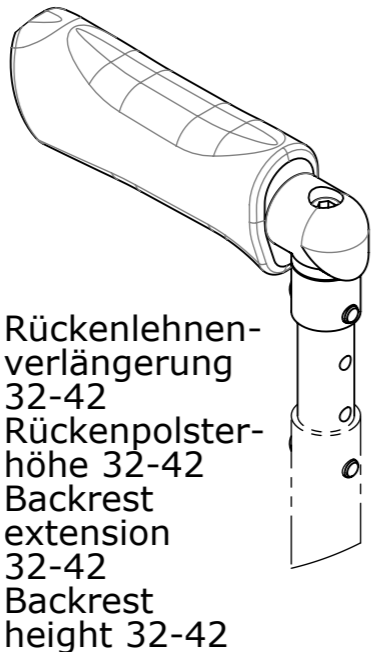
Blatt / Anz.
Sheet / no. of
1 / 1
 Index / Rev.
A



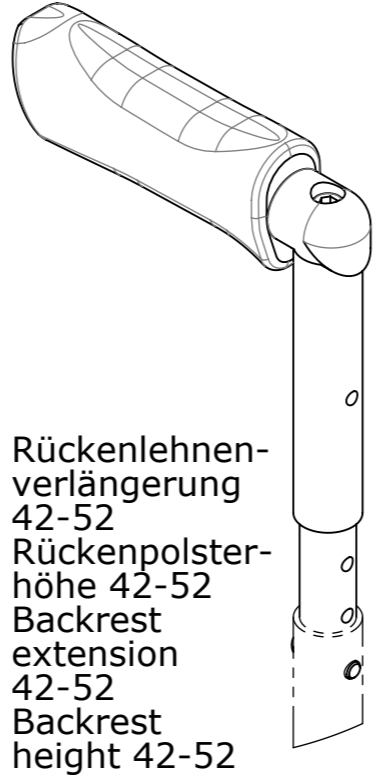
30.104.5940
Rückenlehnen-
höhe 32-42
Backrest
height 32-42



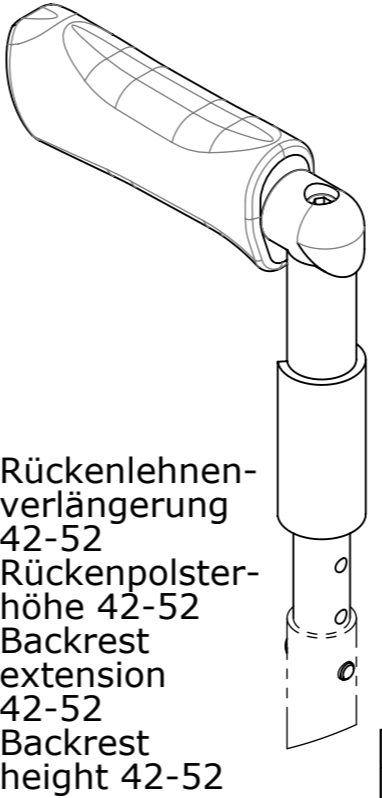
Rückenlehnen-
verlängerung
32-42
Rückenpolster-
höhe 32-42
Backrest
extension
32-42
Backrest
height 32-42



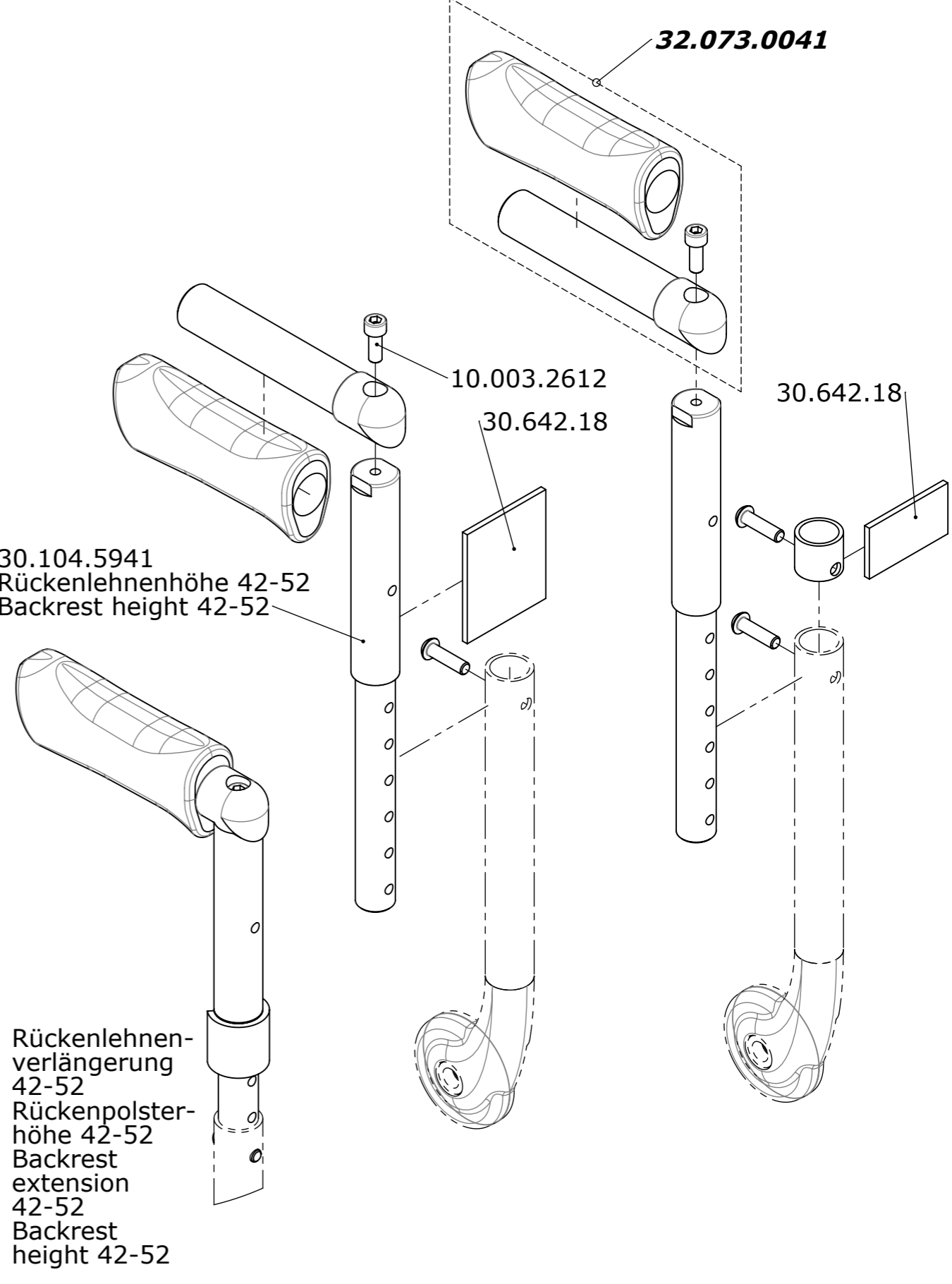
Rückenlehnen-
verlängerung
32-42
Rückenpolster-
höhe 32-42
Backrest
extension
32-42
Backrest
height 32-42



Rückenlehnen-
verlängerung
42-52
Rückenpolster-
höhe 42-52
Backrest
extension
42-52
Backrest
height 42-52



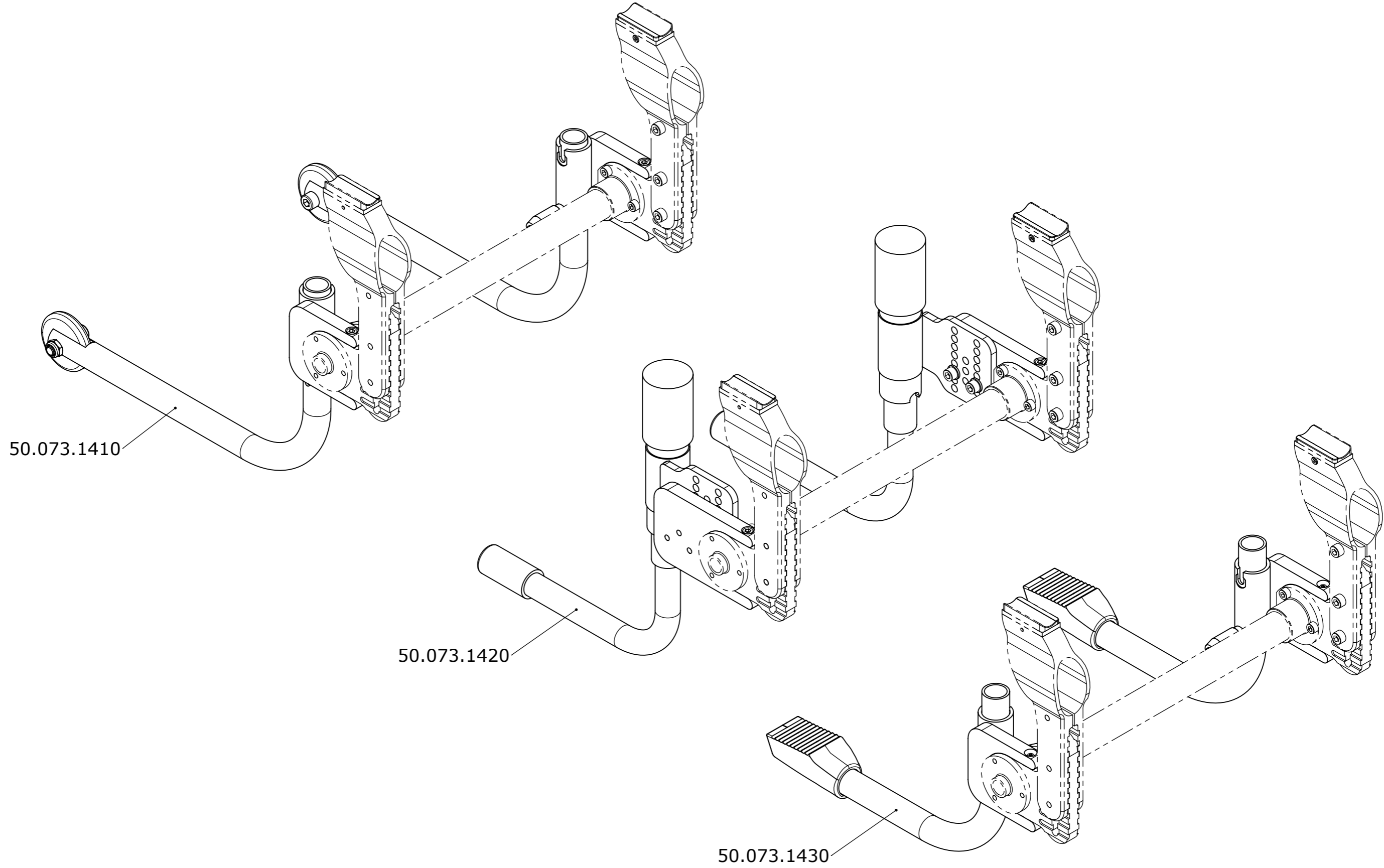
Rückenlehnen-
verlängerung
42-52
Rückenpolster-
höhe 42-52
Backrest
extension
42-52
Backrest
height 42-52




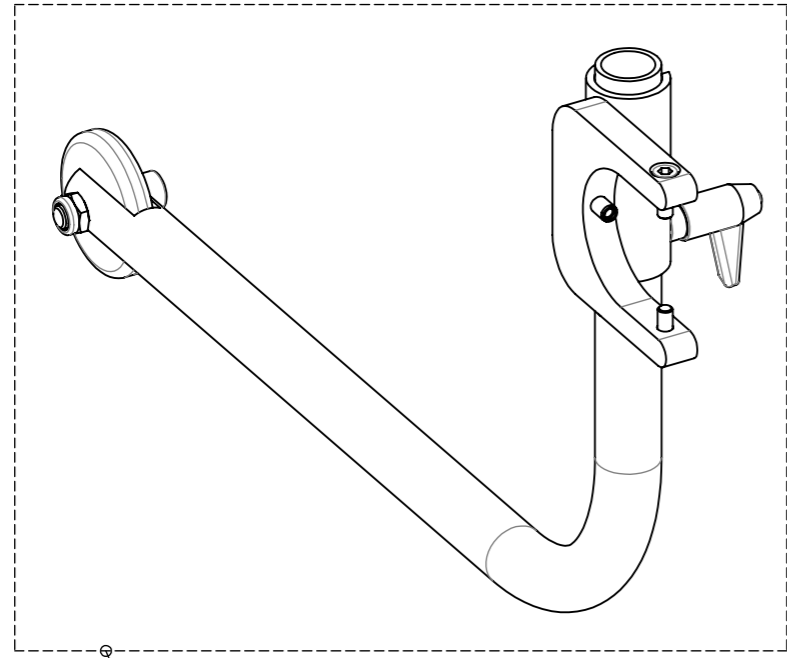
30.104.5941
Rückenlehnenhöhe 42-52
Backrest height 42-52

Rückenlehnen-
verlängerung
42-52
Rückenpolster-
höhe 42-52
Backrest
extension
42-52
Backrest
height 42-52

Erstellt Prepared	10.09.2015	PW	Benennung / Description	
Geändert Modified		-	Rückenlehnenverlängerung u Schiebegriffe	
Gepr./Freig. Approved	29.09.2025	RG	Backrest extension and push handles	
Status	freigegeben/approved			
LEVO AG CH-5610 Wohlen www.levo.ch			Rollstuhl Wheelchair	Blatt / Anz. Sheet / no. of
			SUMMIT EL	1 / 1
			Artikelnummer Art. no.	Index / Rev.
			50.073.1300	-



Erstellt <i>Prepared</i>	05.10.2015	PW	Benennung / Description Antikipprollen Anti-tip rolls	Blatt / Anz. Sheet / no. of 1 / 1
Geändert <i>Modified</i>		-		
Gepr. / Freig. <i>Approved</i>	11.06.2024	RG		
Status <i>Status</i>	freigegeben/approved			
 LEVO AG CH-5610 Wohlen www.levo.ch			Rollstuhl <i>Wheelchair</i>	Artikelnummer <i>Art. no.</i>
			SUMMIT EL	50.073.1400
				Index / Rev. -



32.073.0031

10.064.0100

30.104.5660

10.003.2510

30.101.0840

10.003.2819

10.057.0408

30.100.3210

Erstellt Prepared	05.10.2015	PW
Geändert Modified		-
Gepr./Freig. Approved	05.10.2015	FW
Status	freigegeben/approved	

Benennung / Description

Antikipprollen
Anti-tip rolls

LEVO.^{dt}
THE EXPERTS IN STANDING

LEVO AG
CH-5610 Wohlen
www.levo.ch

Rollstuhl
Wheelchair

SUMMIT EL

Artikelnummer
Art. no.

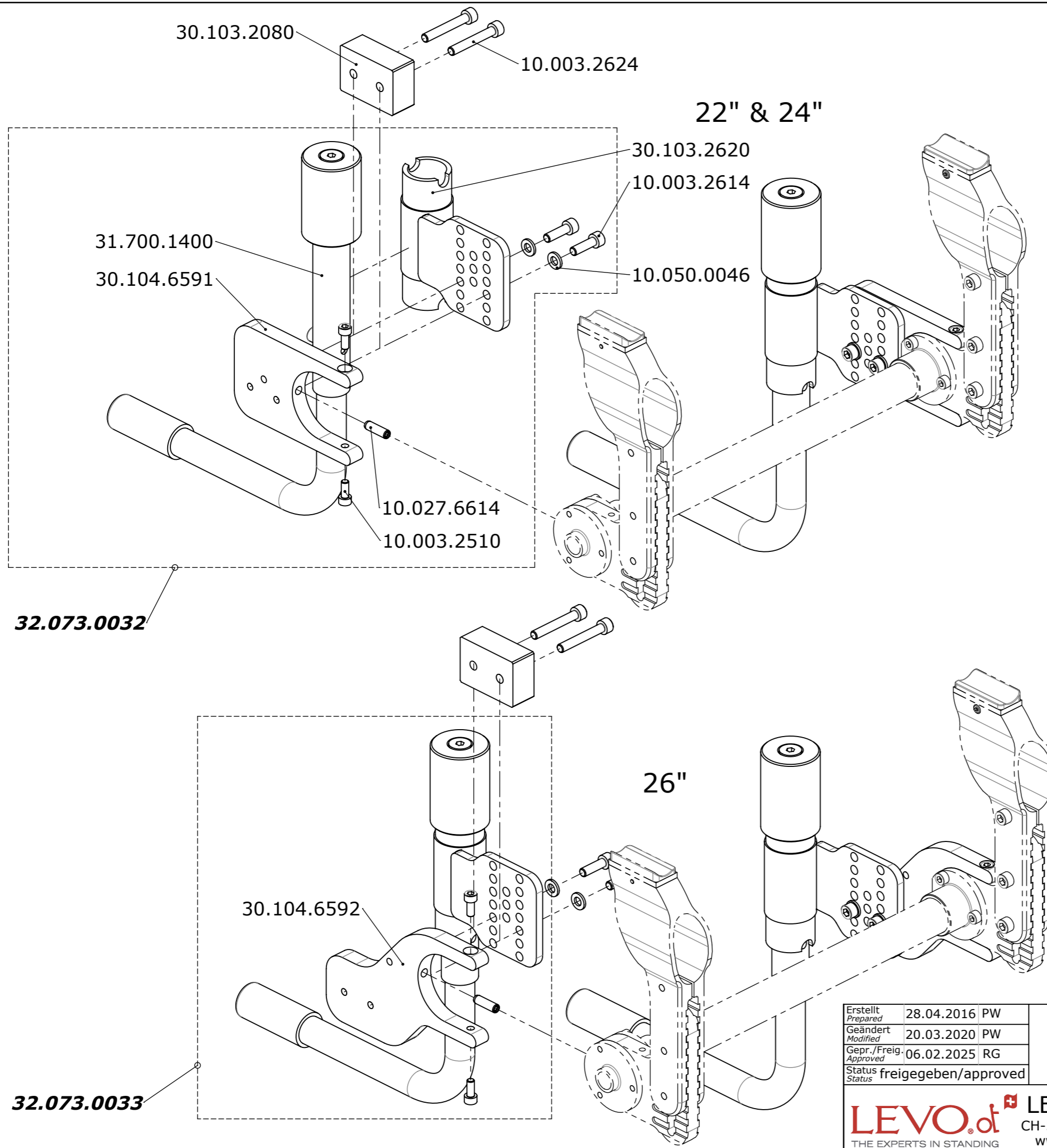
50.073.1410

Blatt / Anz.
Sheet / no. of

1 / 1

Index / Rev.

-



Erstellt Prepared	28.04.2016 PW
Geändert Modified	20.03.2020 PW
Gepr./Freig. Approved	06.02.2025 RG
Status	freigegeben/approved

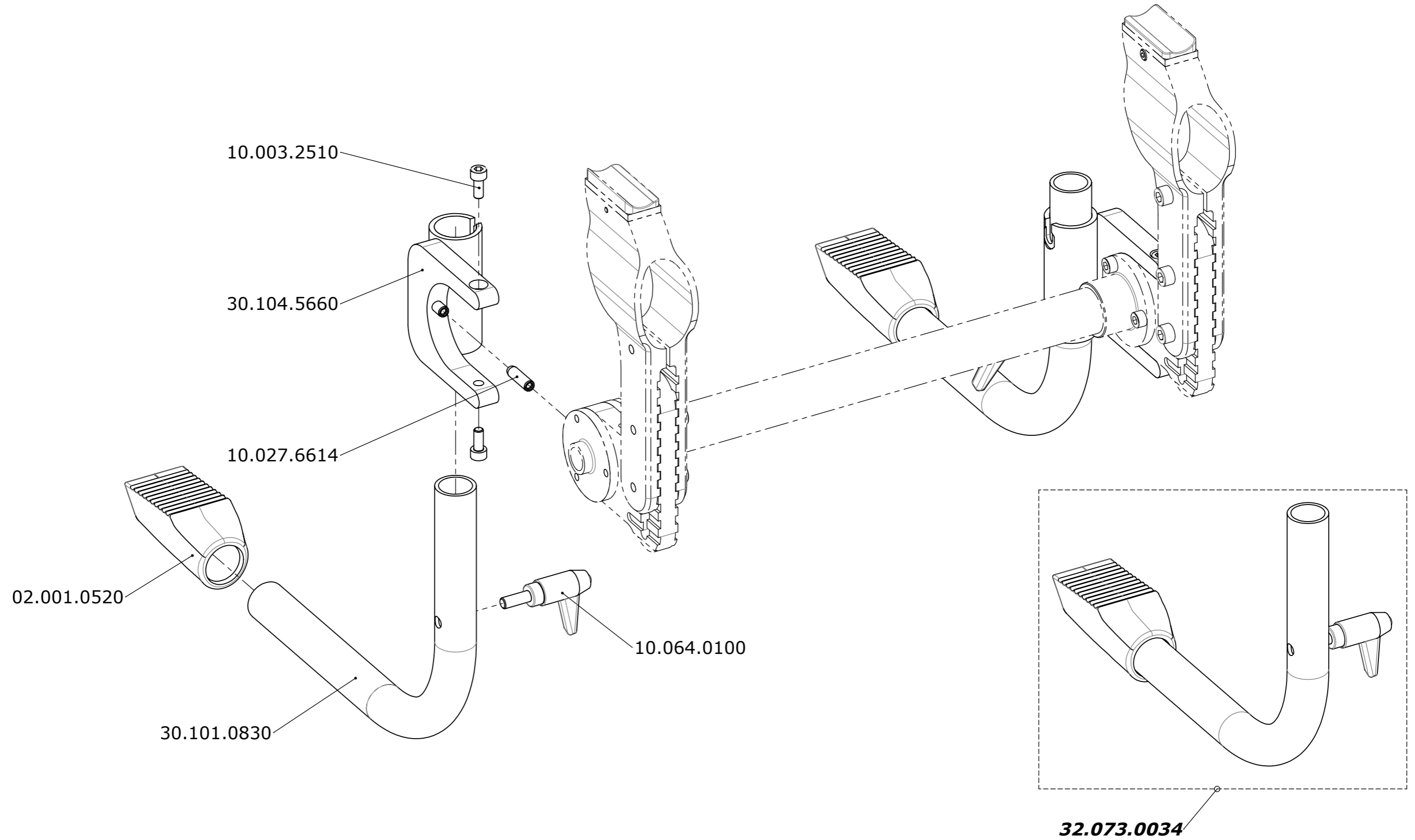
Benennung / Description
Antikipphilfe schwenkbar "HC"
Tip aid swing away "HC"

LEVO.⁺ LEVO AG
 CH-5610 Wohlen
 www.levo.ch
 THE EXPERTS IN STANDING

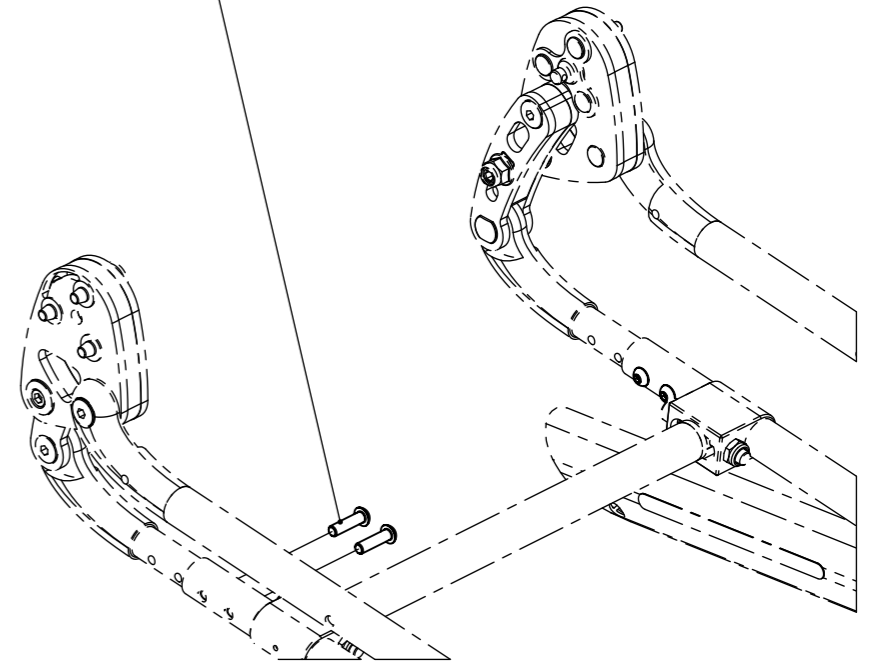
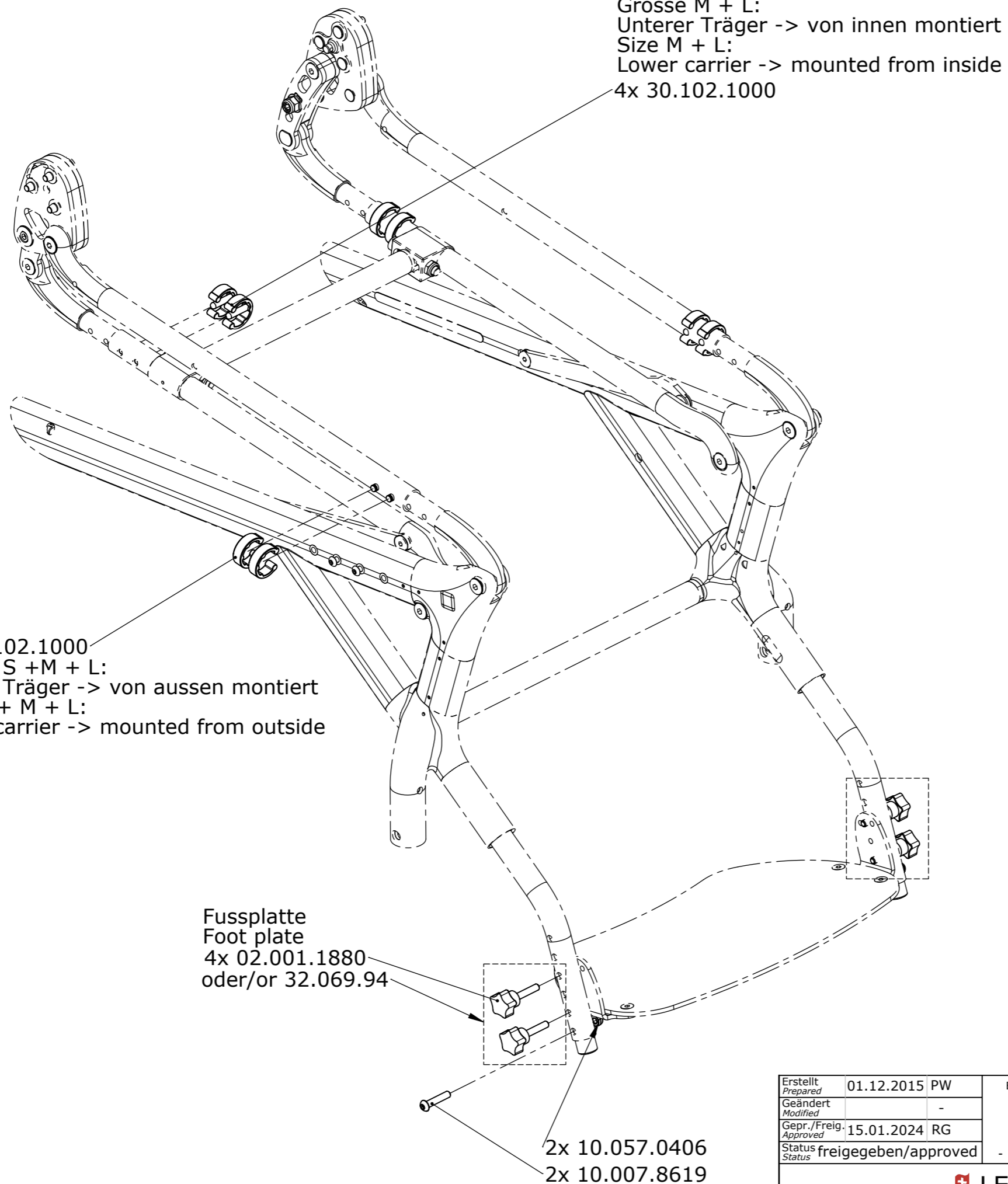
Rollstuhl
 Wheelchair
SUMMIT EL

Artikelnummer
 Art. no.
50.073.1420

Blatt / Anz.
 Sheet / no. of
1 / 1
 Index / Rev.
A

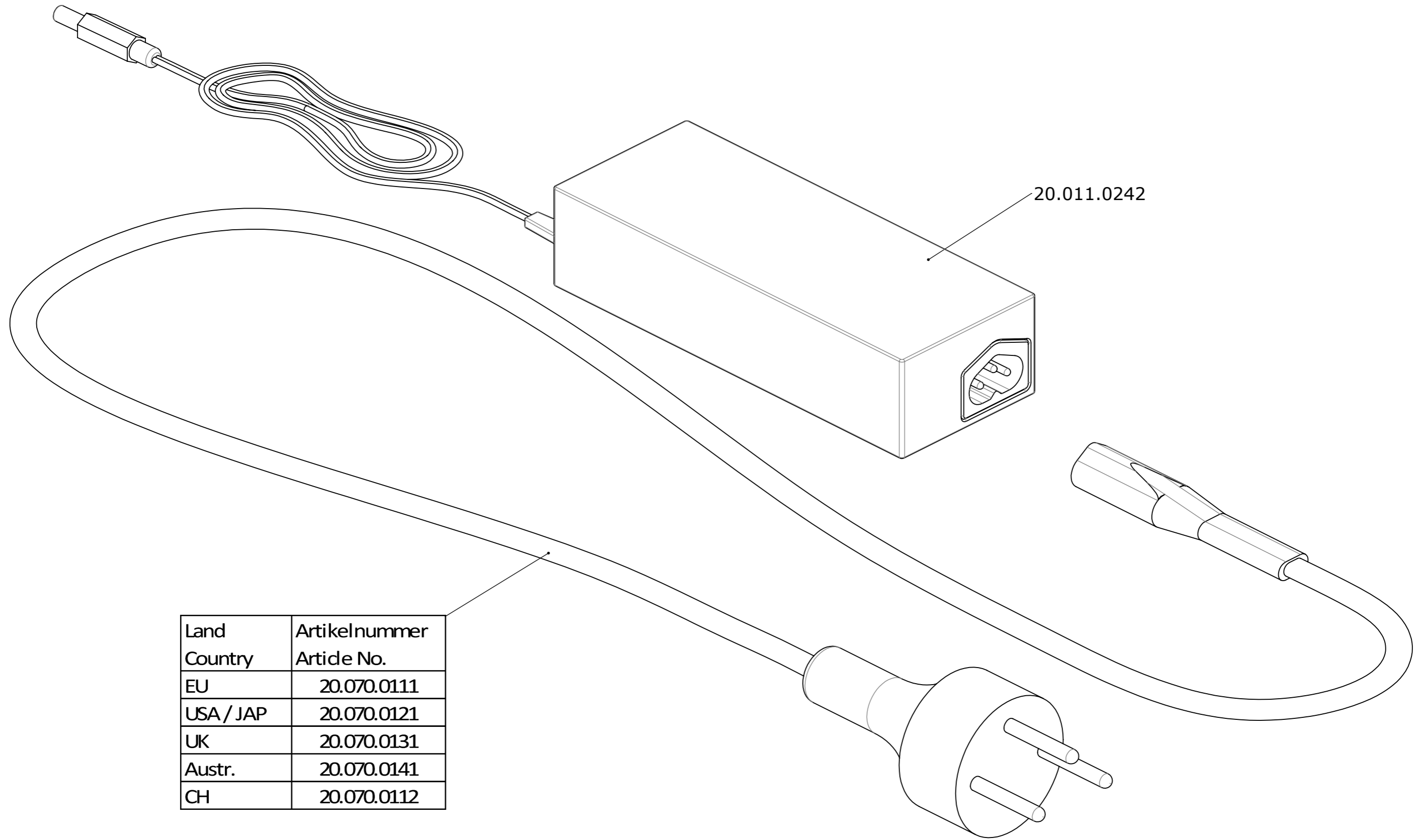


Erstellt <i>Prepared</i>	14.03.2017	PW	Benennung / Description		
Geändert <i>Modified</i>		-	Kipphilfe Tip aid		
Gepr./Freig. <i>Approved</i>		-			
Status <i>Status</i>	freigegeben/approved		Rollstuhl <i>Wheelchair</i>	Artikelnummer <i>Art. no.</i>	Blatt / Anz. <i>Sheet / no. of</i>
			LEVO AG CH-5610 Wohlen www.levo.ch	SUMMIT EL 50.073.1430	1 / 1 Index / Rev. -



Sitzgrösse seat size	Anzahl Klammern Number of clamps 30.102.1000
S	4x
M + L	8x

Erstellt Prepared	01.12.2015 PW	Benennung / Description Schnellverstellung Quick adjustment	Artikelnummer Art. no. 50.073.1500	Blatt / Anz. Sheet / no. of 1 / 1 Index / Rev. -
Geändert Modified	-			
Gepr./Freig. Approved	15.01.2024 RG			
Status	freigegeben/approved	Rollstuhl Wheelchair	SUMMIT EL	
LEVO AG CH-5610 Wohlen www.levo.ch THE EXPERTS IN STANDING				



20.011.0242

Land Country	Artikelnummer Article No.
EU	20.070.0111
USA / JAP	20.070.0121
UK	20.070.0131
Austr.	20.070.0141
CH	20.070.0112

Erstellt <i>Prepared</i>	27.01.2016	PW
Geändert <i>Modified</i>	20.04.2018	PW
Gepr./Freig. <i>Approved</i>	20.04.2018	HB
Status <i>Status</i>	freigegeben/approved	

Benennung / Description

Ladekabel
Charging cable

LEVO.^{dt}
THE EXPERTS IN STANDING

LEVO AG
CH-5610 Wohlen
www.levo.ch

Rollstuhl
Wheelchair

SUMMIT EL

Artikelnummer
Art. no.

50.073.1600

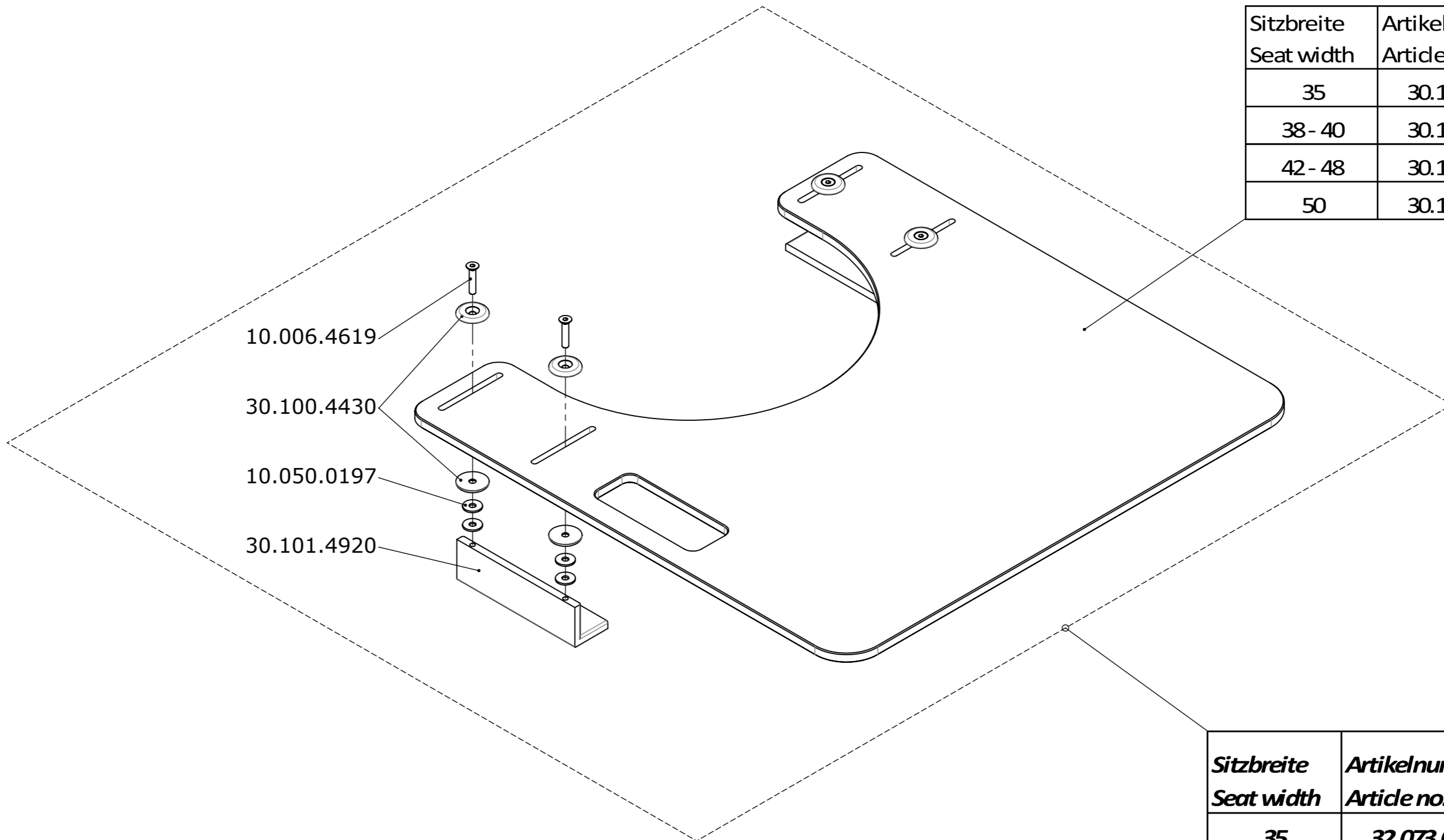
Blatt / Anz.
Sheet / no. of

1 / 1

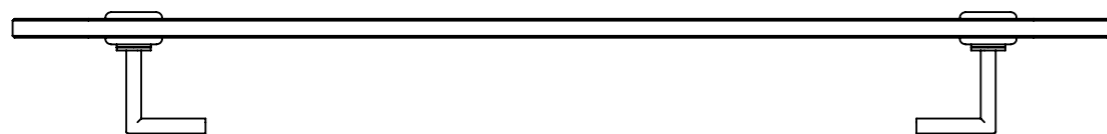
Index / Rev.

A

Sitzbreite Seat width	Artikelnummer Article no.
35	30.101.5300
38 - 40	30.101.5250
42 - 48	30.101.5280
50	30.103.0490



Sitzbreite Seat width	Artikelnummer Article no.
35	32.073.0081
38 - 40	32.073.0082
42 - 48	32.073.0083
50	32.073.0084



Erstellt Prepared	01.02.2016	PW
Geändert Modified		-
Gepr./Freig. Approved	01.02.2016	FW
Status	freigegeben/approved	

Benennung / Description
Anstecktisch
Table tray

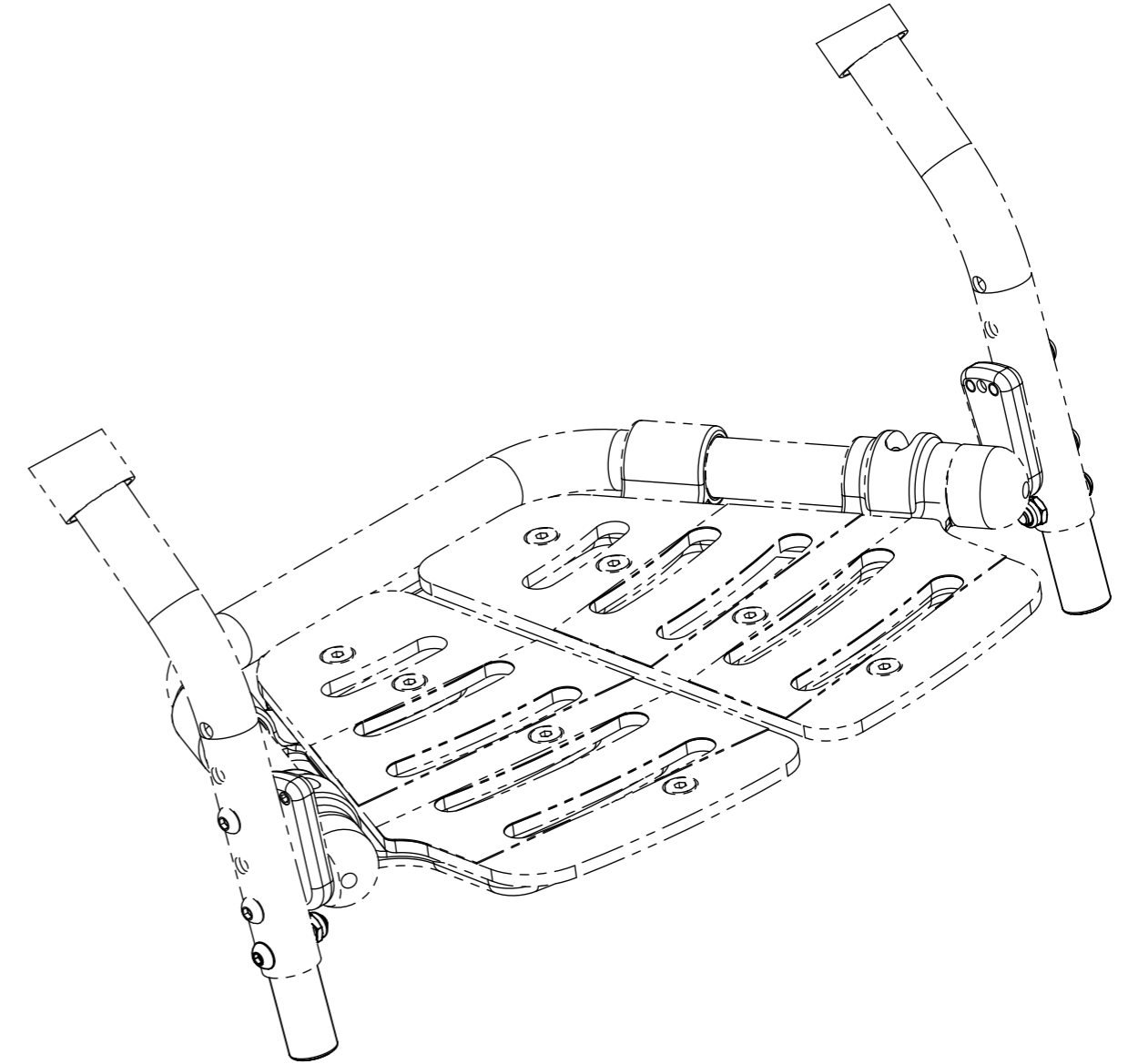
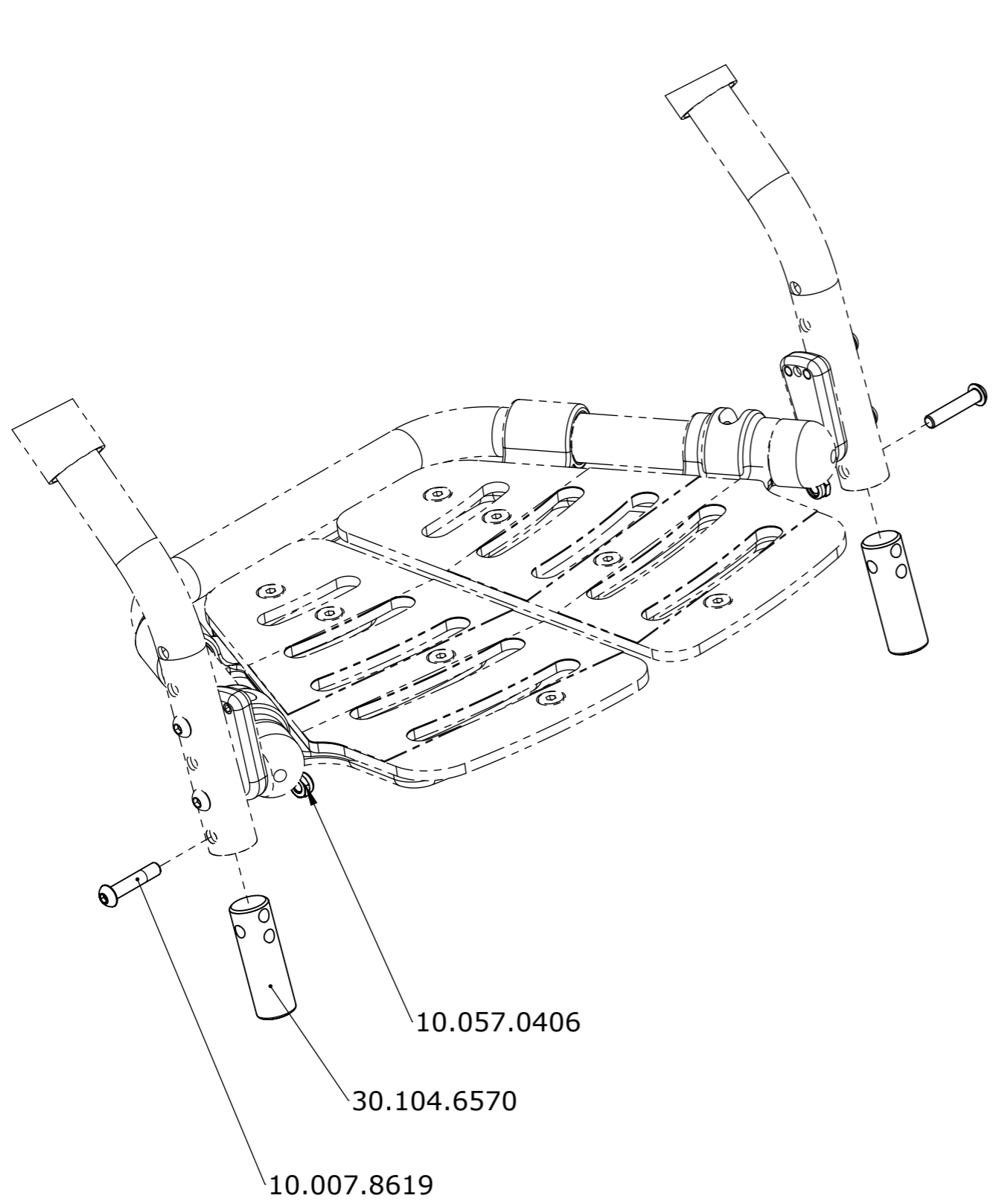
LEVO.^{dt}
THE EXPERTS IN STANDING


LEVO AG
CH-5610 Wohlen
www.levo.ch

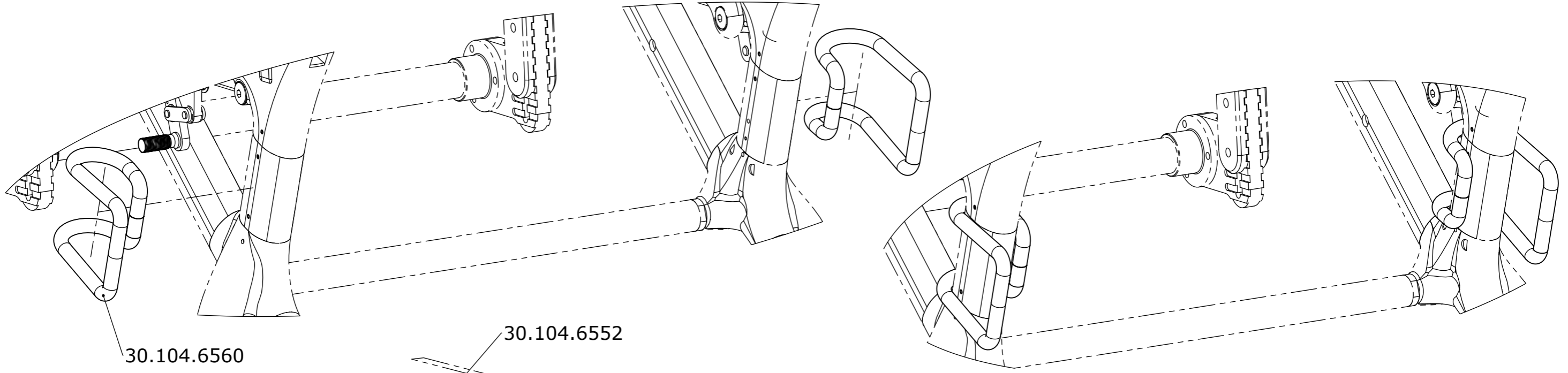
Rollstuhl
Wheelchair
SUMMIT EL

Artikelnummer
Art. no.
50.073.1700

Blatt / Anz.
Sheet / no. of
1 / 1
Index / Rev.
-

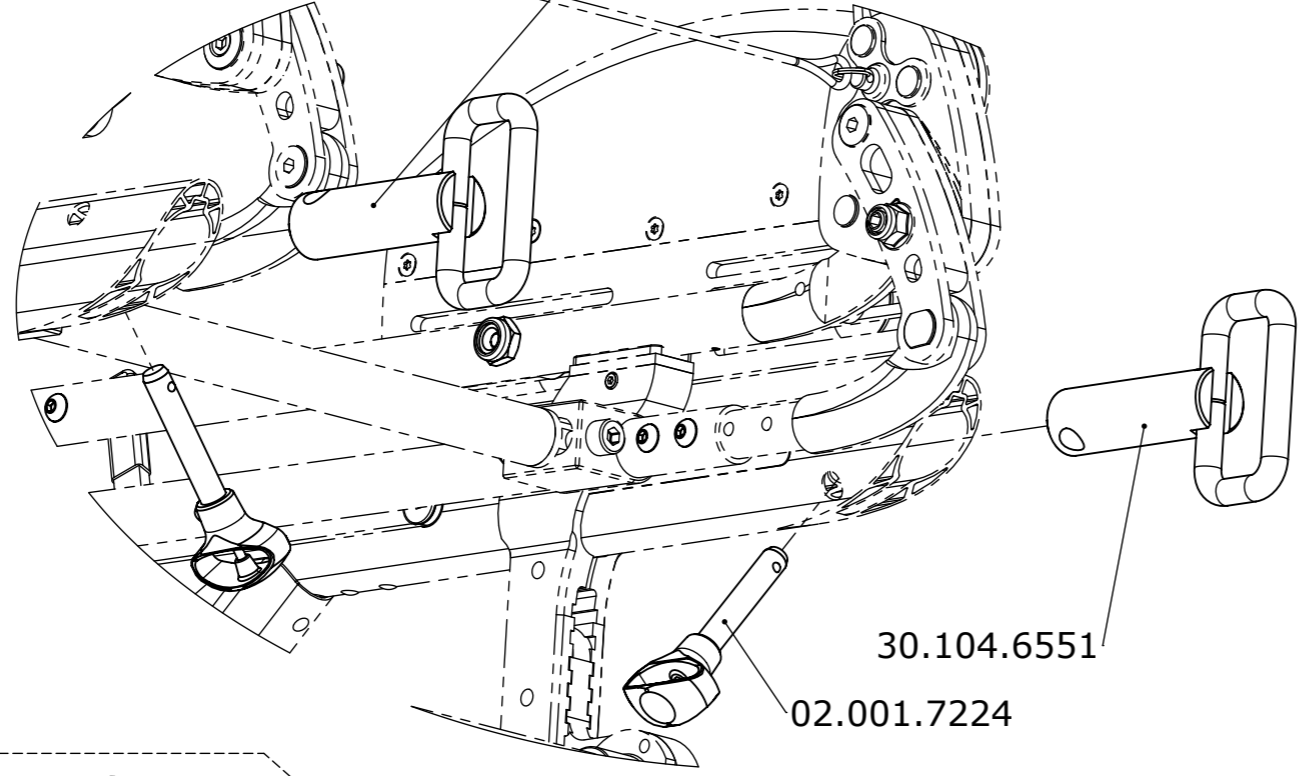


Erstellt <i>Prepared</i>	12.11.2016	PW	Benennung / Description		
Geändert <i>Modified</i>		-	Verlängerter Standfuss Extended legrest support		
Gepr./Freig. <i>Approved</i>	24.01.2024	RG			
Status <i>Status</i>	freigegeben/approved				
 LEVO AG CH-5610 Wohlen www.levo.ch			Rollstuhl <i>Wheelchair</i>	Artikelnummer <i>Art. no.</i>	Blatt / Anz. <i>Sheet / no. of</i>
			SUMMIT EL	50.073.1800	1 / 1
					Index / Rev. -



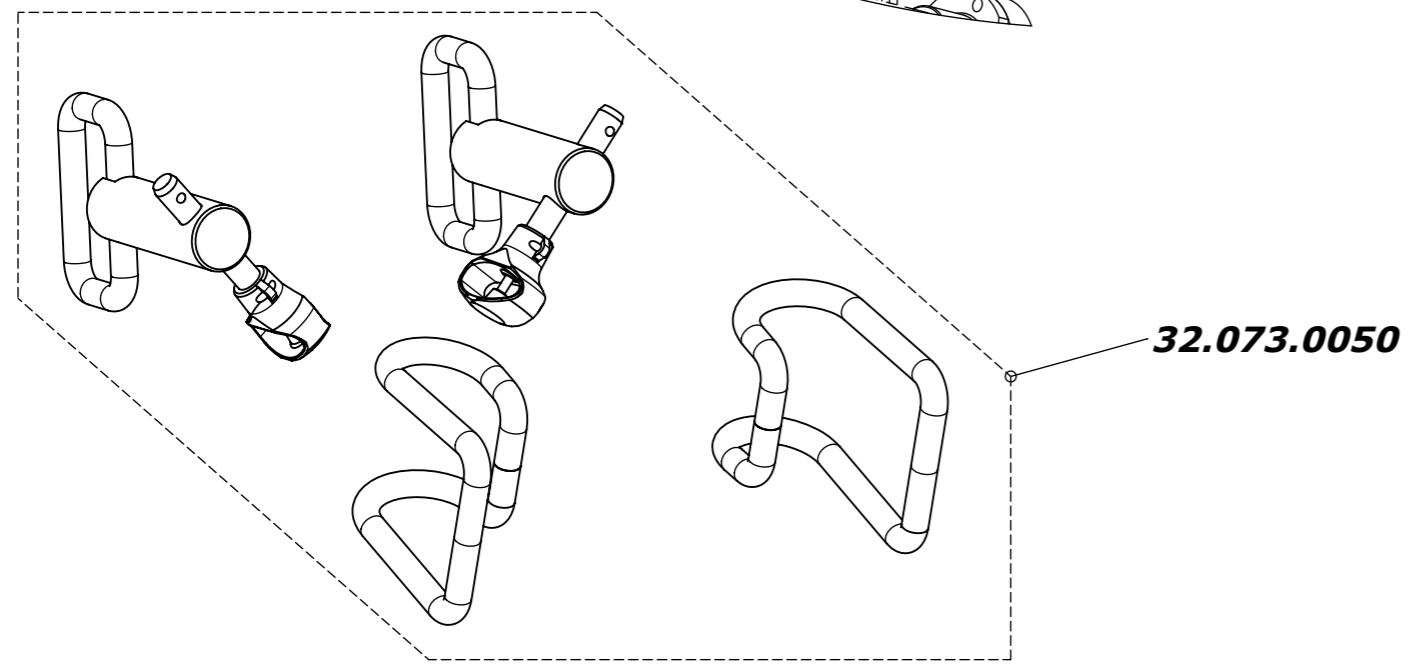
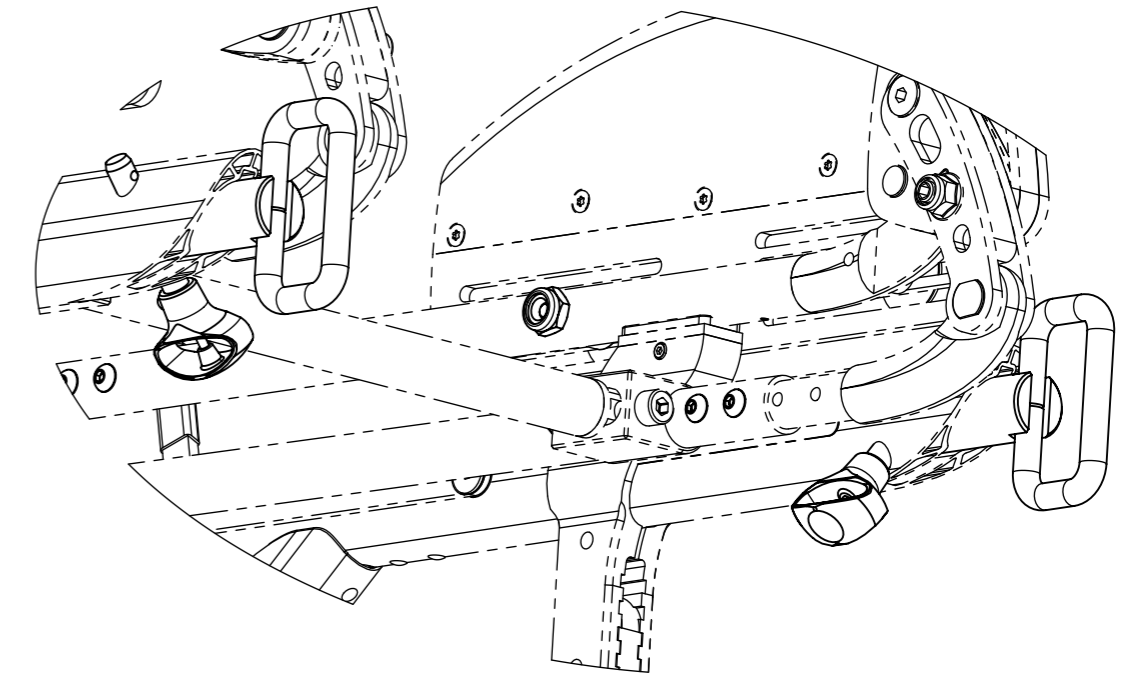
30.104.6560

30.104.6552



30.104.6551

02.001.7224



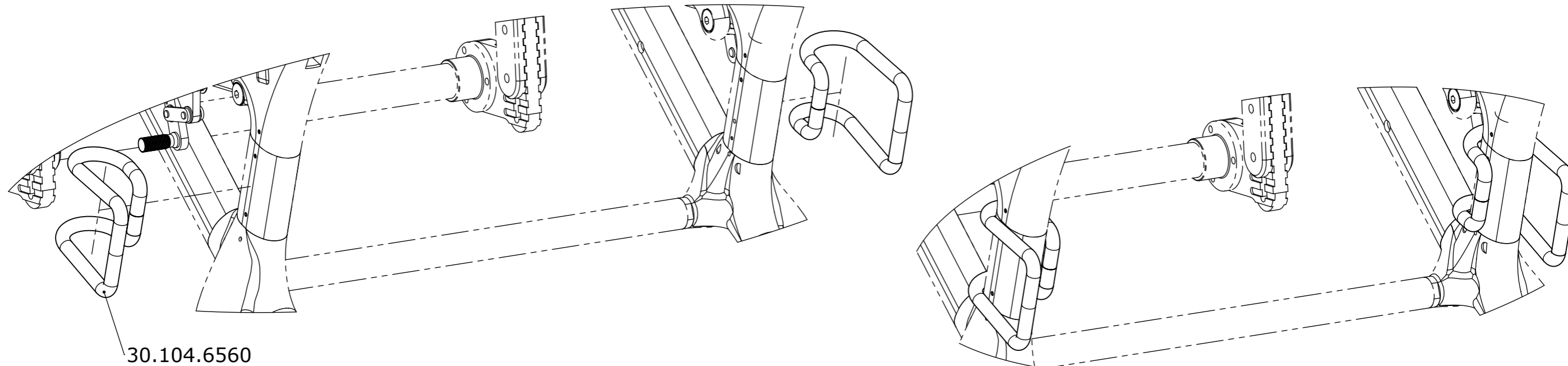
32.073.0050

Befestigungstyp / Tie down type		Sitzhöhe / seat height											
		48			50			52			54		
Artikel-Nr. / Article number	Zeichnungs-Nr. / Drawing no.	Rad-ø / wheel -ø			Rad-ø / wheel -ø			Rad-ø / wheel -ø			Rad-ø / wheel -ø		
		22"	24"	26"	22"	24"	26"	22"	24"	26"	22"	24"	26"
32.073.0050	50.073.1900	X		X	X	X		X	X	X	X	X	X
32.073.0055	50.073.1950		X				X						

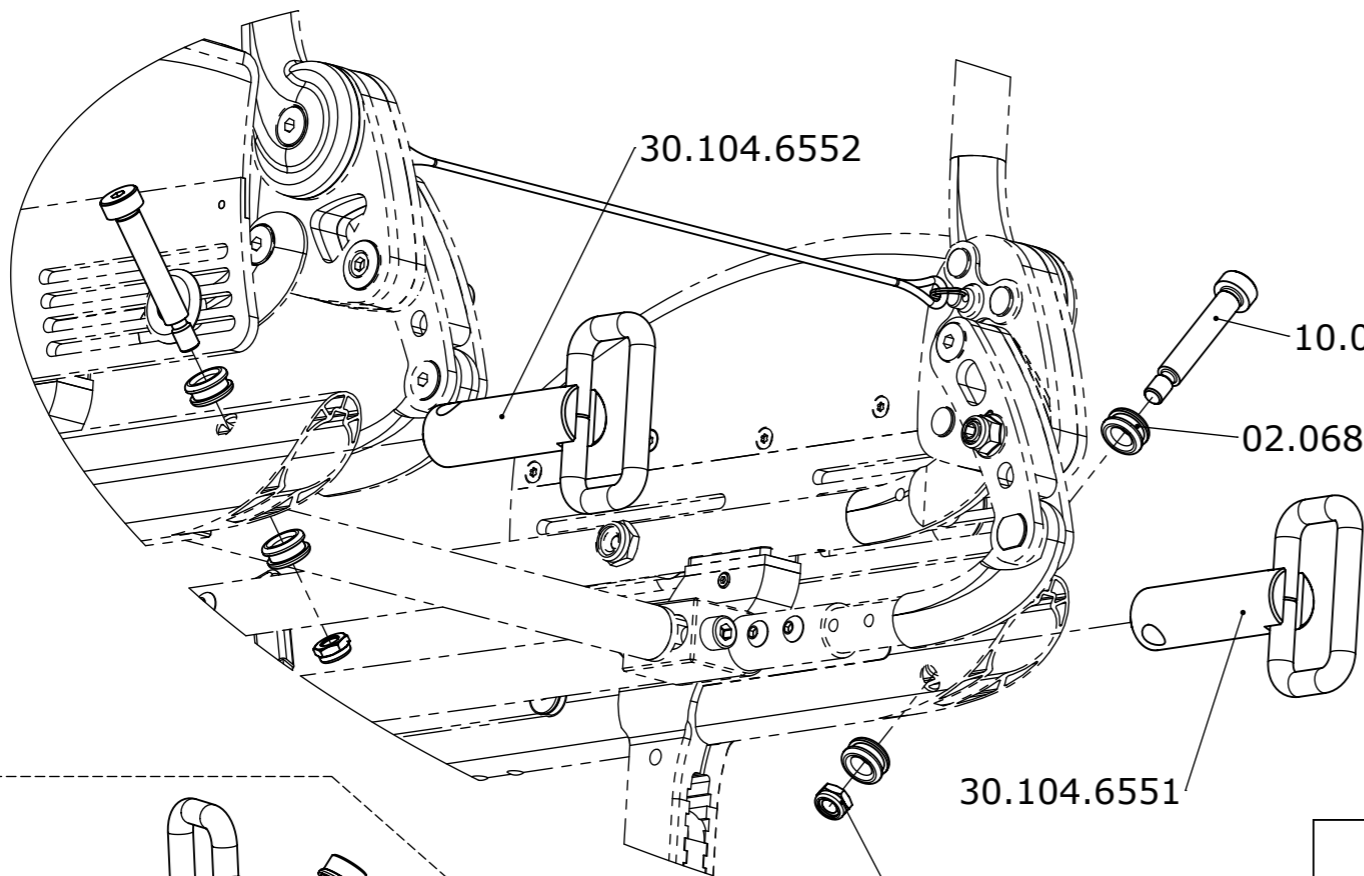
Erstellt Prepared	20.12.2016	PW
Geändert Modified		-
Gepr./Freig. Approved	07.12.2023	RG
Status	freigegeben/approved	

Benennung / Description
Tie-down Standard

LEVO AG CH-5610 Wohlen www.levo.ch THE EXPERTS IN STANDING	Rollstuhl Wheelchair	Artikelnummer Art. no. 50.073.1900	Blatt / Anz. Sheet / no. of 1 / 1 Index / Rev. -
	SUMMIT EL		



30.104.6560



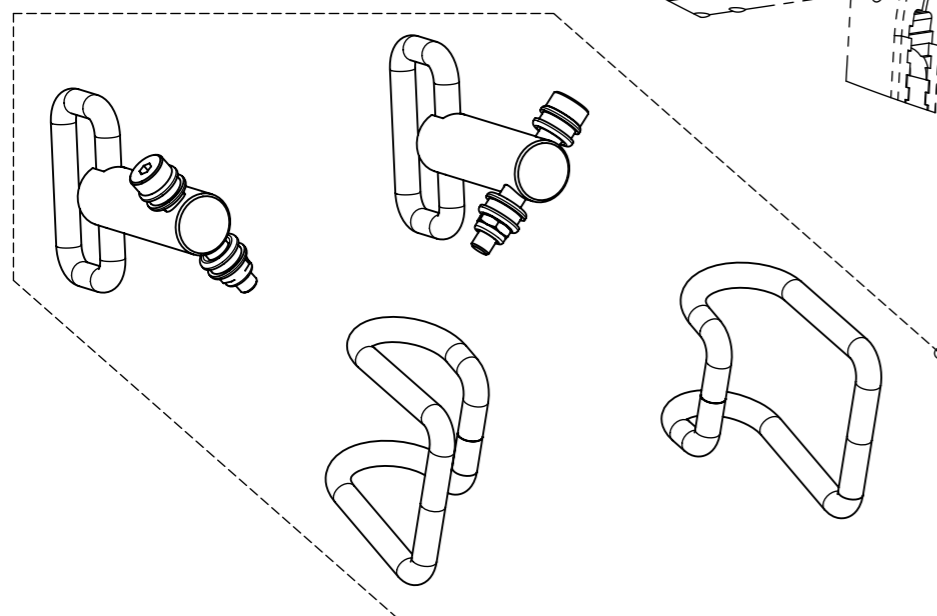
30.104.6552

10.039.1050

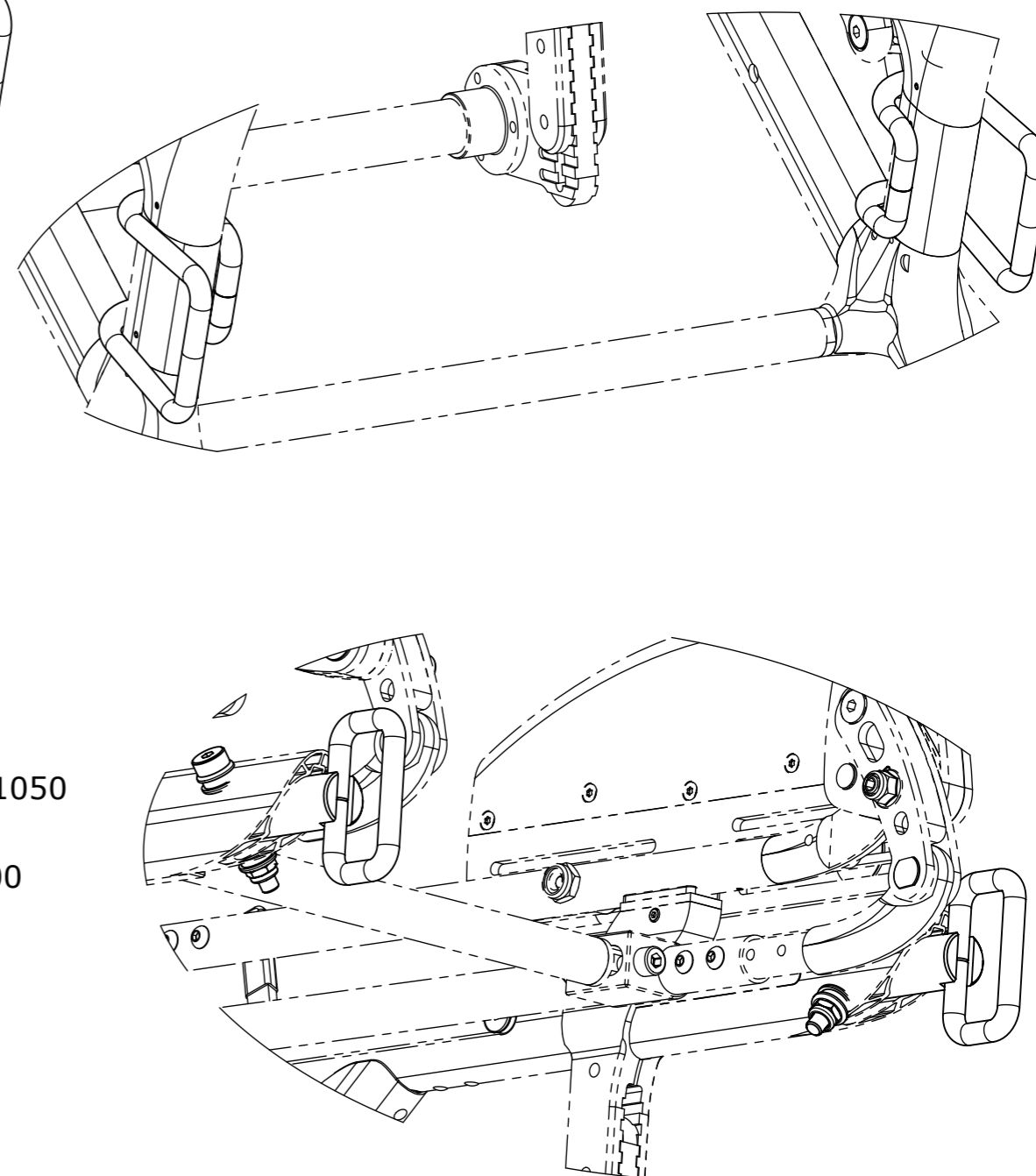
02.068.0300

30.104.6551

10.057.0410



32.073.0055



Befestigungstyp / Tie down type		Sitzhöhe / seat height											
Artikel-Nr. / Article number	Zeichnungs-Nr. / Drawing no.	48			50			52			54		
		Rad-ø / wheel -ø			Rad-ø / wheel -ø			Rad-ø / wheel -ø			Rad-ø / wheel -ø		
		22"	24"	26"	22"	24"	26"	22"	24"	26"	22"	24"	26"
32.073.0050	50.073.1900	X		X	X	X		X	X	X	X	X	X
32.073.0055	50.073.1950		X				X						

Erstellt / Prepared	22.07.2019	PW
Geändert / Modified		-
Gepr. / Freig. / Approved	07.12.2023	RG
Status	freigegeben/approved	

Benennung / Description	
Tie-down special	
Rollstuhl / Wheelchair	Artikelnummer / Art. no.
SUMMIT EL	50.073.1950
Blatt / Anz. / Sheet / no. of	1 / 1
Index / Rev.	-

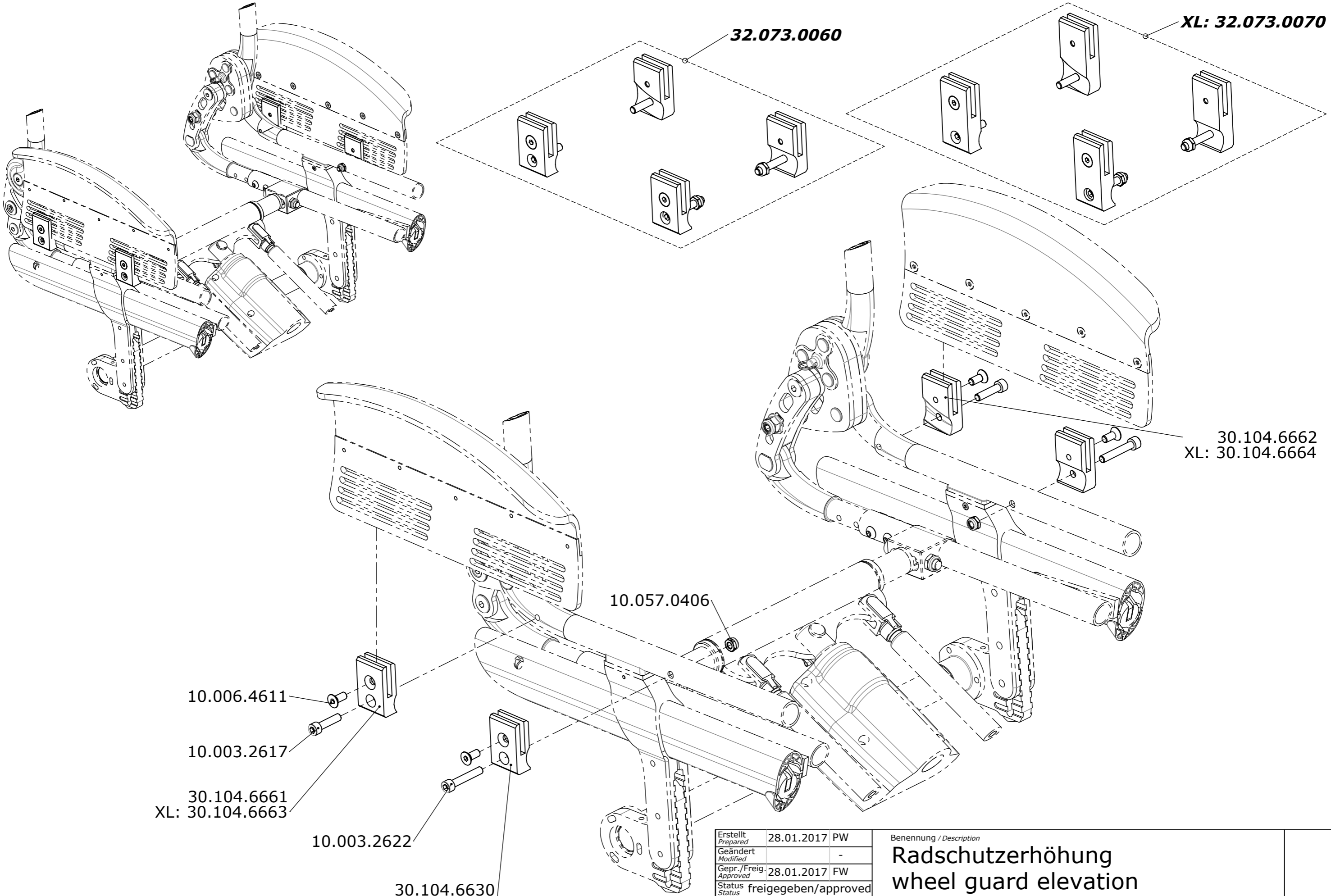
LEVO.⁺ LEVO AG
 THE EXPERTS IN STANDING CH-5610 Wohlen www.levo.ch

Rollstuhl / Wheelchair
SUMMIT EL

Artikelnummer / Art. no.
50.073.1950

Blatt / Anz. / Sheet / no. of
1 / 1

Index / Rev.
 -



Erstellt Prepared	28.01.2017	PW
Geändert Modified		-
Gepr./Freig. Approved	28.01.2017	FW
Status	freigegeben/approved	

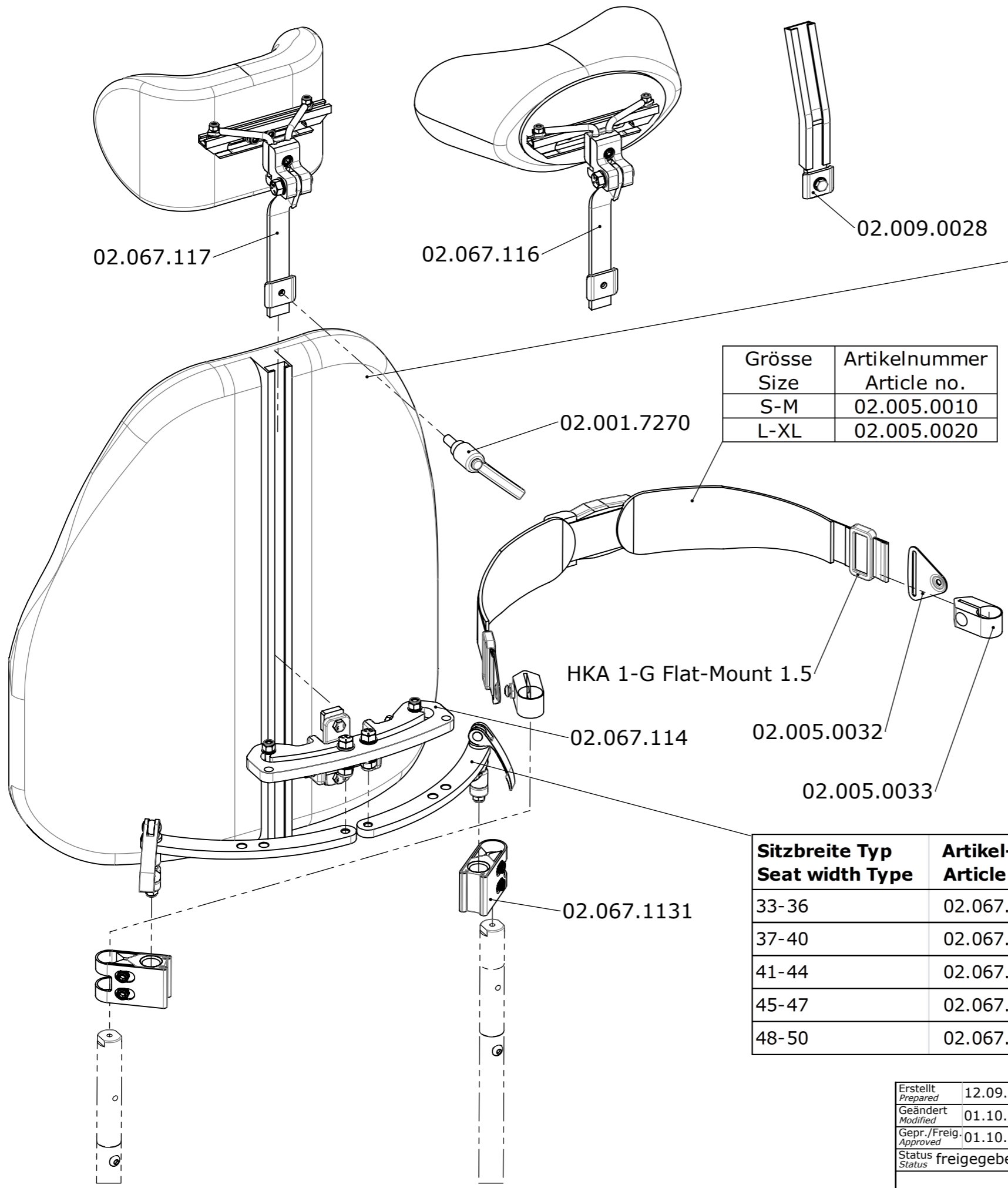
Benennung / Description	
Radschutzerhöhung wheel guard elevation	

LEVO.⁺ LEVO AG
 CH-5610 Wohlen
 www.levo.ch
 THE EXPERTS IN STANDING

Rollstuhl
Wheelchair
SUMMIT EL

Artikelnummer
Art. no.
50.073.2000

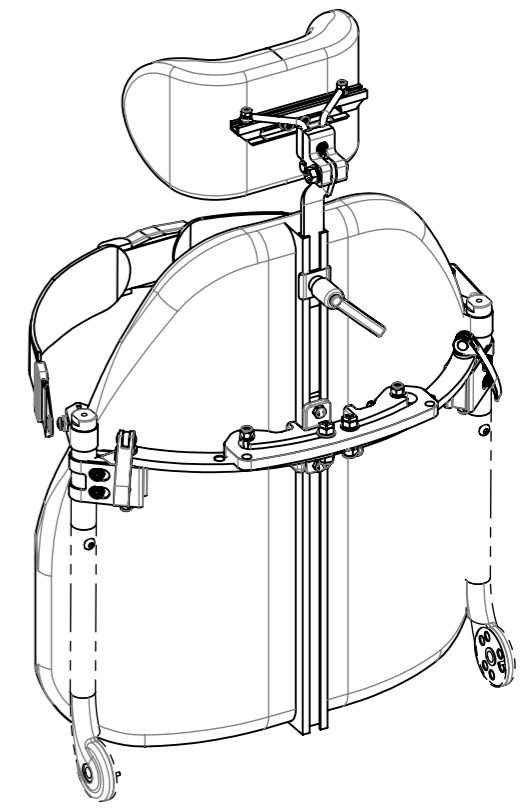
Blatt / Anz.
Sheet / no. of
1 / 1
Index / Rev.
-



Grösse Size	Artikelnummer Article no.
S-M	02.005.0010
L-XL	02.005.0020

Sitzbreite Seat width	Rücken Typ Backrest Type	Artikel-Nr. Article no.	Bezeichnung V-Trak AXXIS	Description V-Trak AXXIS
35	26-33	02.009.0100	Niedrig	Low
38 / 40	30-38 M	02.009.0101	Niedrig	Low
42 / 45	40/44 L	02.009.0102	Niedrig	Low
48 / 50	48-52 XL	02.009.0103	Niedrig	Low
38 / 40	30-38 M	02.009.0110	Hoch	High
42 / 45	40/44 L	02.009.0111	Hoch	High
48 / 50	48-52 XL	02.009.0112	Hoch	High
35	30-38 S	02.009.0100	Reduziert	Reduced
38 / 40	30-38 M	02.009.0116	Reduziert	Reduced
42 / 45	40/44 L	02.009.0117	Reduziert	Reduced
48 / 50	48-52 XL	02.009.0118	Reduziert	Reduced
35 / 38	M Deep contour	02.009.0051	Hoch	High
40 / 42 / 45	L Deep contour	02.009.0052	Hoch	High
48 / 50	XL Deep contour	02.009.0053	Hoch	High
35 / 38	M Deep contour	02.009.0055	Reduziert hoch	Reduced high
40 / 42 / 45	L Deep contour	02.009.0056	Reduziert hoch	Reduced high
48 / 50	XL Deep contour	02.009.0057	Reduziert hoch	Reduced high

Sitzbreite Typ Seat width Type	Artikel-Nr. Article no.
33-36	02.067.107
37-40	02.067.108
41-44	02.067.109
45-47	02.067.110
48-50	02.067.111



Erstellt Prepared	12.09.2016 PW
Geändert Modified	01.10.2018 PW
Gepr./Freig. Approved	01.10.2018 FW
Status Status	freigegeben/approved

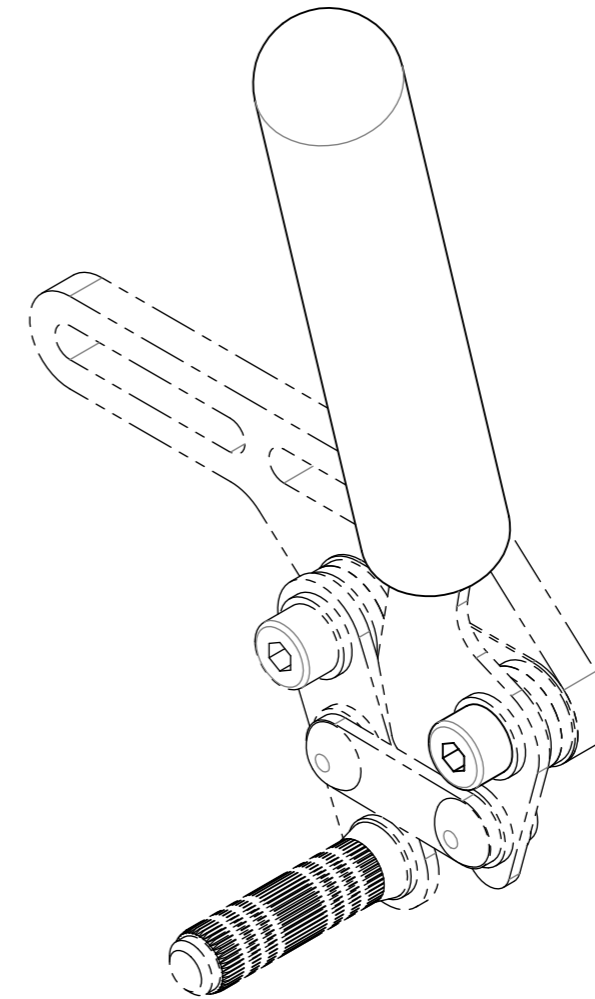
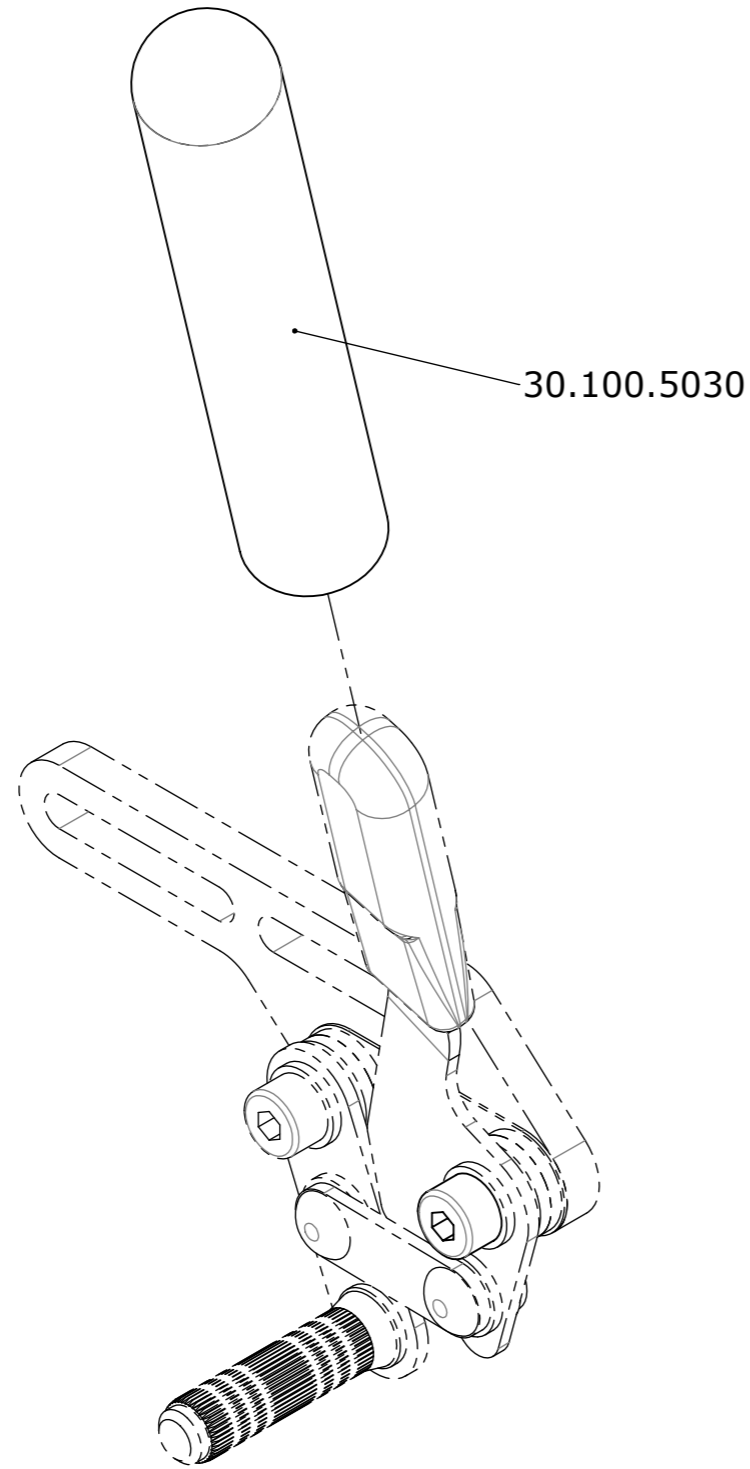
Benennung / Description	V-Track Rücken V-Track backrest
-------------------------	------------------------------------

LEVO.⁺ LEVO AG
CH-5610 Wohlen
www.levo.ch
THE EXPERTS IN STANDING

Rollstuhl
Wheelchair
SUMMIT EL

Artikelnummer
Art. no.
50.073.2100

Blatt / Anz.
Sheet / no. of
1 / 1
Index / Rev.
A



CONFIDENTIAL! All rights reserved. Reproduction and processing in any form whatever is not permitted without written authority of LEVO AG.

VERTRAULICH! Dieses Dokument ist unser geistiges Eigentum. Es darf ohne unsere ausdrückliche Genehmigung weder kopiert, vervielfältigt oder verwendet, noch an Dritte weitergegeben werden. © LEVO AG

Erstellt <i>Prepared</i>	13.12.2017	PW
Geändert <i>Modified</i>		-
Gepr./Freig. <i>Approved</i>	13.12.2017	FW
Status <i>Status</i>	freigegeben/approved	

Benennung / Description

Bremshebelverlängerung
Brake lever extension

LEVO.^{dt}
THE EXPERTS IN STANDING

LEVO AG
CH-5610 Wohlen
www.levo.ch

Rollstuhl
Wheelchair

SUMMIT EL

Artikelnummer
Art. no.

50.073.2200

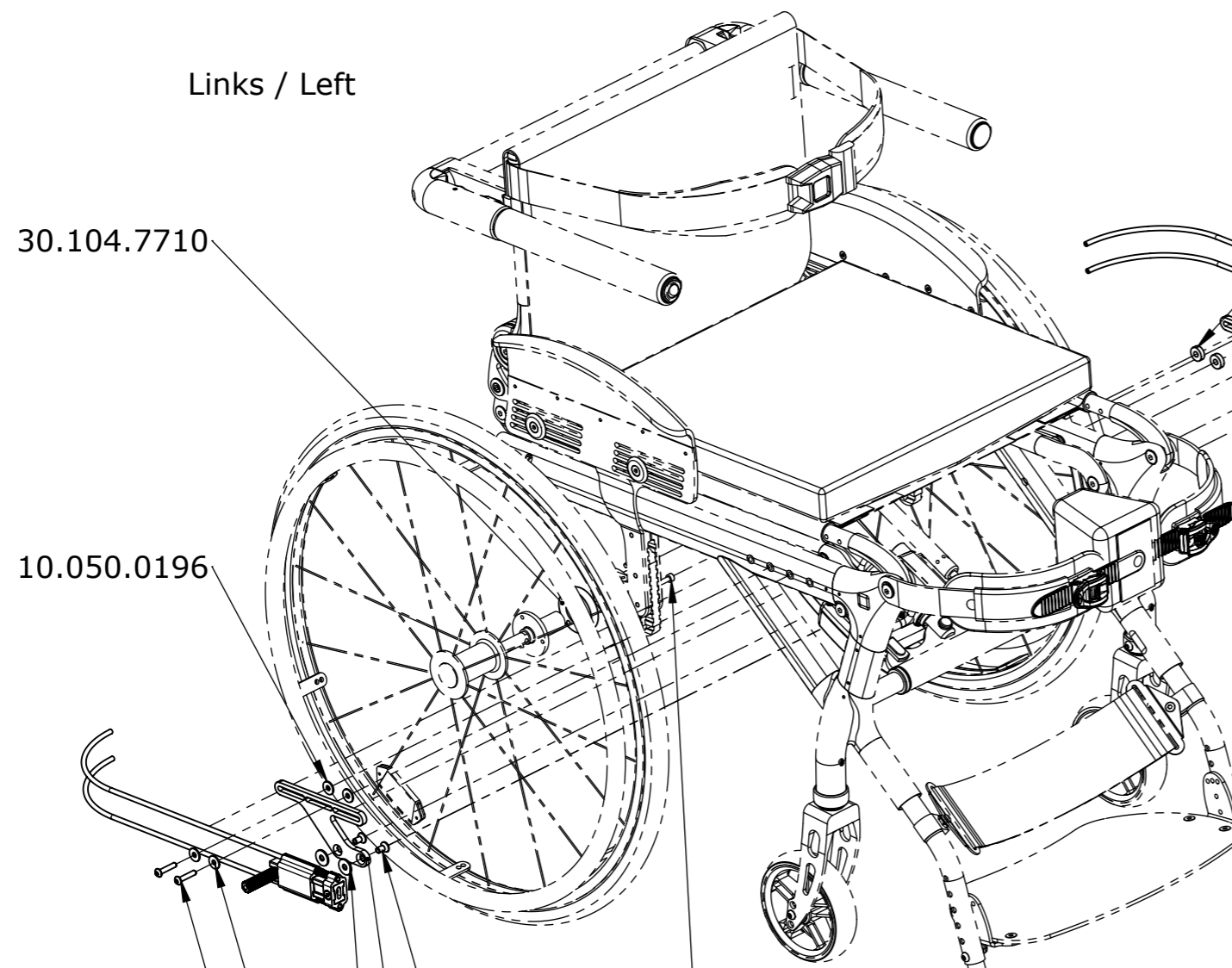
Blatt / Anz.
Sheet / no. of

1 / 1
Index / Rev.
-

CONFIDENTIAL! All rights reserved. Reproduction and processing in any form whatever is not permitted without written authority of LEVO AG.

VERTRAULICH! Dieses Dokument ist unser geistiges Eigentum. Es darf ohne unsere ausdrückliche Genehmigung weder kopiert, vervielfältigt oder verwendet, noch an Dritte weitergegeben werden. © LEVO AG

Typ / Type	Baugruppen - Nr. / Assembly no.
Rechts / Right	31.730.0561
Links / Left	31.730.0562



Links / Left

30.104.7710

10.050.0196

10.007.2517

10.050.0196

10.006.0610

30.104.7720

10.050.0197

10.003.2522

30.104.6060

10.050.0197

30.104.6060

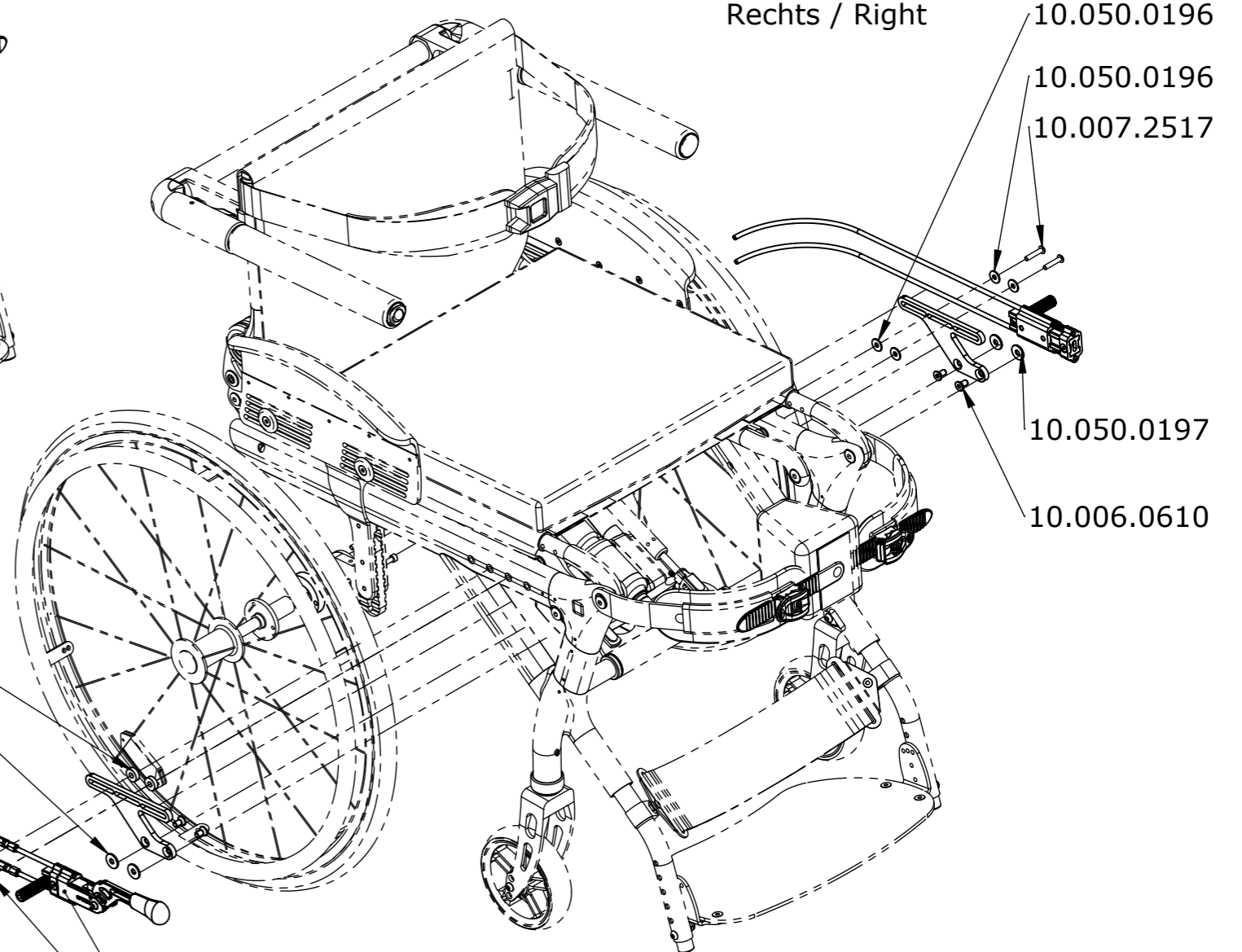
10.050.0196

10.007.2519

02.001.0241

10.050.0197

10.006.0610



Rechts / Right

10.050.0196

10.050.0196

10.007.2517

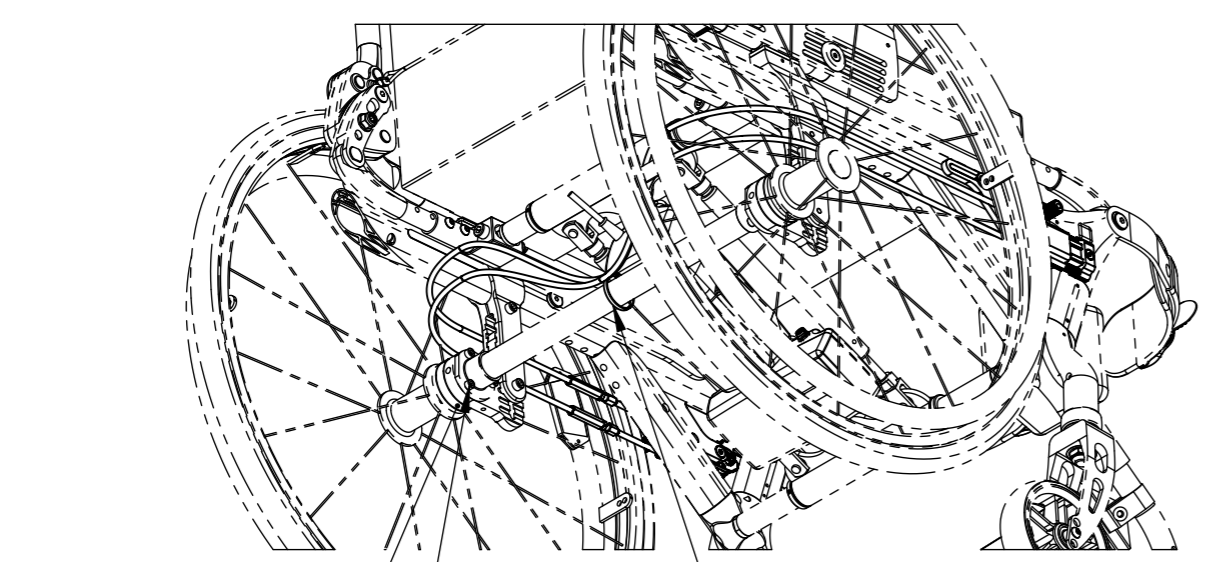
10.050.0197

10.006.0610

02.001.0240

10.050.0196

10.007.2519



30.104.7710

10.003.2522

20.010.0126

Erstellt / Prepared	04.03.2024	RG
Geändert / Modified		
Gepr. / Freig. / Approved	20.09.2024	RG
Status	freigegeben/approved	

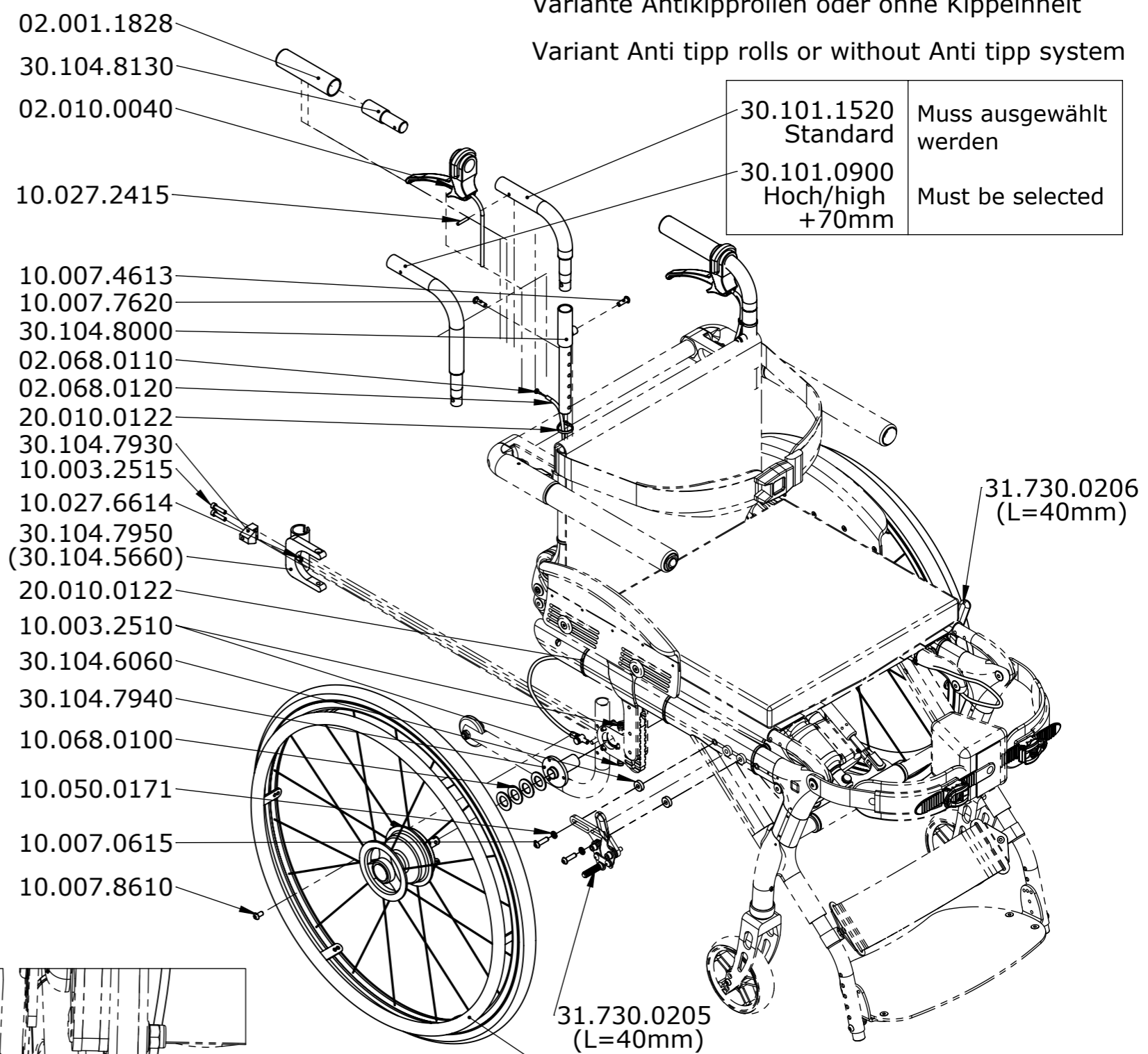
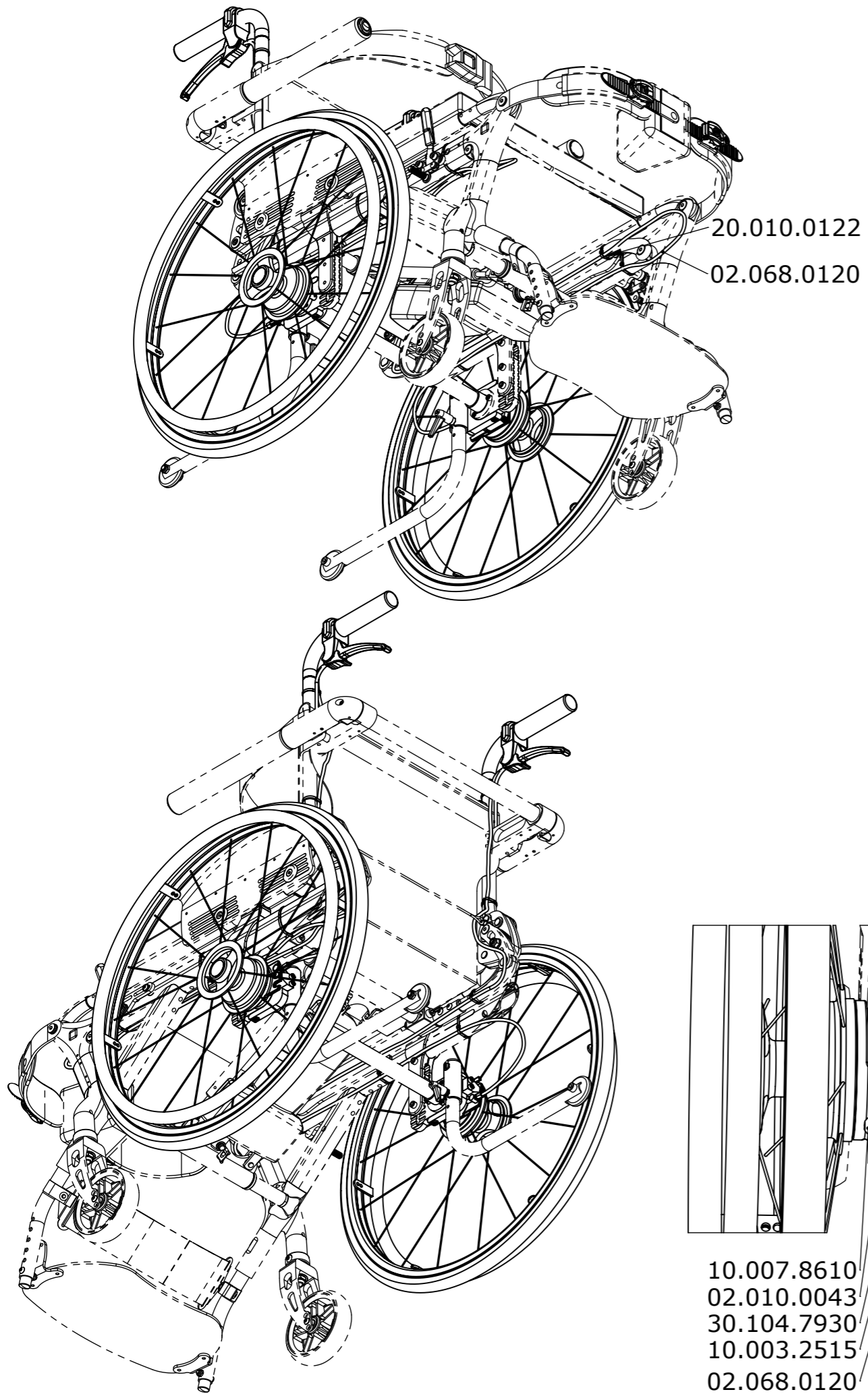
Benennung / Description	
Bremse Einhand	
Unilock hand brake	

LEVO.^{dt} LEVO AG
 THE EXPERTS IN STANDING CH-5610 Wohlen www.levo.ch

Rollstuhl / Wheelchair
SUMMIT EL

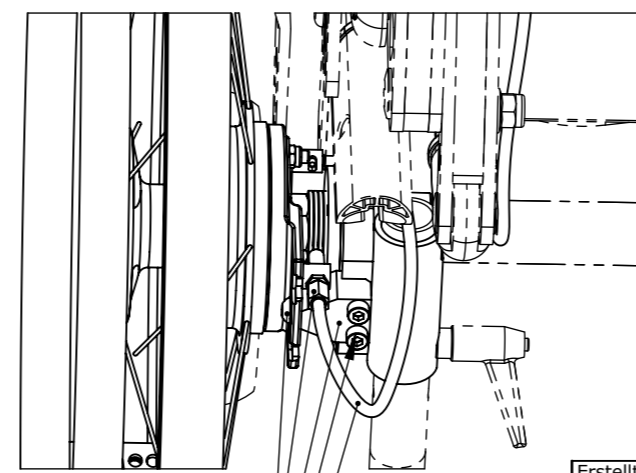
Artikelnummer / Art. no.
50.073.2400

Blatt / Anz. / Sheet / no. of
1 / 1
 Index / Rev.
 -



Variante Antikipprollen oder ohne Kippeinheit
Variant Anti tipp rolls or without Anti tipp system

30.101.1520 Standard	Muss ausgewählt werden
30.101.0900 Hoch/high +70mm	Must be selected



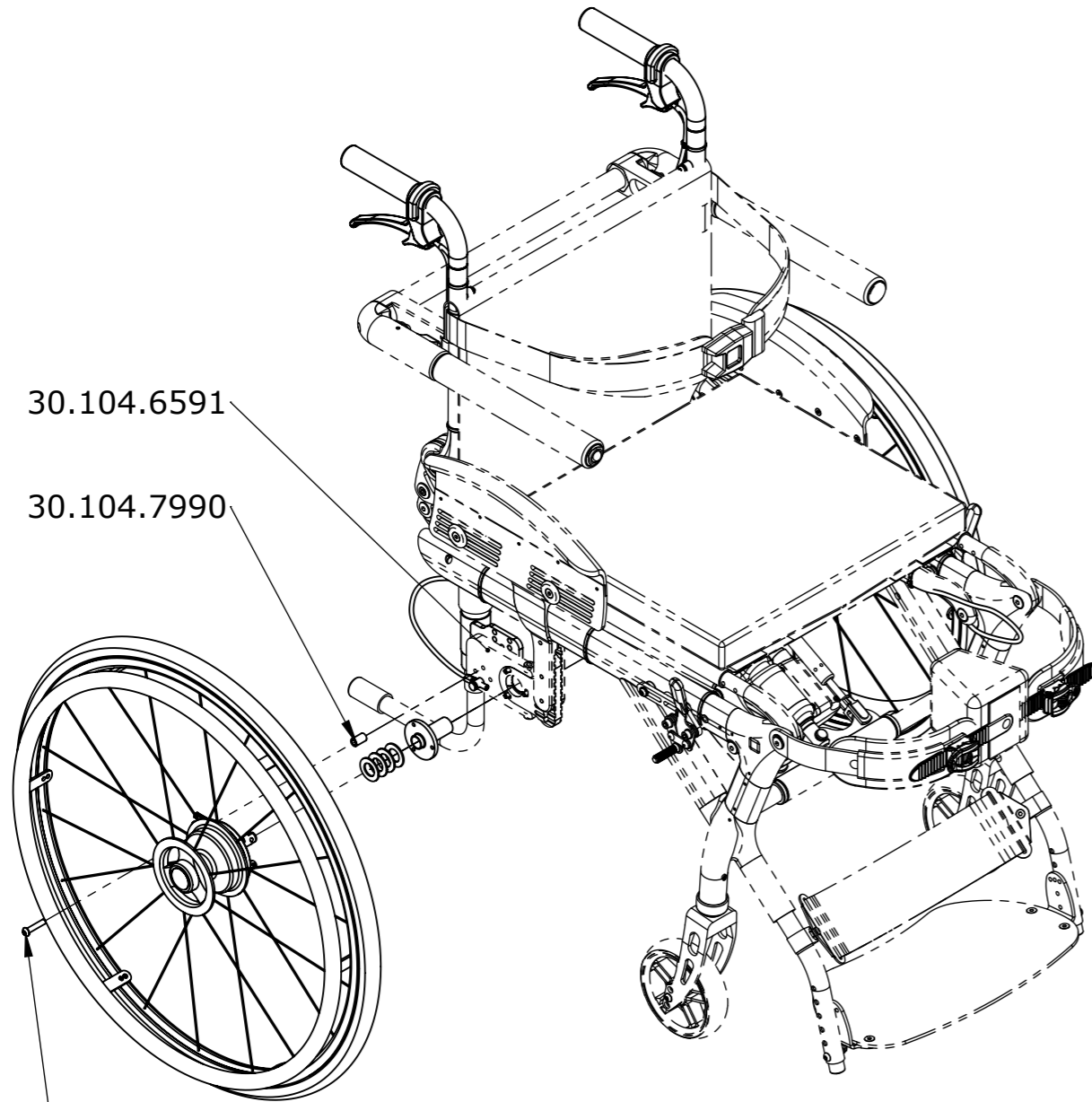
- 10.007.8610
- 02.010.0043
- 30.104.7930
- 10.003.2515
- 02.068.0120

Set	luftbereit air tyre	pannensicher airless tyre
22"	02.010.0010	02.010.0015
24"	02.010.0020	02.010.0025
26"	02.010.0030	02.010.0035

Erstellt Prepared	07.06.2024	RG	Benennung / Description		
Geändert Modified			Trommelbremse Drum brake		
Gepr./Freig. Approved	08.11.2024	RG			
Status Status	freigegeben/approved		LEVO AG CH-5610 Wohlen www.levo.ch	Rollstuhl Wheelchair	Artikelnummer Art. no.
				SUMMIT EL	50.073.2500

Variante Antikipp schwenkbar 22" + 24"

Variant Anti-tipp swing away 22" + 24"



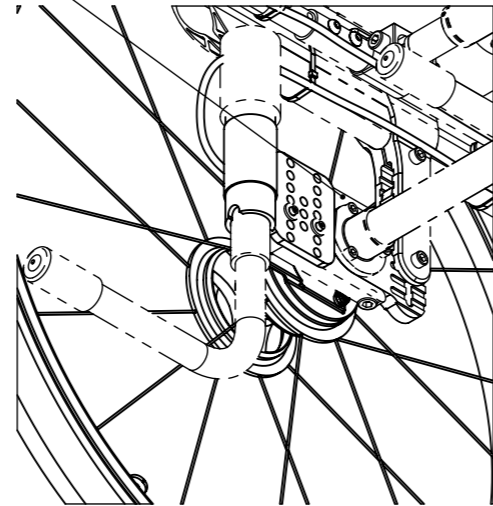
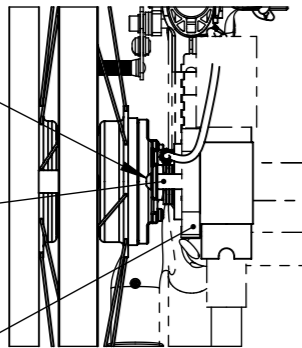
10.007.8619

30.104.6591

10.007.8619

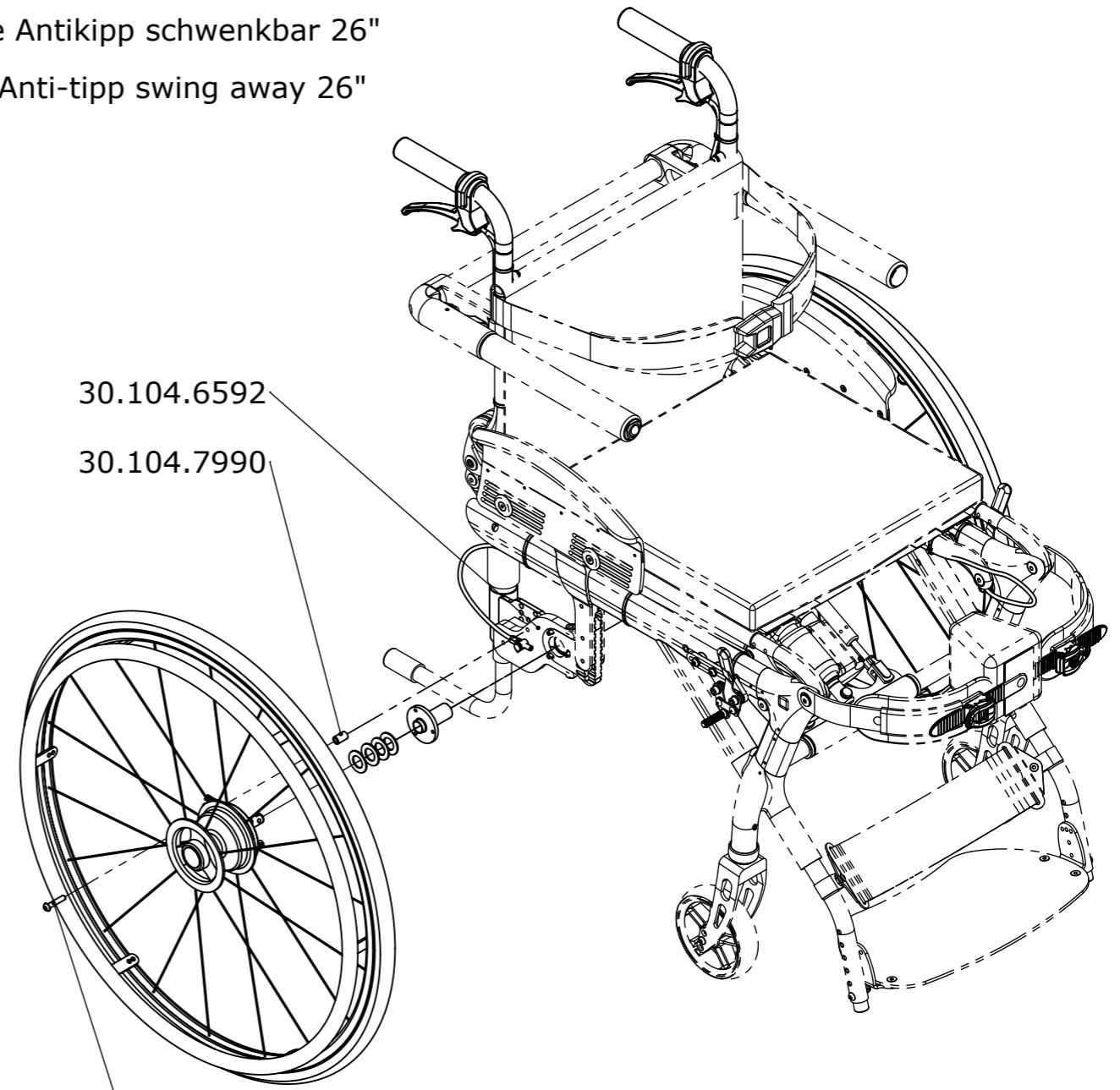
30.104.7990

30.104.6591



Variante Antikipp schwenkbar 26"

Variant Anti-tipp swing away 26"



30.104.6592

30.104.7990

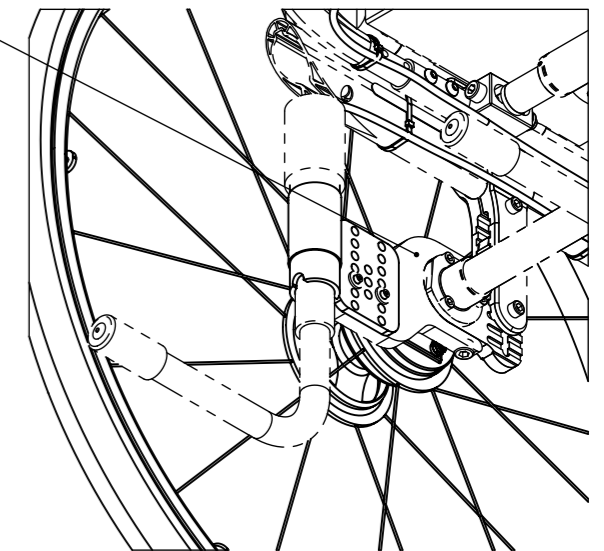
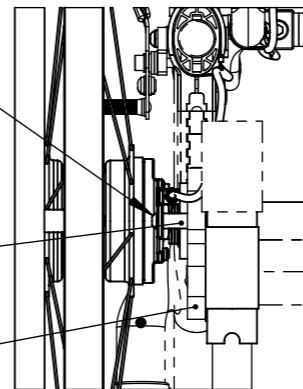
10.007.8619

30.104.6592

10.007.8619

30.104.7990

30.104.6592



Erstellt Prepared	07.06.2024	RG
Geändert Modified		
Gepr./Freig. Approved	08.11.2024	RG
Status Status	freigegeben/approved	

Benennung / Description

Trommelbremse
Drum brake

LEVO AG
CH-5610 Wohlen
www.levo.ch

Rollstuhl
Wheelchair

SUMMIT EL

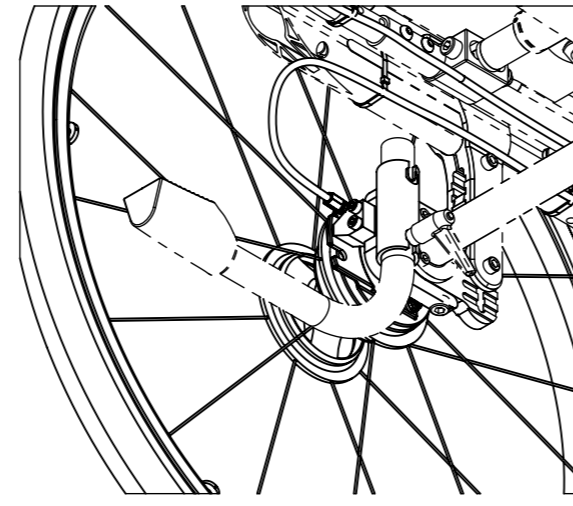
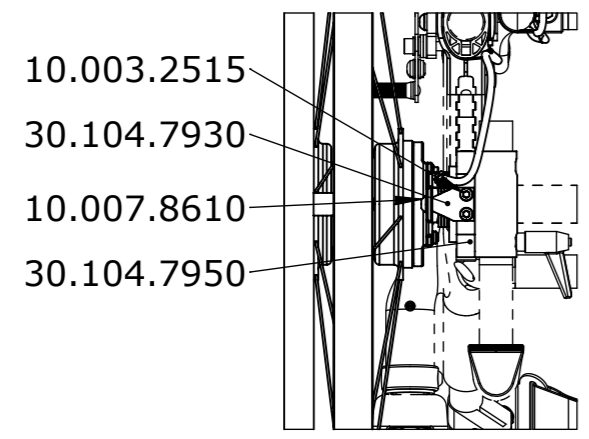
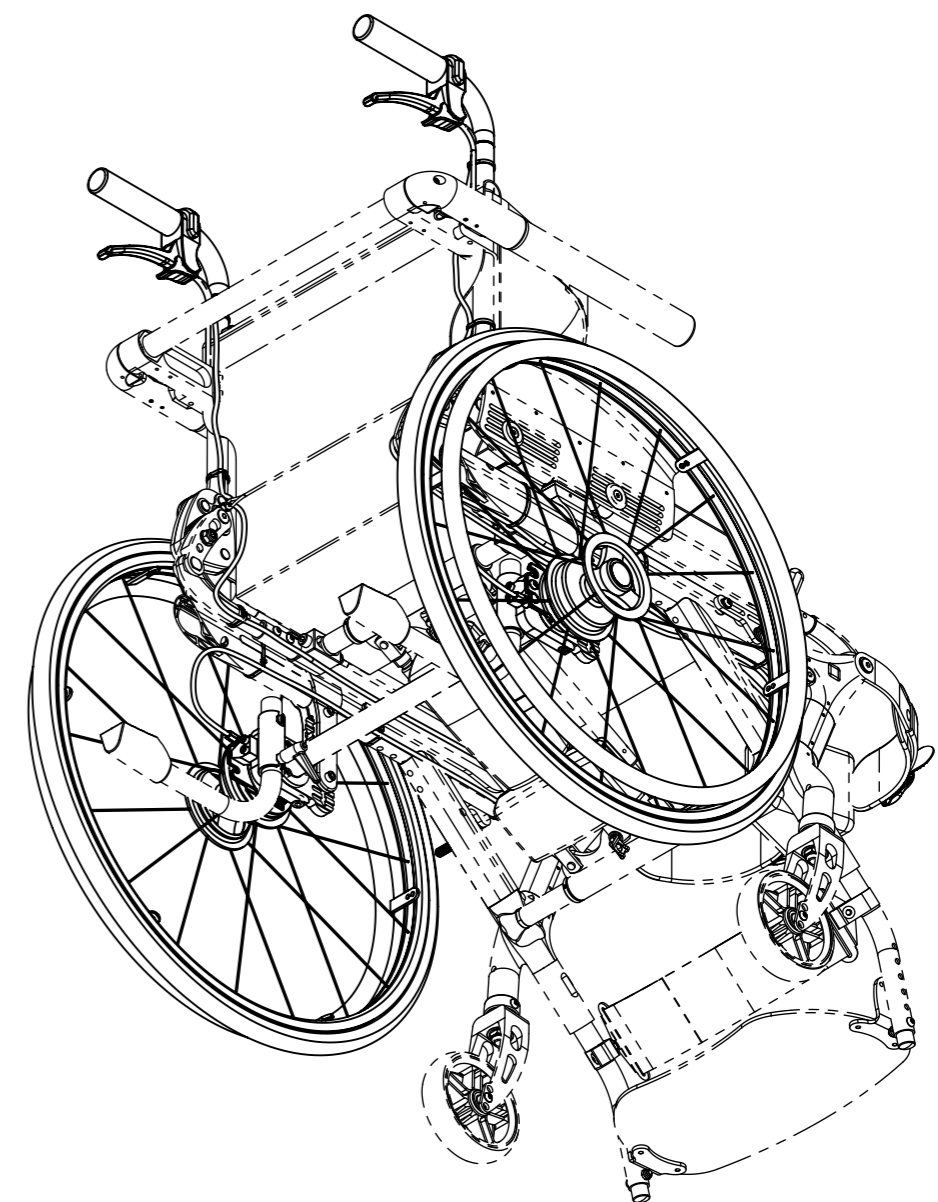
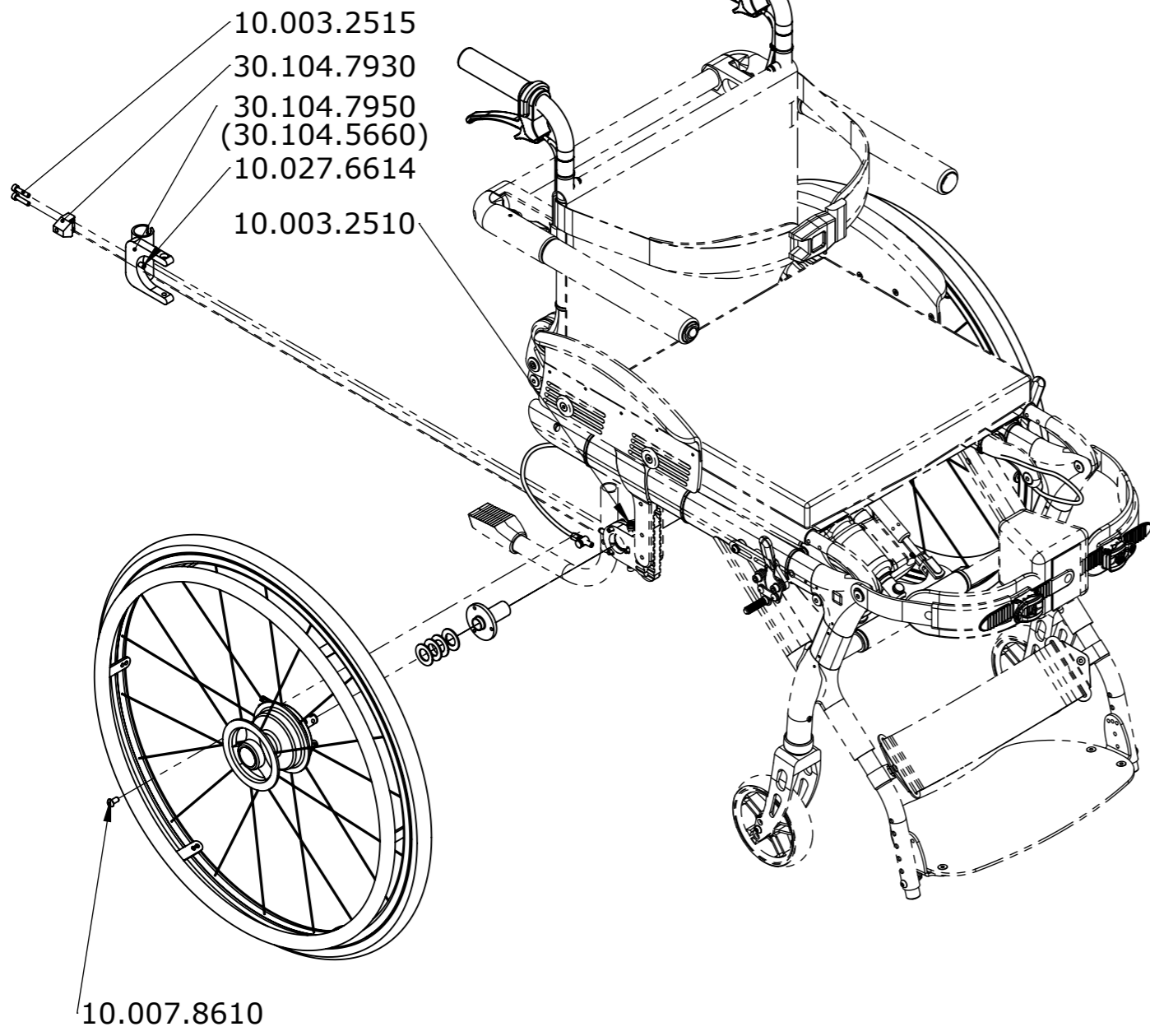
Artikelnummer
Art. no.

50.073.2500

Blatt / Anz.
Sheet / no. of
2 / 4
Index / Rev.
-

Variante Kipphilfe

Variant Tip aid



Erstellt <i>Prepared</i>	07.06.2024 RG	Benennung / Description Trommelbremse Drum brake	Artikelnummer <i>Art. no.</i>	Blatt / Anz <i>Sheet / no. of</i>
Geändert <i>Modified</i>				
Gepr./Freig. <i>Approved</i>	08.11.2024 RG	LEVO AG CH-5610 Wohlen www.levo.ch	Rollstuhl <i>Wheelchair</i>	Index / Rev.
Status <i>Status</i>	freigegeben/appro ved			

Radgrösse Wheel size	Radtyp Wheel type		Typ Kippvorrichtung Type of anti-tip device						Artikel-Nr. Item - no.	Auswahl selection					
			ohne Antikipp without anti-tip	50.073.1410		50.073.1420		50.073.1430		Typ Schiebegriff Type push handles					
				für Antikipprollen for anti-tip rolls	1-seitig	2-seitig	1-seitig	2-seitig		1-seitig	2-seitig	Standard standard	Hoch high (+7cm)		
22"	luftbereit air tyre	X	2-seitig												
			X												
				X											
					X										
						X									
							X								
	X	X													
			X												
				X											
					X										
						X									
							X								
24"	X	X	2-seitig												
			X												
				X											
					X										
						X									
							X								
	X	X													
			X												
				X											
					X										
						X									
							X								
26"	X	X	2-seitig												
			X												
				X											
					X										
						X									
							X								
	X	X													
			X												
				X											
					X										
						X									
							X								

Erstellt Prepared	07.06.2024	RG	Benennung / Description Trommelbremse Drum brake	Blatt / Anz. Sheet / no. of 4 / 4
Geändert Modified				
Gepr. / Freig. Approved	08.11.2024	RG		
Status Status	freigegeben/appro	ved		
LEVO AG CH-5610 Wohlen www.levo.ch			Rollstuhl Wheelchair SUMMIT EL	Artikelnummer Art. no. 50.073.2500