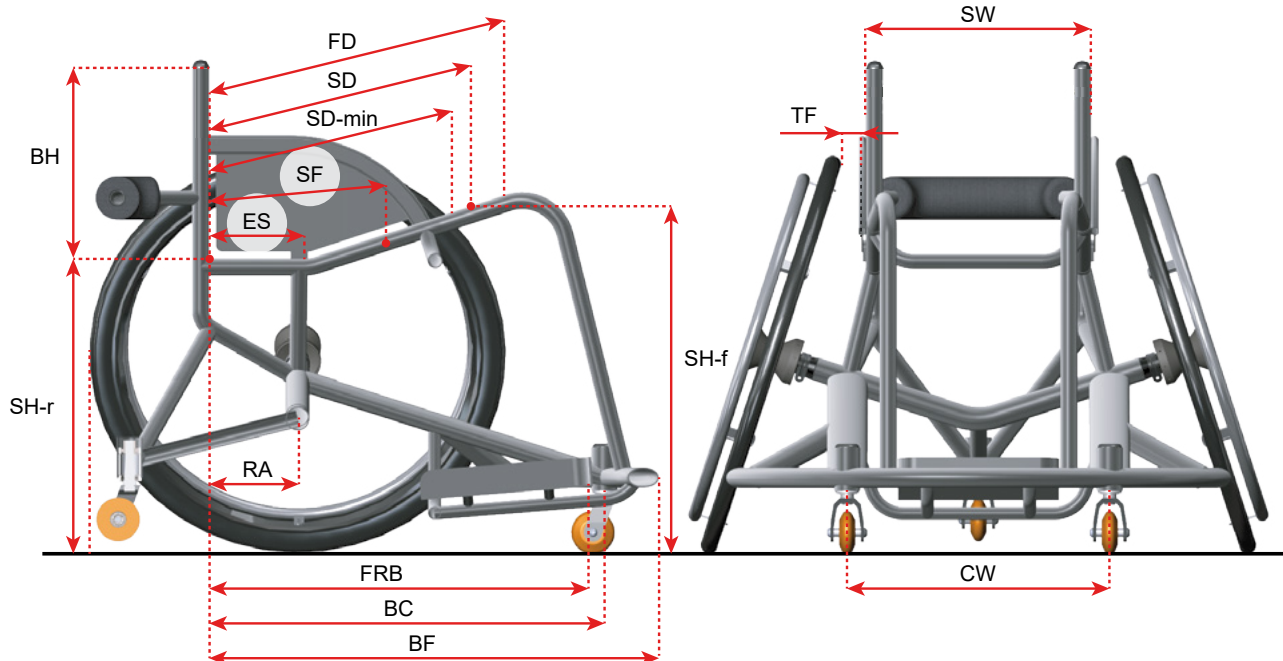


Tailor-made Wheelchair

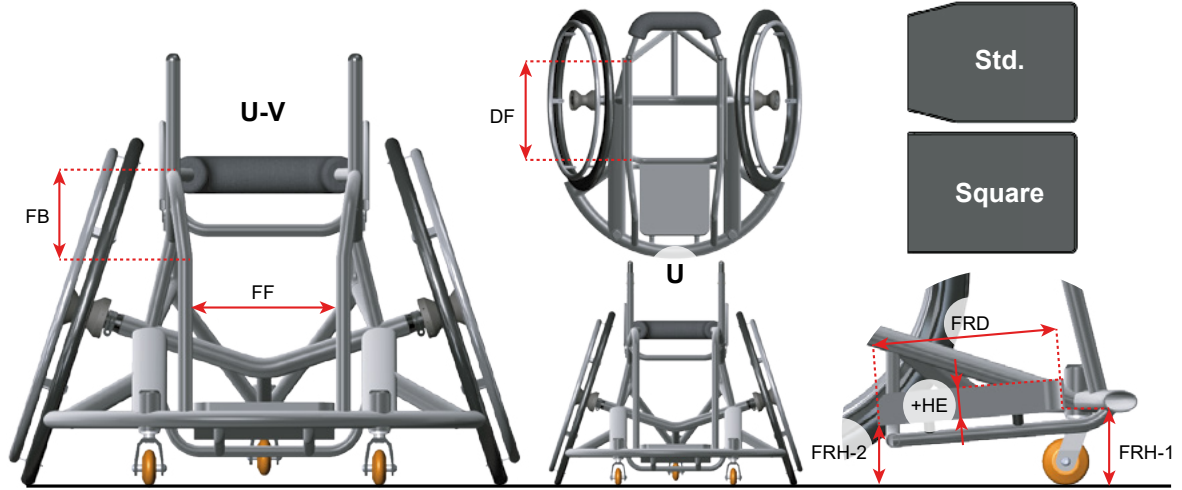


311037411109 6100 €	
------------------------	--

61900002009		
61900002109		
61900002509		
61900002809		
61900003209		
61900003309		
61900003409		
61900003509		
61900003709		
61900003809		
61900003909		
61900003009 780 €		
00000001102 0 €		



	!					SW: _____ cm
	!					FD: _____ cm
	!					SD: _____ cm
	!					SD-min: _____ cm
	!					SH-r _____ cm
	!					SH-f: _____ cm
	!					C: _____ °
	!					BH: _____ cm
	!					TF: _____ cm
691000010010 70 €						SF: _____ cm
691000010011 70 €						
		!		1/2" Q-release (std)		RA: _____ cm
				Wrex 25 mm		
610000001009 610000??0001 265 €		!				ES: _____ cm
						BF: _____ cm
						BC: _____ cm
						CW: _____ cm
						FRB: _____ cm



	!		FF: _____ cm
			FB: _____ cm
			FF: _____ cm
			DF: _____ cm
			FF: _____ cm
889200010010 203 €			

	!		FRH-1: _____ cm
			FRH-2: _____ cm

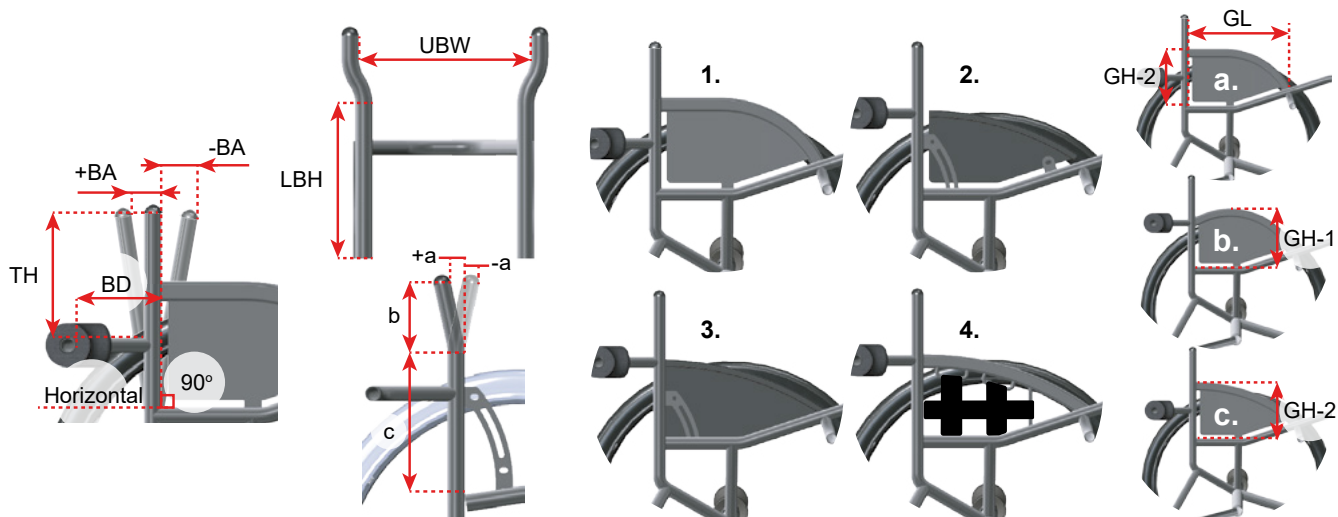
829999030050 0 €			
829999030050 889200010050 72 €			_____ cm
			_____ cm

0 €			
0 €			FRD: _____ cm
829999990185 596 €			FRW: _____ cm

829999012001 39 €			
829999012001 39 €			
82999900001? 186 €			HE: _____ cm
82999900001? 230 €			

835099210001 70 €	!		
-----------------------------	---	--	--

--	--	--	--



				BA: _____ ±cm
812200200002 256 €				UBW: _____ cm
812200200001 256 €				LBH: _____ cm
812200200020 153 €				a: _____ cm
				b: _____ cm
				c: _____ cm
				BD: _____ cm
				TH: _____ cm

881224020009 519 €		1.		GH-1: _____ cm
881224020008 764 €		1.		GH-2: _____ cm
881224030009 273 €		2.		GL: _____ cm
881224030009 273 €		3.		
881224201010 383 €		4.		
	!			(std.) a. b. c.
7670000000?? 177 €				3 mm (Std.) 10 mm 20 mm

--	--	--	--	--

						+0	1+
						2+	3+
						+0	1+
						2+	3+
710000000001 0 €							
710099990001 0 €							
710099990003 193 €							
710099990004 193 €							
710099990002 193 €							
710099990000 193 €							
							
750000009000 275 €							!
- 0 €						_____ cm / _____ cm	
750000000005 71 €	!					5cm Std.	7cm
						Medium Std.	Hard
725029351009 163 €							
7600000100?? 71 €							
760092301010 153 €							
760092303010 98 €							
760099401001 98 €							
76021000001? 349 €							
750000000002? 169 €		XS 80cm	S 90cm	M 100cm	L 110cm	XL 120cm	XXL 130cm

691100000001 339 €			
691100000005 339 €			
691100000002 676 €			

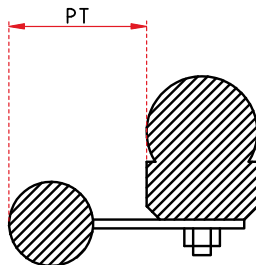
	47 mm (2")	64 mm (2,5")	76 mm (3")	80 mm (3")	
86001020???? 0 €					
86001020???? 0 €					

	24"	25"	26"	28"	
85132?201209 0 €					
8536??101009 990 €					
8536??181009 990 €	-			-	
8536??241209 1.079 €					
8537282?3601 764 €					

9662900000?0 128 €					
9662??0100?1 300 €					

85502?103009 0 €					
85552?000009 524-656 €					
855528000010 656 €	-	-	-		

85712?102401 339 €					
------------------------------	--	--	--	--	--

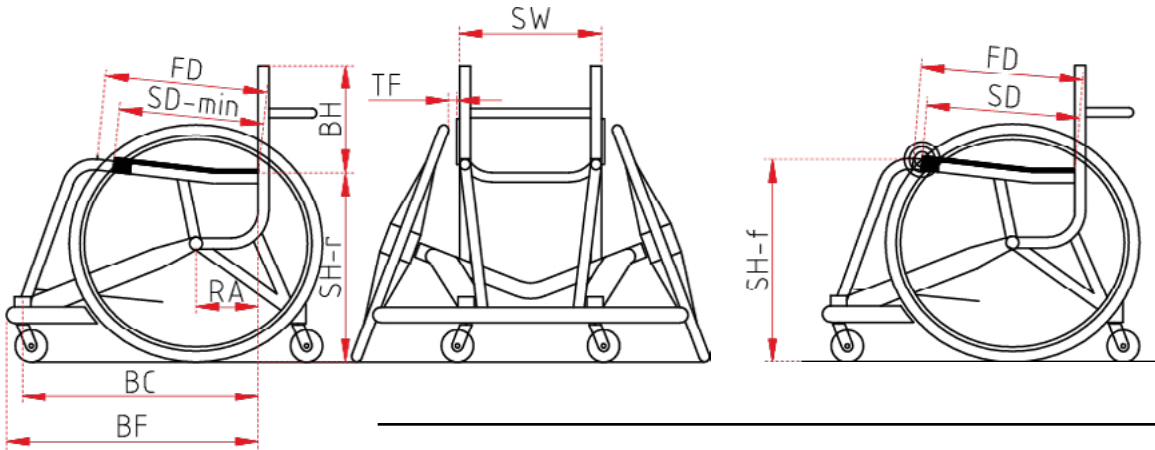


--	--

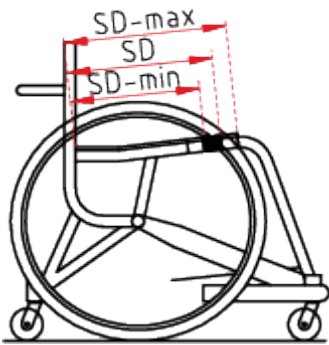
--	--

000000001104 110 €	EN ISO 14971
P.4	
P.5	
P.6	
P.7	
P.8	

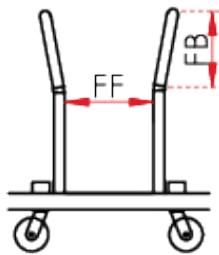
Maßangaben Rahmen / Rammedata



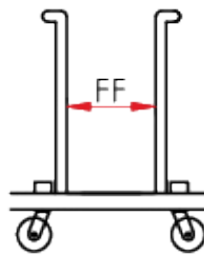
Châssis avant



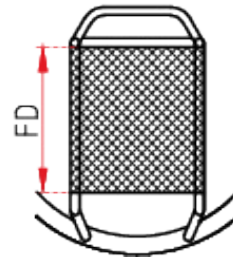
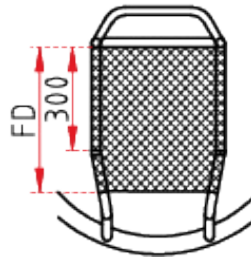
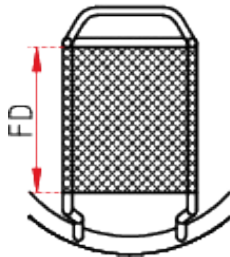
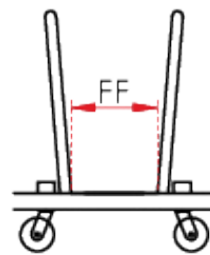
Châssis UV



Châssis U

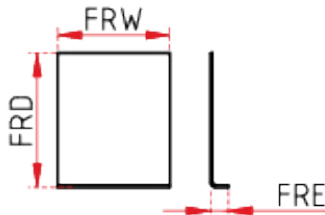


Châssis V

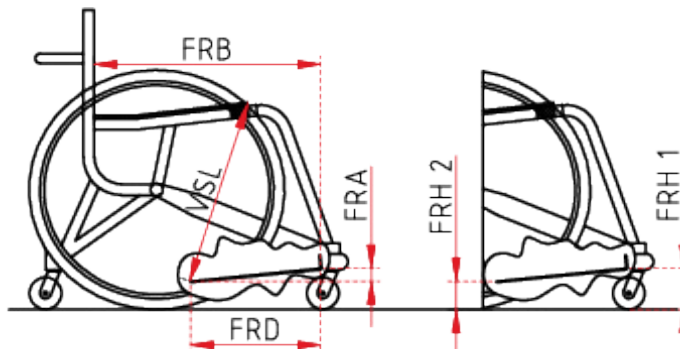
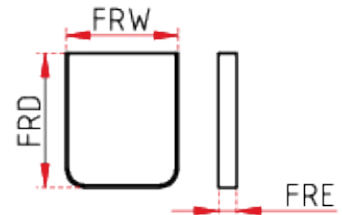


Repose-pieds

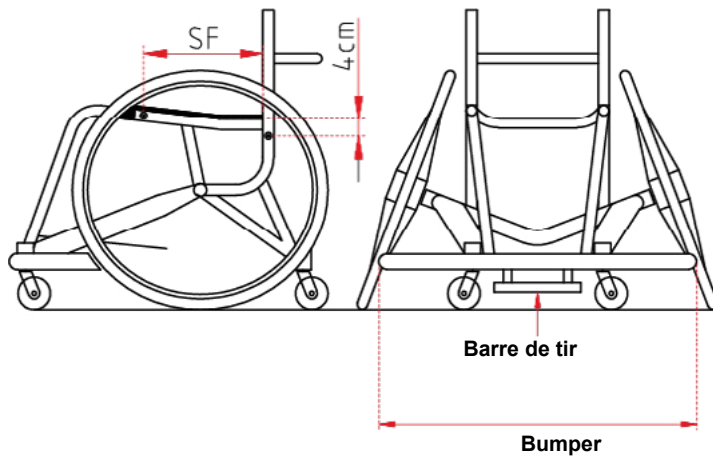
Carrée avec rebord coudé



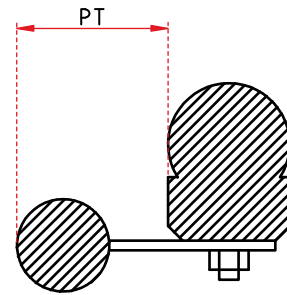
Palette arrondie avec rebords



Axe arrière soudé



Mains courantes



Axe arrière réglable

