
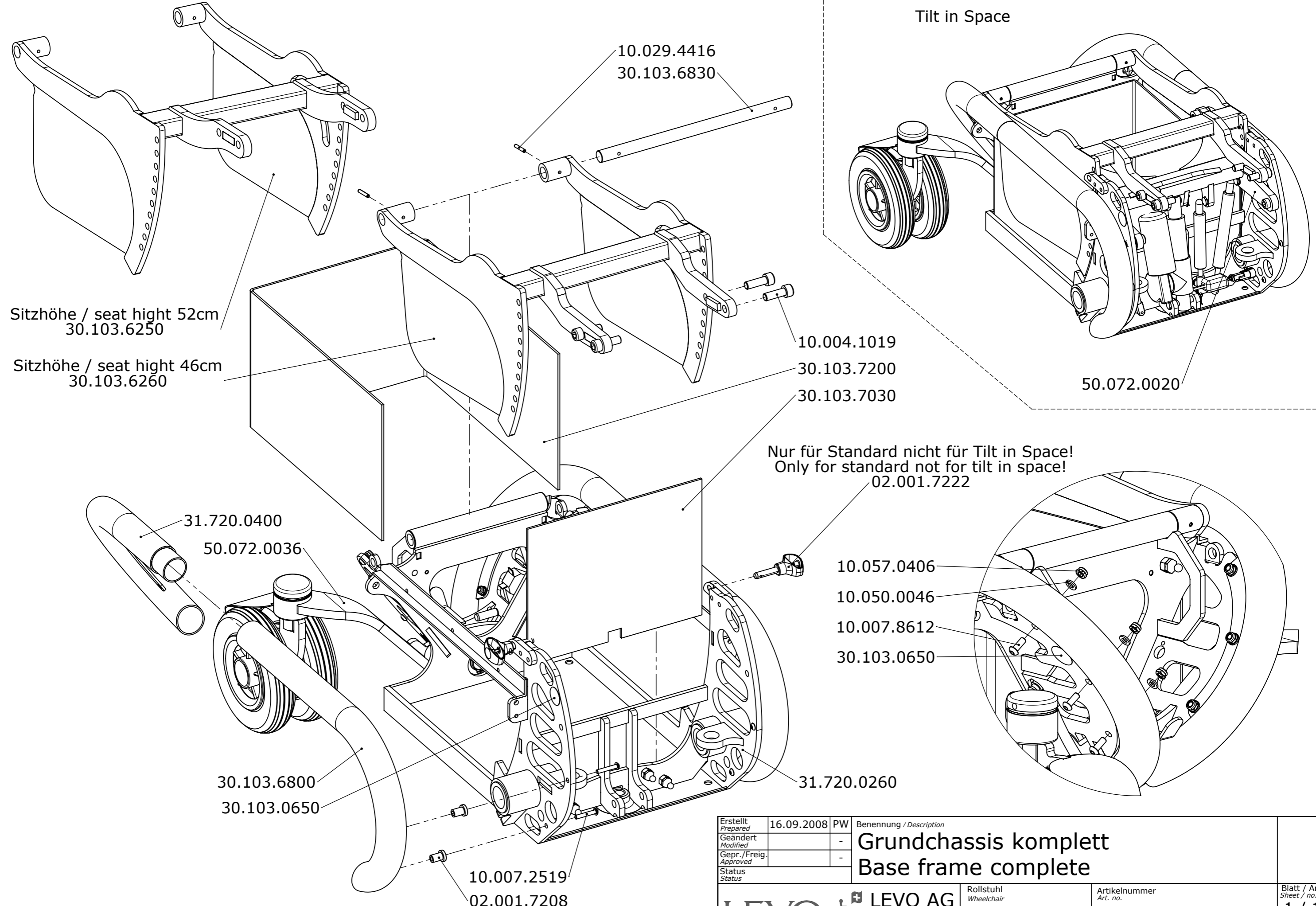
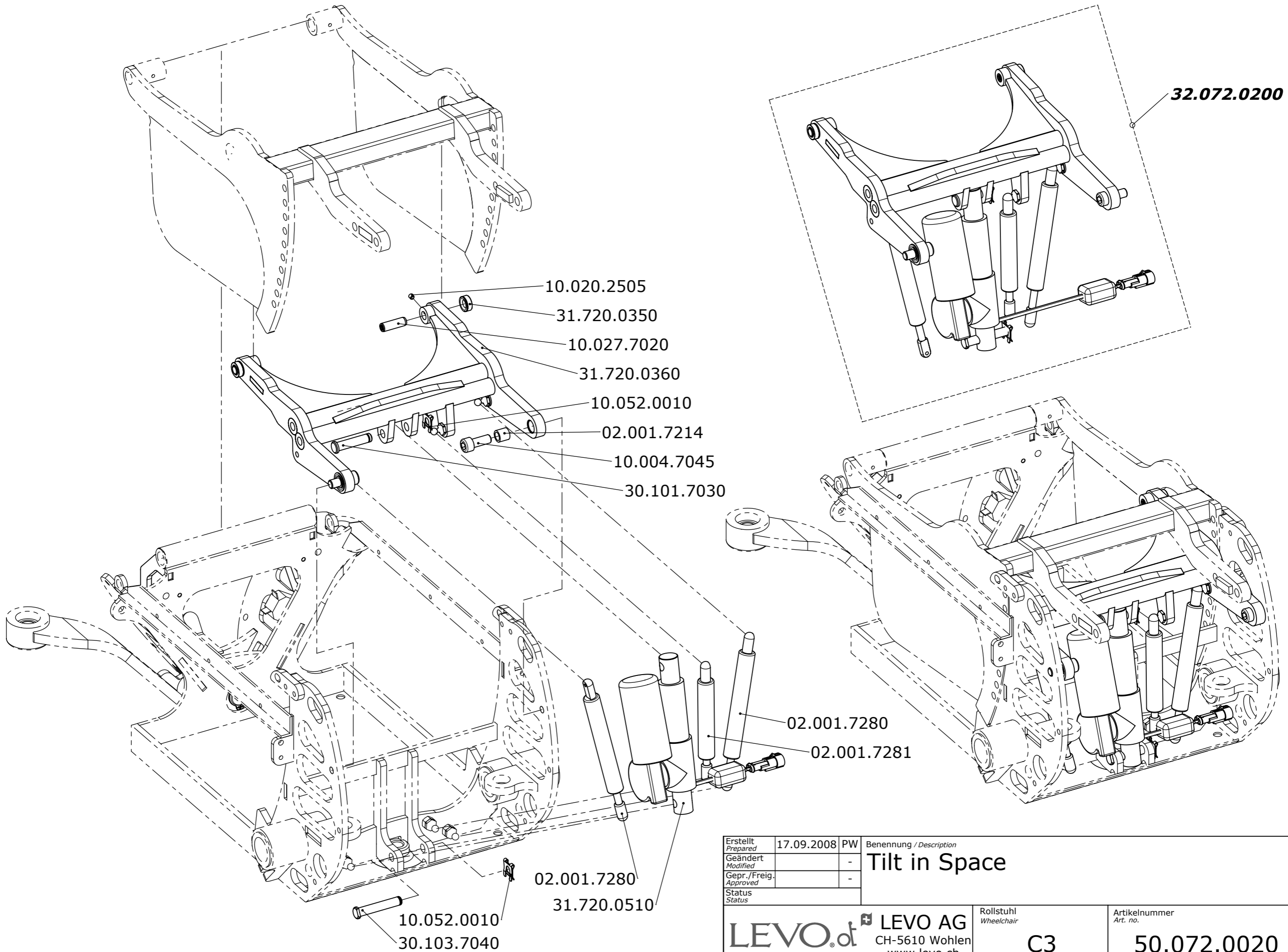



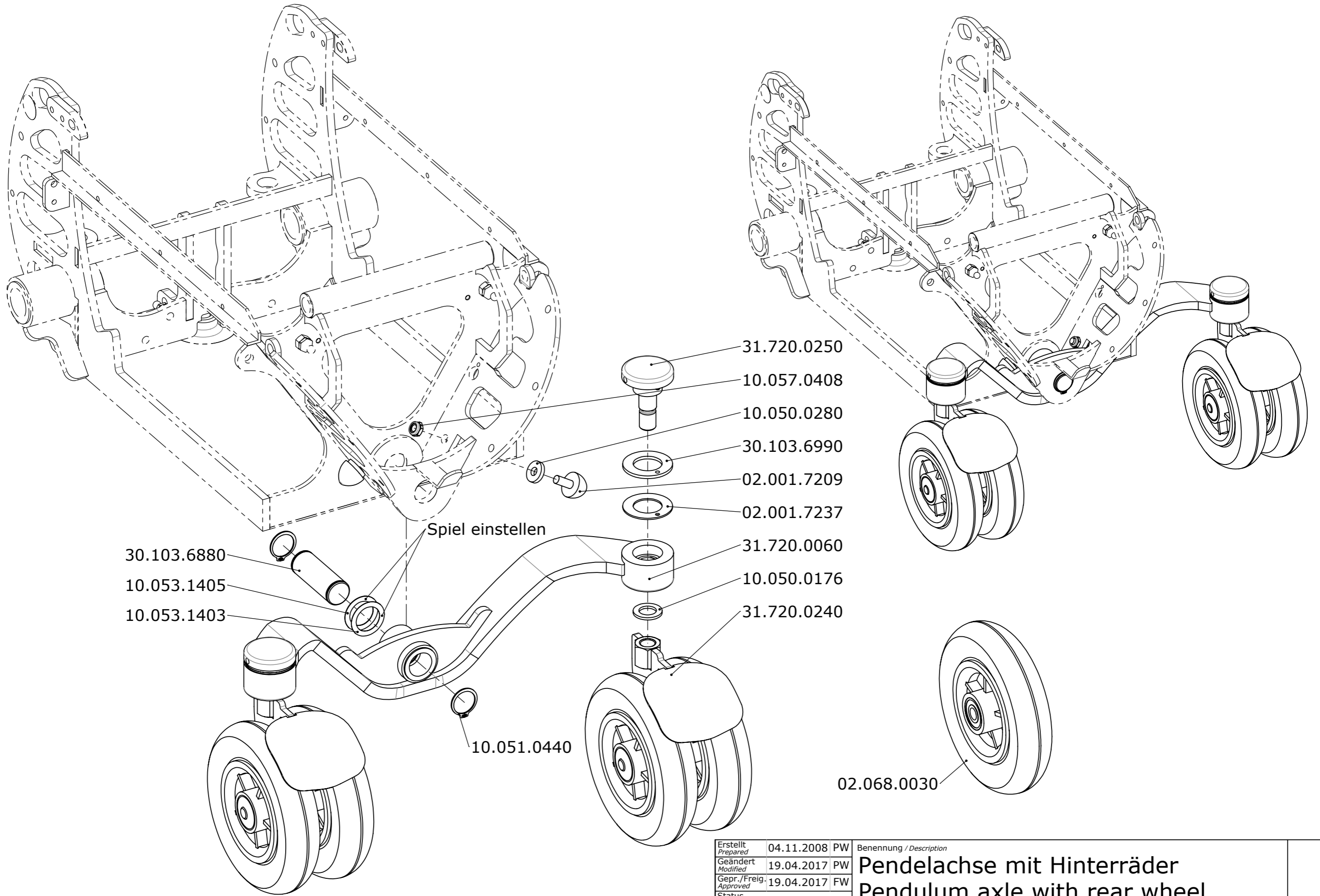
Erstellt <i>Prepared</i>	23.02.2009	PW	Benennung / Description		
Geändert <i>Modified</i>		-	C3		
Gepr. / Freig. <i>Approved</i>		-			
Status					
 LEVO AG CH-5610 Wohlen www.levo.ch			Rollstuhl <i>Wheelchair</i>	Artikelnummer <i>Art. no.</i>	Blatt / Anz. <i>Sheet / no. of</i>
			C3	50.072.0000	1 / 1 Index / Rev.




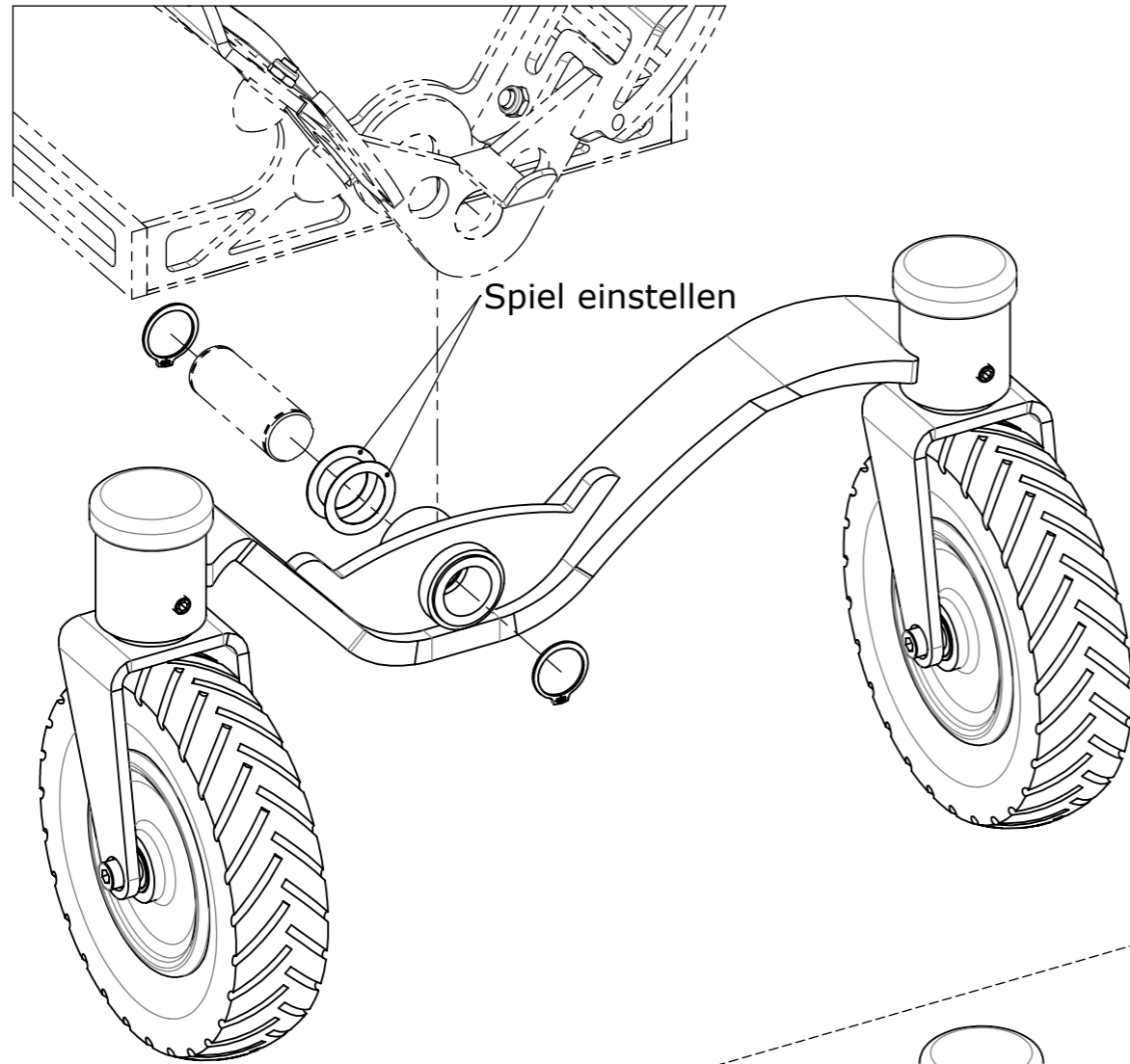
Erstellt Prepared	16.09.2008	PW	Benennung / Description	
Geändert Modified		-	Grundchassis komplett Base frame complete	
Gepr./Freig. Approved		-		
Status				
LEVO AG CH-5610 Wohlen www.levo.ch			Rollstuhl Wheelchair	Blatt / Anz. Sheet / no. of
			C3	1 / 1
			Artikelnummer Art. no.	Index / Rev.
			50.072.0010	



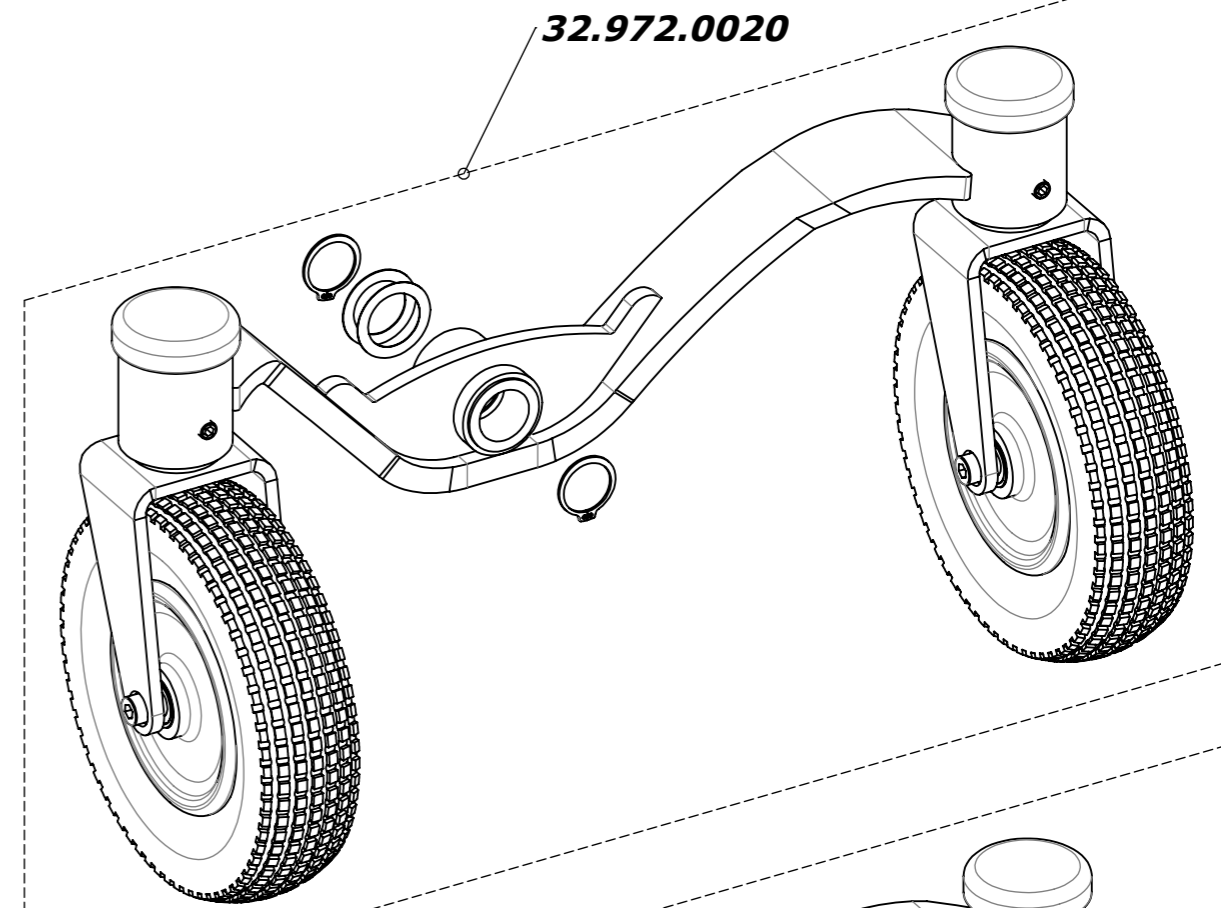
Erstellt Prepared	17.09.2008	PW	Benennung / Description	
Geändert Modified		-	Tilt in Space	
Gepr./Freig. Approved		-		
Status				
 LEVO AG CH-5610 Wohlen www.levo.ch			Rollstuhl Wheelchair	Artikelnummer Art. no. 50.072.0020
THE EXPERTS IN STANDING			C3	Blatt / Anz. Sheet / no. of 1 / 1 Index / Rev.



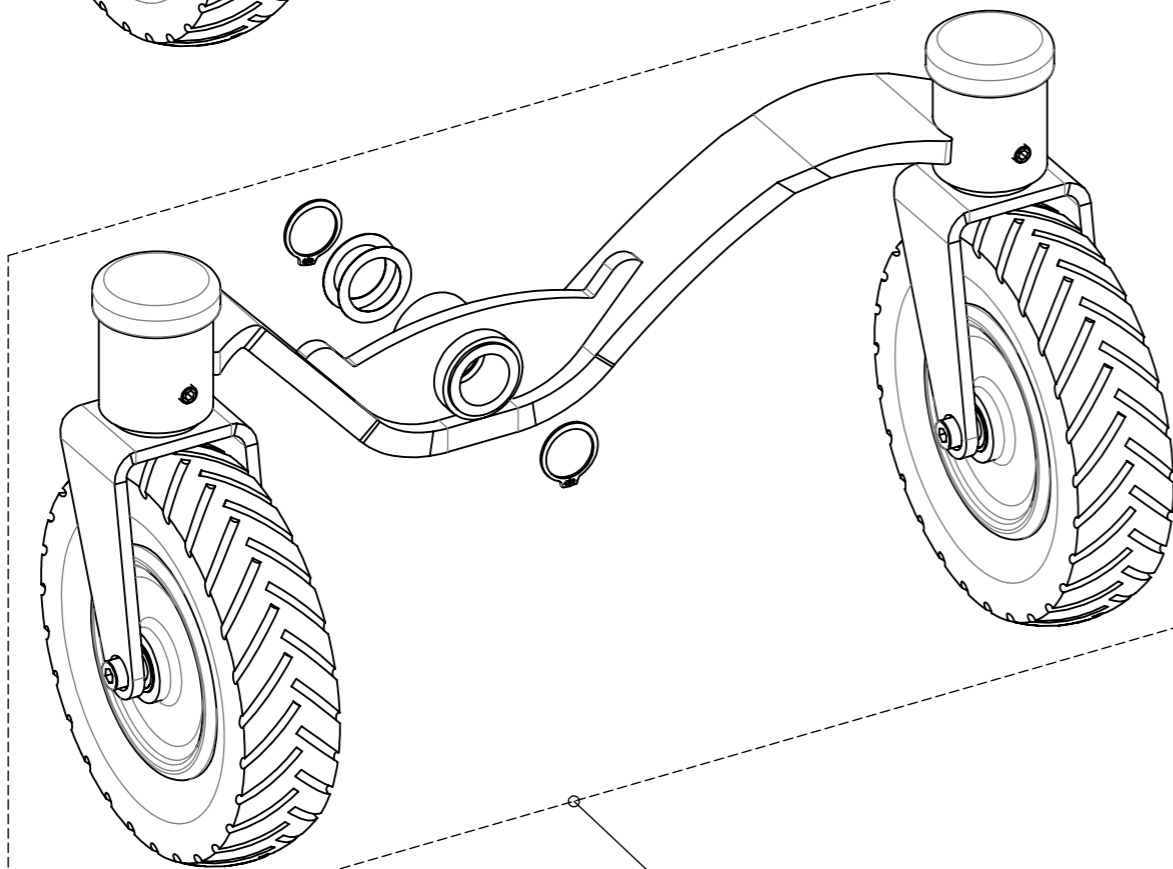
Erstellt <i>Prepared</i>	04.11.2008	PW	Benennung / Description Pendelachse mit Hinterräder Pendulum axle with rear wheel	Blatt / Anz. Sheet / no. of 1 / 1
Geändert <i>Modified</i>	19.04.2017	PW		
Gepr./Freig. <i>Approved</i>	19.04.2017	FW		
Status <i>Status</i>			Rollstuhl <i>Wheelchair</i>	Artikelnummer <i>Art. no.</i>
 LEVO AG CH-5610 Wohlen www.levo.ch			C3	50.072.0030
THE EXPERTS IN STANDING				Index / Rev. B



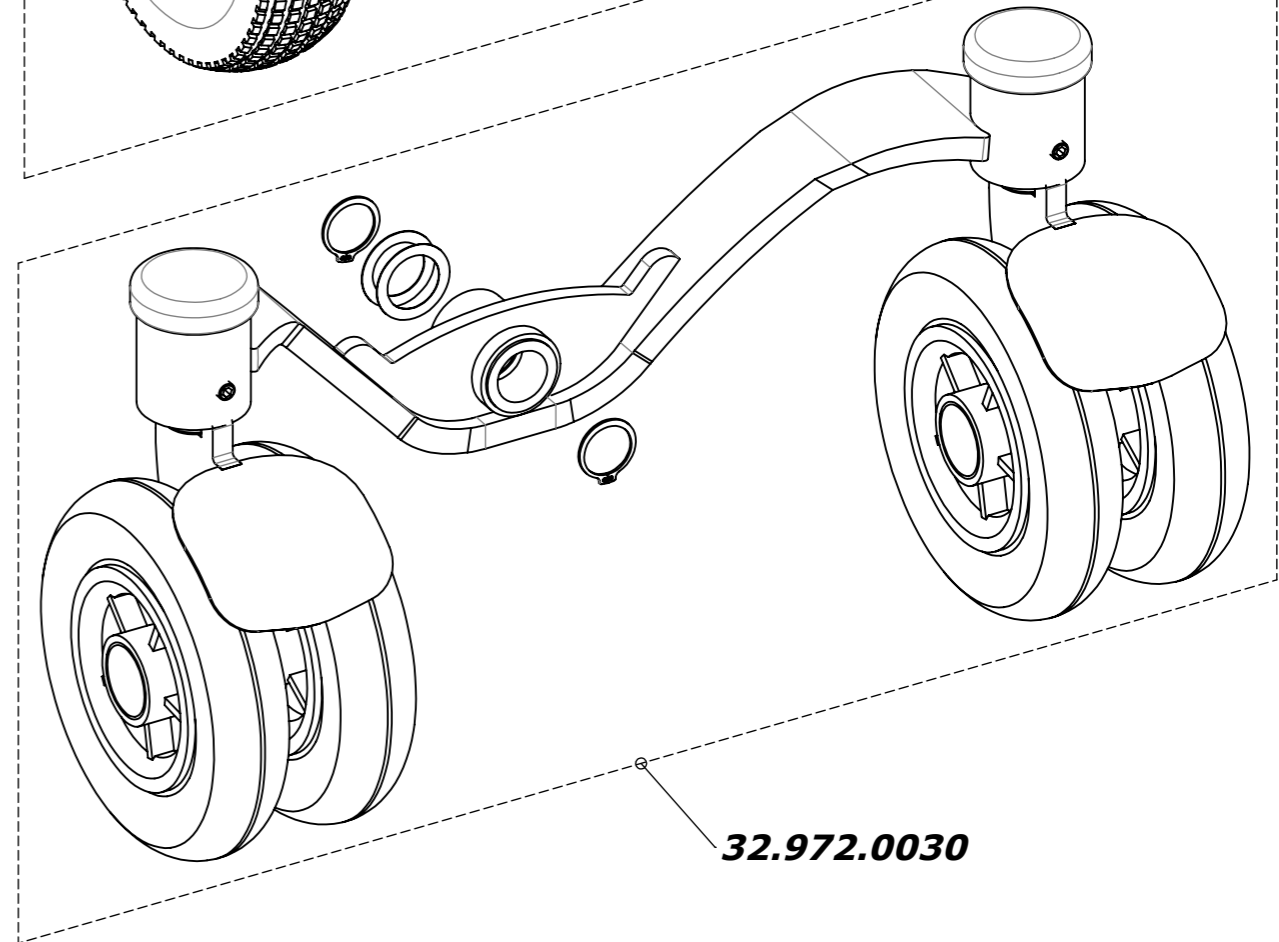
Spiel einstellen



32.972.0020



32.972.0010



32.972.0030

Erstellt Prepared	19.04.2017	PW
Geändert Modified		
Gepr./Freig. Approved	19.04.2017	FW
Status	freigegeben/approved	

Benennung / Description
Austausch Pendelachse
Exchange pendulum axle

LEVO.⁺
 THE EXPERTS IN STANDING

LEVO AG
 CH-5610 Wohlen
 www.levo.ch

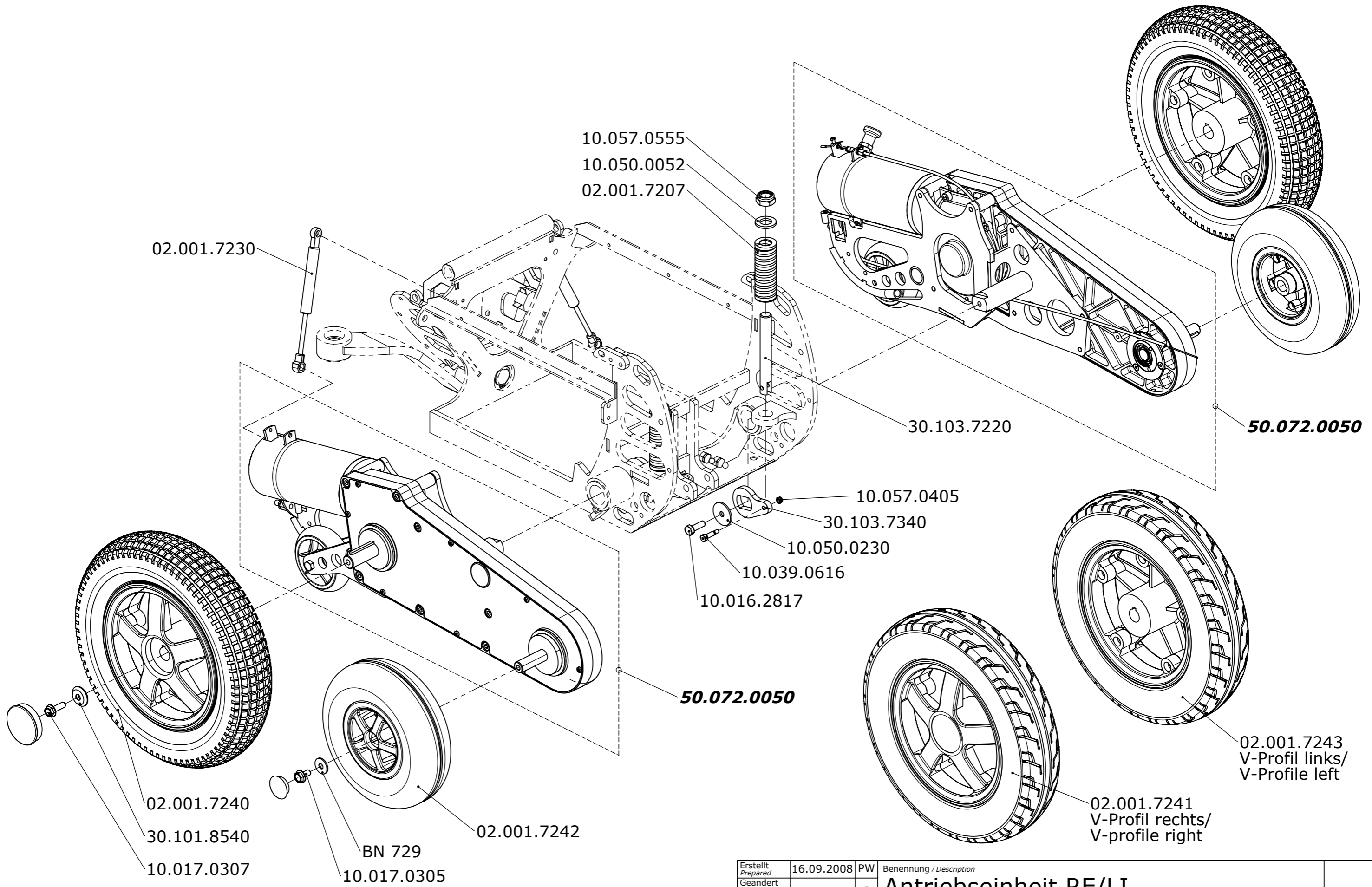
Rollstuhl
 Wheelchair


C3

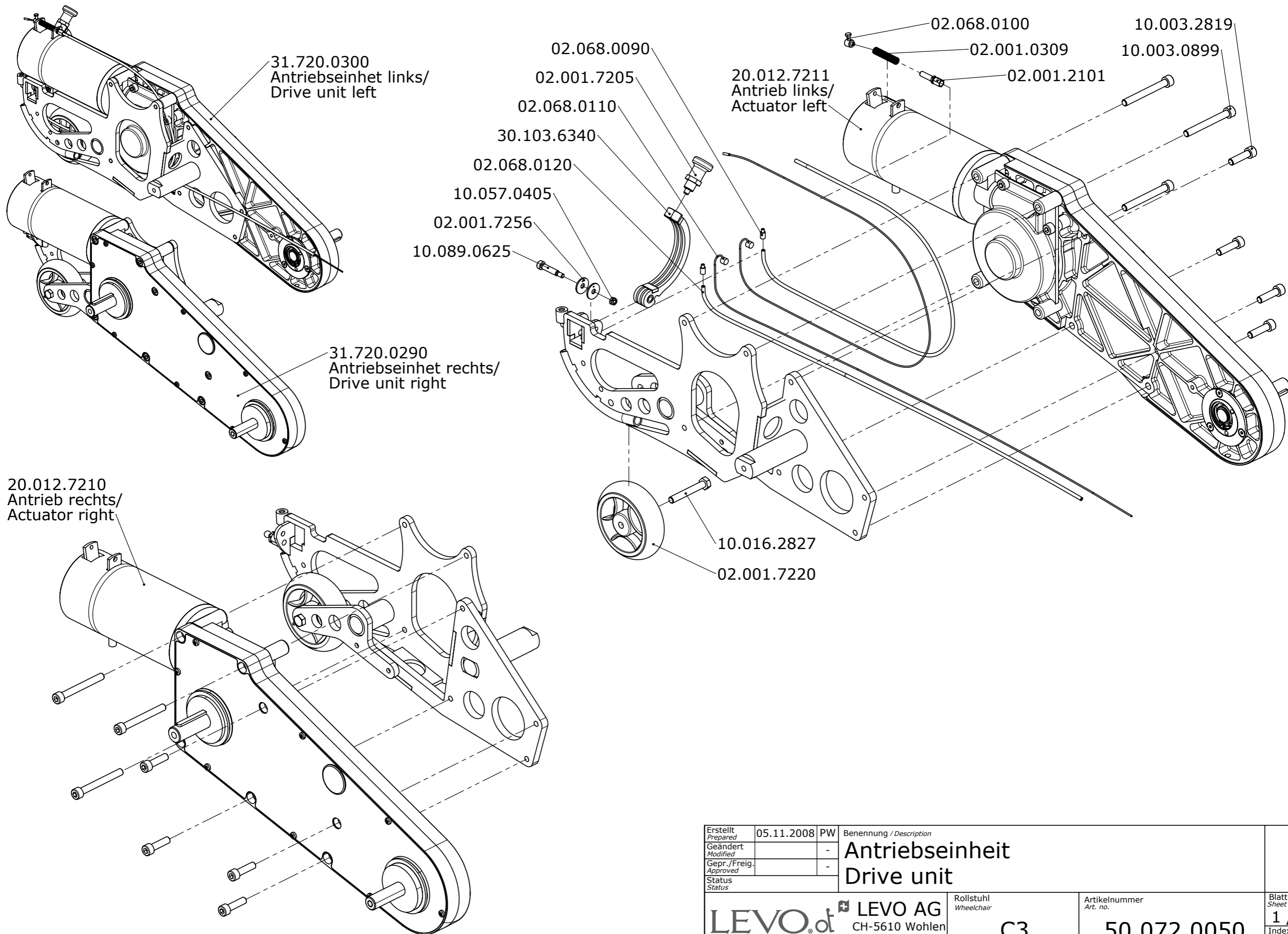
Artikelnummer
 Art. no.


50.072.0036

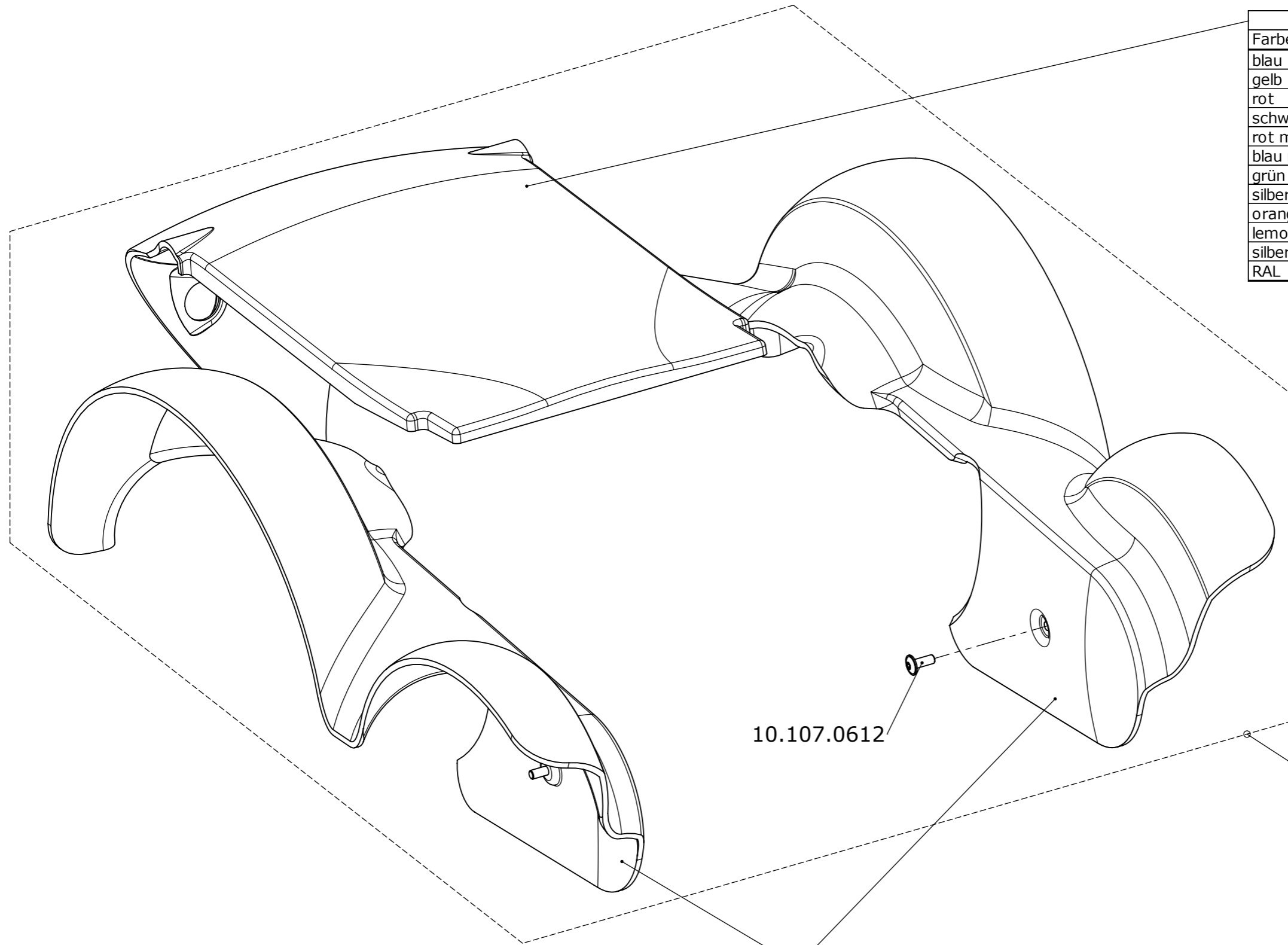
Blatt / Anz.
 Sheet / no. of
1 / 1
 Index / Rev.
 -



Erstellt Prepared	16.09.2008	PW	Benennung / Description	
Geändert Modified		-	Antriebseinheit RE/LI Drive mechanism r/l	
Gepr./Freig. Approved		-		
Status				
 LEVO AG CH-5610 Wohlen www.levo.ch			Rollstuhl Wheelchair C3	Artikelnummer Art. no. 50.072.0040
				Blatt / Anz. Sheet / no. of 1 / 1 Index / Rev.



Erstellt Prepared	05.11.2008	PW	Benennung / Description	
Geändert Modified		-	Antriebseinheit Drive unit	
Gepr. / Freig. Approved		-		
Status				
 LEVO AG CH-5610 Wohlen www.levo.ch			Rollstuhl Wheelchair	Artikelnummer Art. no. 50.072.0050
			C3	Blatt / Anz. Sheet / no. of 1 / 1 Index / Rev.




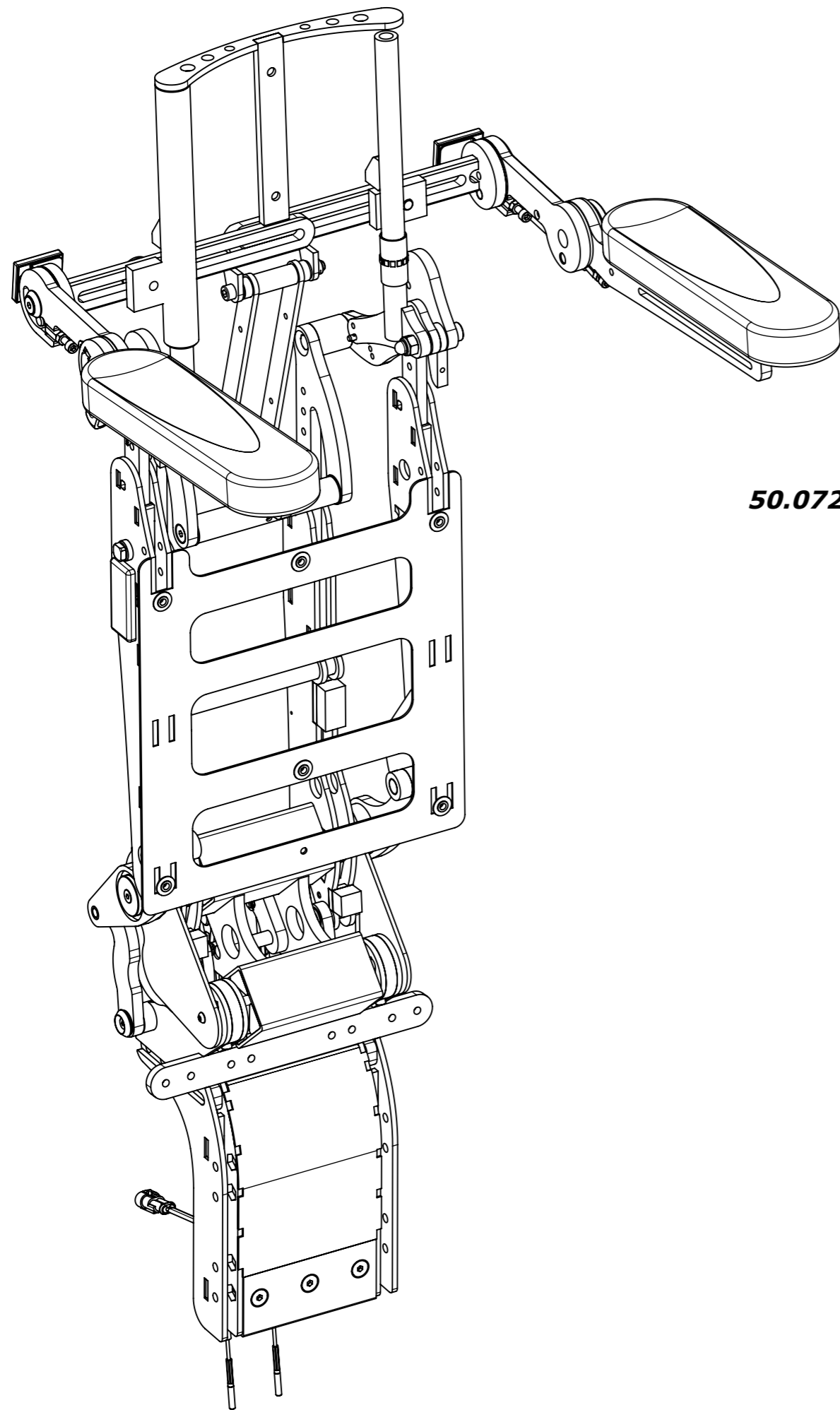
Heckabdeckung / tail cover		Artikelnummer / Article no.
Farbe	color	
blau	blue	30.103.6502
gelb	yellow	30.103.6503
rot	red	30.103.6504
schwarz	black	30.103.6505
rot metallic	red metallic	30.103.6506
blau metallic	blue metallic	30.103.6507
grün metallic	green metallic	30.103.6508
silber metallic	silver metallic	30.103.6509
orange reflex	orange reflex	30.903.6501
lemon reflex	lemon reflex	30.903.6503
silber reflex	silver reflex	30.903.6504
RAL	RAL	30.903.6502

Radabdeckung / Wheel cover		rechts/right	links/left
Farbe	color	Artikelnummer	Article no.
blau	blue	30.103.6512	30.103.6522
gelb	yellow	30.103.6513	30.103.6523
rot	red	30.103.6514	30.103.6524
schwarz	black	30.103.6515	30.103.6525
rot metallic	red metallic	30.103.6516	30.103.6526
blau metallic	blue metallic	30.103.6517	30.103.6527
grün metallic	green metallic	30.103.6518	30.103.6528
silber metallic	silver metallic	30.103.6519	30.103.6529
orange reflex	orange reflex	30.903.6511	30.903.6521
lemon reflex	lemon reflex	30.903.6513	30.903.6523
silber reflex	silver reflex	30.903.6514	30.903.6524
RAL	RAL	30.903.6512	30.903.6522

10.107.0612

Abdeckung-Set / Cover-set		Artikelnummer / Article no.
Farbe	color	
blau	blue	32.072.0212
gelb	yellow	32.072.0213
rot	red	32.072.0214
schwarz	black	32.072.0215
rot metallic	red metallic	32.072.0216
blau metallic	blue metallic	32.072.0217
grün metallic	green metallic	32.072.0218
silber metallic	silver metallic	32.072.0219
orange reflex	orange reflex	32.072.0221
lemon reflex	lemon reflex	32.072.0222
silber reflex	silver reflex	32.072.0223
RAL	RAL	32.072.0224

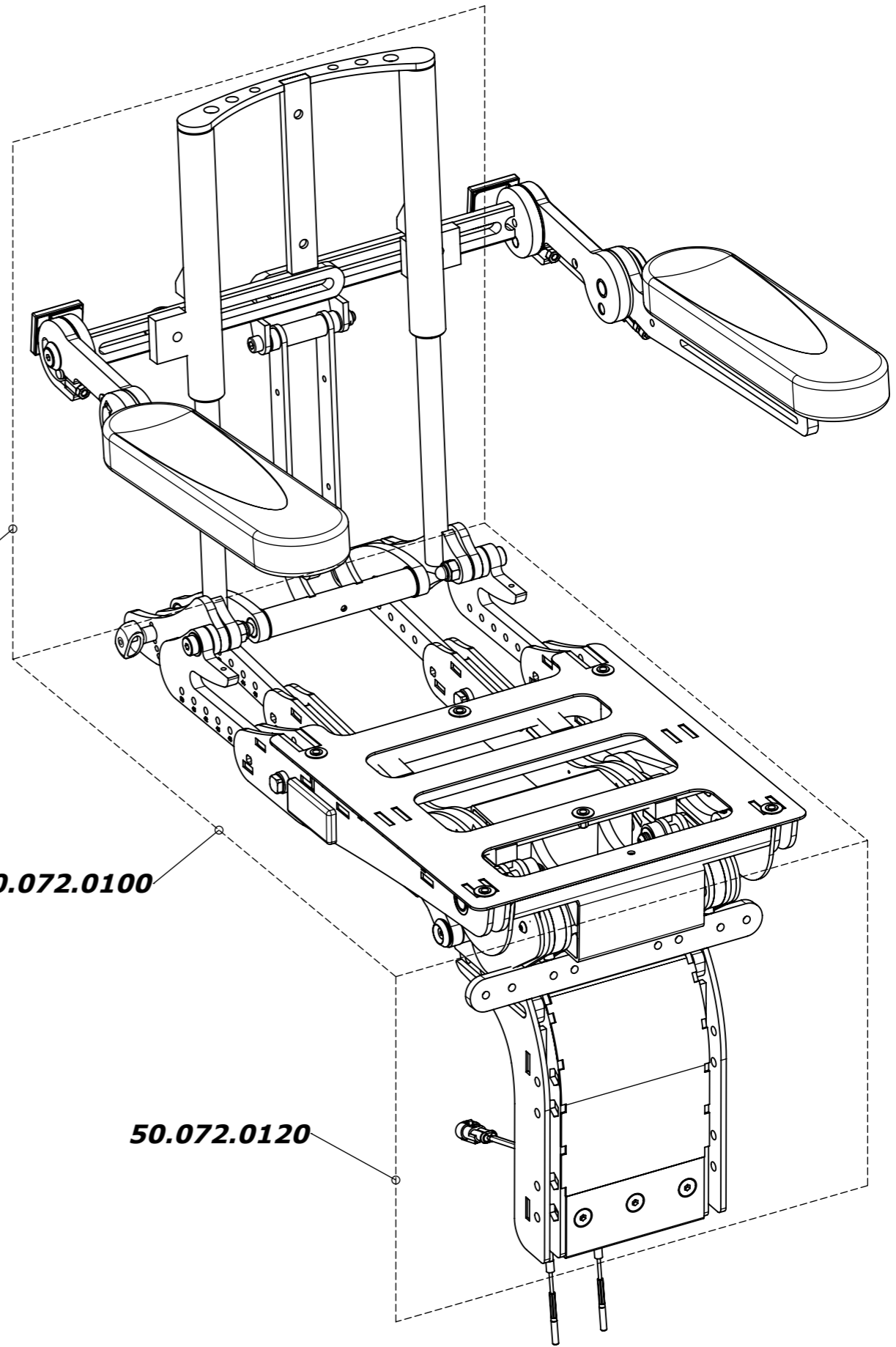
Erstellt Prepared	16.09.2008	PW	Benennung / Description Abdeckungen Covers	Rollstuhl Wheelchair	Artikelnummer Art. no.	Blatt / Anz. Sheet / no. of
Geändert Modified		-				
Gepr. / Freig. Approved		-				
Status						
 LEVO AG CH-5610 Wohlen www.levo.ch			C3	50.072.0060	1 / 1 Index / Rev.	




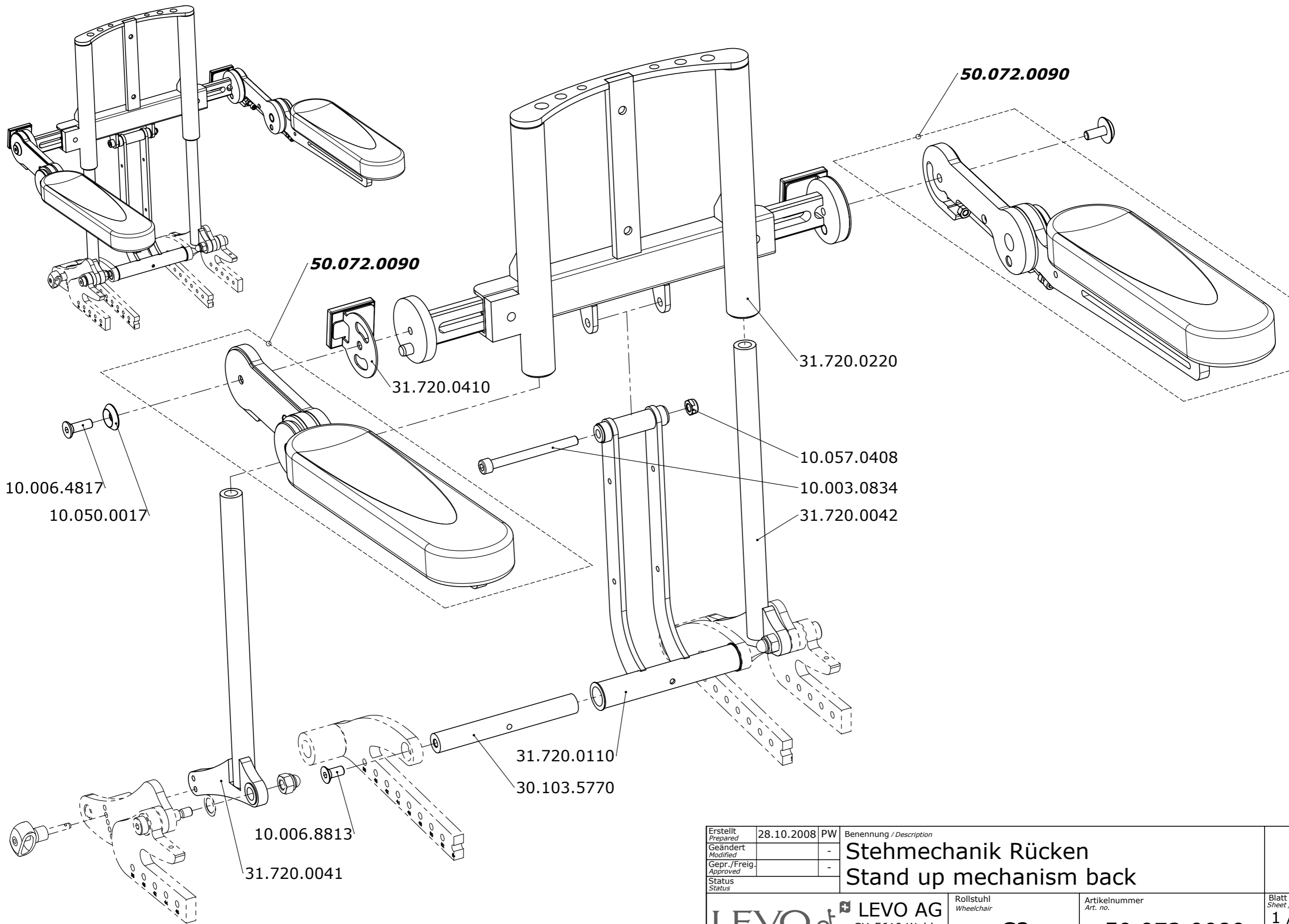
50.072.0080


50.072.0100

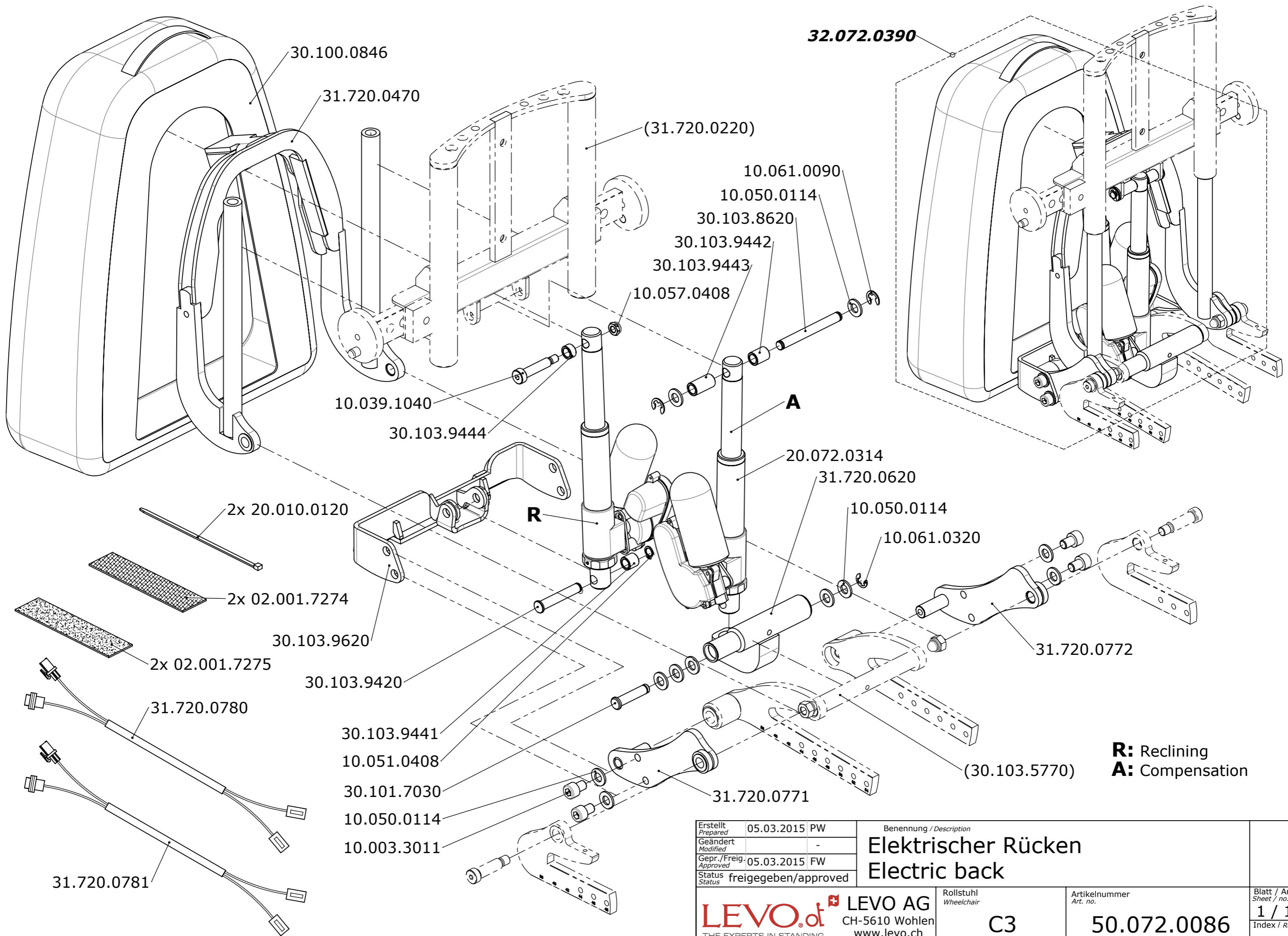
50.072.0120



Erstellt <i>Prepared</i>	16.09.2008	PW	Benennung / Description		
Geändert <i>Modified</i>		-	Stehmechanik Stand up mechanism		
Gepr. / Freig. <i>Approved</i>		-			
Status <i>Status</i>					
LEVO [®] 		LEVO AG CH-5610 Wohlen www.levo.ch		Rollstuhl <i>Wheelchair</i>	Artikelnummer <i>Art. no.</i>
THE EXPERTS IN STANDING				C3	50.072.0070
					Blatt / Anz. <i>Sheet / no. of</i>
					1 / 1
					Index / Rev.



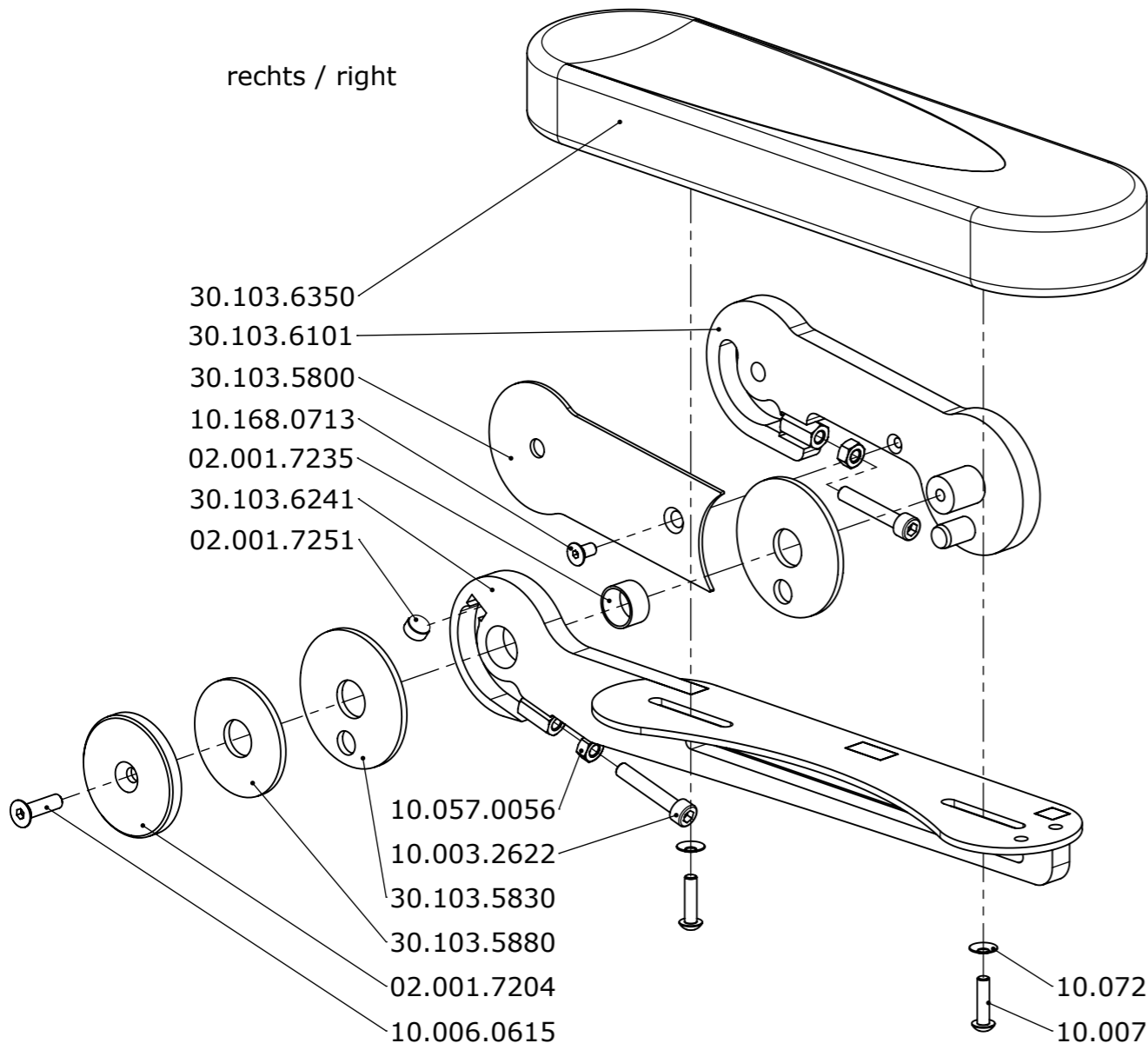
Erstellt Prepared	28.10.2008	PW	Benennung / Description	
Geändert Modified		-	Stehmechanik Rücken Stand up mechanism back	
Gepr./Freig. Approved		-		
Status				
 LEVO AG CH-5610 Wohlen www.levo.ch			Rollstuhl Wheelchair	Artikelnummer Art. no. 50.072.0080
THE EXPERTS IN STANDING			C3	Blatt / Anz. Sheet / no. of 1 / 1 Index / Rev.



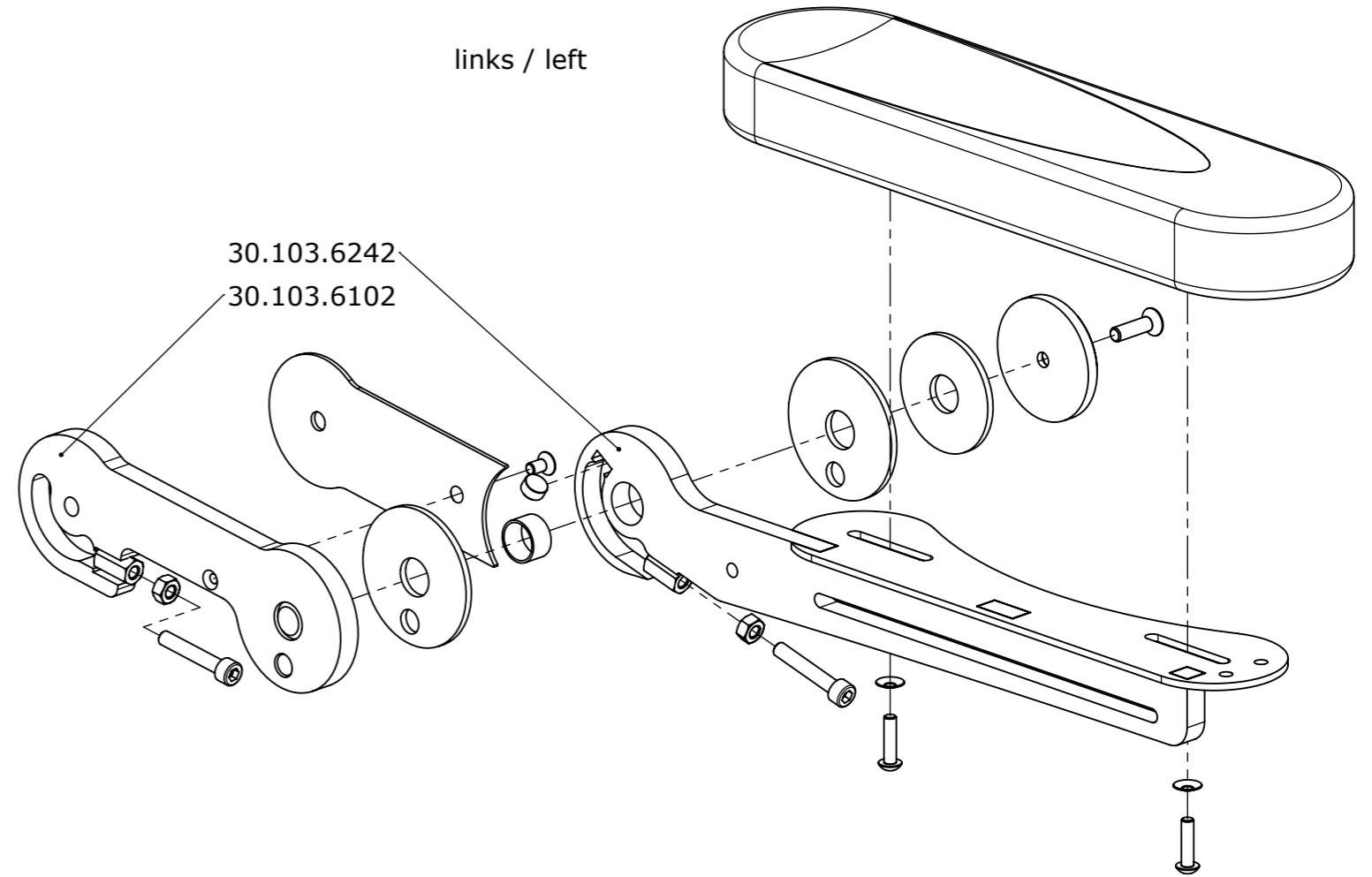
R: Reclining
A: Compensation

Erstellt / Prepared	05.03.2015 PW	Benennung / Description		
Geändert / Modified	-	Elektrischer Rücken		
Gepr. / Freig. / Approved	05.03.2015 FW	Electric back		
Status	freigegeben/approved			
LEVO AG CH-5610 Wohlen www.levo.ch		Rollstuhl / Wheelchair	Artikelnummer / Art. no.	Blatt / Anz. / Sheet / no. of
		C3	50.072.0086	1 / 1
				Index / Rev.
				-

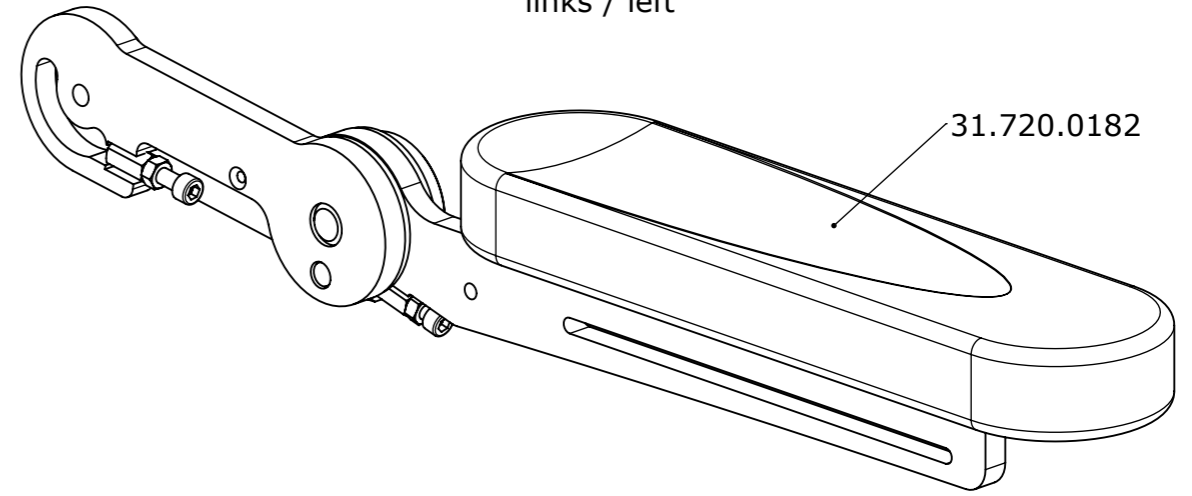
rechts / right



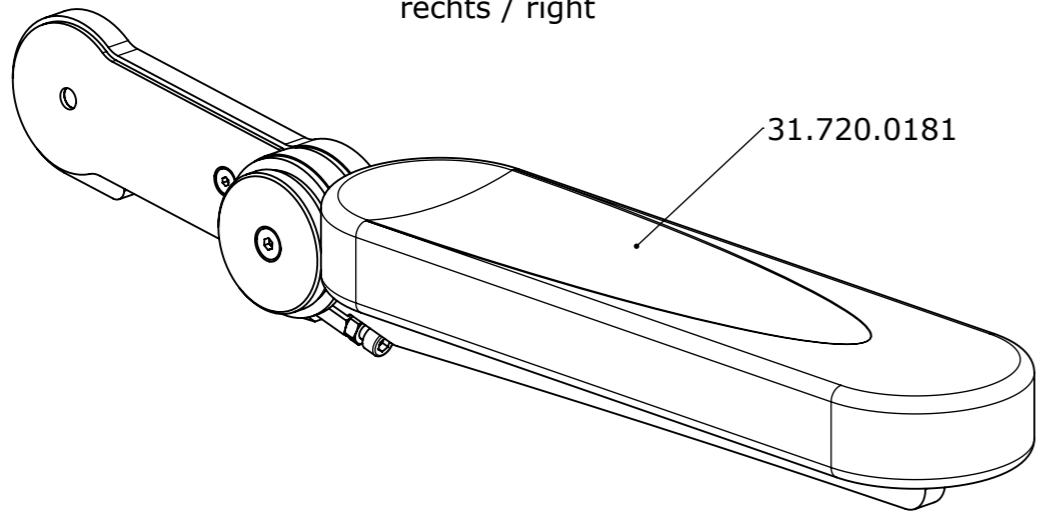
links / left



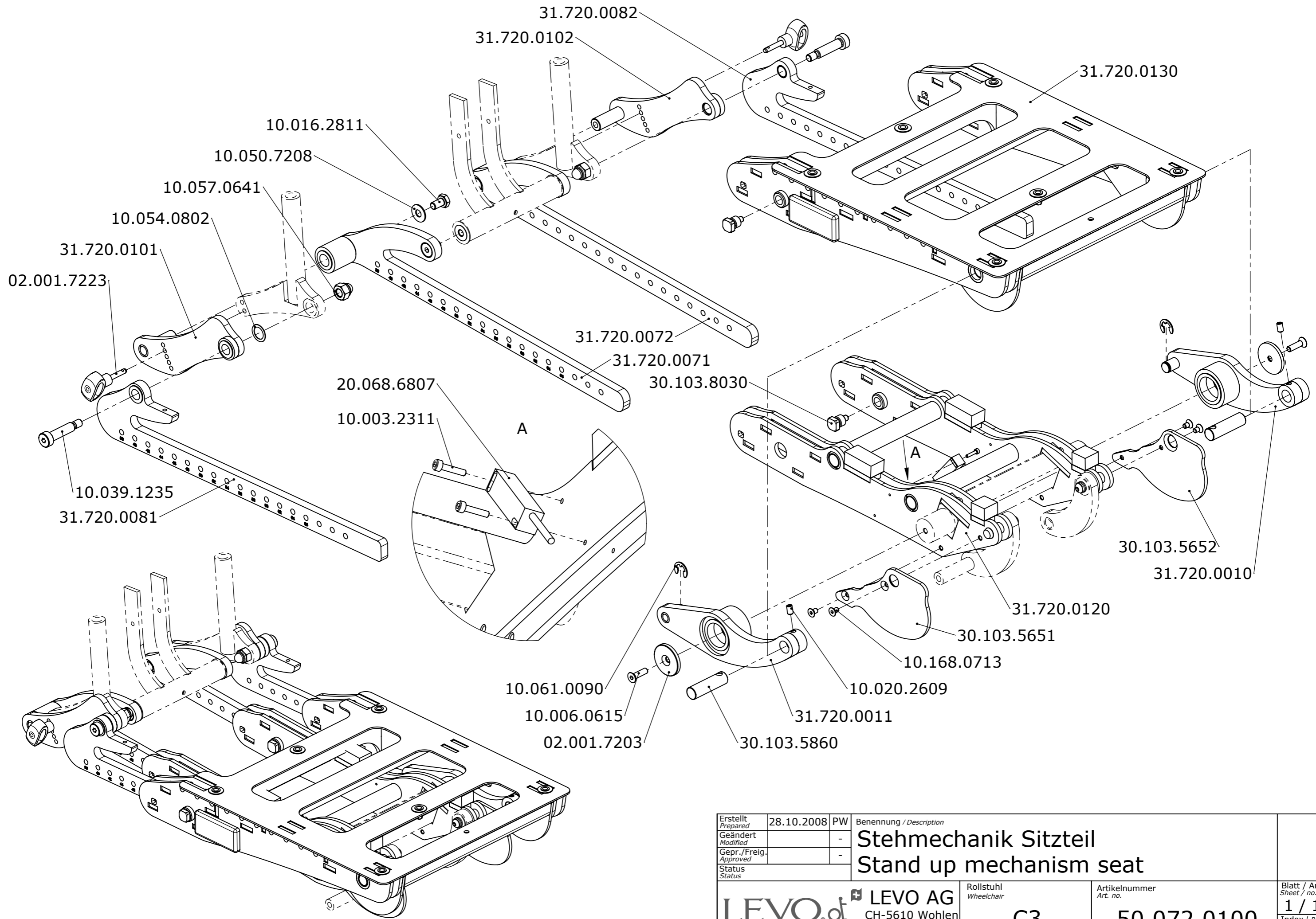
links / left




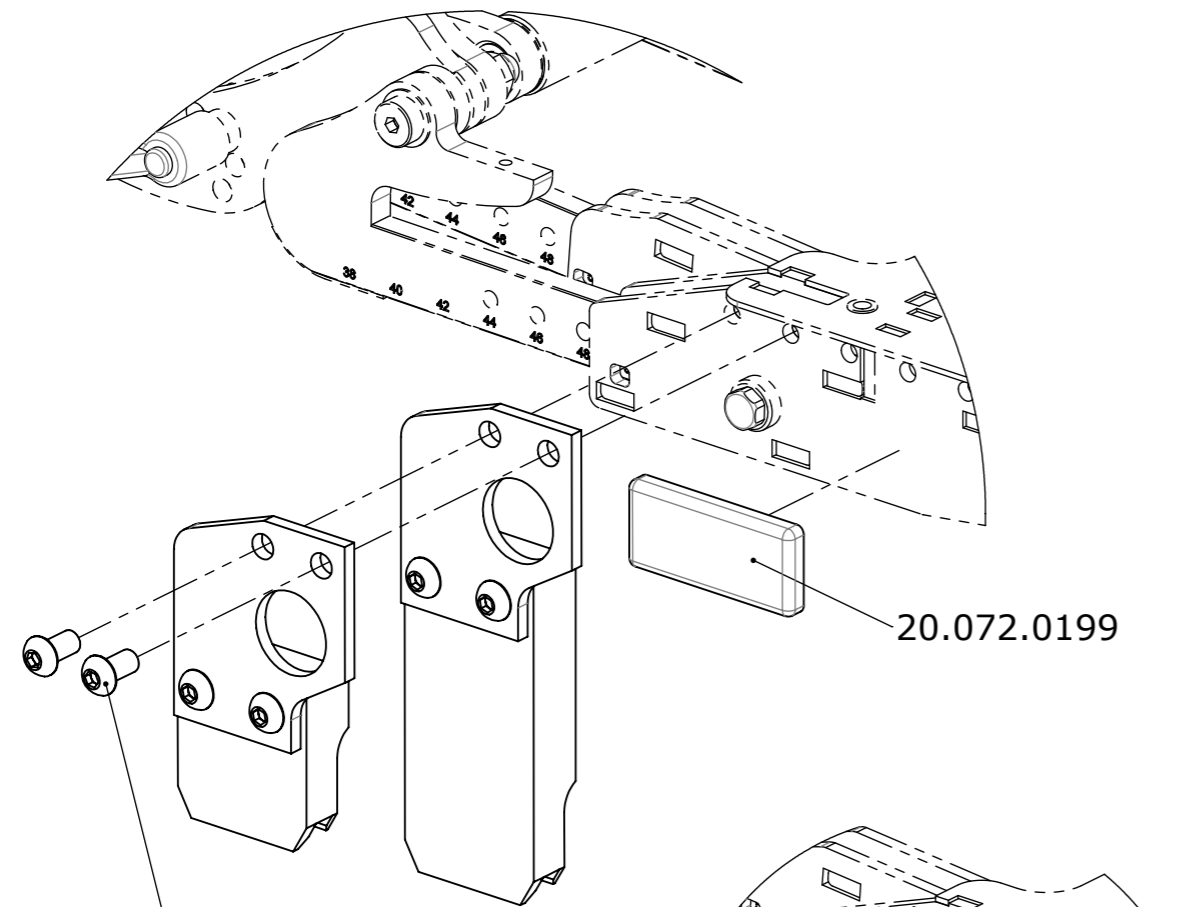
rechts / right



Erstellt <i>Prepared</i>	30.01.2009	PW	Benennung / Description	
Geändert <i>Modified</i>			Armlehnen Arm rests	
Gepr./Freig. <i>Approved</i>		-		
Status <i>Status</i>				
LEVO AG CH-5610 Wohlen www.levo.ch			Rollstuhl <i>Wheelchair</i>	Artikelnummer <i>Art. no.</i> 50.072.0090
THE EXPERTS IN STANDING			C3	Blatt / Anz. <i>Sheet / no. of</i> 1 / 1 Index / Rev.

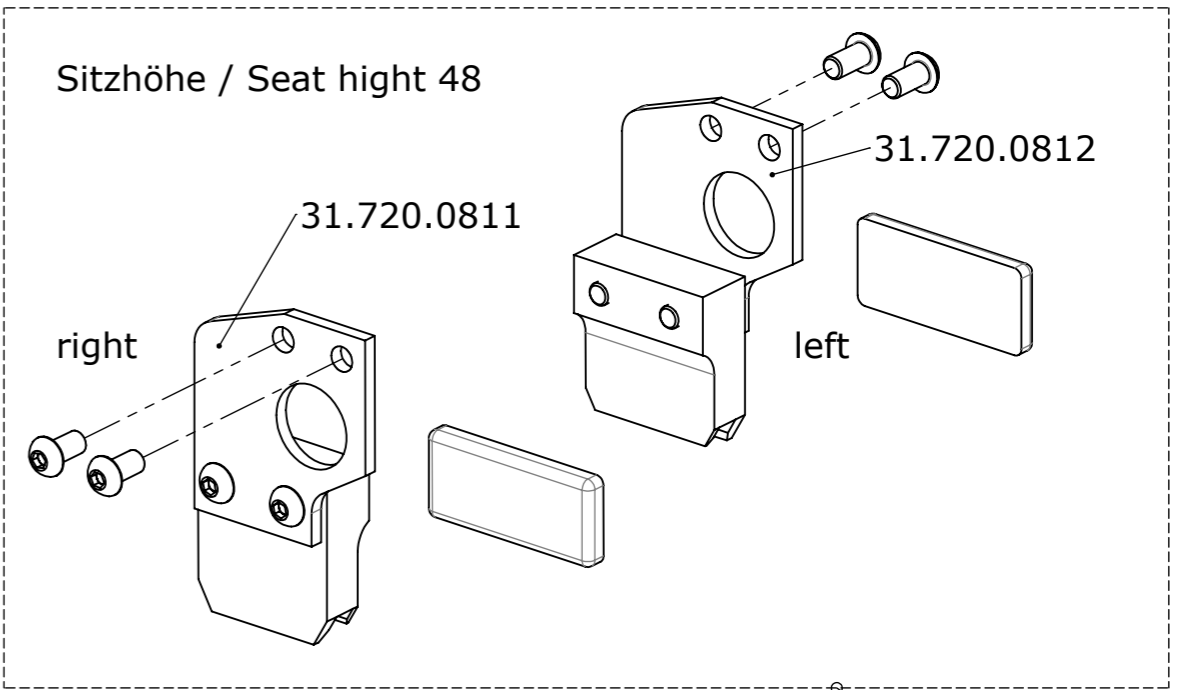
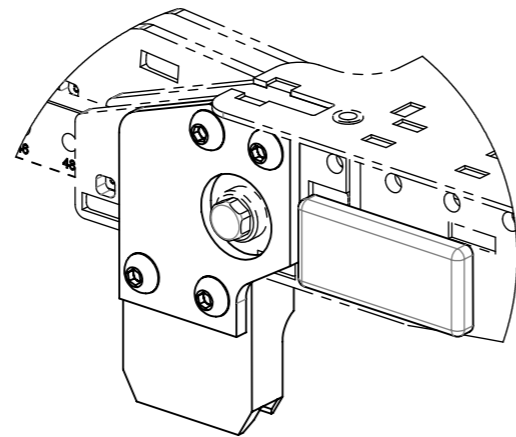


Erstellt Prepared	28.10.2008	PW	Benennung / Description	
Geändert Modified		-	Stehmechanik Sitzteil Stand up mechanism seat	
Gepr./Freig. Approved		-		
Status				
 LEVO AG CH-5610 Wohlen www.levo.ch			Rollstuhl Wheelchair	Blatt / Anz. Sheet / no. of 1 / 1 Index / Rev.
			C3	50.072.0100



10.007.8812

20.072.0199



Sitzhöhe / Seat high 48

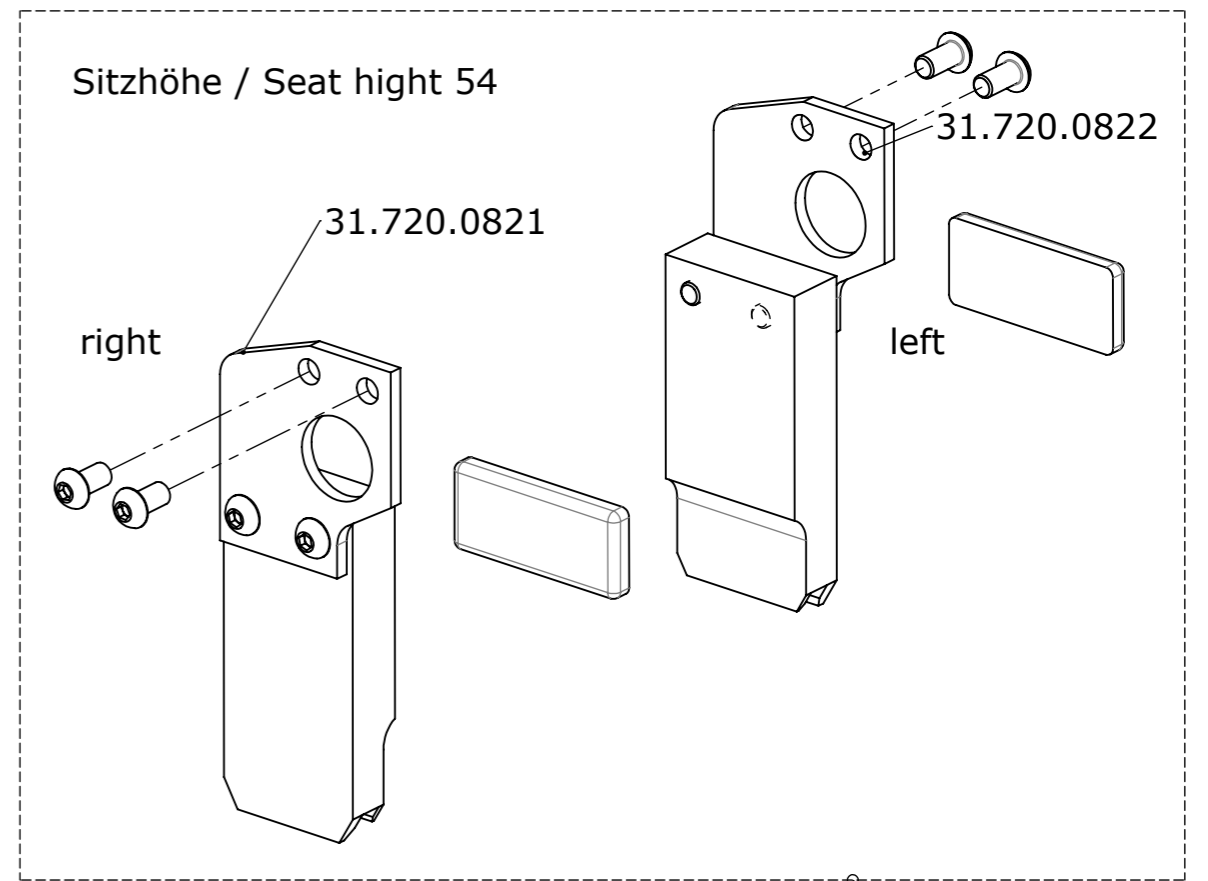
31.720.0811

31.720.0812

right

left

32.072.0430



Sitzhöhe / Seat high 54

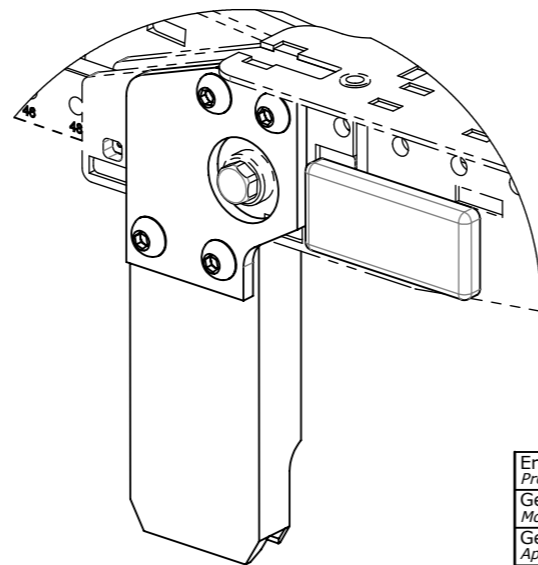
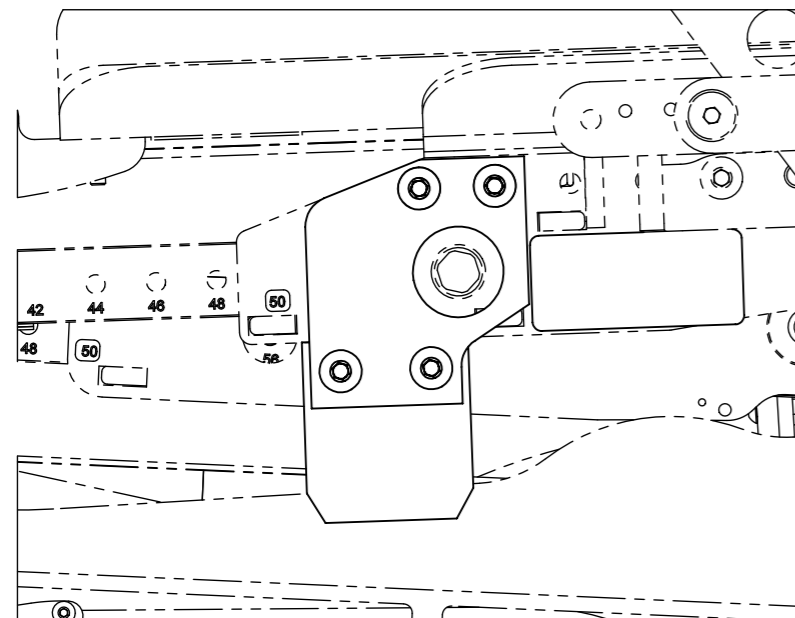
31.720.0821

31.720.0822

right

left

32.072.0440



Erstellt Prepared	05.01.2017	PW
Geändert Modified		-
Gepr./Freig. Approved	05.01.2017	FW
Status	freigegeben/approved	

Benennung / Description
Sitzdämpfung
Seat suspension

LEVO.⁺
THE EXPERTS IN STANDING

LEVO AG
CH-5610 Wohlen
www.levo.ch

Rollstuhl
Wheelchair

C3

Artikelnummer
Art. no.

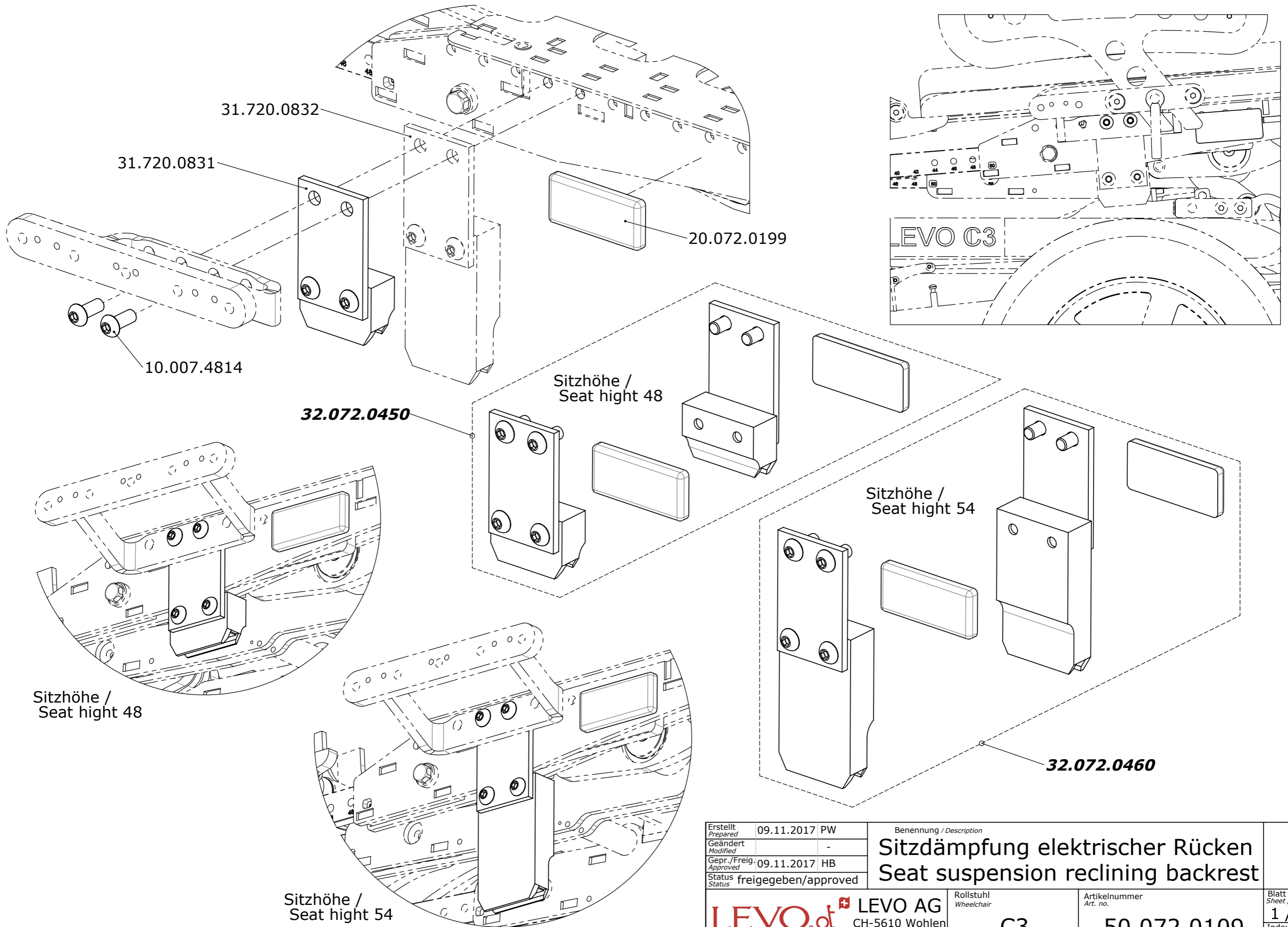
50.072.0108

Blatt / Anz.
Sheet / no. of

1 / 1

Index / Rev.

-



Erstellt Prepared	09.11.2017	PW
Geändert Modified		-
Gepr./Freig. Approved	09.11.2017	HB
Status	freigegeben/approved	

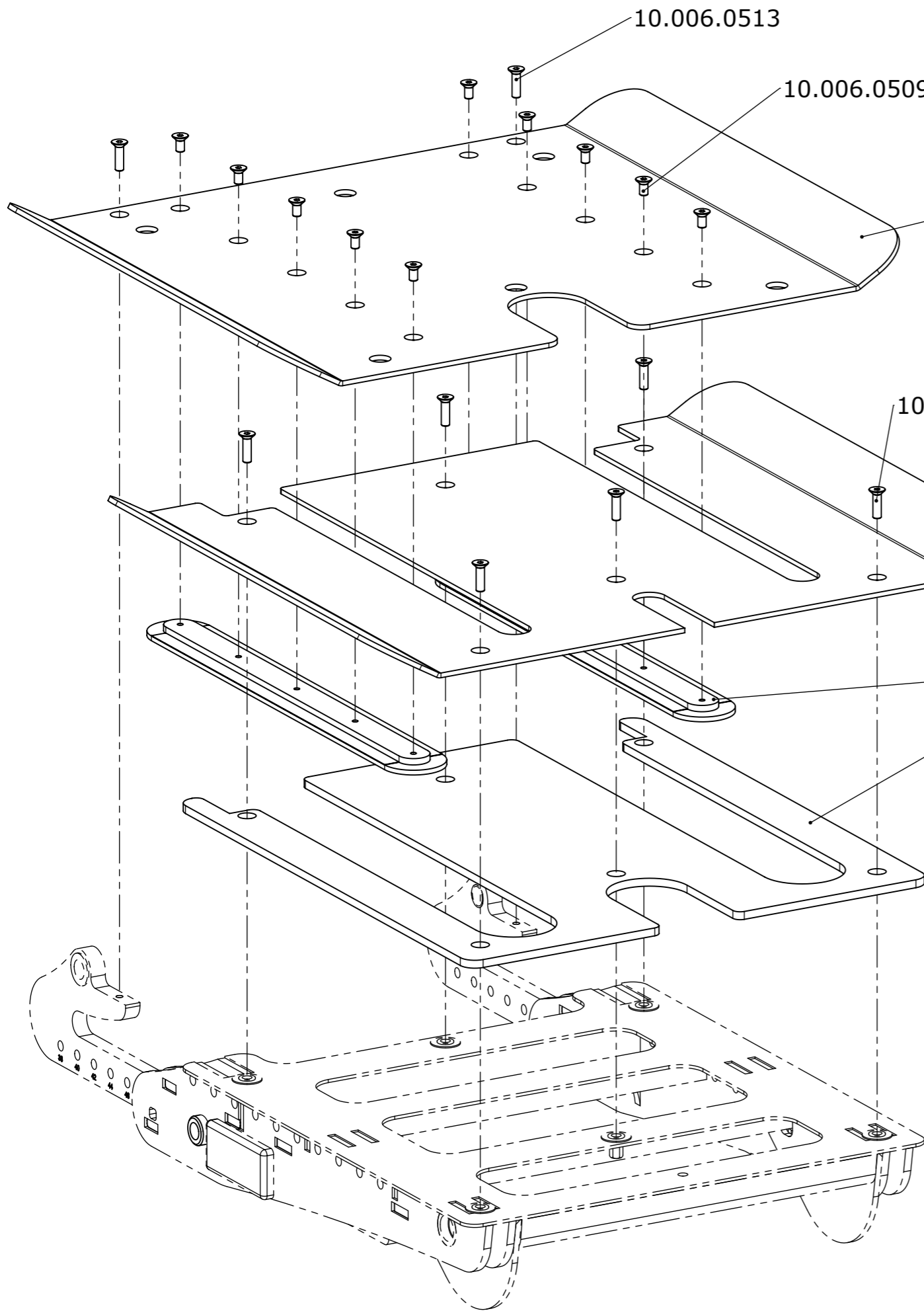
Benennung / Description	Sitzdämpfung elektrischer Rücken Seat suspension reclining backrest
-------------------------	--

LEVO.^{dt} LEVO AG
 CH-5610 Wohlen
 www.levo.ch
 THE EXPERTS IN STANDING

Rollstuhl
Wheelchair
C3

Artikelnummer
Art. no.
50.072.0109

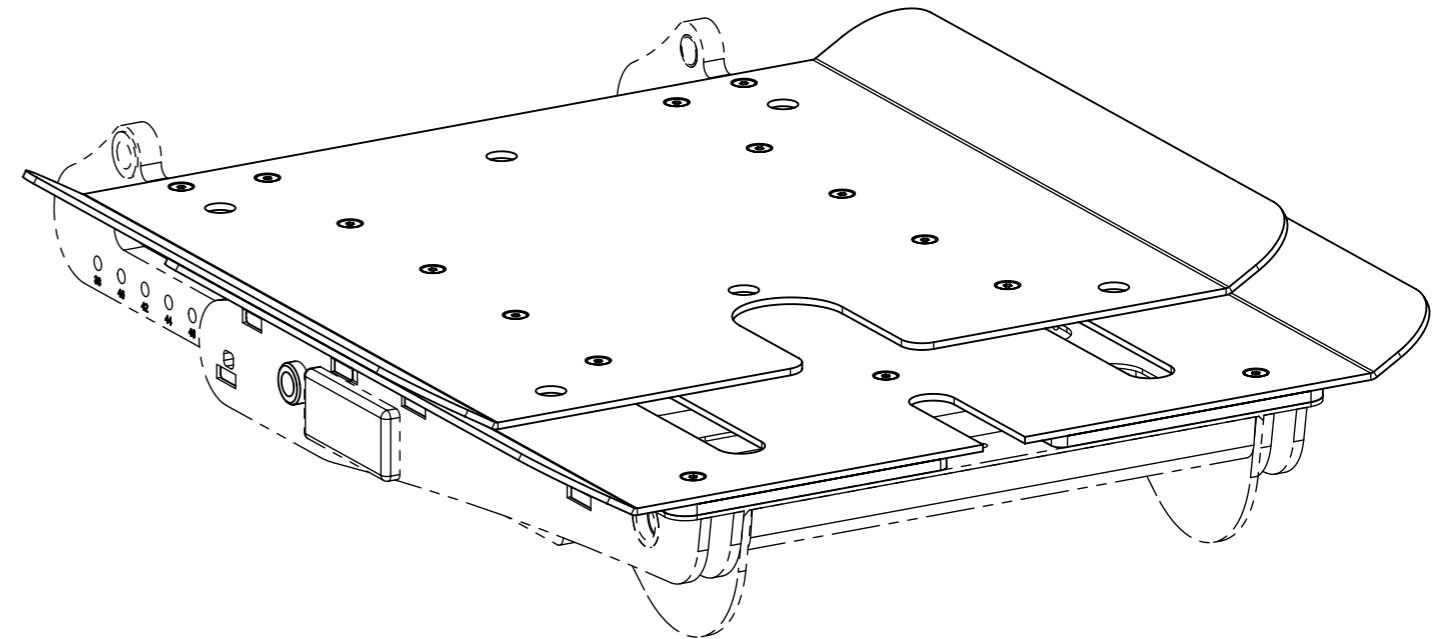
Blatt / Anz.
Sheet / no. of
1 / 1
Index / Rev.
-




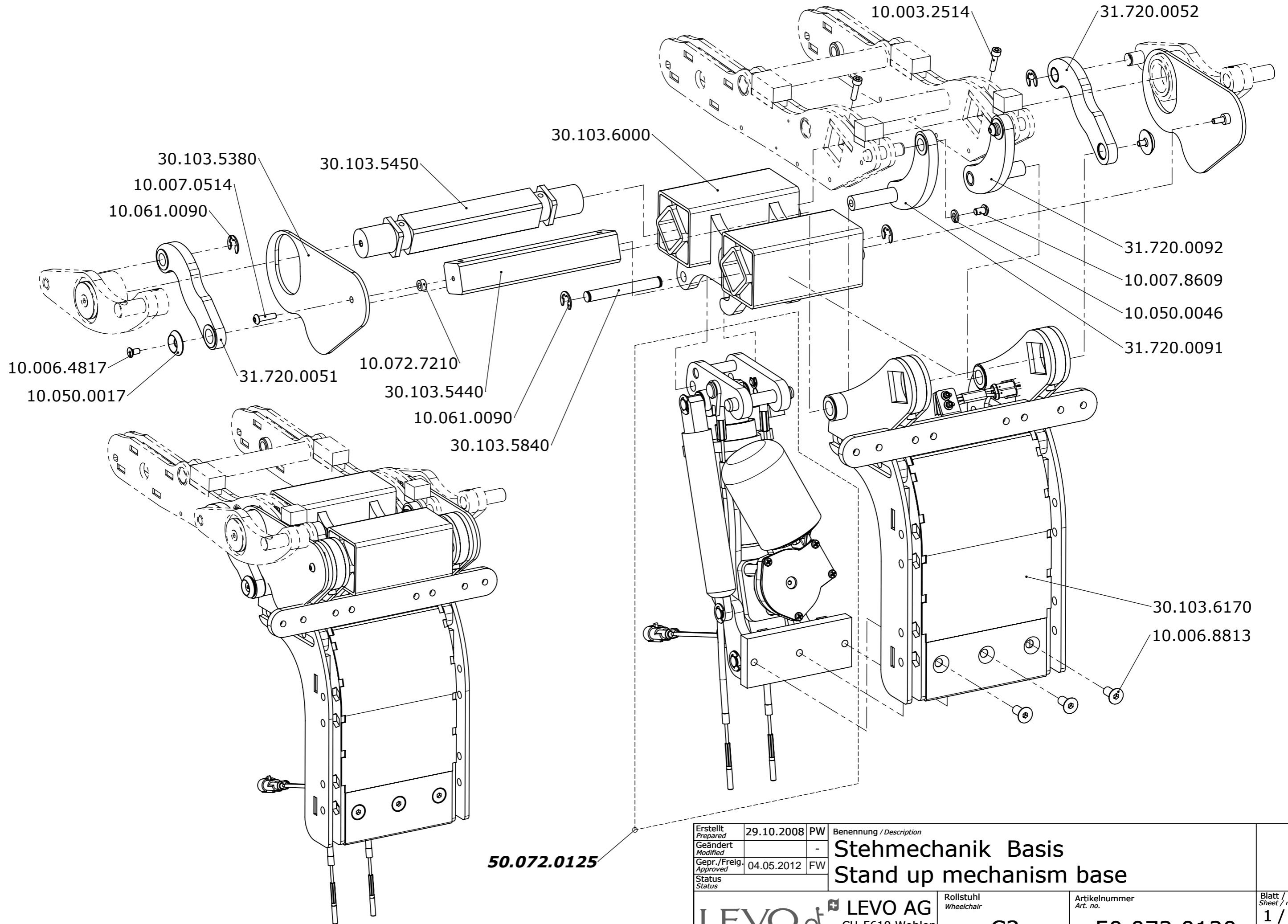
Sitzblech hinten / Seat plate back	
Sitzbreite / Seat width	Artikelnummer / Article no.
32	30.103.5511
36	30.103.5512
40	30.103.5513
44	30.103.5514
48	30.103.5515
52	30.103.5516

Sitzblech vorne / Seat plate front	
Sitzbreite / Seat width	Artikelnummer / Article no.
32	30.103.5521
36	30.103.5522
40	30.103.5523
44	30.103.5524
48	30.103.5525
52	30.103.5526

Sitzblech-Set / Seat plate set	
Sitzbreite / Seat width	Artikelnummer / Article no.
32	32.072.0171
36	32.072.0172
40	32.072.0173
44	32.072.0174
48	32.072.0175
52	32.072.0176



Erstellt / Prepared	29.10.2008	PW	Benennung / Description		
Geändert / Modified		-	Sitzblech Seat plate		
Gepr. / Freig. / Approved		-			
Status					
 LEVO AG CH-5610 Wohlen www.levo.ch			Rollstuhl Wheelchair	Artikelnummer Art. no.	Blatt / Anz. Sheet / no. of
			C3	50.072.0110	1 / 1
					Index / Rev.



Erstellt Prepared	29.10.2008	PW
Geändert Modified		-
Gepr./Freig. Approved	04.05.2012	FW
Status		

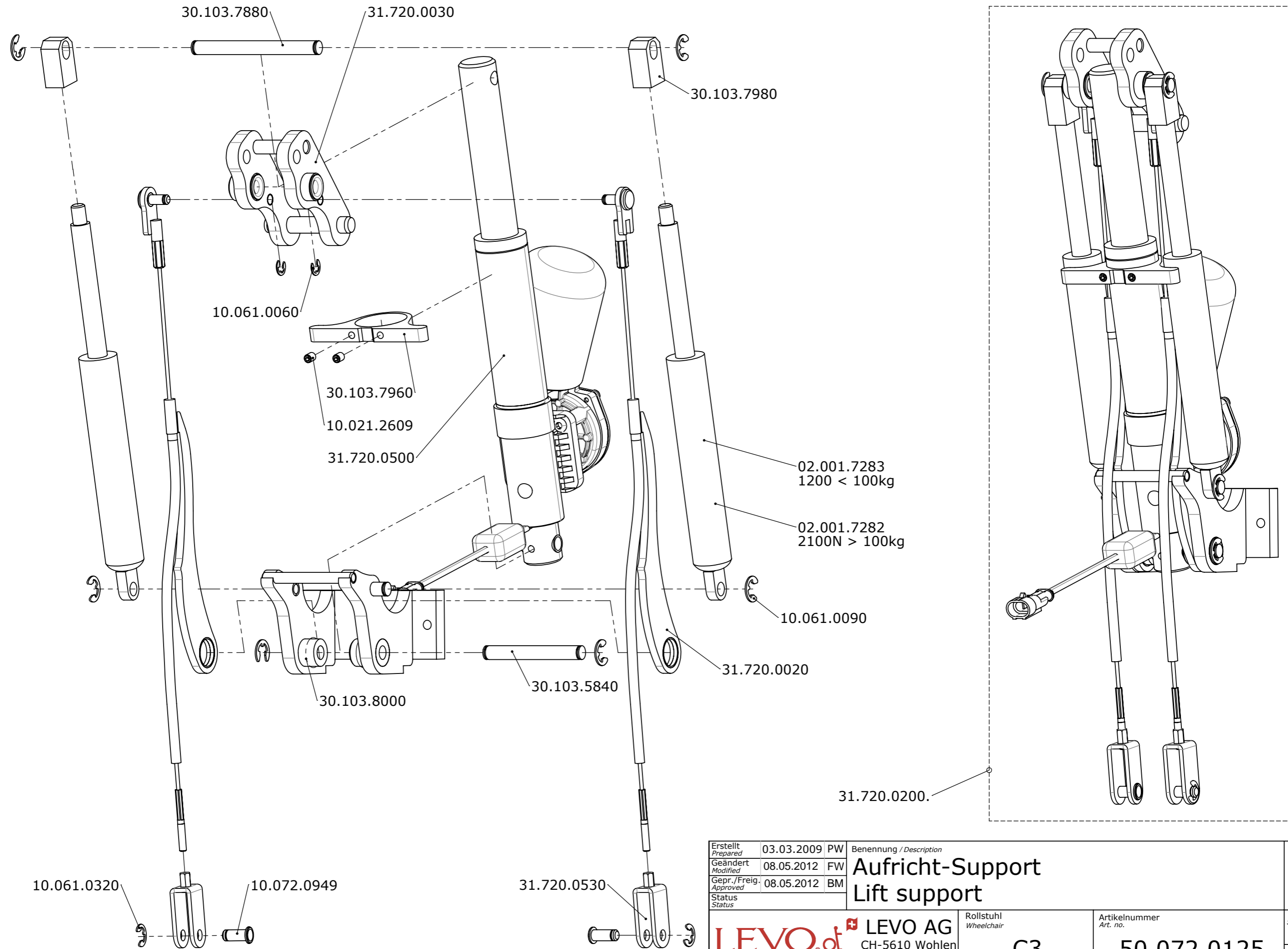
Benennung / Description
Stehmechanik Basis
Stand up mechanism base

LEVO ^{dt} LEVO AG
 CH-5610 Wohlen
 www.levo.ch

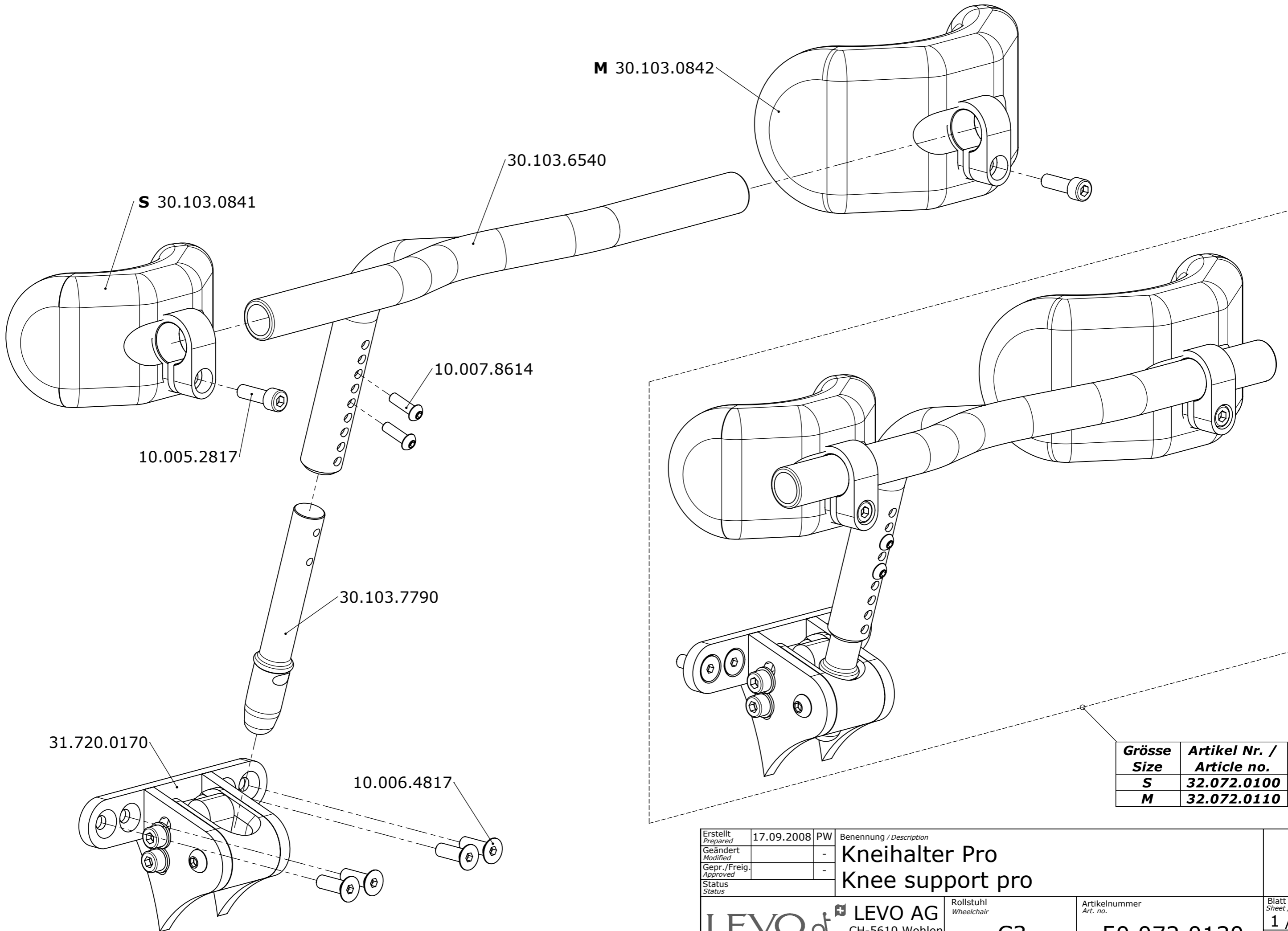
Rollstuhl
 Wheelchair
C3

Artikelnummer
 Art. no.
50.072.0120


Blatt / Anz.
 Sheet / no. of
1 / 1
 Index / Rev.
B

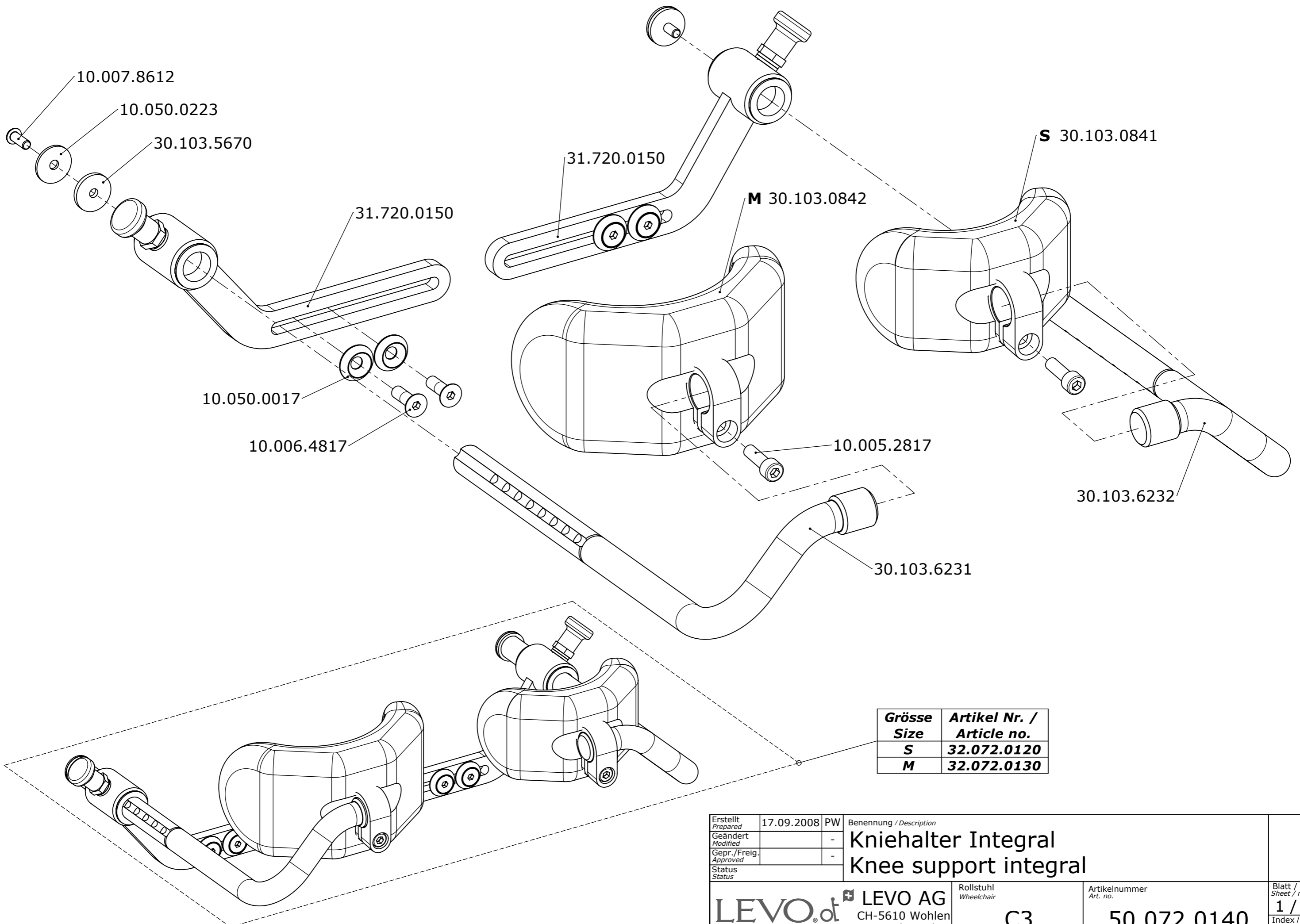


Erstellt <i>Prepared</i>	03.03.2009	PW	Benennung / Description Aufricht-Support Lift support	Rollstuhl <i>Wheelchair</i>	Artikelnummer <i>Art. no.</i>	Blatt / Anz. <i>Sheet / no. of</i>
Geändert <i>Modified</i>	08.05.2012	FW				
Gepr./Freig. <i>Approved</i>	08.05.2012	BM	LEVO AG CH-5610 Wohlen www.levo.ch	C3	50.072.0125	1 / 1 Index / Rev. C
Status						




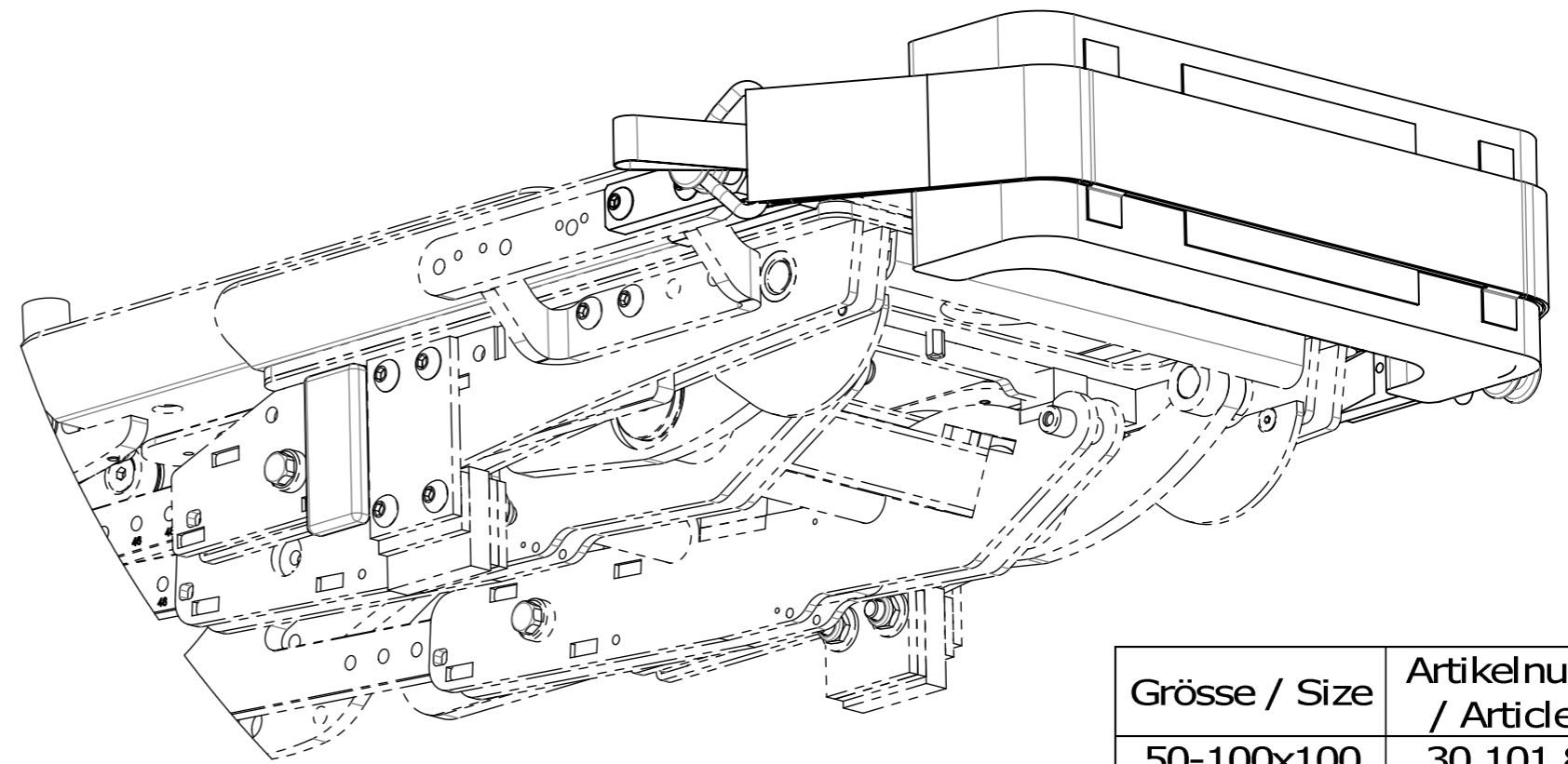
Grösse Size	Artikel Nr. / Article no.
S	32.072.0100
M	32.072.0110

Erstellt Prepared	17.09.2008	PW	Benennung / Description		
Geändert Modified		-	Kneihalter Pro Knee support pro		
Gepr. / Freig. Approved		-			
Status					
 LEVO AG CH-5610 Wohlen www.levo.ch			Rollstuhl Wheelchair	Artikelnummer Art. no.	Blatt / Anz. Sheet / no. of
			C3	50.072.0130	1 / 1 Index / Rev.



Grösse	Artikel Nr. /
Size	Article no.
S	32.072.0120
M	32.072.0130

Erstellt Prepared	17.09.2008	PW	Benennung / Description	
Geändert Modified		-	Kniehalter Integral Knee support integral	
Gepr. / Freig. Approved		-		
Status				
 LEVO AG CH-5610 Wohlen www.levo.ch			Rollstuhl Wheelchair C3	Artikelnummer Art. no. 50.072.0140
				Blatt / Anz. Sheet / no. of 1 / 1 Index / Rev.



Grösse / Size	Artikelnummer / Article no.
50x100	30.101.5391
60x100	30.101.5392
80x100	30.101.5393
50x150	30.101.5394
80x150	30.101.5395

Grösse / Size	Artikelnummer / Article no.
50-100x100	30.101.8221
90-140x100	30.101.8222
130-180x100	30.101.8223

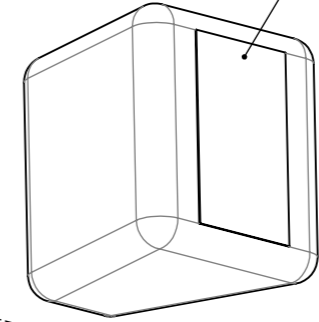
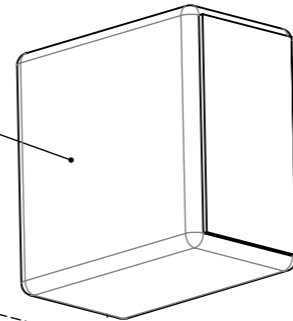
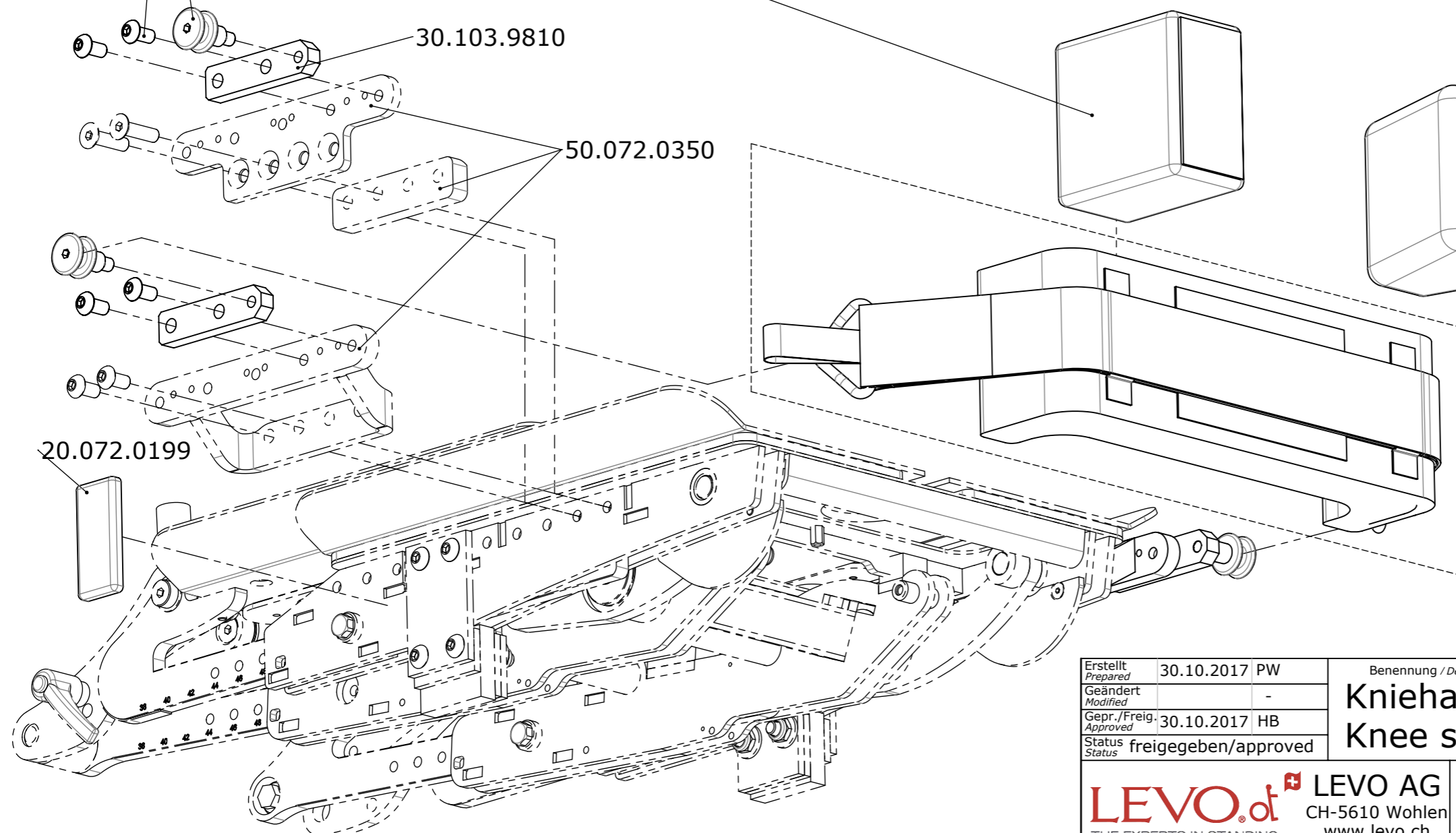
30.102.8510

10.007.8812

30.103.9810

50.072.0350

20.072.0199



Sitzbreite / Seat width	Typ / Type	Art.-Nr. / Article no.
32	1	30.101.5402
36	1	30.101.5402
40	2	30.101.5403
44	3	30.101.5405
48	4	30.101.5407
52	5	30.101.5408

Erstellt / Prepared 30.10.2017 PW
 Geändert / Modified -
 Gepr./Freig. / Approved 30.10.2017 HB
 Status / Status freigegeben/approved

Benennung / Description
Kniehalter soft
Knee support soft

LEVO.⁺ LEVO AG
 CH-5610 Wohlen
 www.levo.ch
 THE EXPERTS IN STANDING

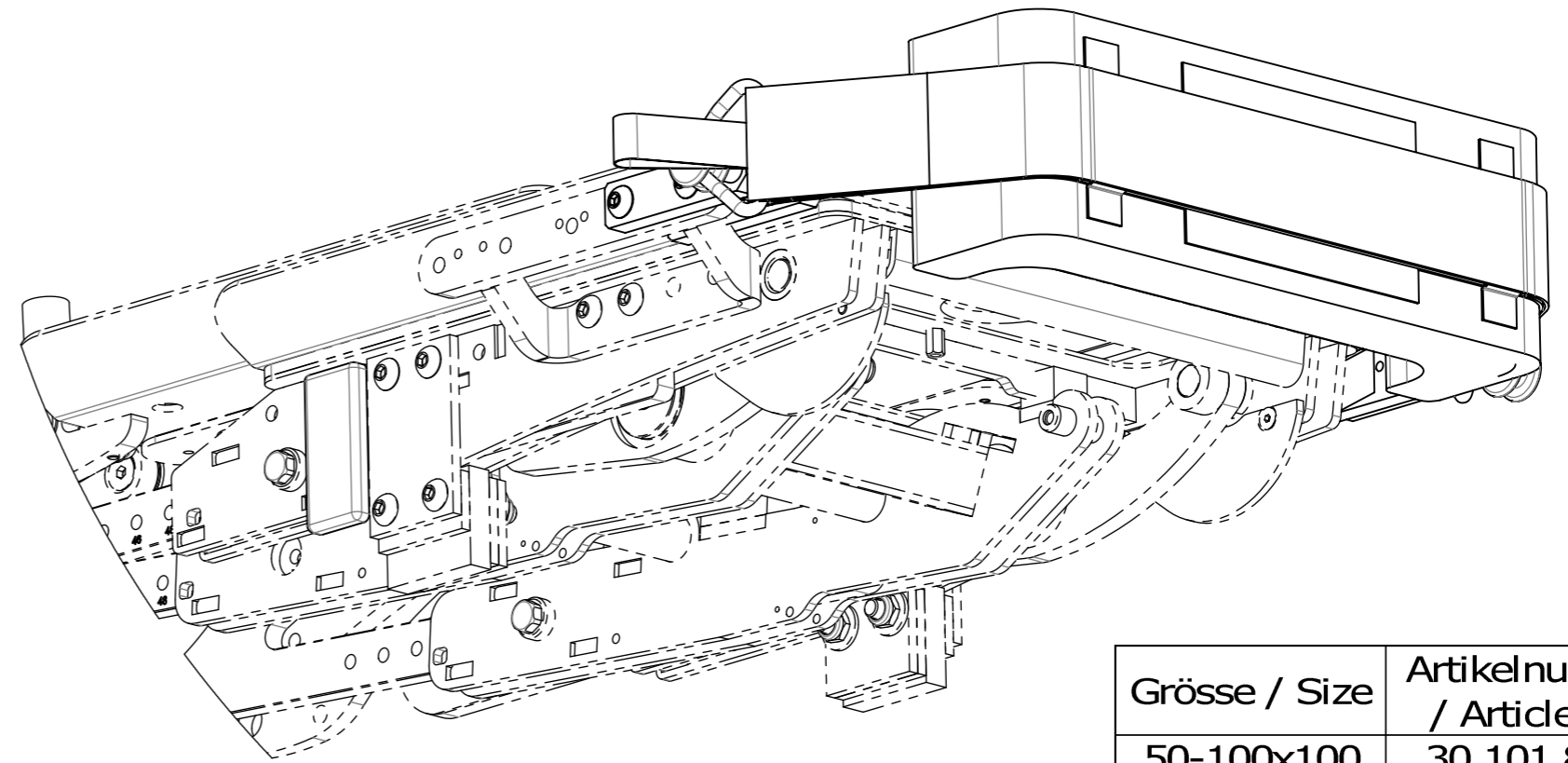
Rollstuhl / Wheelchair

C3

Artikelnummer / Art. no.

50.072.0145

Blatt / Anz. / Sheet / no. of
1 / 1
 Index / Rev.
 -



Grösse / Size	Artikelnummer / Article no.
50x100	30.101.5391
60x100	30.101.5392
80x100	30.101.5393
50x150	30.101.5394
80x150	30.101.5395

Grösse / Size	Artikelnummer / Article no.
50-100x100	30.101.8221
90-140x100	30.101.8222
130-180x100	30.101.8223

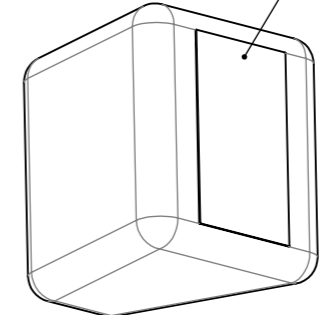
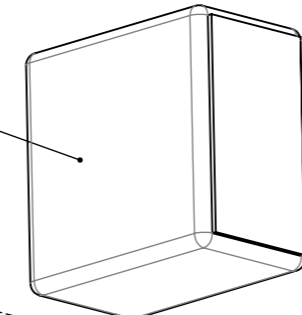
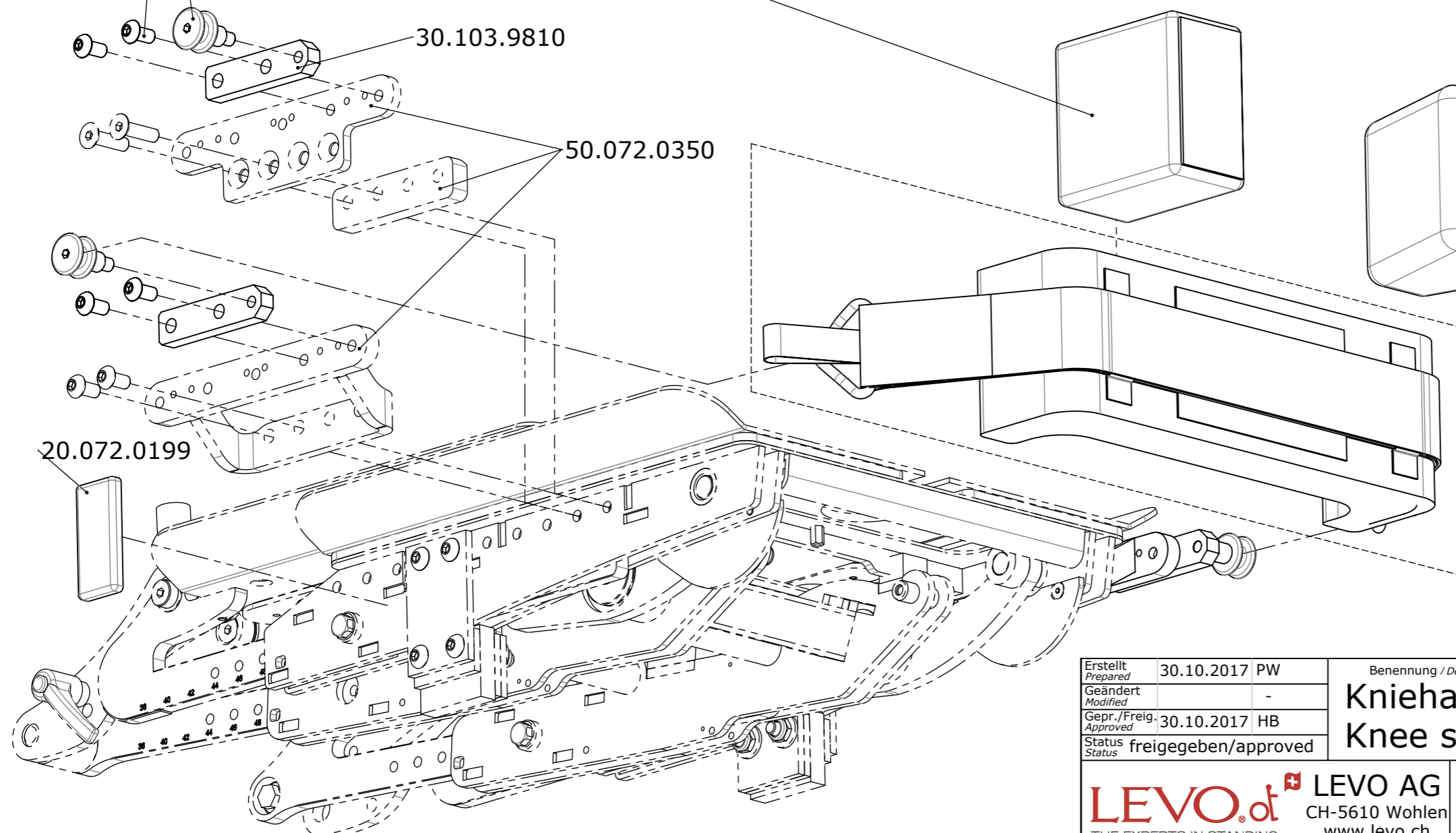
30.102.8510

10.007.8812

30.103.9810

50.072.0350

20.072.0199



Sitzbreite / Seat width	Typ / Type	Art.-Nr. / Article no.
32	1	30.101.5402
36	1	30.101.5402
40	2	30.101.5403
44	3	30.101.5405
48	4	30.101.5407
52	5	30.101.5408

Erstellt / Prepared 30.10.2017 PW
 Geändert / Modified -
 Gepr./Freig. / Approved 30.10.2017 HB
 Status freigegeben/approved

Benennung / Description
Kniehalter
Knee support

LEVO.^{dt}
 THE EXPERTS IN STANDING

LEVO AG
 CH-5610 Wohlen
 www.levo.ch

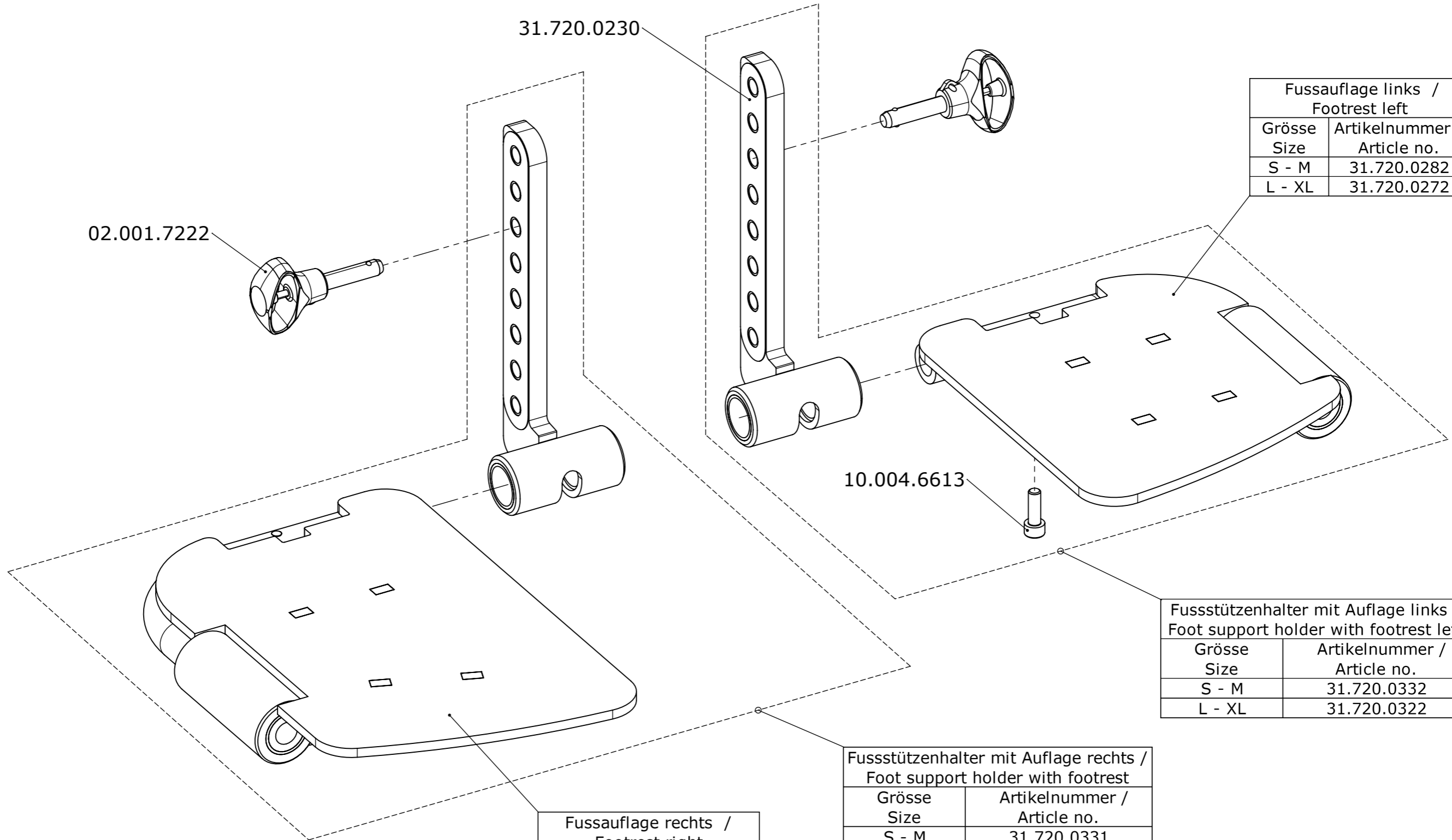
Rollstuhl / Wheelchair

C3

Artikelnummer / Art. no.

50.072.0145

Blatt / Anz. / Sheet / no. of
1 / 1
 Index / Rev.
 -




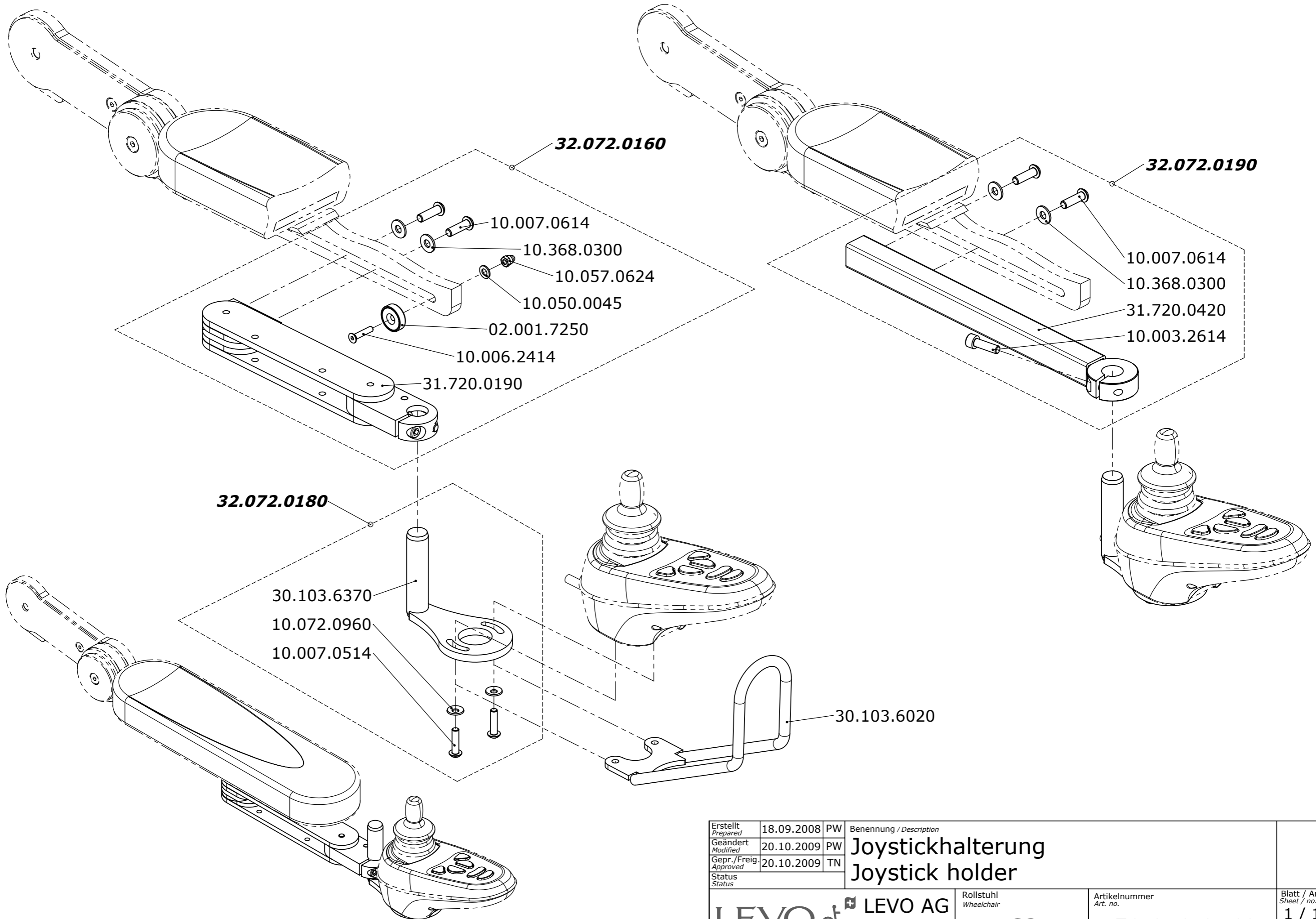
Fussauflage links / Footrest left	
Grösse / Size	Artikelnummer / Article no.
S - M	31.720.0282
L - XL	31.720.0272


Fussstützenhalter mit Auflage links / Foot support holder with footrest left	
Grösse / Size	Artikelnummer / Article no.
S - M	31.720.0332
L - XL	31.720.0322

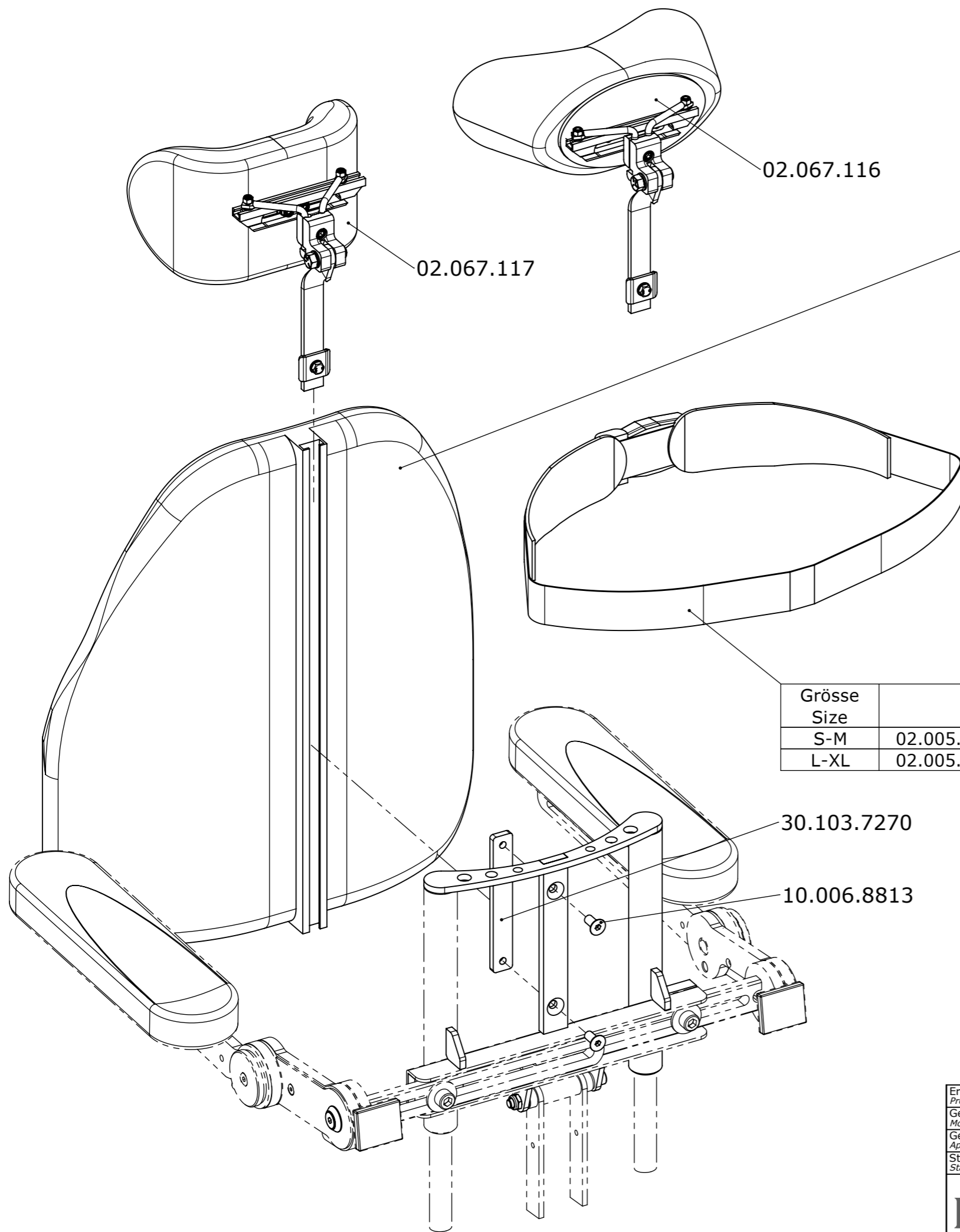
Fussstützenhalter mit Auflage rechts / Foot support holder with footrest	
Grösse / Size	Artikelnummer / Article no.
S - M	31.720.0331
L - XL	31.720.0321

Fussauflage rechts / Footrest right	
Grösse / Size	Artikelnummer / Article no.
S - M	31.720.0281
L - XL	31.720.0271

Erstellt / Prepared	17.09.2008	PW	Benennung / Description Fussauflagen Footrest	Rollstuhl / Wheelchair C3	Artikelnummer / Art. no. 50.072.0150	Blatt / Anz. Sheet / no. of 1 / 1 Index / Rev.
Geändert / Modified		-				
Gepr. / Freig. Approved		-				
Status						
 LEVO AG CH-5610 Wohlen www.levo.ch						

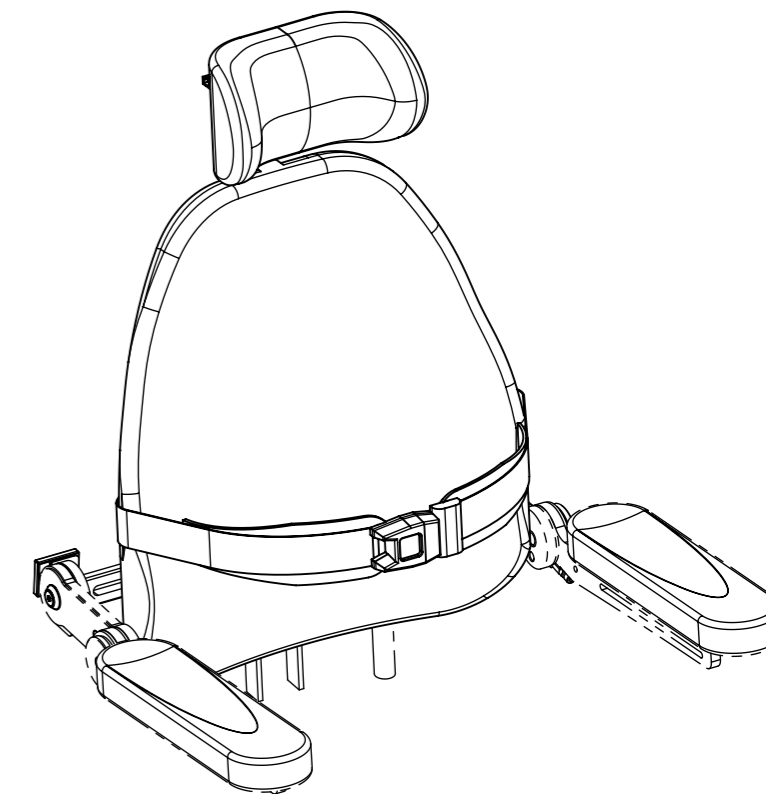


Erstellt <i>Prepared</i>	18.09.2008	PW	Benennung / Description	
Geändert <i>Modified</i>	20.10.2009	PW	Joystickhalterung Joystick holder	
Gepr./Freig. <i>Approved</i>	20.10.2009	TN		
Status <i>Status</i>				
 LEVO AG CH-5610 Wohlen www.levo.ch			Rollstuhl <i>Wheelchair</i> C3	Artikelnummer <i>Art. no.</i> 50.072.0160
				Blatt / Anz. <i>Sheet / no. of</i> 1 / 1 Index / Rev. A

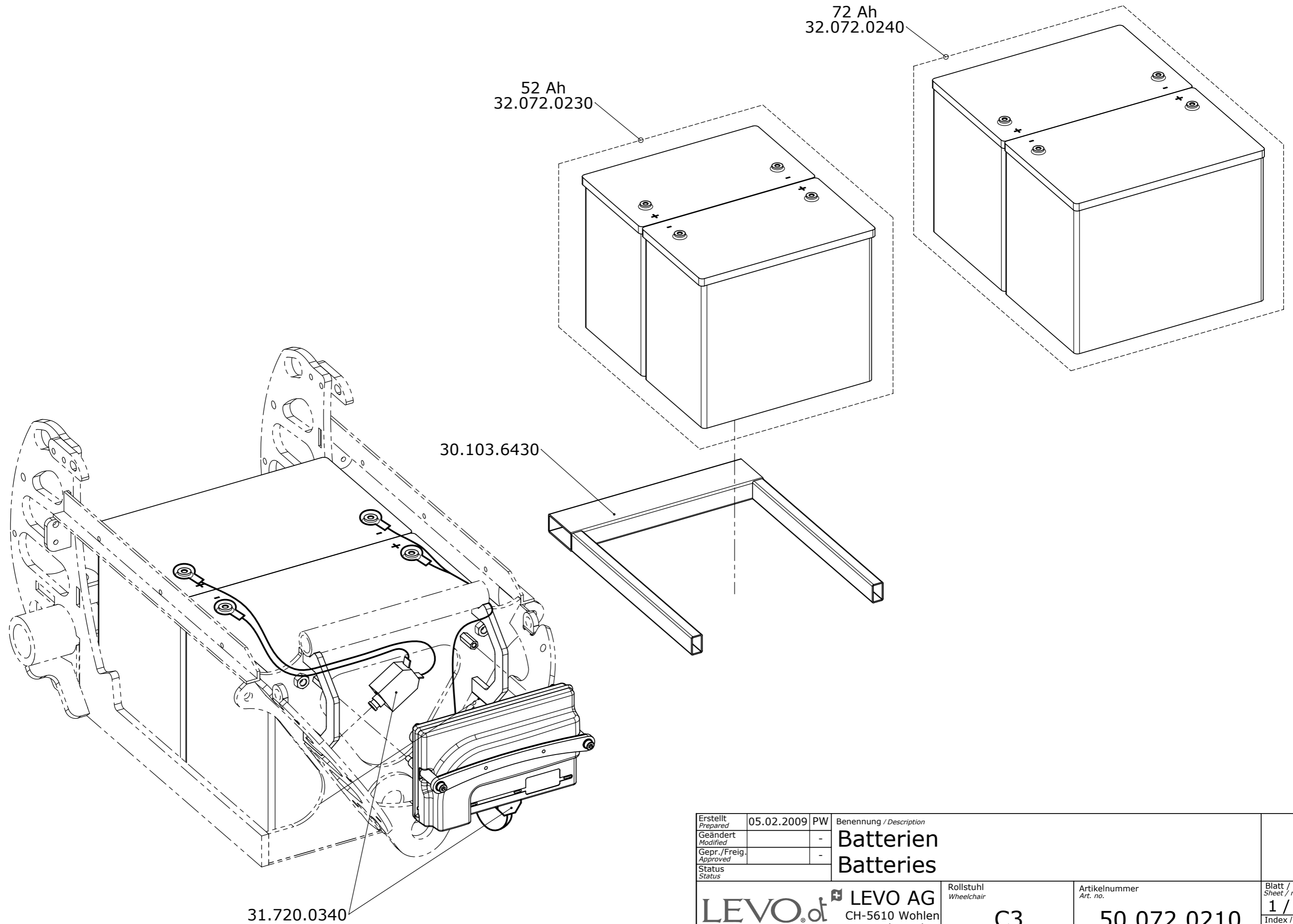



Grösse	
Size	
S-M	02.005.0010
L-XL	02.005.0020

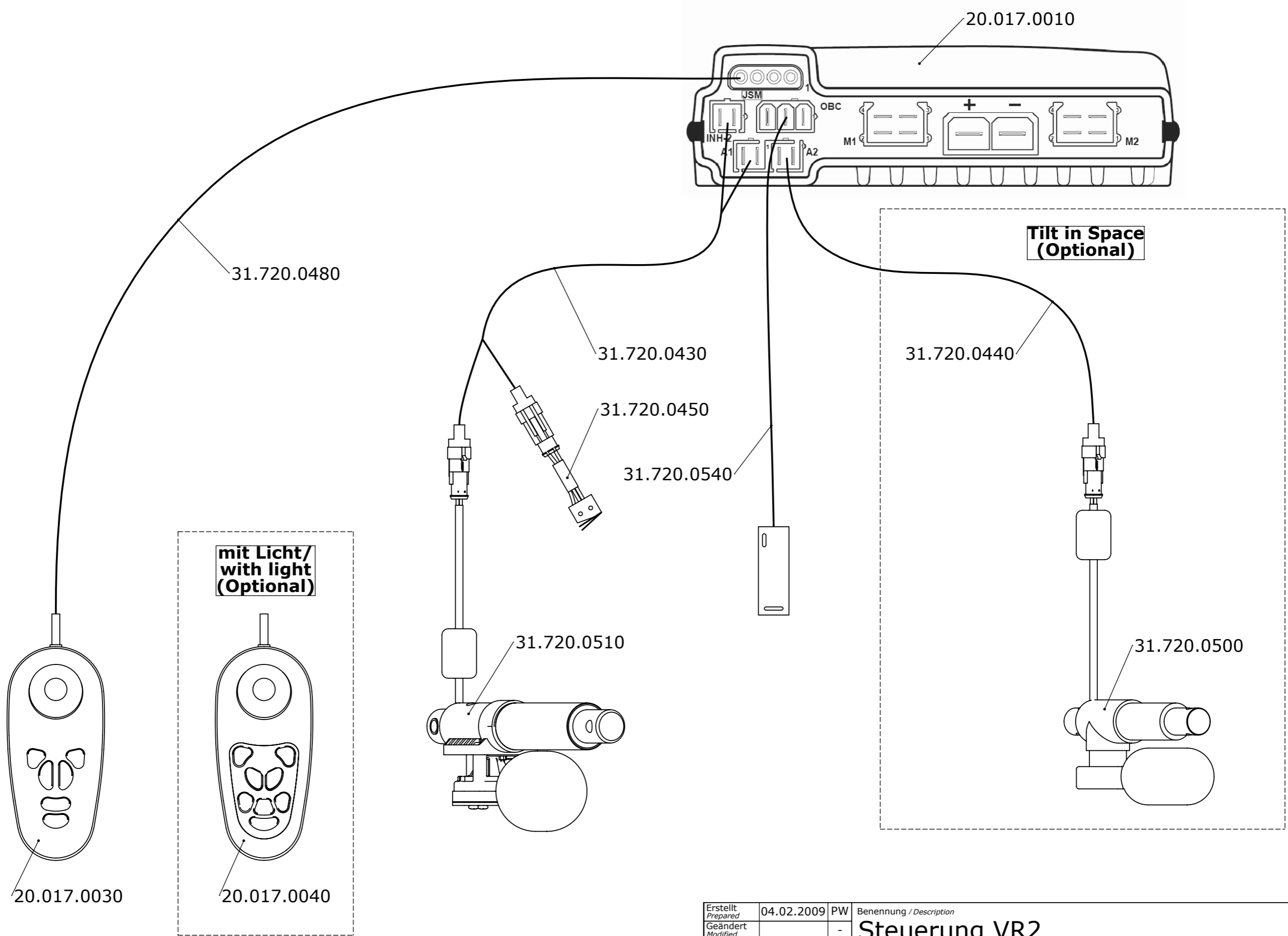
Sitzbreite Seat width	Artikel-Nr. Article no.	Bezeichnung	Description
32/36	02.009.0101	V-Trak AXXIS Niedriger Rücken M	V-Trak AXXIS Low Backrest M
40/44	02.009.0102	V-Trak AXXIS Niedriger Rücken L	V-Trak AXXIS Low Backrest L
48/52	02.009.0103	V-Trak AXXIS Niedriger Rücken XL	V-Trak AXXIS Low Backrest XL
32/36	02.009.0110	V-Trak AXXIS Hoher Rücken M	V-Trak AXXIS High Backrest M
40/44	02.009.0111	V-Trak AXXIS Hoher Rücken L	V-Trak AXXIS High Backrest L
48/52	02.009.0112	V-Trak AXXIS Hoher Rücken XL	V-Trak AXXIS High Backrest XL
32/36	02.009.0116	V-Trak AXXIS Reduzierter Rücken M	V-Trak AXXIS reduced Backrest M
40/44	02.009.0117	V-Trak AXXIS Reduzierter Rücken L	V-Trak AXXIS reduced Backrest L
48/52	02.009.0118	V-Trak AXXIS Reduzierter Rücken XL	V-Trak AXXIS reduced Backrest XL



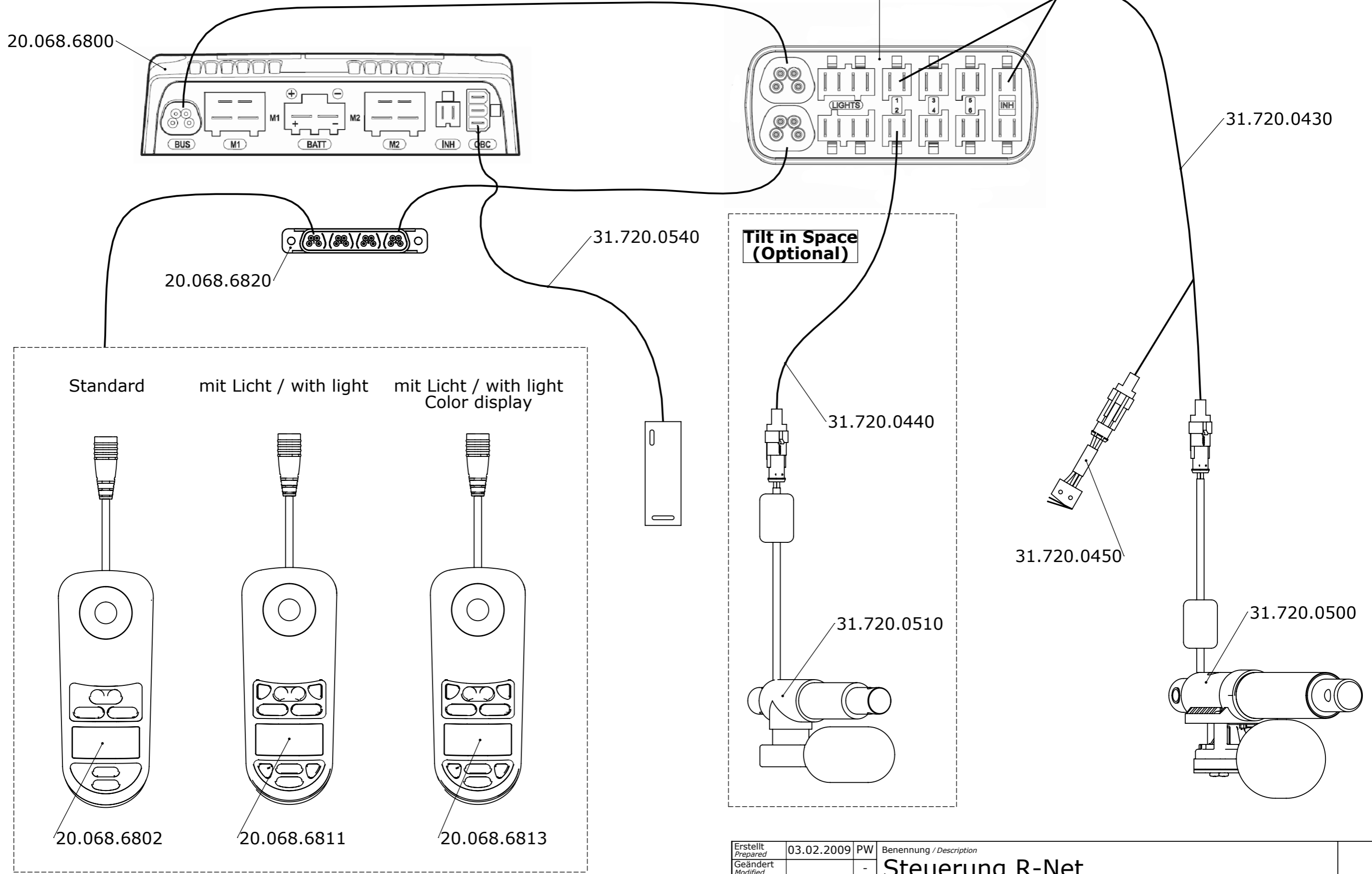
Erstellt Prepared	17.02.2009	PW	Benennung / Description	
Geändert Modified		-	Rücken Backrest	
Gepr. / Freig. Approved		-		
Status				
LEVO AG CH-5610 Wohlen www.levo.ch			Rollstuhl Wheelchair	Artikelnummer Art. no. 50.072.0170
			C3	Blatt / Anz. Sheet / no. of 1 / 1 Index / Rev.



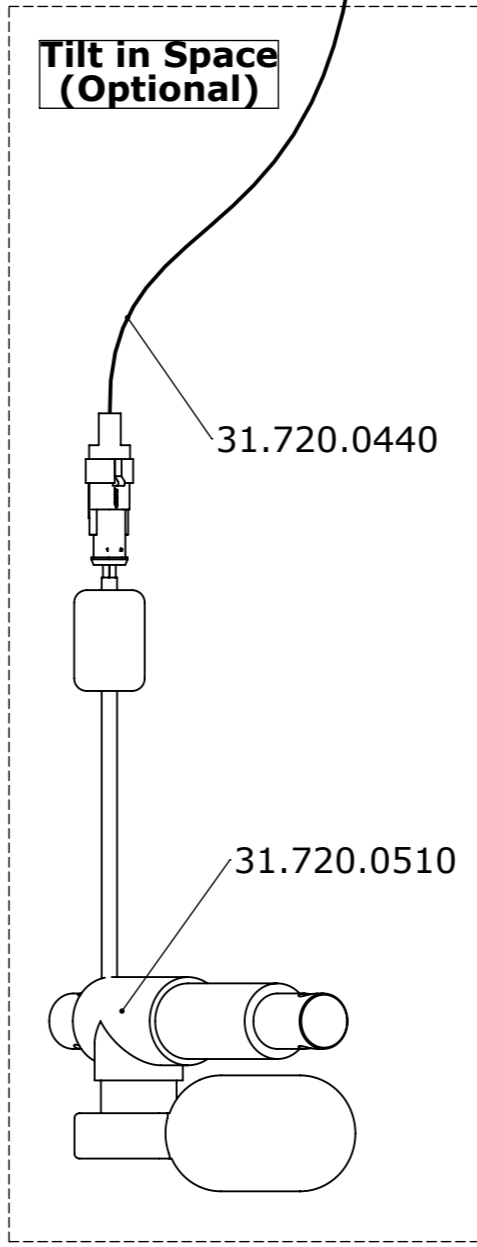
Erstellt <i>Prepared</i>	05.02.2009	PW	Benennung / Description	
Geändert <i>Modified</i>		-	Batterien Batteries	
Gepr./Freig. <i>Approved</i>		-		
Status				
 LEVO AG CH-5610 Wohlen www.levo.ch			Rollstuhl <i>Wheelchair</i>	Blatt / Anz. <i>Sheet / no. of</i>
			C3	1 / 1
			Artikelnummer <i>Art. no.</i>	Index / Rev.
			50.072.0210	



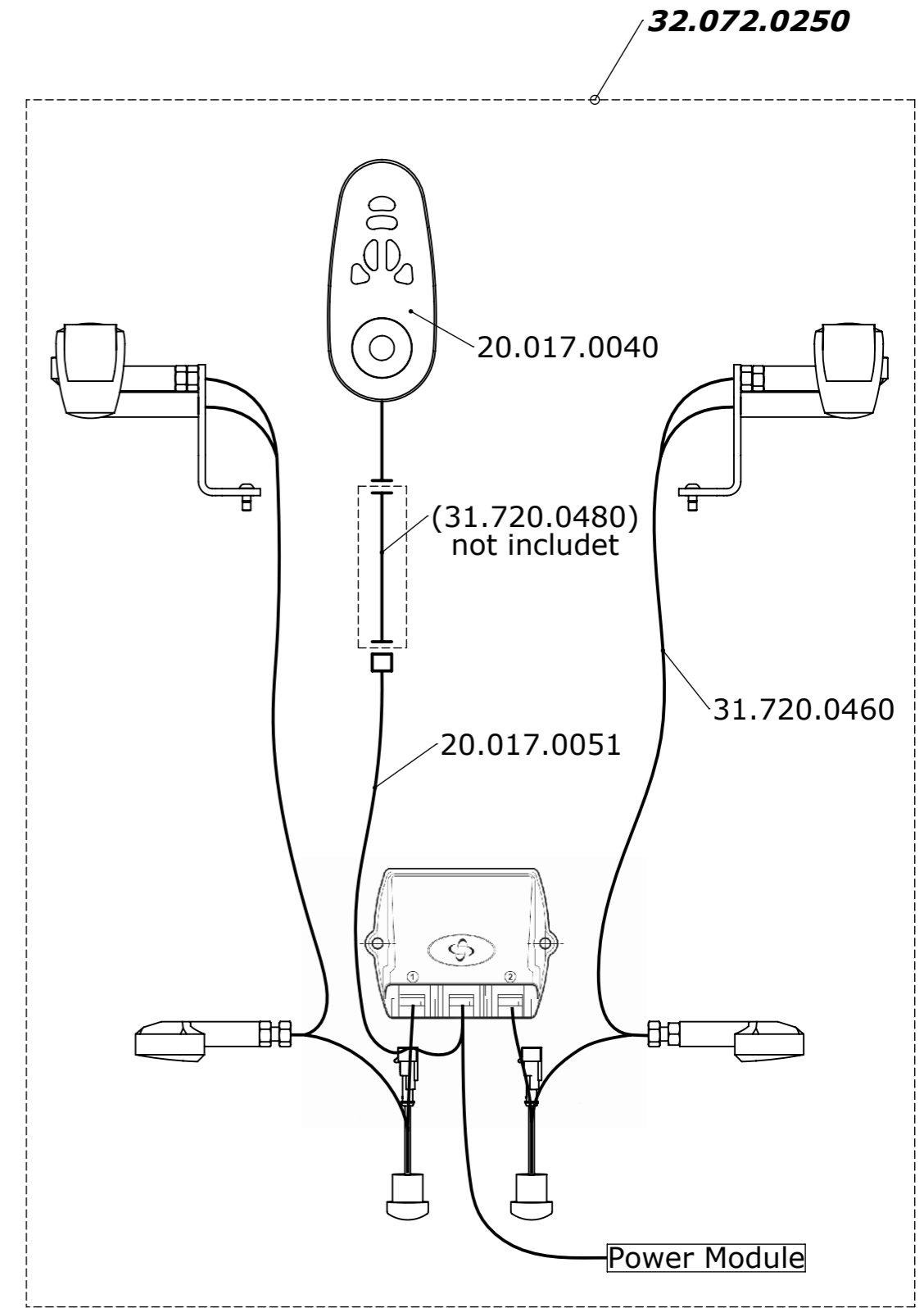
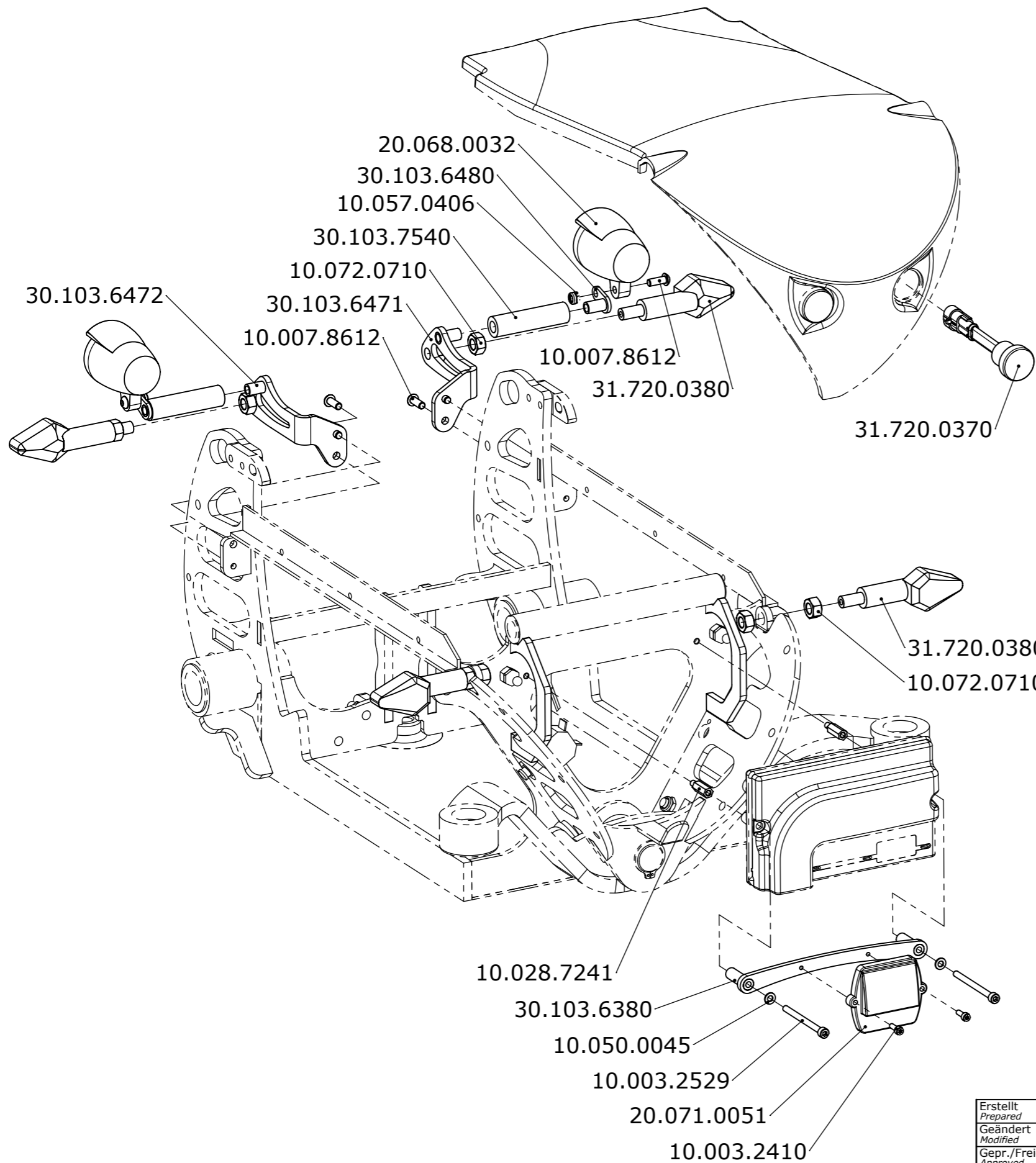
Erstellt <i>Prepared</i>	04.02.2009	PW	Benennung / Description	
Geändert <i>Modified</i>		-	Steuerung VR2 Control system VR2	
Gepr./Freig. <i>Approved</i>		-		
Status				
LEVO AG CH-5610 Wohlen www.levo.ch			Rollstuhl <i>Wheelchair</i>	Artikelnummer <i>Art. no.</i>
			C3	50.072.0220
				Blatt / Anz. <i>Sheet / no. of</i> 1 / 1 Index / Rev.



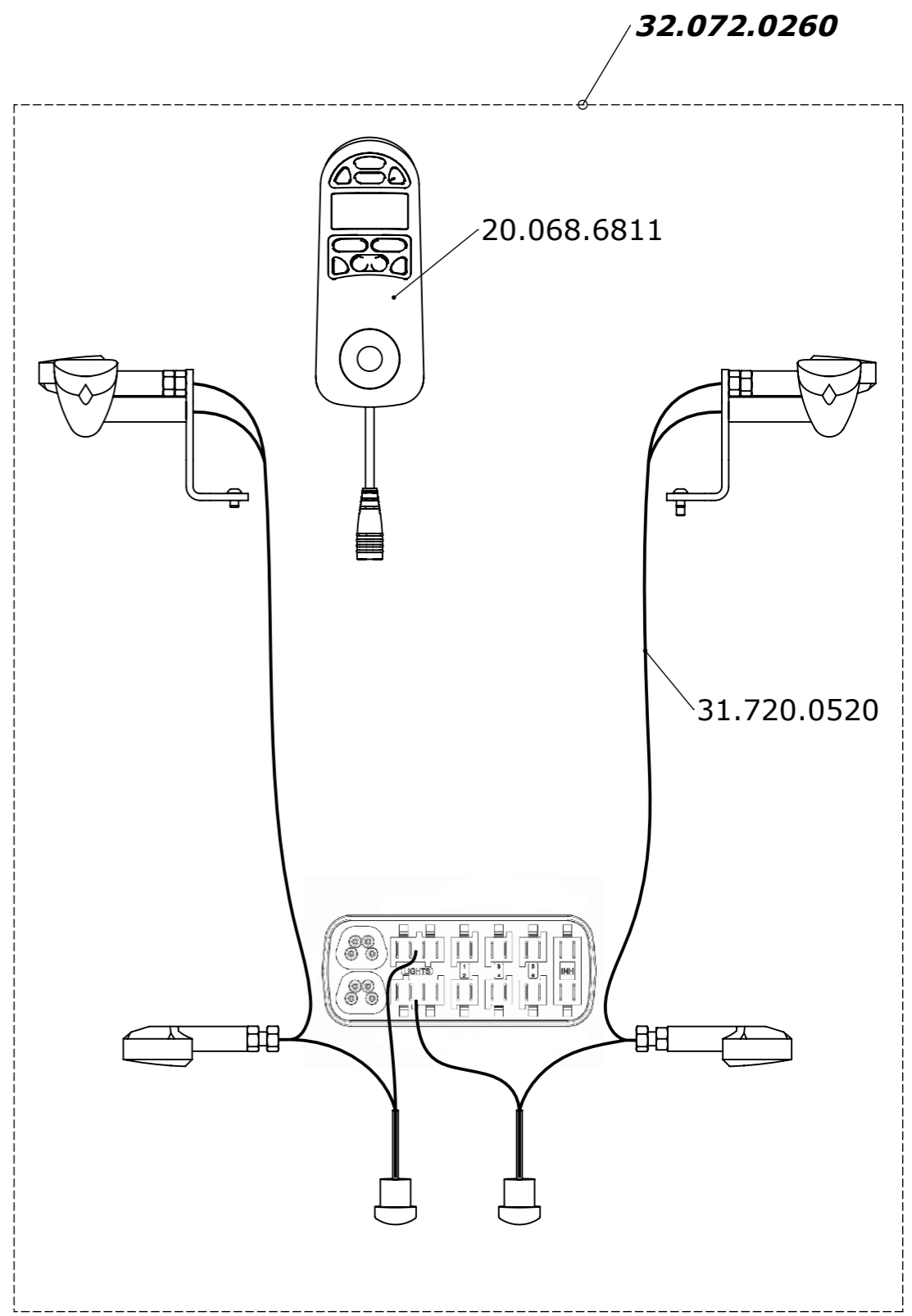
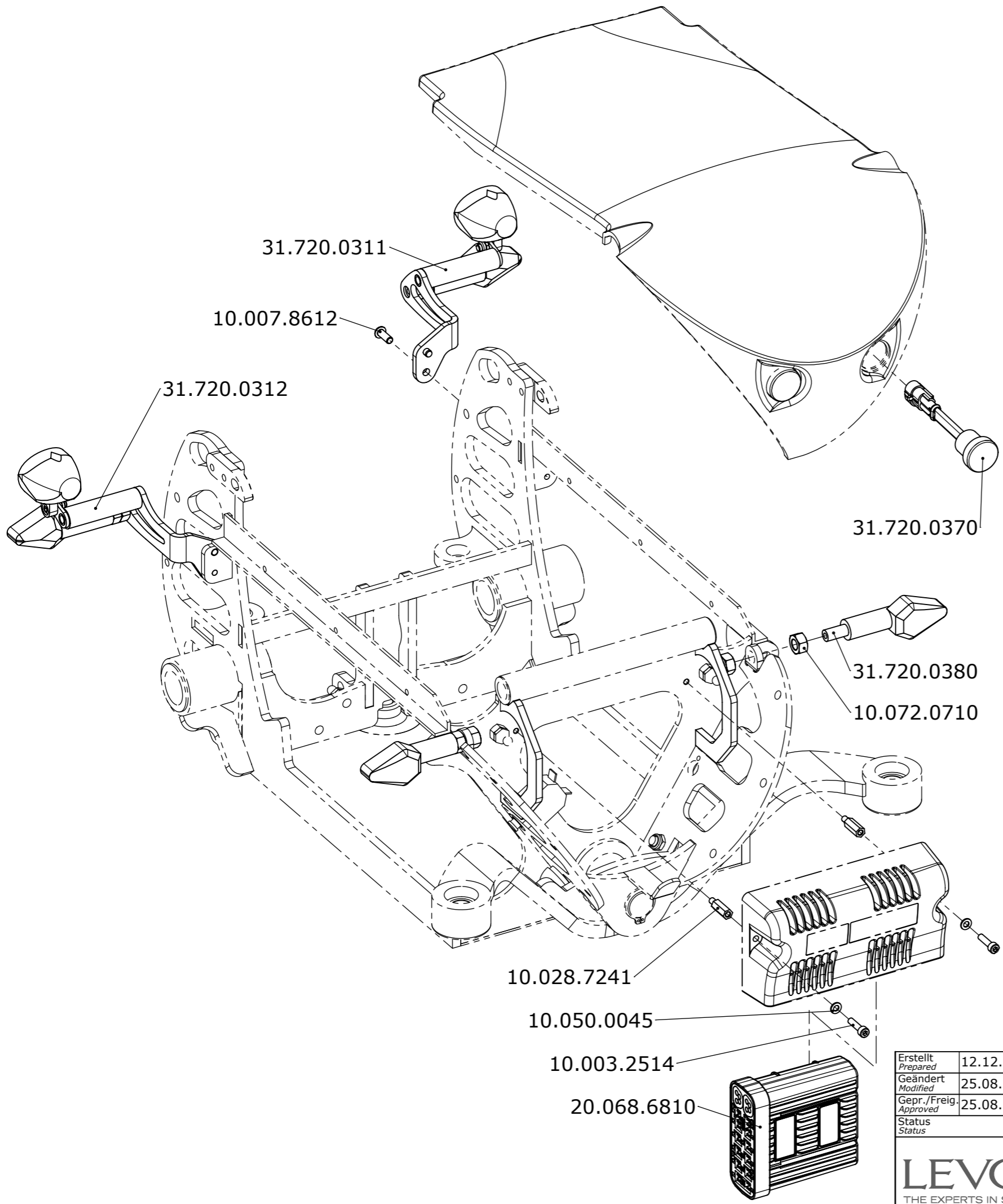
Standard	20.068.6801
mit licht / with light	20.068.6810




Erstellt <i>Prepared</i>	03.02.2009	PW	Benennung / Description	
Geändert <i>Modified</i>		-	Steuerung R-Net Control system R-Net	
Gepr. / Freig. <i>Approved</i>		-		
Status				
LEVO . ^{dt} LEVO AG THE EXPERTS IN STANDING CH-5610 Wohlen www.levo.ch			Rollstuhl <i>Wheelchair</i> C3	Blatt / Anz. <i>Sheet / no. of</i> 1 / 1 Index / Rev.
			Artikelnummer <i>Art. no.</i> 50.072.0230	

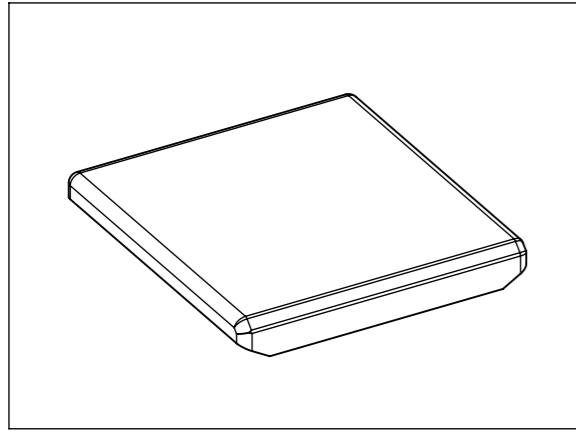


Erstellt Prepared	12.12.2008	PW	Benennung / Description		
Geändert Modified	22.03.2010	PW	Beleuchtung VR2 Lights and indicators VR2		
Gepr./Freig. Approved	22.03.2010	TN			
Status					
LEVO AG THE EXPERTS IN STANDING CH-5610 Wohlen www.levo.ch			Rollstuhl Wheelchair	Artikelnummer Art. no.	Blatt / Anz. Sheet / no. of
			C3	50.072.0240	1 / 1 Index / Rev. B

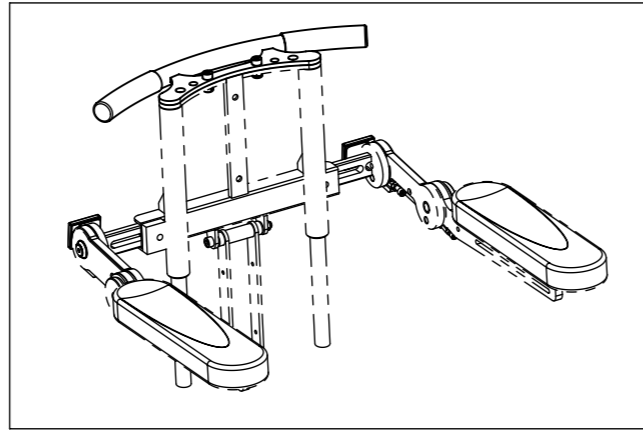


Erstellt <i>Prepared</i>	12.12.2008	PW	Benennung / Description	
Geändert <i>Modified</i>	25.08.2009	PW	Beleuchtung R-Net Lights and indicators R-Net	
Gepr./Freig. <i>Approved</i>	25.08.2009	TN		
Status <i>Status</i>				
 LEVO AG CH-5610 Wohlen www.levo.ch			Rollstuhl <i>Wheelchair</i> C3	Artikelnummer <i>Art. no.</i> 50.072.0250
				Blatt / Anz. <i>Sheet / no. of</i> 1 / 1 Index / Rev. A

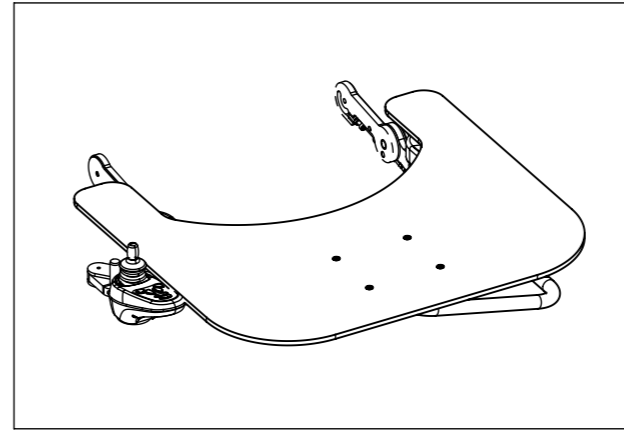
50.072.0310



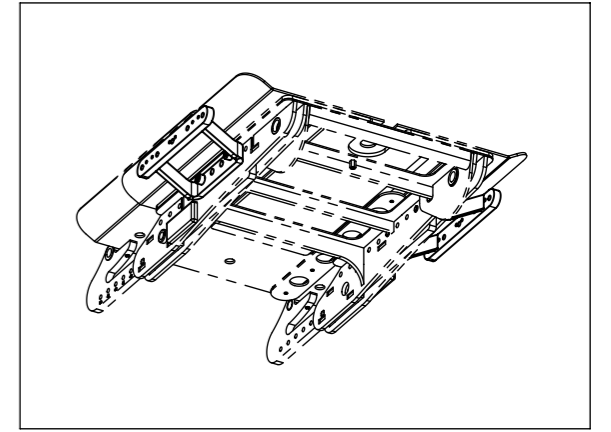
50.072.0320



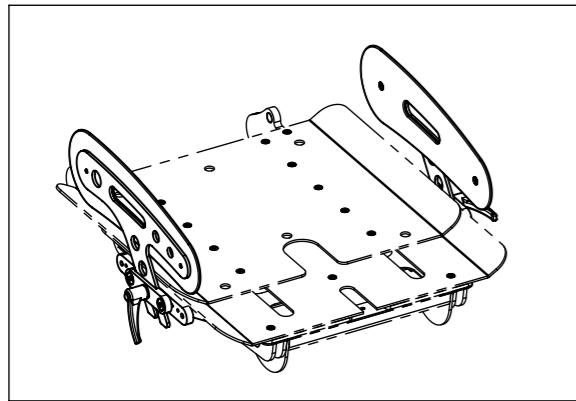
50.072.0330



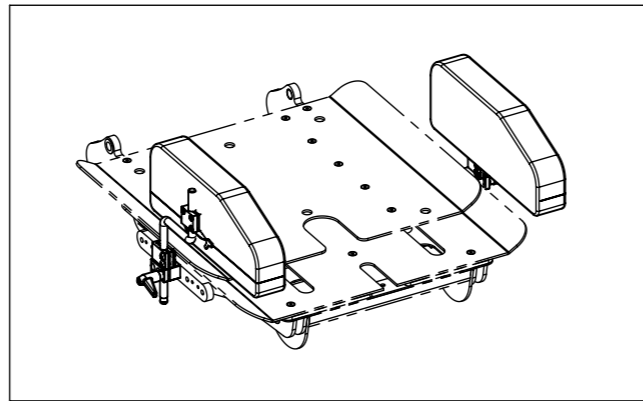
50.072.0350



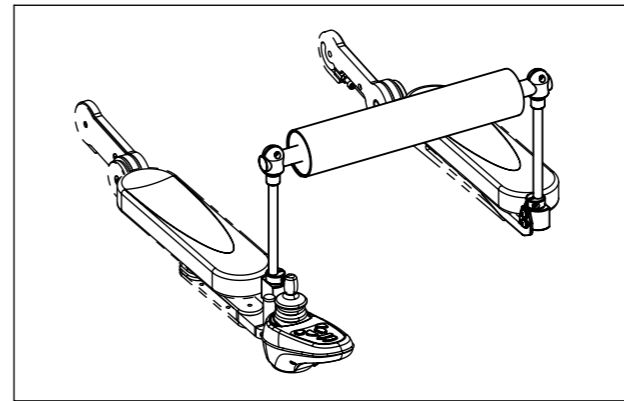
50.072.0360



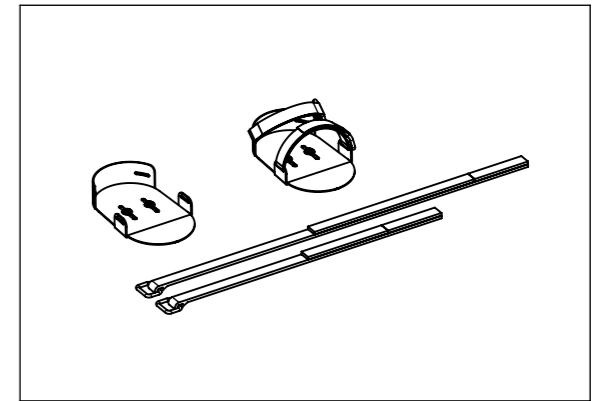
50.072.0370



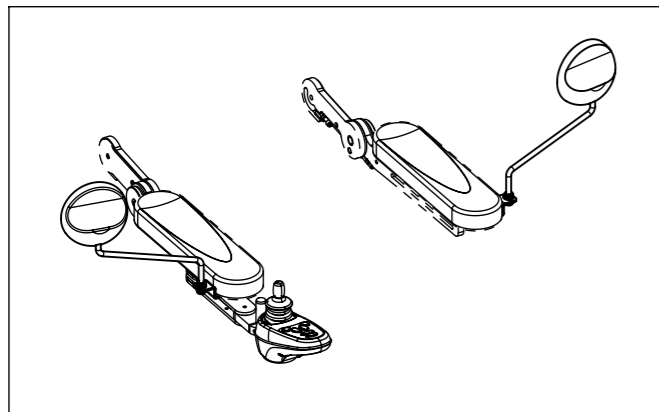
50.072.0380



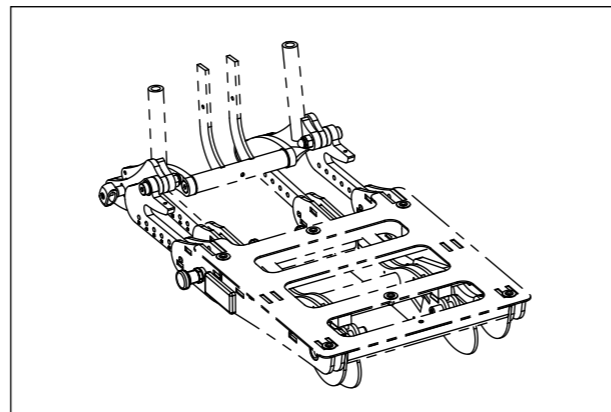
50.072.0390



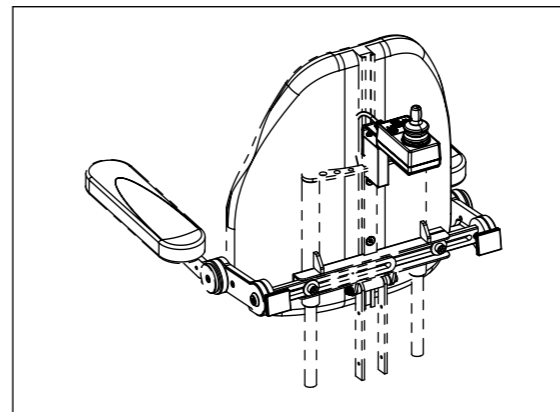
50.072.0400



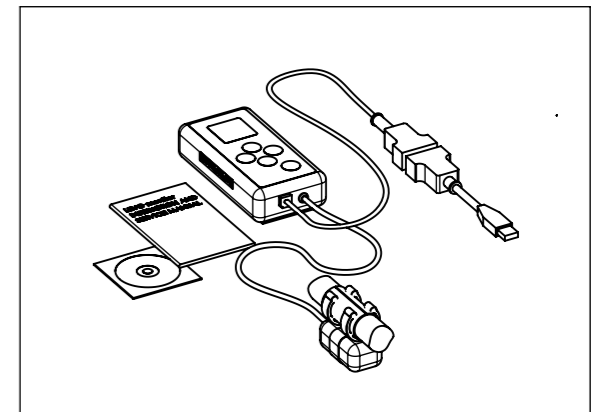
50.072.0410




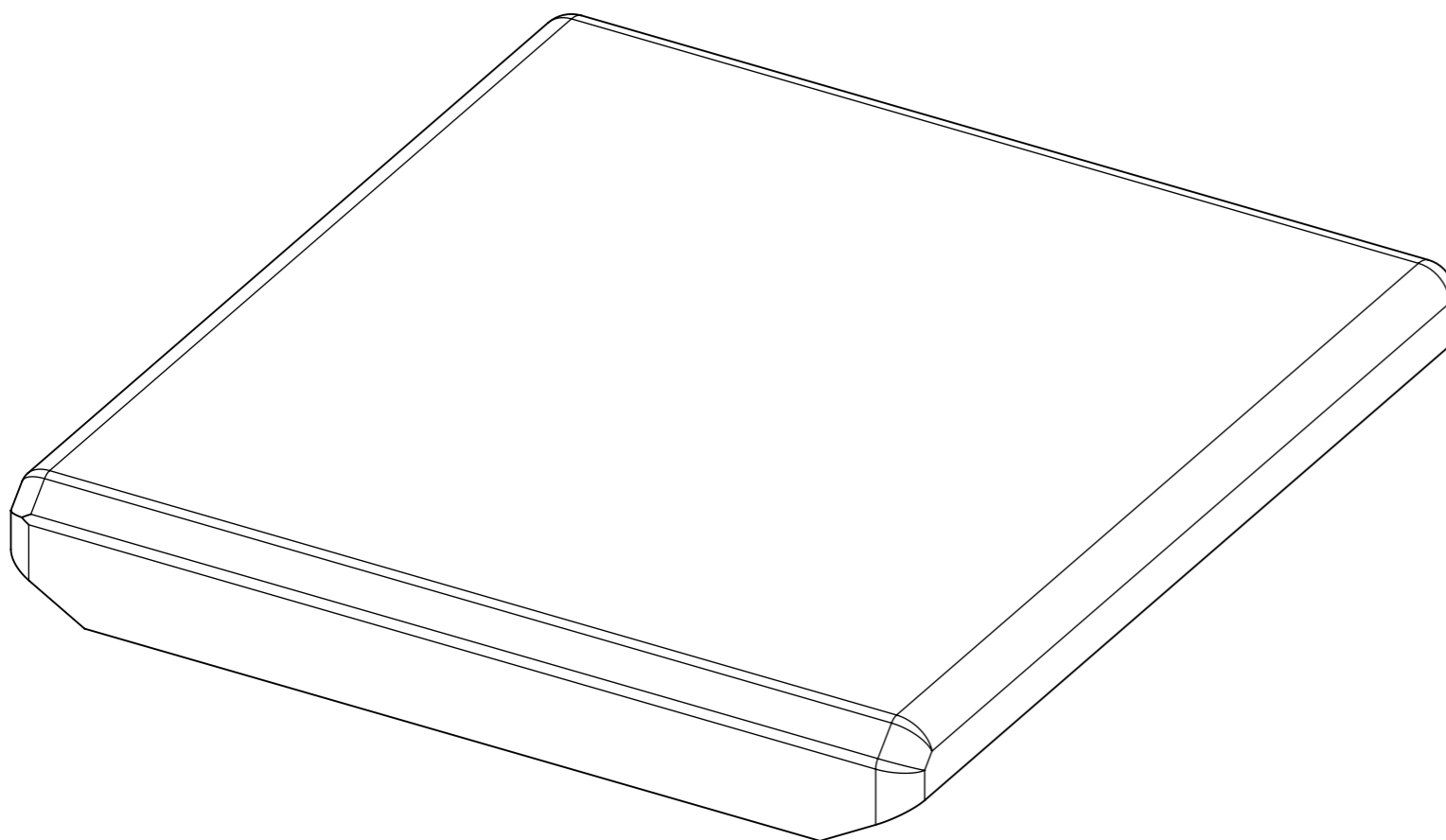
**VR2 50.072.0420
R-Net 50.072.0430**



50.072.0440

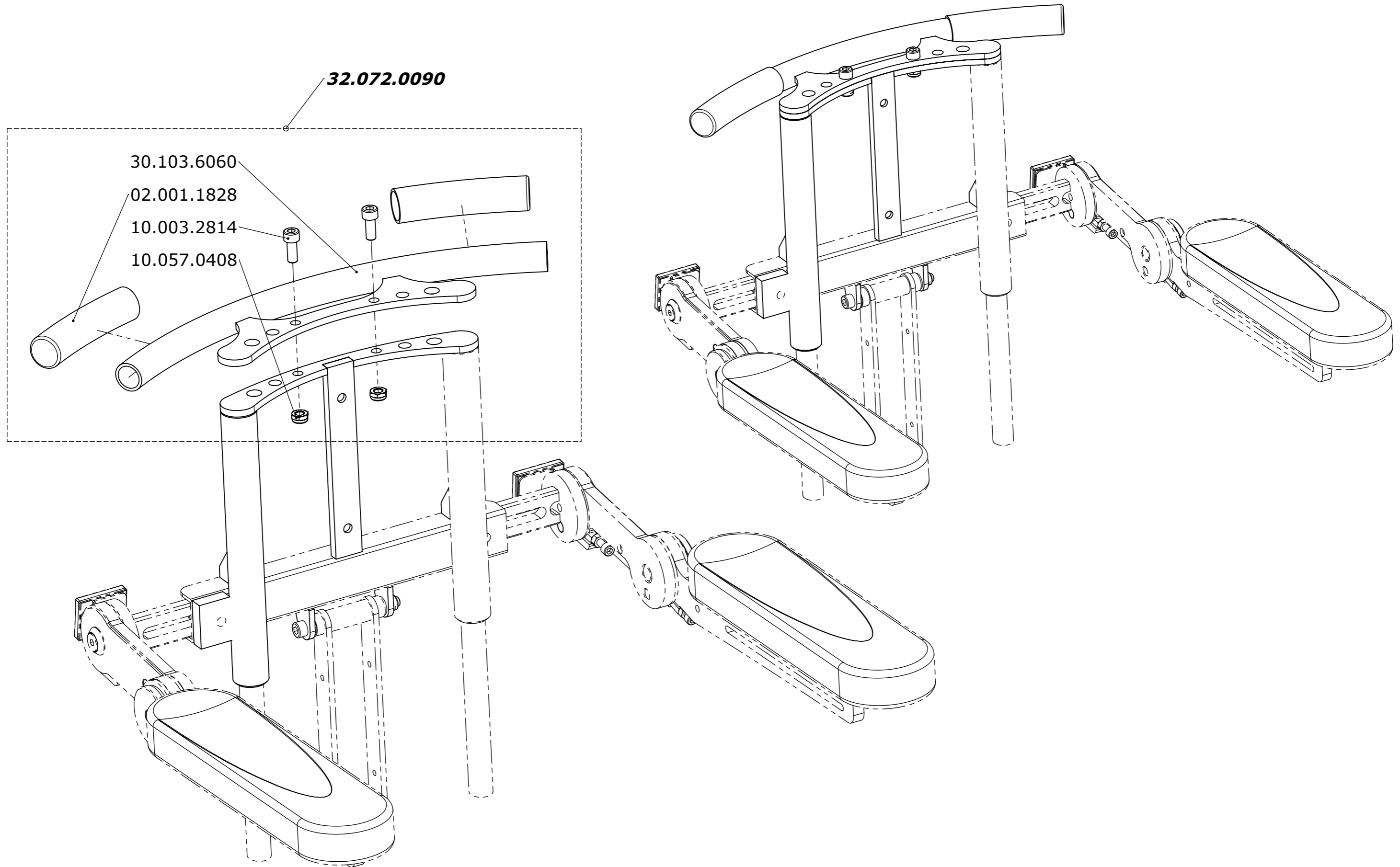



Erstellt Prepared	24.02.2009	PW	Benennung / Description	
Geändert Modified		-	Optionen & Zubehör Options & Accessories	
Gepr./Freig. Approved		-		
Status				
 LEVO AG CH-5610 Wohlen www.levo.ch			Rollstuhl Wheelchair C3	Artikelnummer Art. no. 50.072.0300
				Blatt / Anz. Sheet / no. of 1 / 1 Index / Rev.



Sitzbreite Seat width	Sitztiefe Seat depth	Sitzkissen Seat cushion	Ersatzbezug Spare cover
32	35cm 37cm 39cm	30.103.5531	30.103.6211
	41cm 43cm 45cm	30.903.5532	30.903.6212
	47cm 49cm 51cm	30.903.5533	30.903.6213
36	35cm 37cm 39cm	30.103.5532	30.103.6212
	41cm 43cm 45cm	30.103.5533	30.103.6213
	47cm 49cm 51cm	30.103.5535	30.103.6215
40	53cm 55cm 57cm	30.903.5534	30.903.6214
	35cm 37cm 39cm	30.903.5535	30.903.6215
	41cm 43cm 45cm	30.103.5534	30.103.6214
44	47cm 49cm 51cm	30.103.5536	30.103.6216
	53cm 55cm 57cm	30.103.5537	30.103.6217
	59cm 61cm 63cm	30.103.5538	30.103.6218
48	35cm 37cm 39cm	30.903.5531	30.903.6211
	41cm 43cm 45cm	30.103.5539	30.103.6219
	47cm 49cm 51cm	30.103.5541	30.103.6221
	53cm 55cm 57cm	30.103.5543	30.103.6223
52	59cm 61cm 63cm	30.103.5546	30.103.6226
	41cm 43cm 45cm	30.103.5545	30.103.6235
	47cm 49cm 51cm	30.103.5542	30.103.6222
	53cm 55cm 57cm	30.103.5544	30.103.6224
52	59cm 61cm 63cm	30.103.5547	30.103.6227
	47cm 49cm 51cm	30.103.5549	30.103.6229
	53cm 55cm 57cm	30.103.5545	30.103.6225
	59cm 61cm 63cm	30.103.5548	30.103.6228

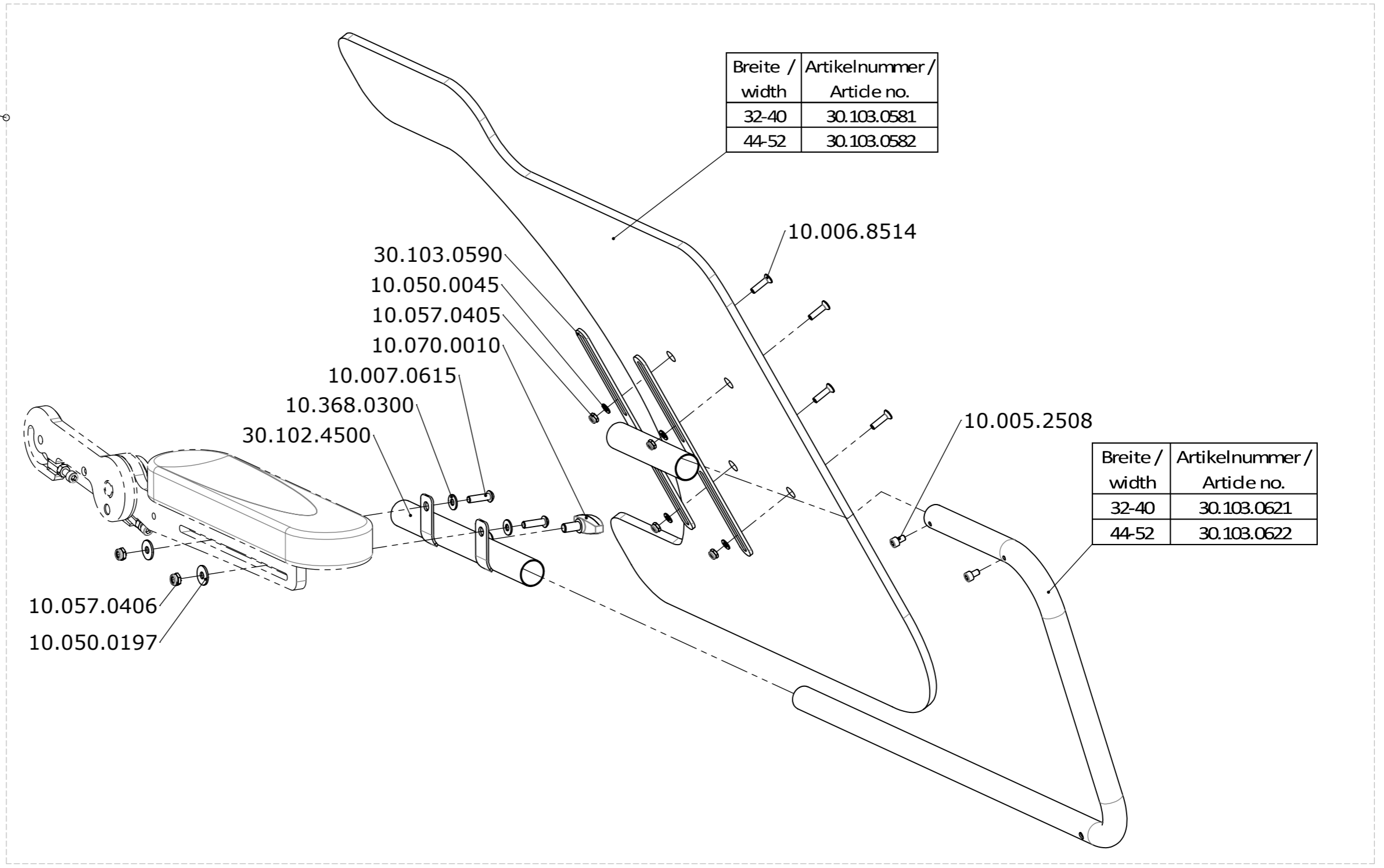
Erstellt <i>Prepared</i>	06.11.2008	PW	Benennung / Description		
Geändert <i>Modified</i>		-	Sitzkissen Seat cushion		
Gepr./Freig. <i>Approved</i>		-			
Status <i>Status</i>					
		LEVO AG CH-5610 Wohlen www.levo.ch	Rollstuhl <i>Wheelchair</i> C3	Artikelnummer <i>Art. no.</i> 50.072.0310	Blatt / Anz. <i>Sheet / no. of</i> 1 / 1 Index / Rev.



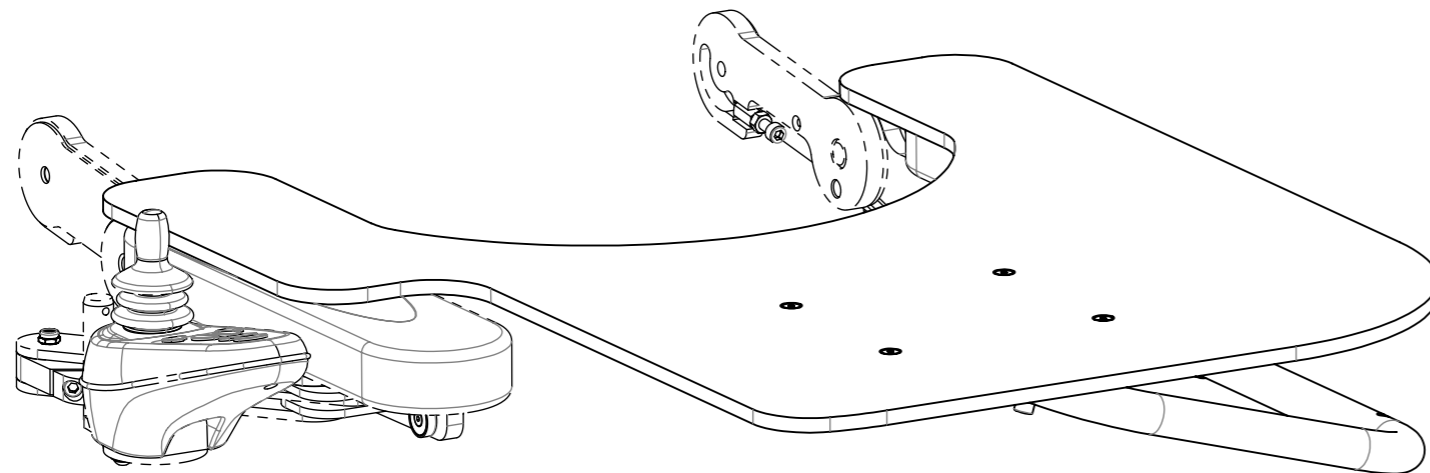
Erstellt <i>Prepared</i>	10.11.2008	PW	Benennung / Description	
Geändert <i>Modified</i>		-	Schiebebügel Stroller handle	
Gepr./Freig. <i>Approved</i>		-		
Status <i>Status</i>				
 LEVO AG CH-5610 Wohlen www.levo.ch			Rollstuhl <i>Wheelchair</i>	Artikelnummer <i>Art. no.</i> 50.072.0320
			C3	Blatt / Anz. <i>Sheet / no. of</i> 1 / 1 Index / Rev.

Set	
Breite / width	Artikelnummer / Article no.
32-40	32.072.0011
44-52	32.072.0012

Breite / width	Artikelnummer / Article no.
32-40	30.103.0581
44-52	30.103.0582



Breite / width	Artikelnummer / Article no.
32-40	30.103.0621
44-52	30.103.0622



Erstellt / Prepared	10.11.2008	PW
Geändert / Modified	05.03.2015	PW
Gepr. / Freig. / Approved	05.03.2015	FW
Status	freigegeben/approved	

Benennung / Description	
Anstecktisch abschwenkbar	
Swing away table tray	

LEVO.^{dt} LEVO AG
 CH-5610 Wohlen
 www.levo.ch
 THE EXPERTS IN STANDING

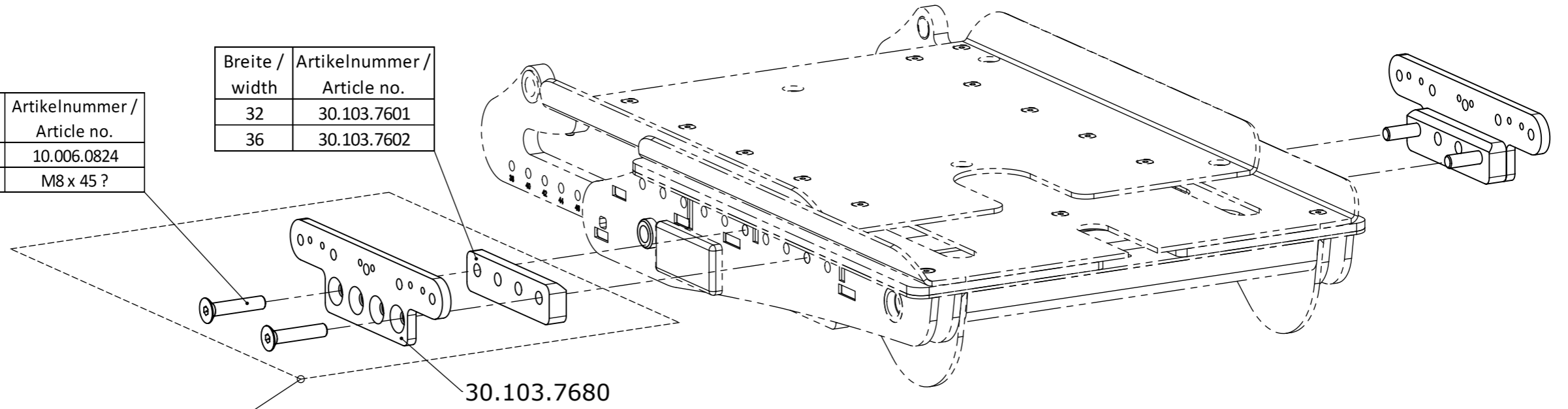
Rollstuhl / Wheelchair
C3

Artikelnummer / Art. no.
50.072.0330

Blatt / Anz. / Sheet / no. of
1 / 1
 Index / Rev.
D

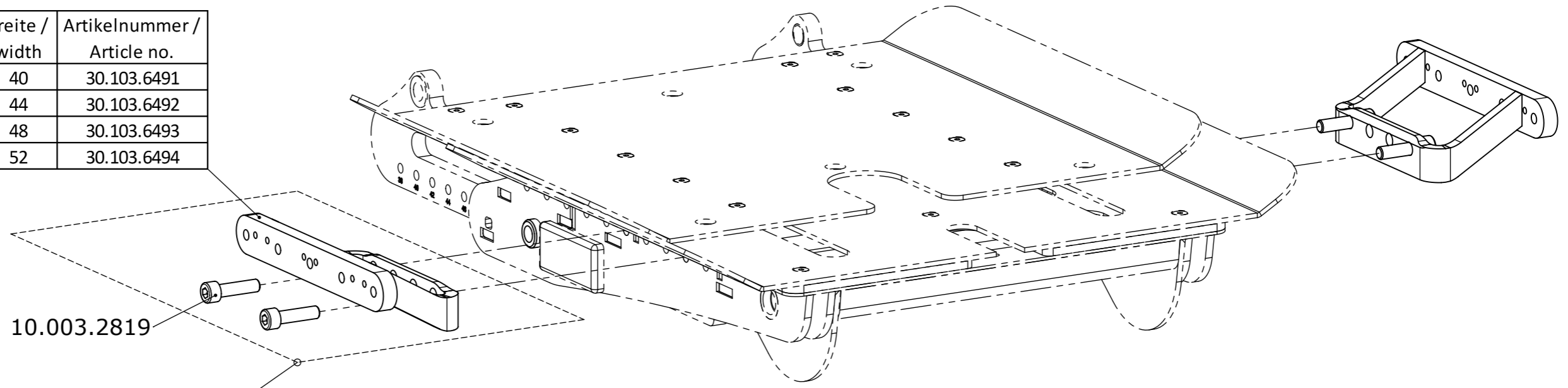
Breite / width	Artikelnummer / Article no.
32	10.006.0824
36	M8 x 45 ?

Breite / width	Artikelnummer / Article no.
32	30.103.7601
36	30.103.7602



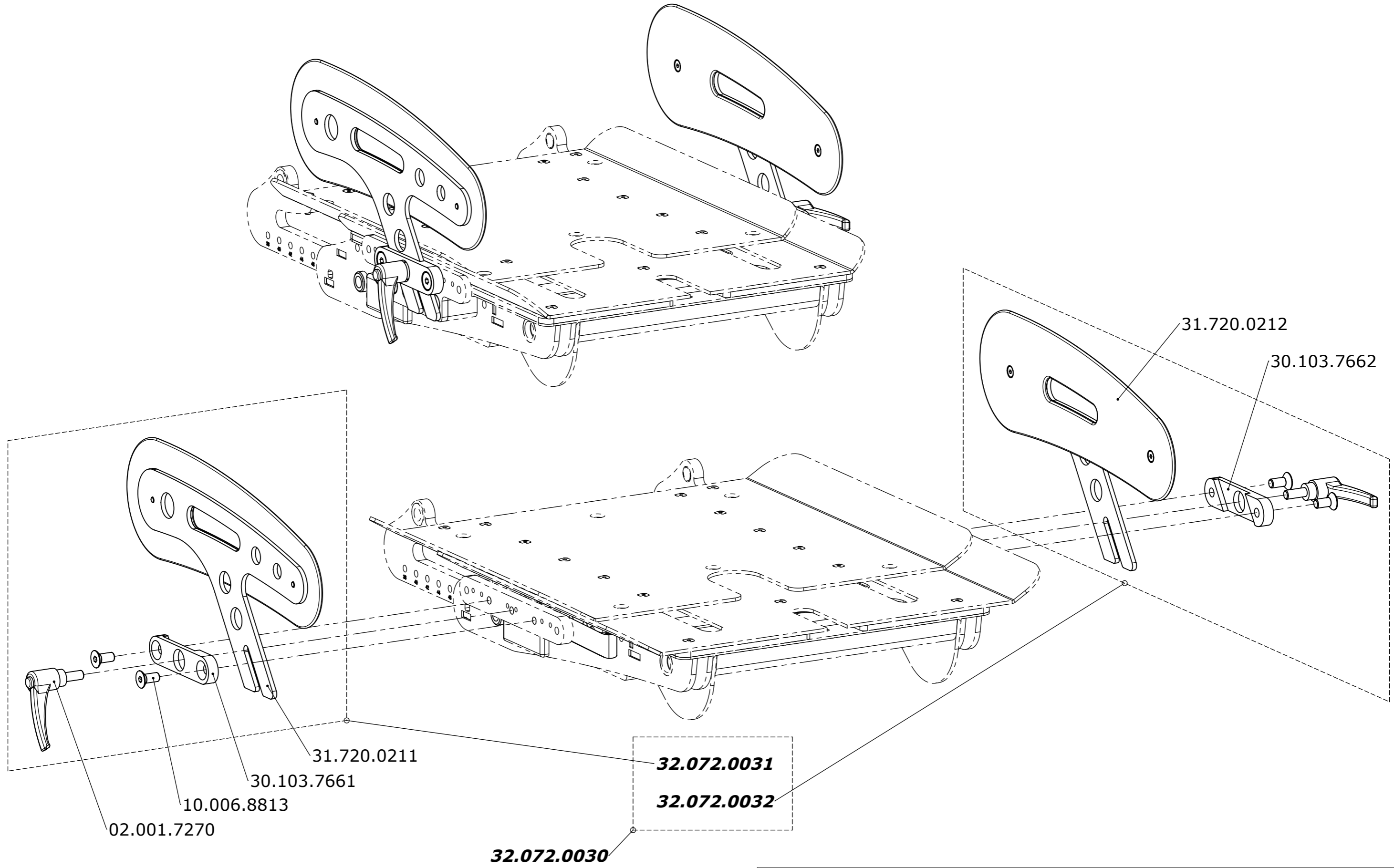
Halterung für Kleiderschutz und Oberschenkelsupport / Holder for skirt guard and upper leg support	
Breite / width	Artikelnummer / Article no.
32	32.072.0151
36	32.072.0152


Breite / width	Artikelnummer / Article no.
40	30.103.6491
44	30.103.6492
48	30.103.6493
52	30.103.6494

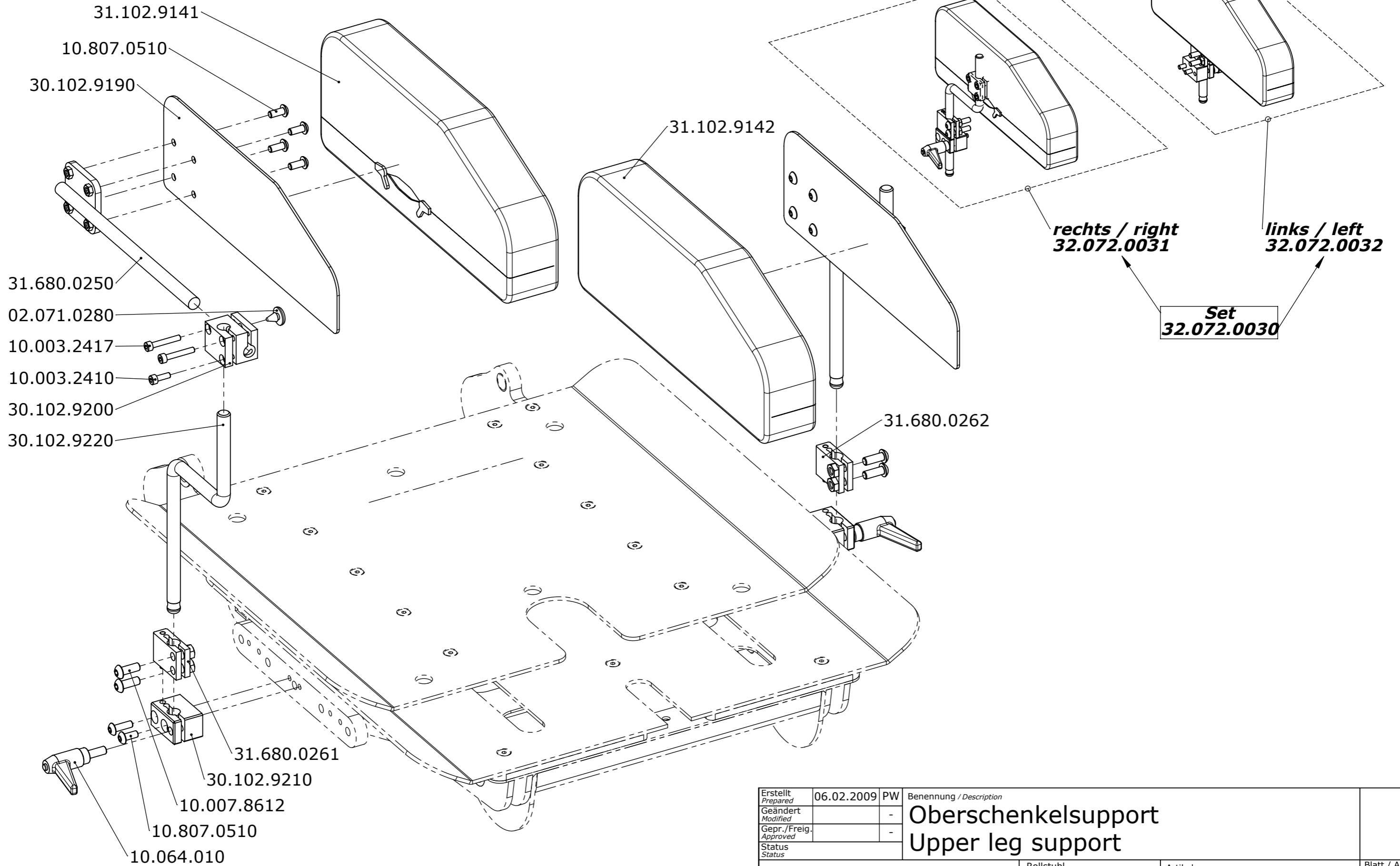


Halterung für Kleiderschutz und Oberschenkelsupport / Holder for skirt guard and upper leg support	
Breite / width	Artikelnummer / Article no.
40	32.072.0153
44	32.072.0154
48	32.072.0155
52	32.072.0156

Erstellt / Prepared	06.11.2008	PW	Benennung / Description
Geändert / Modified		-	Halterung für Kleiderschutz und Oberschenkelsupport
Gepr. / Freig. / Approved		-	Holder for skirt guard and upper leg support
Status			



Erstellt <i>Prepared</i>	06.11.2008	PW	Benennung / <i>Description</i>	
Geändert <i>Modified</i>		-	Kleiderschutz Skirt guard	
Gepr./Freig. <i>Approved</i>		-		
Status <i>Status</i>				
 LEVO AG CH-5610 Wohlen www.levo.ch			Rollstuhl <i>Wheelchair</i>	Artikelnummer <i>Art. no.</i>
			C3	50.072.0360
				Blatt / Anz. <i>Sheet / no. of</i> 1 / 1 Index / <i>Rev.</i>

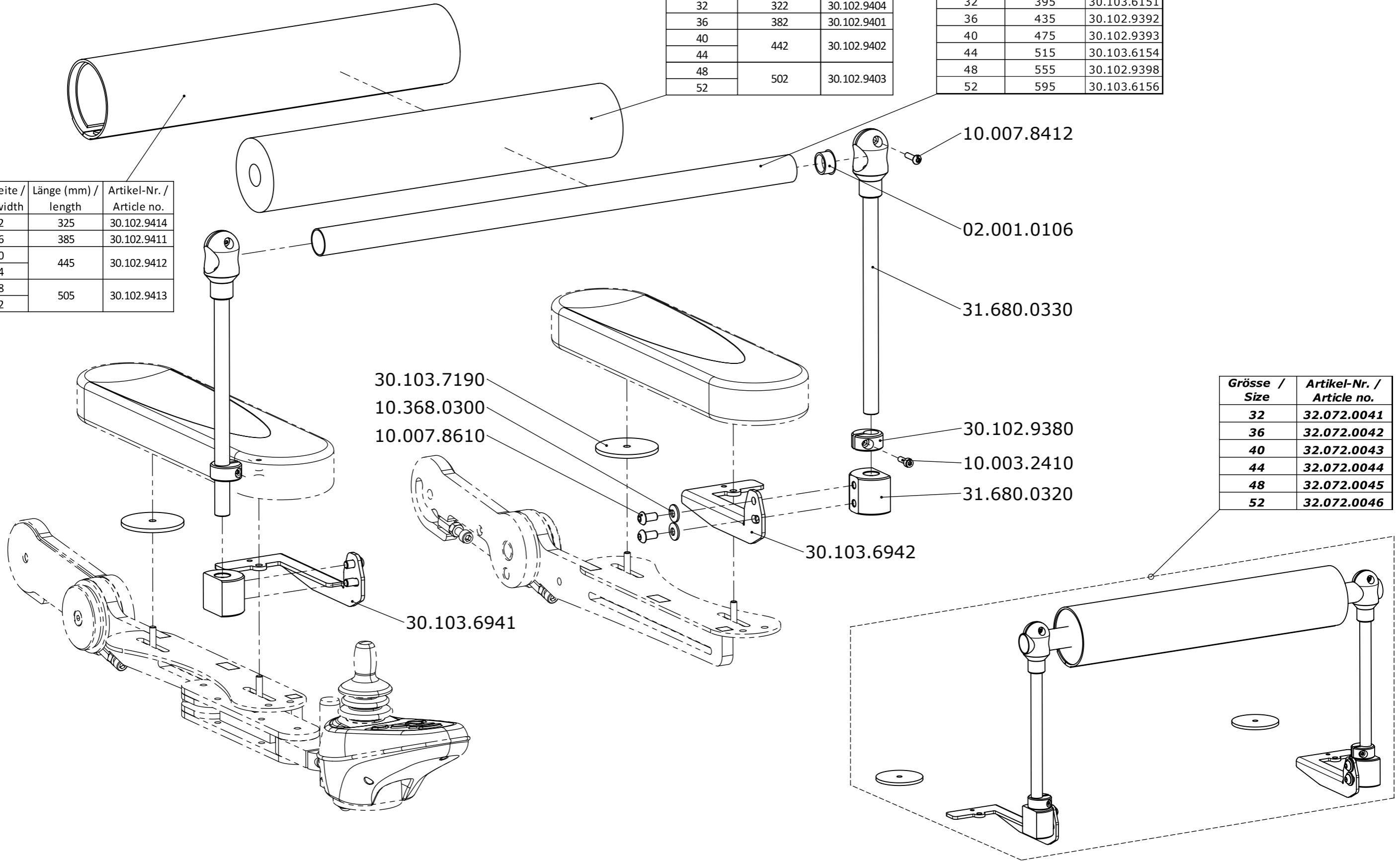


Erstellt <i>Prepared</i>	06.02.2009	PW	Benennung / Description	
Geändert <i>Modified</i>		-	Oberschenkelsupport Upper leg support	
Gepr./Freig. <i>Approved</i>		-		
Status <i>Status</i>				
LEVO AG CH-5610 Wohlen www.levo.ch			Rollstuhl <i>Wheelchair</i>	Blatt / Anz. <i>Sheet / no. of</i>
			C3	1 / 1
			Artikelnummer <i>Art. no.</i>	Index / Rev.
			50.072.0370	


Sitzbreite / seat width	Länge (mm) / length	Artikel-Nr. / Article no.
32	325	30.102.9414
36	385	30.102.9411
40	445	30.102.9412
44		
48	505	30.102.9413
52		

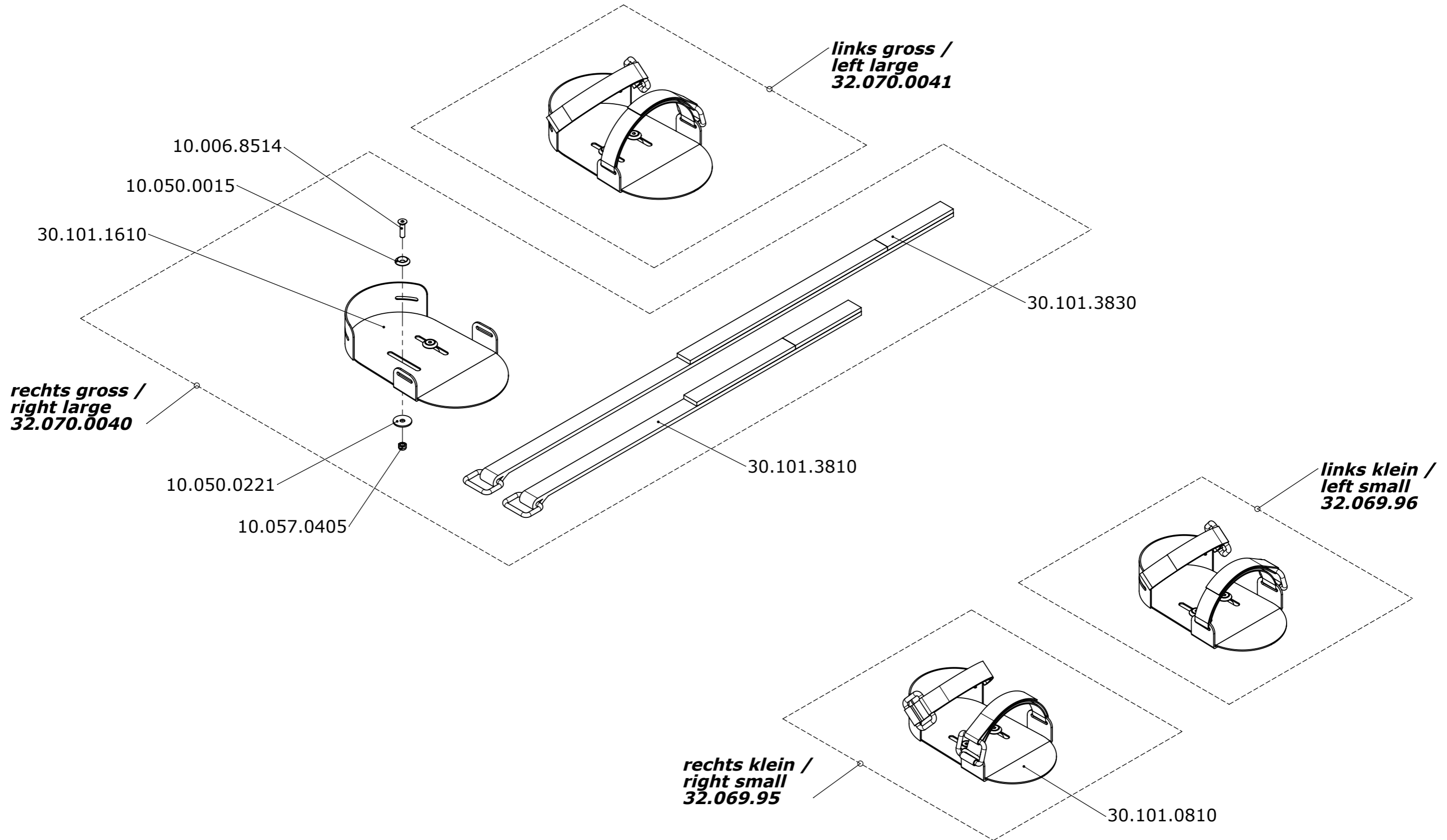
Sitzbreite / seat width	Länge (mm) / length	Artikel-Nr. / Article no.
32	322	30.102.9404
36	382	30.102.9401
40	442	30.102.9402
44		
48	502	30.102.9403
52		


Sitzbreite / seat width	Länge (mm) / length	Artikel-Nr. / Article no.
32	395	30.103.6151
36	435	30.102.9392
40	475	30.102.9393
44	515	30.103.6154
48	555	30.102.9398
52	595	30.103.6156

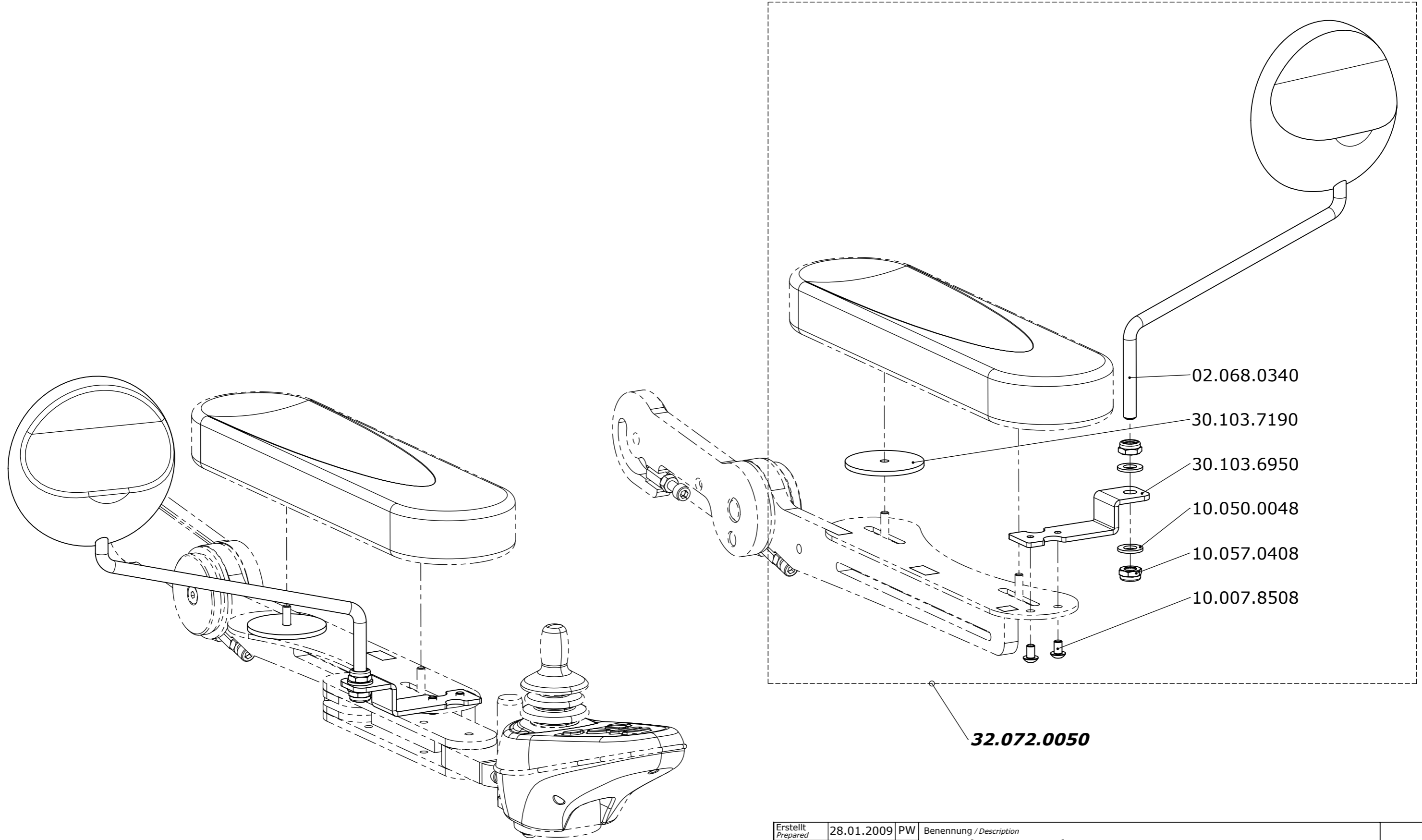



Grösse / Size	Artikel-Nr. / Article no.
32	32.072.0041
36	32.072.0042
40	32.072.0043
44	32.072.0044
48	32.072.0045
52	32.072.0046

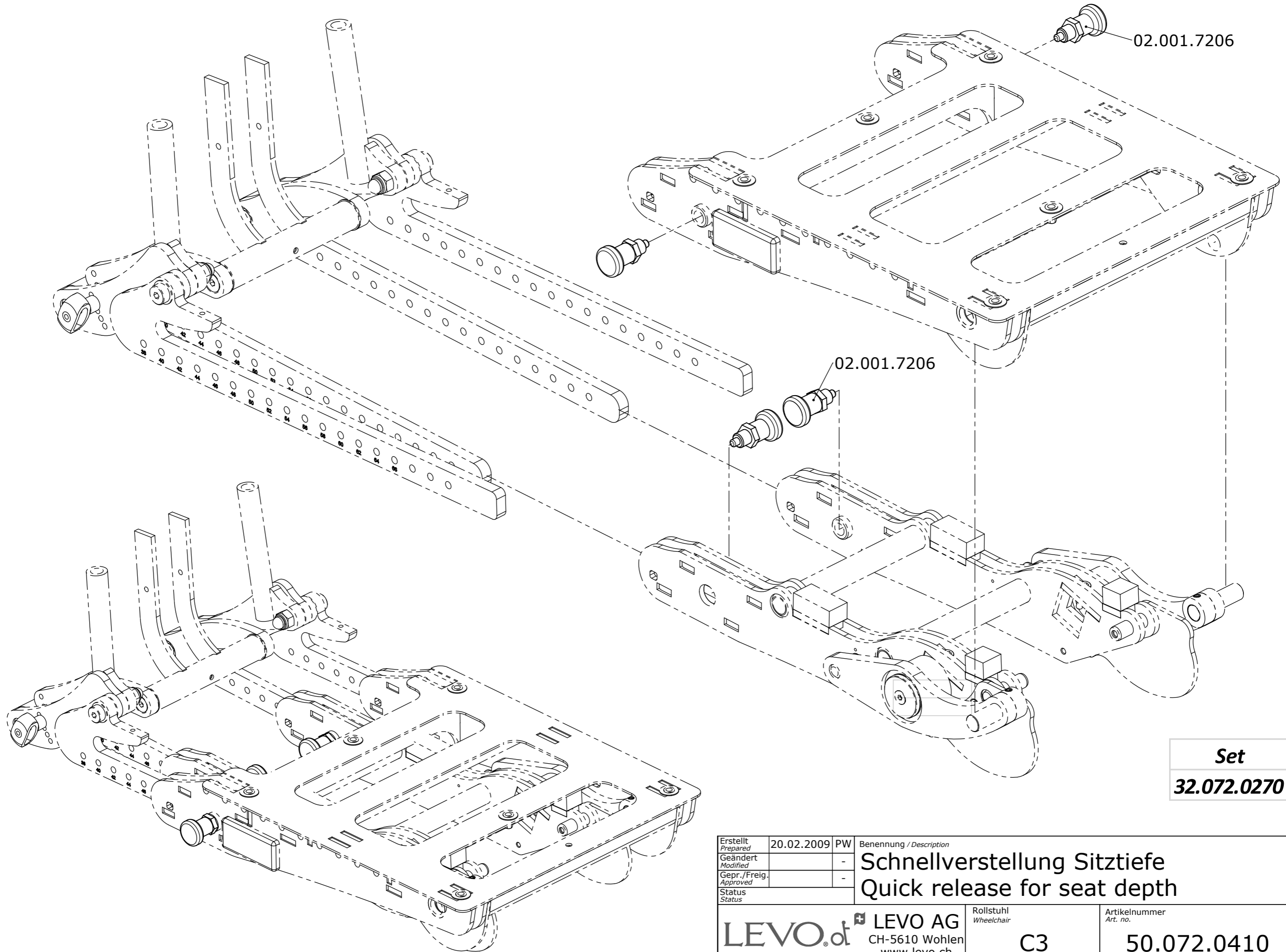
Erstellt / Prepared	28.01.2009	PW	Benennung / Description	
Geändert / Modified		-	Brustrolle Chest role	
Gepr. / Freig. / Approved		-		
Status				
 LEVO AG CH-5610 Wohlen www.levo.ch			Rollstuhl / Wheelchair	Artikelnummer / Art. no.
			C3	50.072.0380
				Blatt / Anz. / Sheet / no. of 1 / 1 Index / Rev.




Erstellt <i>Prepared</i>	12.02.2009	PW	Benennung / <i>Description</i>	
Geändert <i>Modified</i>		-	Fussführung Foot guide	
Gepr. / Freig. <i>Approved</i>		-		
Status <i>Status</i>				
 LEVO AG CH-5610 Wohlen www.levo.ch			Rollstuhl <i>Wheelchair</i> C3	Artikelnummer <i>Art. no.</i> 50.072.0390
				Blatt / Anz. <i>Sheet / no. of</i> 1 / 1 Index / Rev.

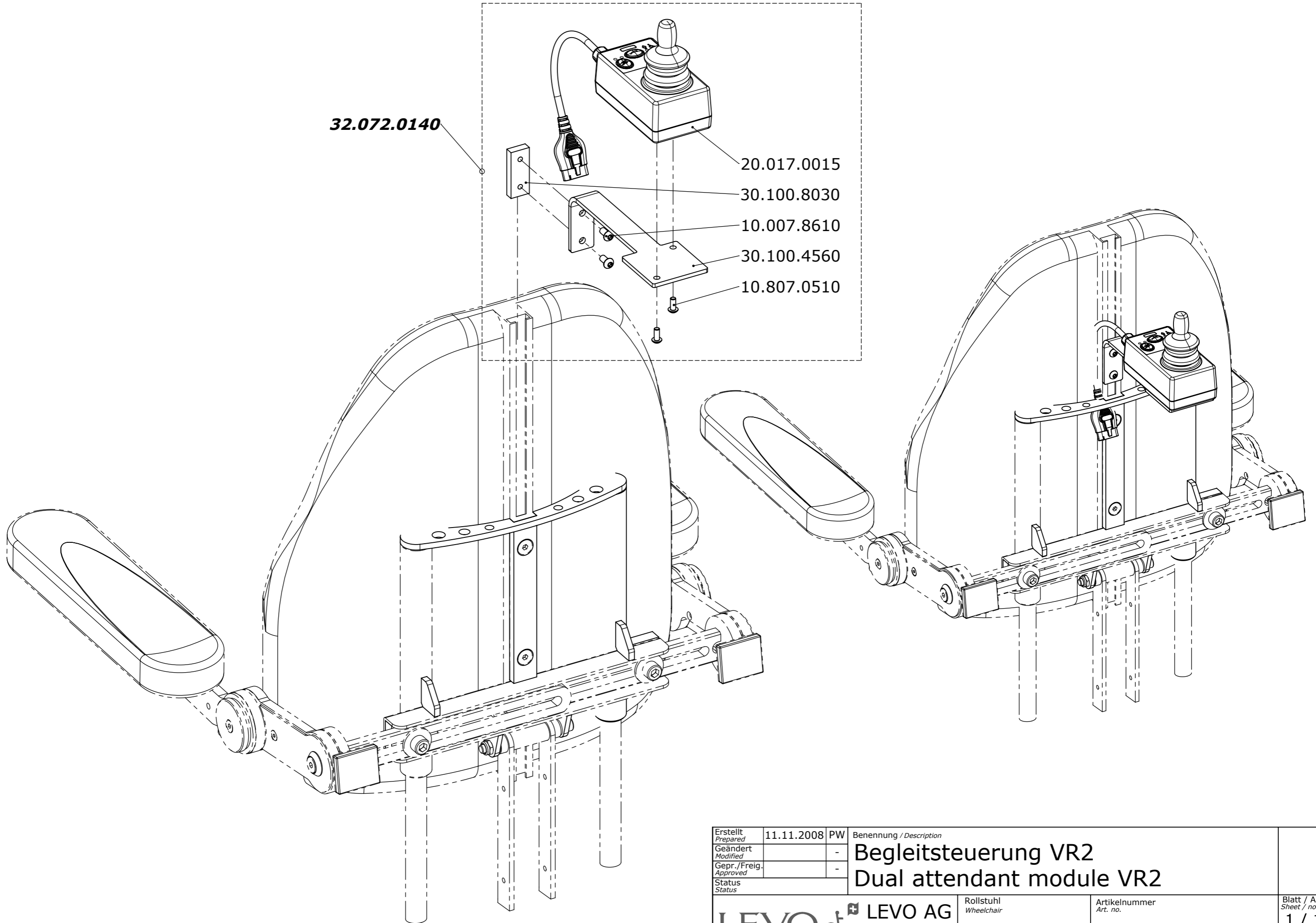



Erstellt <i>Prepared</i>	28.01.2009	PW	Benennung / Description	
Geändert <i>Modified</i>		-	Rückspiegel	
Gepr./Freig. <i>Approved</i>		-	Rear view mirror	
Status <i>Status</i>				
 LEVO AG CH-5610 Wohlen www.levo.ch			Rollstuhl <i>Wheelchair</i> C3	Artikelnummer <i>Art. no.</i> 50.072.0400
				Blatt / Anz. <i>Sheet / no. of</i> 1 / 1 Index / Rev.



Set
32.072.0270

Erstellt Prepared	20.02.2009	PW	Benennung / Description	
Geändert Modified		-	Schnellverstellung Sitztiefe Quick release for seat depth	
Gepr. / Freig. Approved		-		
Status				
 LEVO AG CH-5610 Wohlen www.levo.ch			Rollstuhl Wheelchair C3	Artikelnummer Art. no. 50.072.0410
				Blatt / Anz. Sheet / no. of 1 / 1 Index / Rev.



Erstellt <i>Prepared</i>	11.11.2008	PW	Benennung / Description	
Geändert <i>Modified</i>		-	Begleitsteuerung VR2 Dual attendant module VR2	
Gepr./Freig. <i>Approved</i>		-		
Status				
 LEVO AG CH-5610 Wohlen www.levo.ch			Rollstuhl <i>Wheelchair</i> C3	Artikelnummer <i>Art. no.</i> 50.072.0420
				Blatt / Anz. <i>Sheet / no. of</i> 1 / 1 Index / Rev.

32.072.0420

30.103.6370

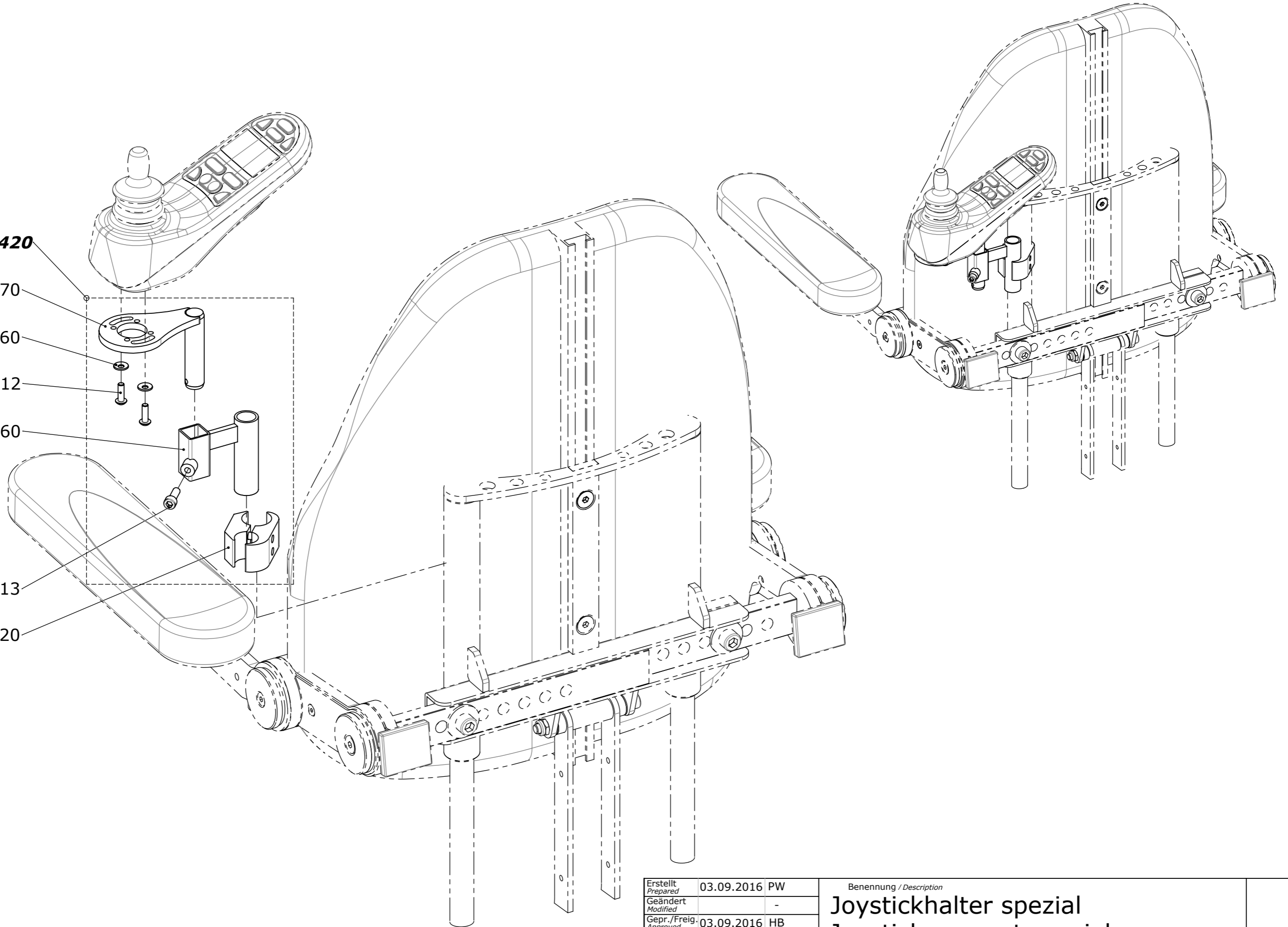
10.072.0960

10.007.0512

30.103.1960

10.004.6613

02.001.0220



Erstellt <i>Prepared</i>	03.09.2016	PW
Geändert <i>Modified</i>		-
Gepr./Freig. <i>Approved</i>	03.09.2016	HB
Status <i>Status</i>	freigegeben/approved	

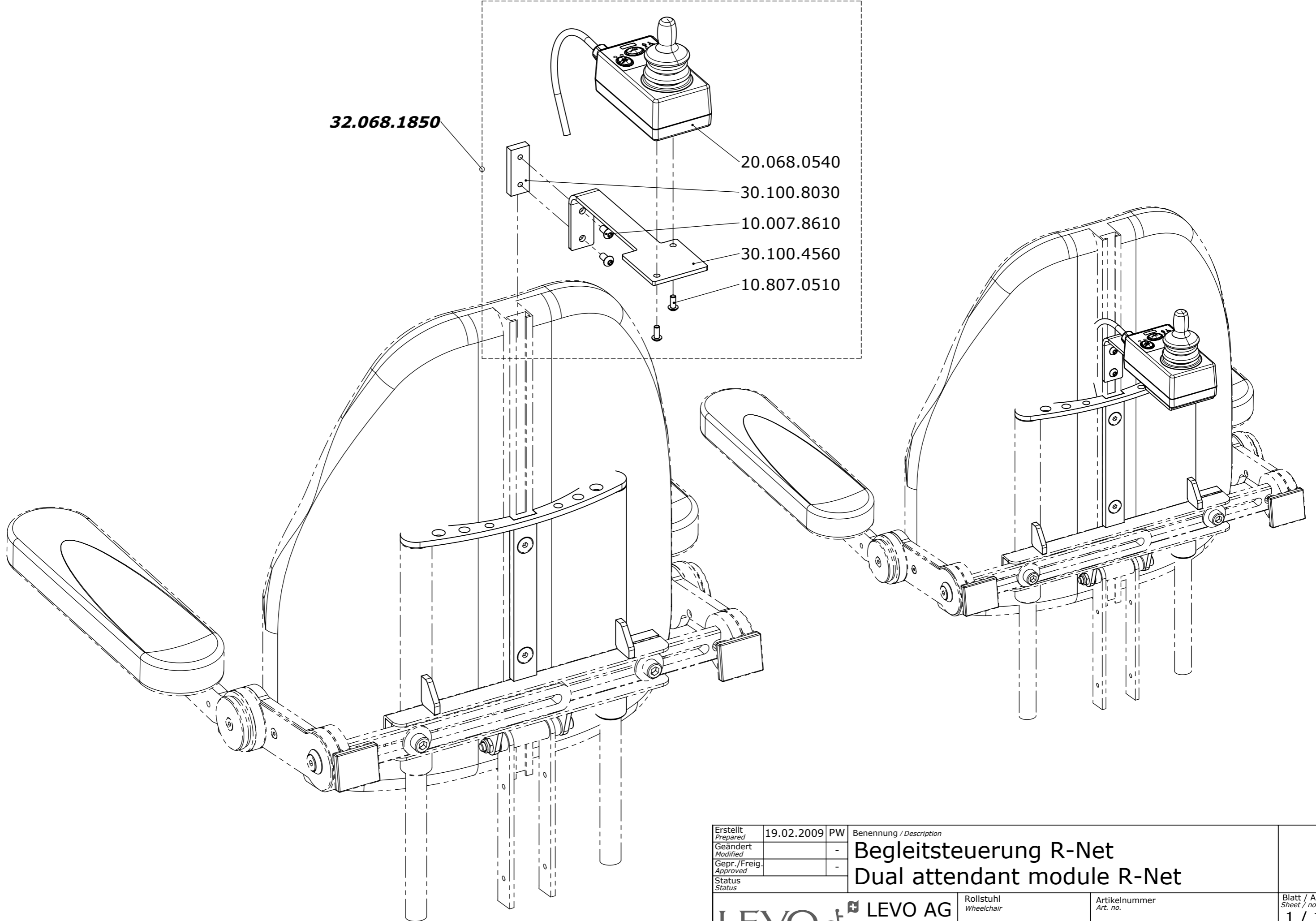
Benennung / Description
Joystickhalter spezial
Joystick support special


LEVO.⁺ LEVO AG
 CH-5610 Wohlen
 www.levo.ch
 THE EXPERTS IN STANDING

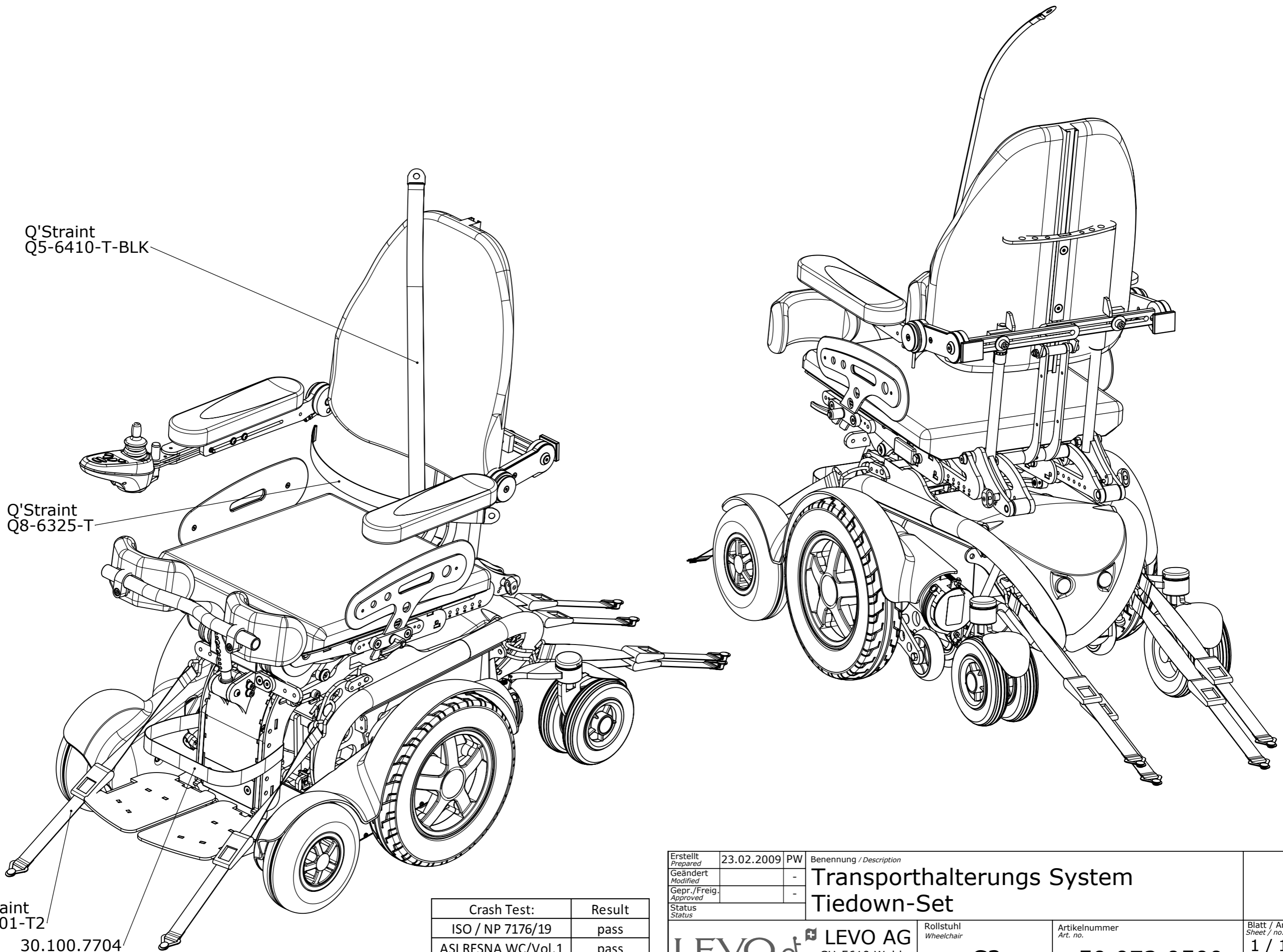
Rollstuhl
Wheelchair
C3

Artikelnummer
Art. no.
50.072.0425

Blatt / Anz.
Sheet / no. of
1 / 1
 Index / Rev.
 -




Erstellt <i>Prepared</i>	19.02.2009	PW	Benennung / Description	
Geändert <i>Modified</i>		-	Begleitsteuerung R-Net Dual attendant module R-Net	
Gepr./Freig. <i>Approved</i>		-		
Status <i>Status</i>				
 LEVO AG CH-5610 Wohlen www.levo.ch			Rollstuhl <i>Wheelchair</i>	Artikelnummer <i>Art. no.</i>
			C3	50.072.0430
				Blatt / Anz. <i>Sheet / no. of</i> 1 / 1 Index / Rev.



Q'Straint
Q-5001-T2
30.100.7704

Crash Test:	Result
ISO / NP 7176/19	pass
ASI RESNA WC/Vol.1	pass

Erstellt <i>Prepared</i>	23.02.2009	PW	Benennung / Description		
Geändert <i>Modified</i>		-	Transporthalterungs System Tiedown-Set		
Gepr./Freig. <i>Approved</i>		-			
Status					
 LEVO AG CH-5610 Wohlen www.levo.ch			Rollstuhl <i>Wheelchair</i>	Artikelnummer <i>Art. no.</i>	Blatt / Anz. <i>Sheet / no. of</i>
			C3	50.072.0500	1 / 1 Index / Rev.