
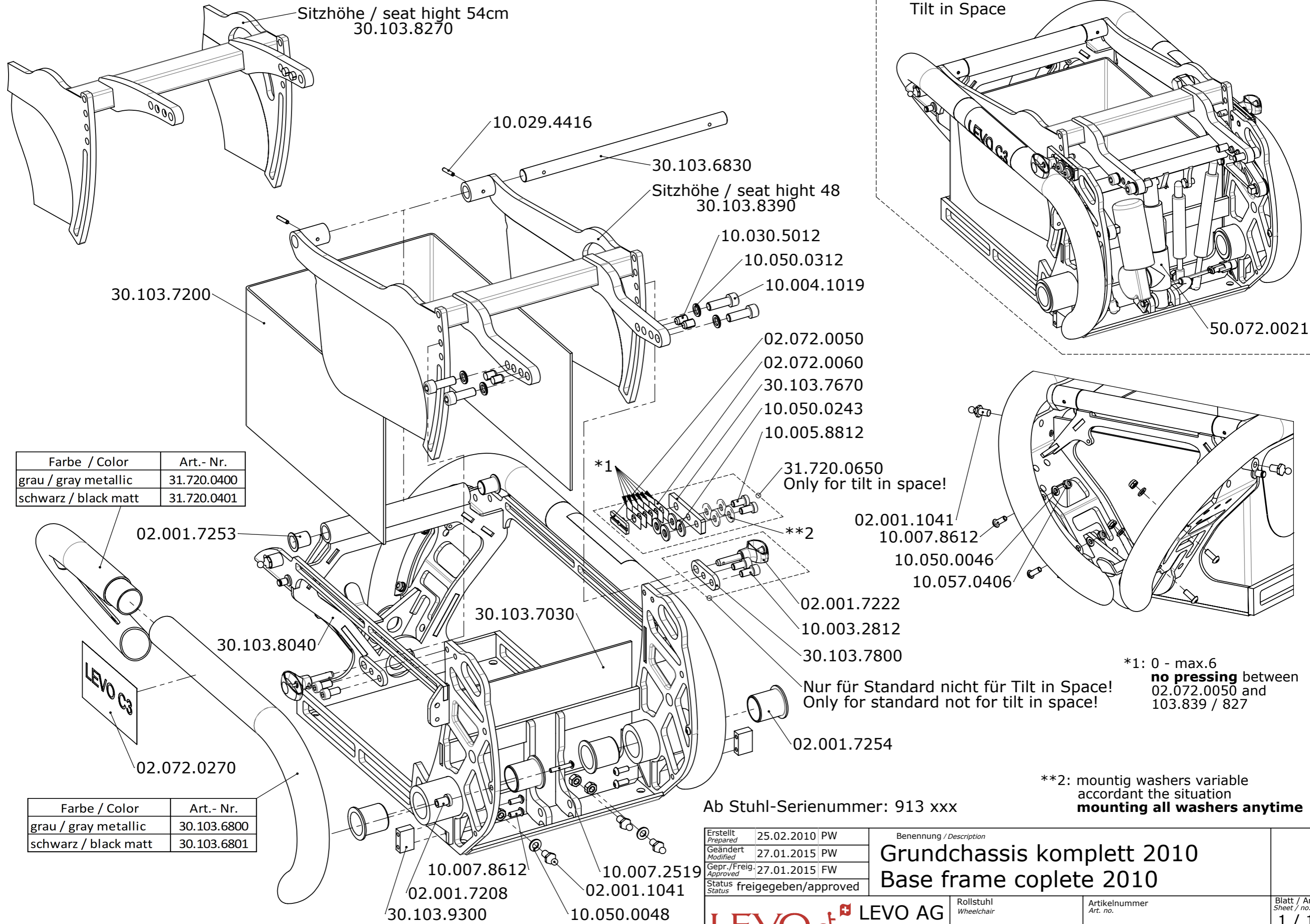


Erstellt <i>Prepared</i>	23.02.2009 PW	Benennung / Description <b>C3</b>	Artikelnummer <i>Art. no.</i>	Blatt / Anz. <i>Sheet / no. of</i>
Geändert <i>Modified</i>	27.01.2012 PW			
Gepr. / Freig. <i>Approved</i>	27.01.2012 BM	Rollstuhl <i>Wheelchair</i>	50.072.0000	1 / 1 Index / Rev. A
Status <i>Status</i>	freigegeben/approved			
 <b>LEVO AG</b> CH-5610 Wohlen www.levo.ch <small>THE EXPERTS IN STANDING</small>				



Farbe / Color	Art.- Nr.
grau / gray metallic	31.720.0400
schwarz / black matt	31.720.0401

Farbe / Color	Art.- Nr.
grau / gray metallic	30.103.6800
schwarz / black matt	30.103.6801

Ab Stuhl-Seriennummer: 913 xxx

Erstellt / Prepared	25.02.2010 / PW
Geändert / Modified	27.01.2015 / PW
Gepr. / Freig. / Approved	27.01.2015 / FW
Status	freigegeben / approved

Benennung / Description  
**Grundchassis komplett 2010**  
**Base frame complete 2010**

**LEVO**.<sup>dt</sup> LEVO AG  
 CH-5610 Wohlen  
 www.levo.ch

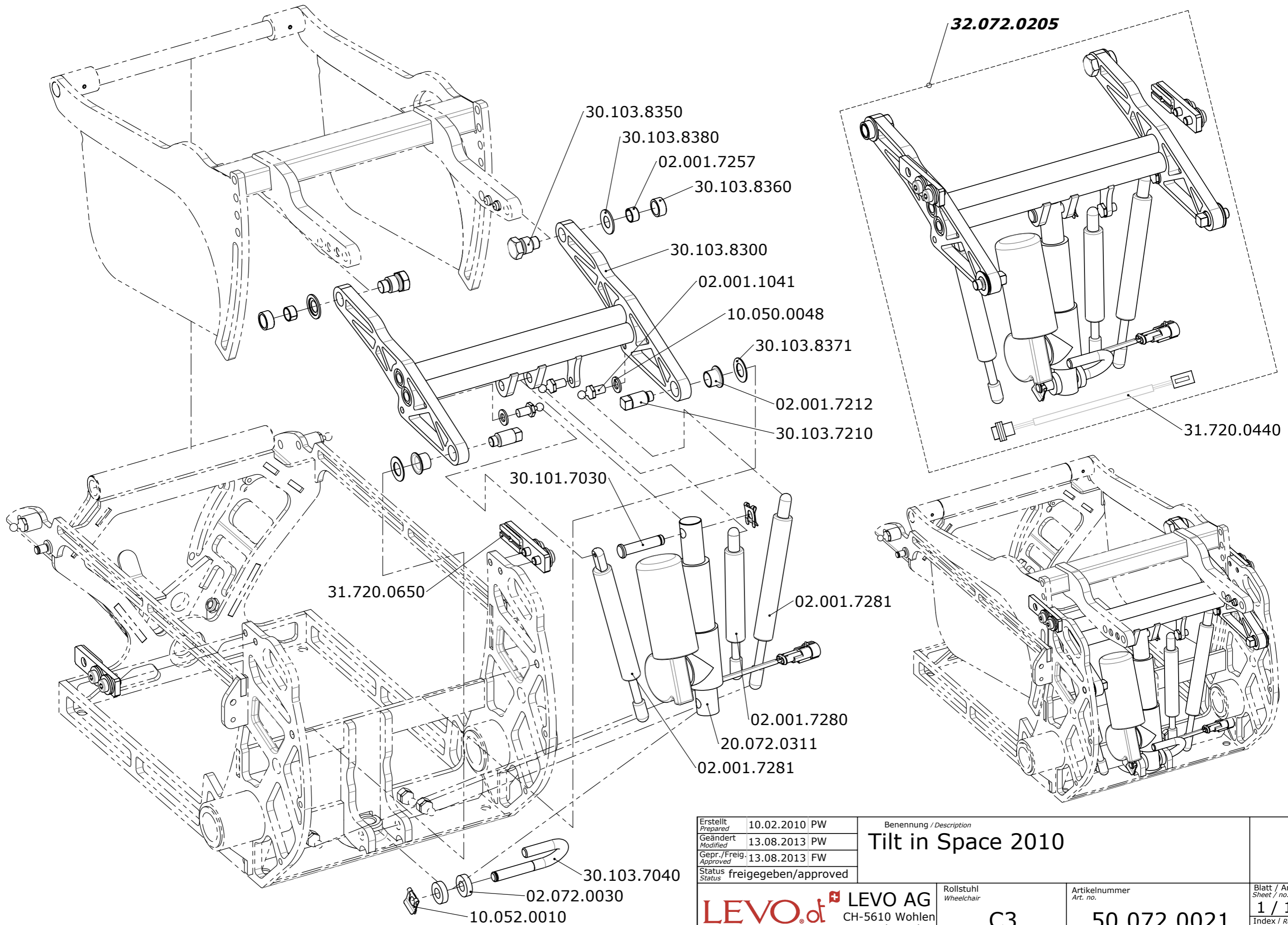
Rollstuhl  
 Wheelchair

**C3**

Artikelnummer  
 Art. no.

**50.072.0011**

Blatt / Anz.  
 Sheet / no. of  
**1 / 1**  
 Index / Rev.  
**F**



Erstellt <i>Prepared</i>	10.02.2010	PW
Geändert <i>Modified</i>	13.08.2013	PW
Gepr./Freig. <i>Approved</i>	13.08.2013	FW
Status <i>Status</i>	freigegeben/approved	

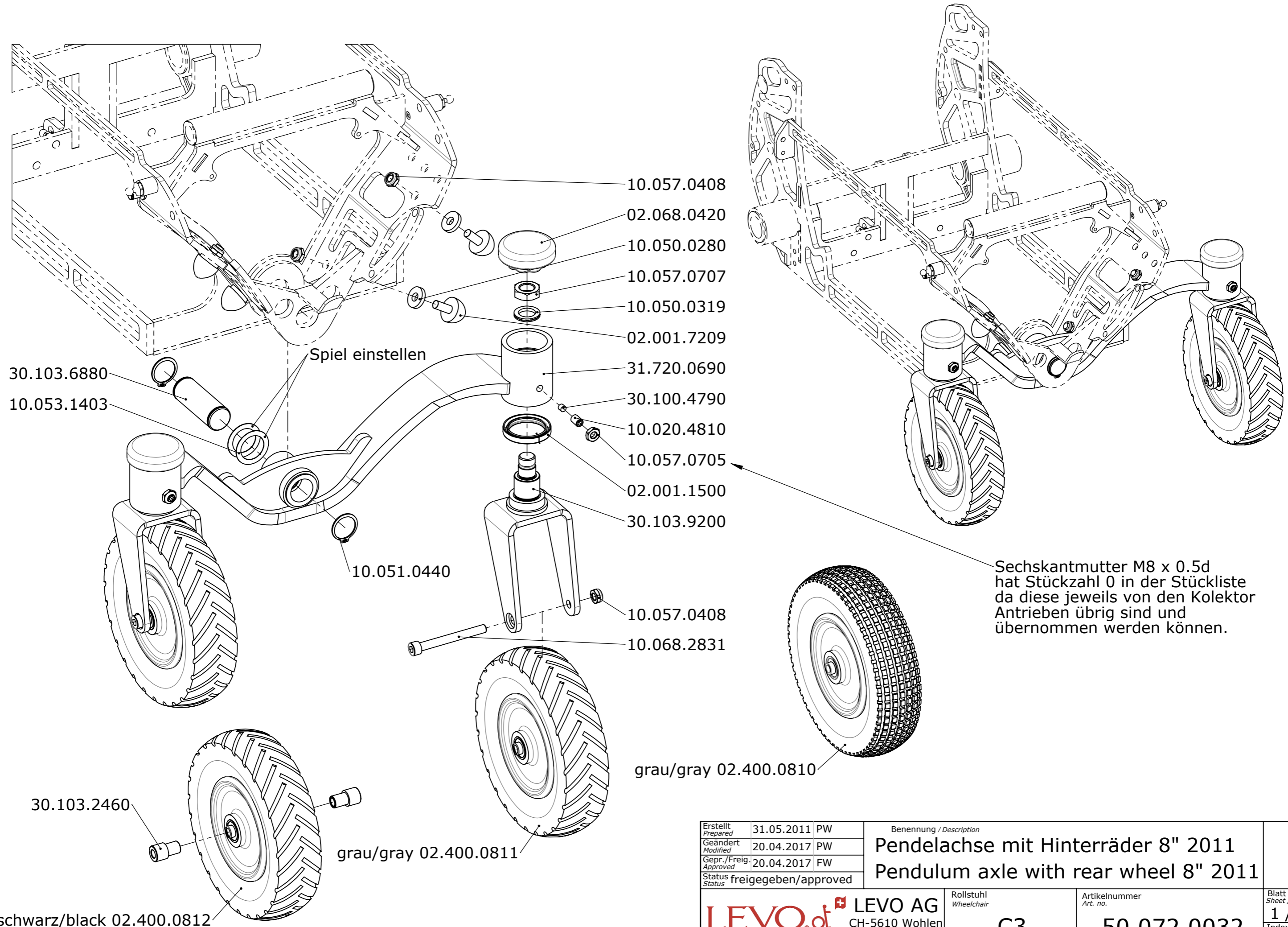
Benennung / Description	
<b>Tilt in Space 2010</b>	

**LEVO**.<sup>+</sup> LEVO AG  
 CH-5610 Wohlen  
 www.levo.ch  
 THE EXPERTS IN STANDING

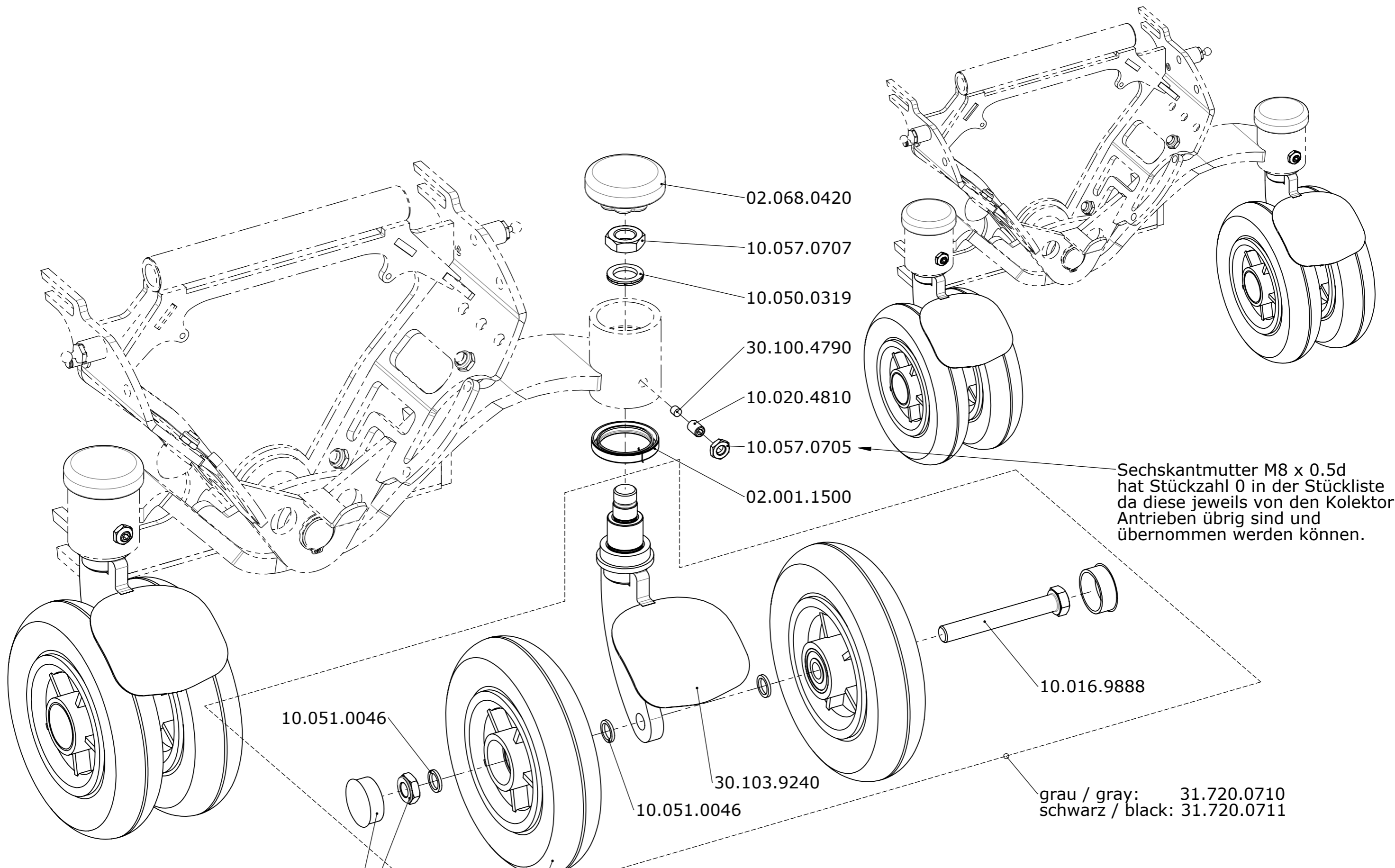
Rollstuhl  
 Wheelchair  
**C3**

Artikelnummer  
 Art. no.  
**50.072.0021**

Blatt / Anz.  
 Sheet / no. of  
**1 / 1**  
 Index / Rev.  
**B**



Erstellt Prepared	31.05.2011 PW	Benennung / Description <b>Pendelachse mit Hinterräder 8" 2011</b> <b>Pendulum axle with rear wheel 8" 2011</b>	Blatt / Anz. Sheet / no. of
Geändert Modified	20.04.2017 PW		
Gepr. / Freig. Approved	20.04.2017 FW		
Status	freigegeben/approved		
<b>LEVO AG</b> CH-5610 Wohlen www.levo.ch		Rollstuhl Wheelchair	Artikelnummer Art. no.
		<b>C3</b>	<b>50.072.0032</b>
			<b>1 / 1</b> Index / Rev. <b>I</b>

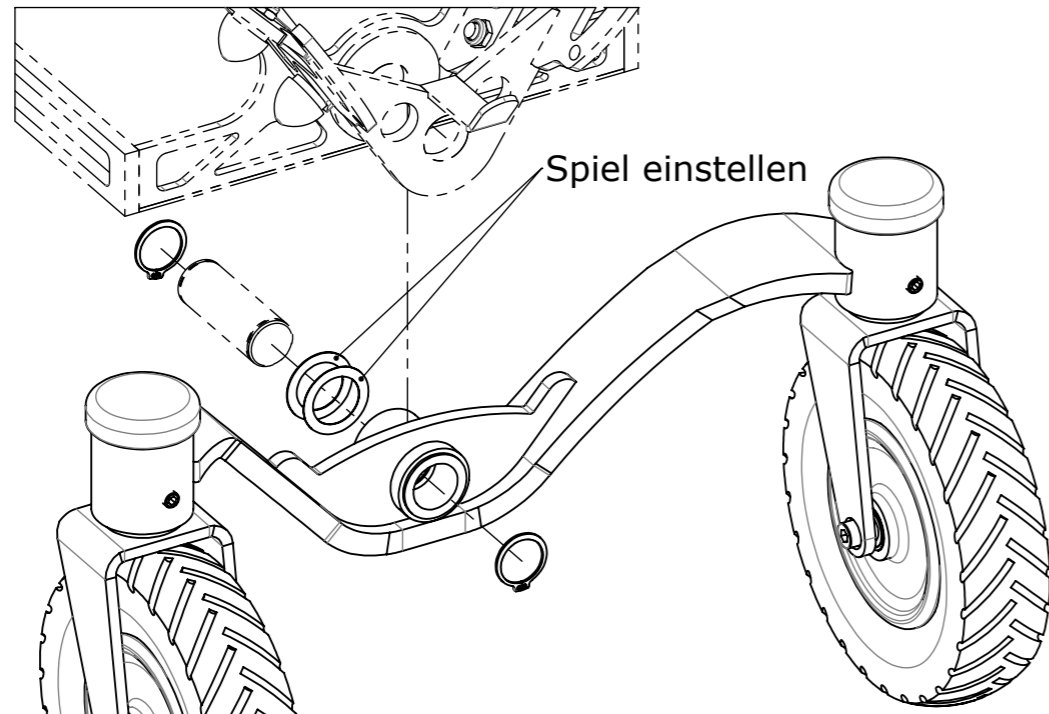


Sechskantmutter M8 x 0.5d hat Stückzahl 0 in der Stückliste da diese jeweils von den Kolektor Antrieben übrig sind und übernommen werden können.

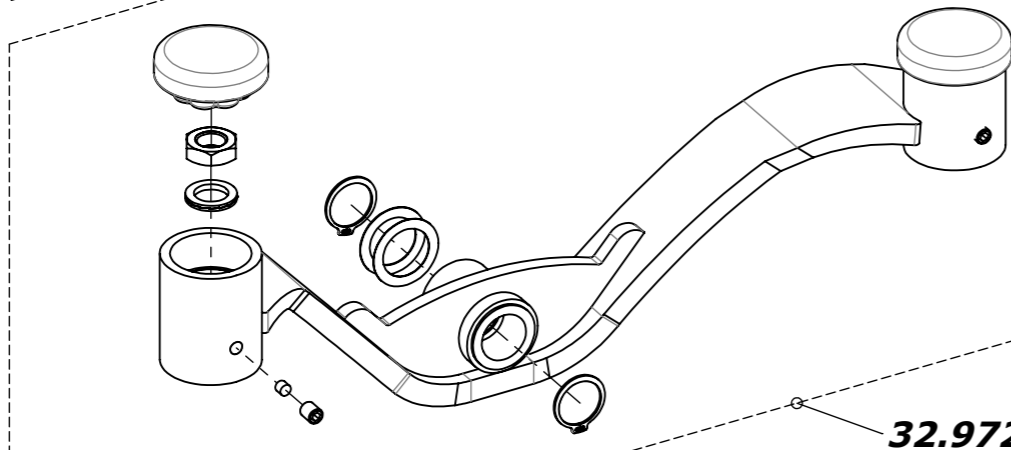
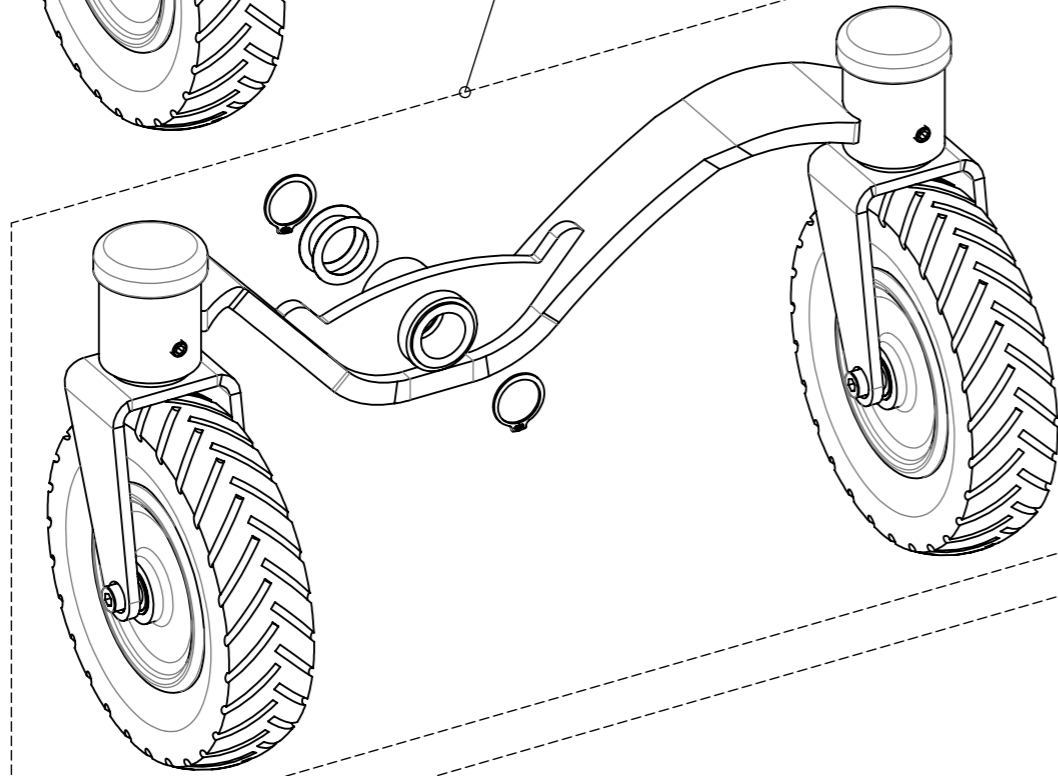
grau / gray: 31.720.0710  
schwarz / black: 31.720.0711

02.001.0108  
10.057.0563  
grau / gray: 02.068.0030  
schwarz / black: 02.068.0029

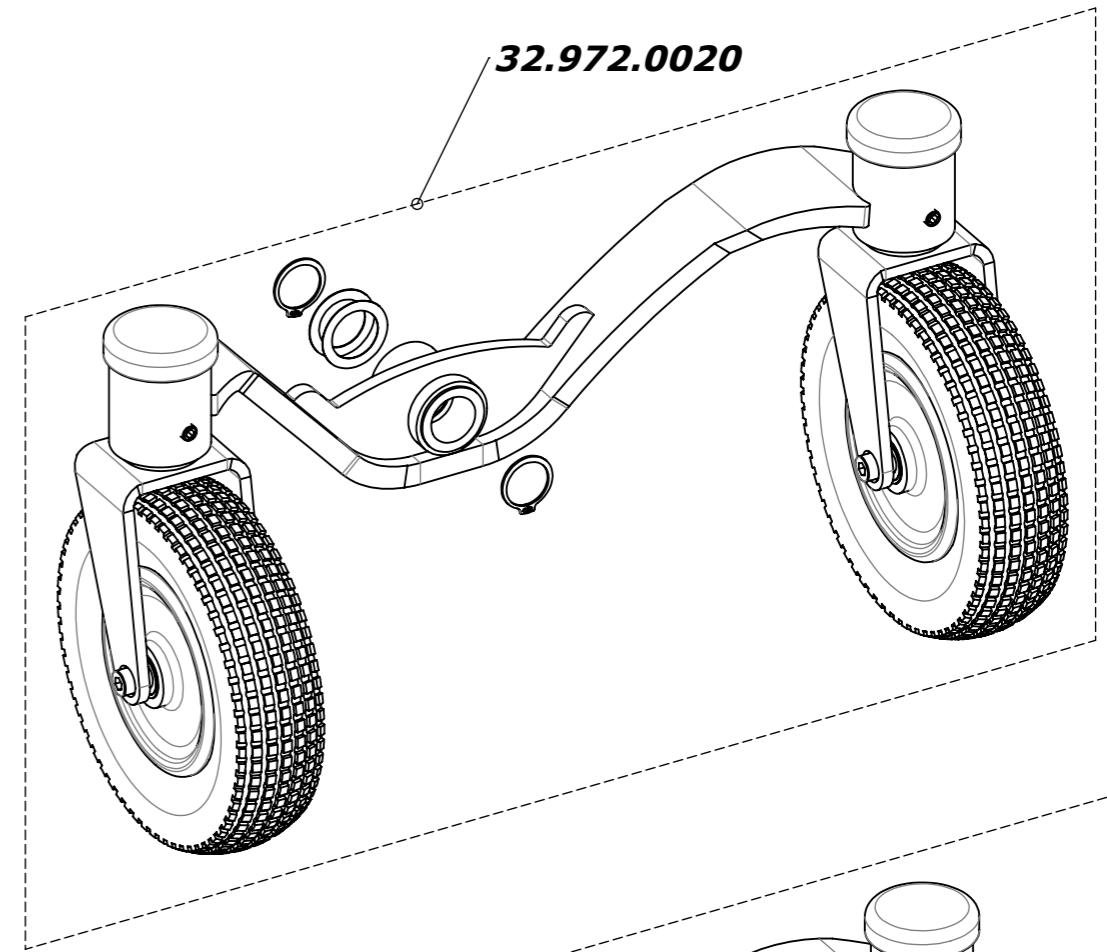
Erstellt <i>Prepared</i>	16.01.2013 PW	Benennung / Description <b>Zwillingsräder 7" ab Jan. 2013</b> <b>Twin-Wheels 7" since jan. 2013</b>	Blatt / Anz. <i>Sheet / no. of</i>
Geändert <i>Modified</i>	20.04.2017 PW		
Gepr./Freig. <i>Approved</i>	20.04.2017 FW		
Status	freigegeben/approved		
LEVO AG CH-5610 Wohlen www.levo.ch		Rollstuhl <i>Wheelchair</i>	Artikelnummer <i>Art. no.</i>
		C3	50.072.0033
			1 / 1 Index / Rev. B



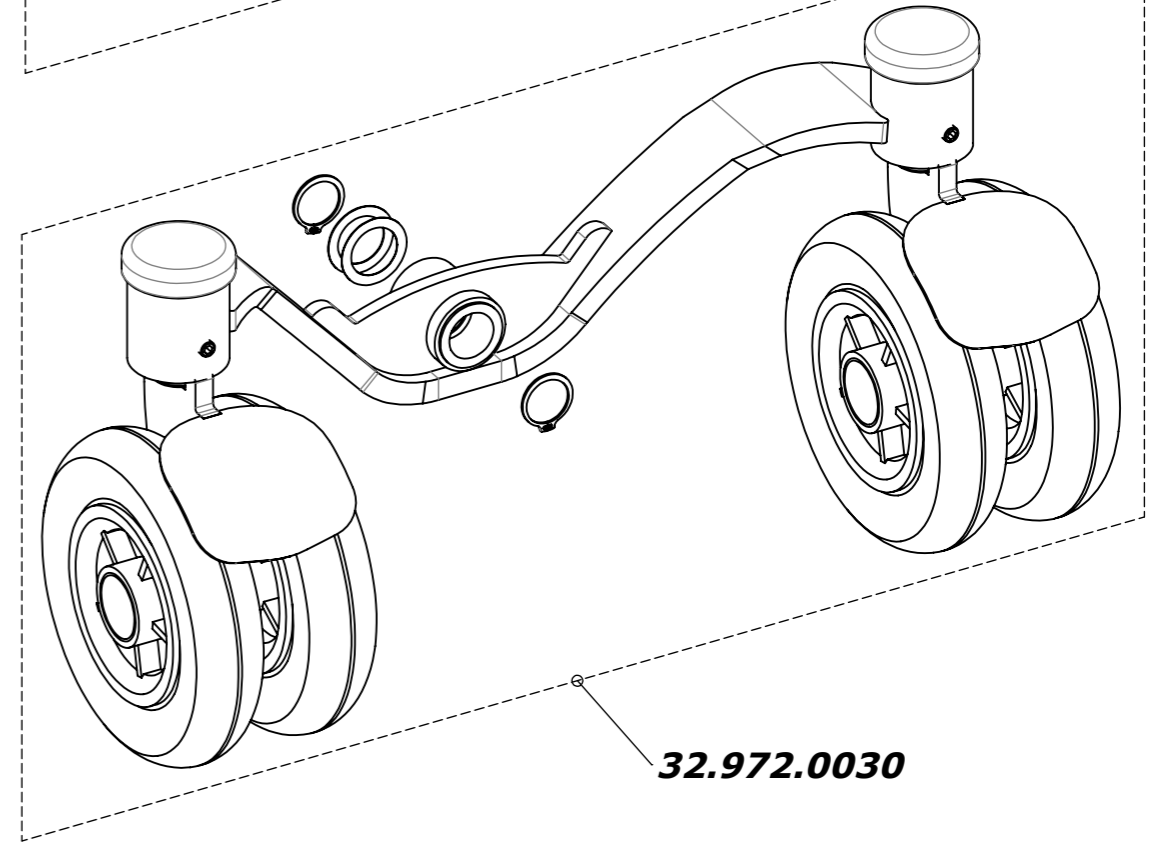
**32.972.0010**




**32.972.0040**



**32.972.0020**

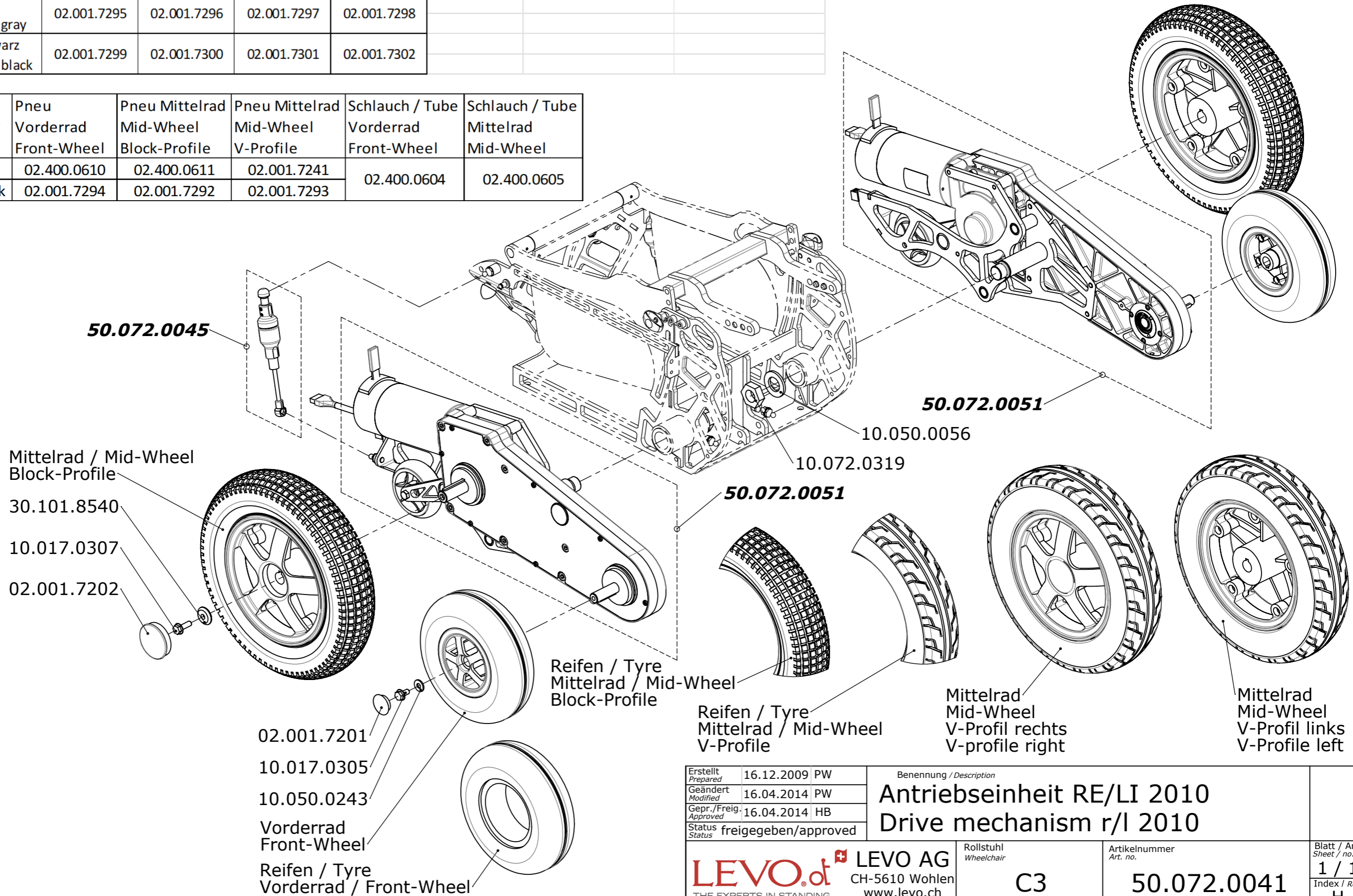


**32.972.0030**

Erstellt Prepared	19.04.2017 PW	Benennung / Description		
Geändert Modified		Austausch Pendelachse		
Gepr. / Freig. Approved	19.04.2017 FW	Exchange pendulum axle		
Status	freigegeben/approved			
 <b>LEVO AG</b> CH-5610 Wohlen www.levo.ch		Rollstuhl Wheelchair	Artikelnummer Art. no.	Blatt / Anz. Sheet / no. of
		C3	50.072.0036	1 / 1
				Index / Rev.
				-

Type Farbe / Color	Vorderrad Front-Wheel	Mittelrad Mid-Wheel Block-Profile	Mittelrad Mid-Wheel V-Profile right	Mittelrad Mid-Wheel V-Profile left	Reifen / Tyre Vorderrad Front-Wheel	Reifen / Tyre Mittelrad / Mid-Wheel Block-Profile	Reifen / Tyre Mittelrad / Mid-Wheel V-Profile
Pannensicher grau Solid gray	02.001.7242	02.001.7240	02.001.7241	02.001.7243	02.001.7246	02.001.7244	02.001.7245
Pannensicher schwarz Solid black	02.001.7249	02.001.7258	02.001.7286	02.001.7287	02.001.7247	02.001.7248	02.001.7291
Luftbereift grau Pneumatic tires gray	02.001.7295	02.001.7296	02.001.7297	02.001.7298			
Luftbereift schwarz Pneumatic tires black	02.001.7299	02.001.7300	02.001.7301	02.001.7302			

Farbe / Color	Pneu Vorderrad Front-Wheel	Pneu Mittelrad Mid-Wheel Block-Profile	Pneu Mittelrad Mid-Wheel V-Profile	Schlauch / Tube Vorderrad Front-Wheel	Schlauch / Tube Mittelrad Mid-Wheel
grau / gray	02.400.0610	02.400.0611	02.001.7241	02.400.0604	02.400.0605
schwarz / black	02.001.7294	02.001.7292	02.001.7293		



Erstellt Prepared	16.12.2009	PW
Geändert Modified	16.04.2014	PW
Gepr./Freig. Approved	16.04.2014	HB
Status Status	freigegeben/approved	

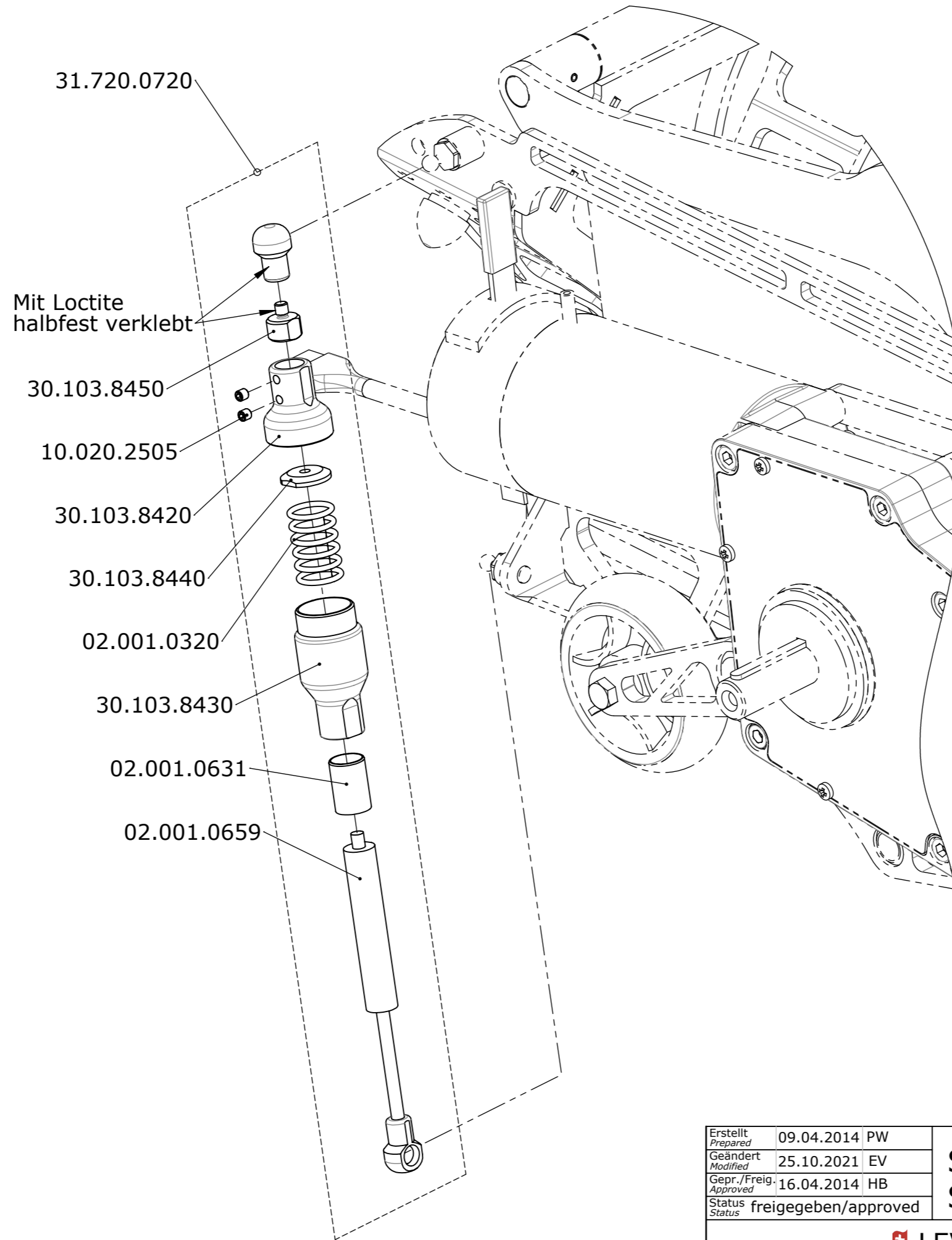
Benennung / Description	<b>Antriebseinheit RE/LI 2010</b> <b>Drive mechanism r/l 2010</b>

**LEVO**.<sup>dt</sup> LEVO AG  
CH-5610 Wohlen  
www.levo.ch

Rollstuhl  
Wheelchair  
**C3**

Artikelnummer  
Art. no.  
**50.072.0041**

Blatt / Anz.  
Sheet / no. of  
**1 / 1**  
Index / Rev.  
**H**



Erstellt <i>Prepared</i>	09.04.2014	PW
Geändert <i>Modified</i>	25.10.2021	EV
Gepr./Freig. <i>Approved</i>	16.04.2014	HB
Status <i>Status</i>	freigegeben/approved	

Benennung / Description  
**Stossdämpfer**  
**Shock absorber**

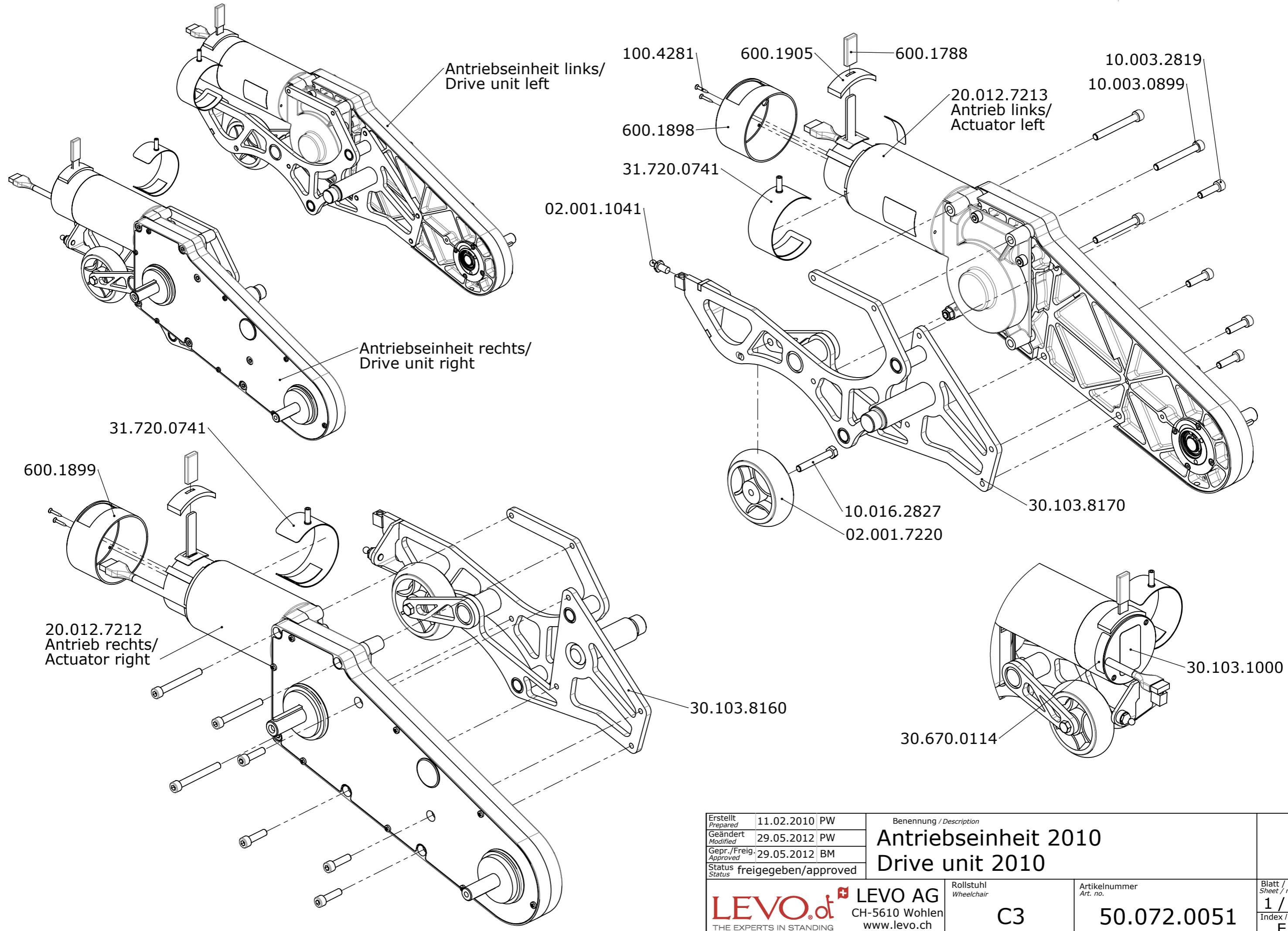
**LEVO**.<sup>+</sup> LEVO AG  
CH-5610 Wohlen  
www.levo.ch  
THE EXPERTS IN STANDING

Rollstuhl  
*Wheelchair*  
**C3**

Artikelnummer  
*Art. no.*  
**50.072.0045**

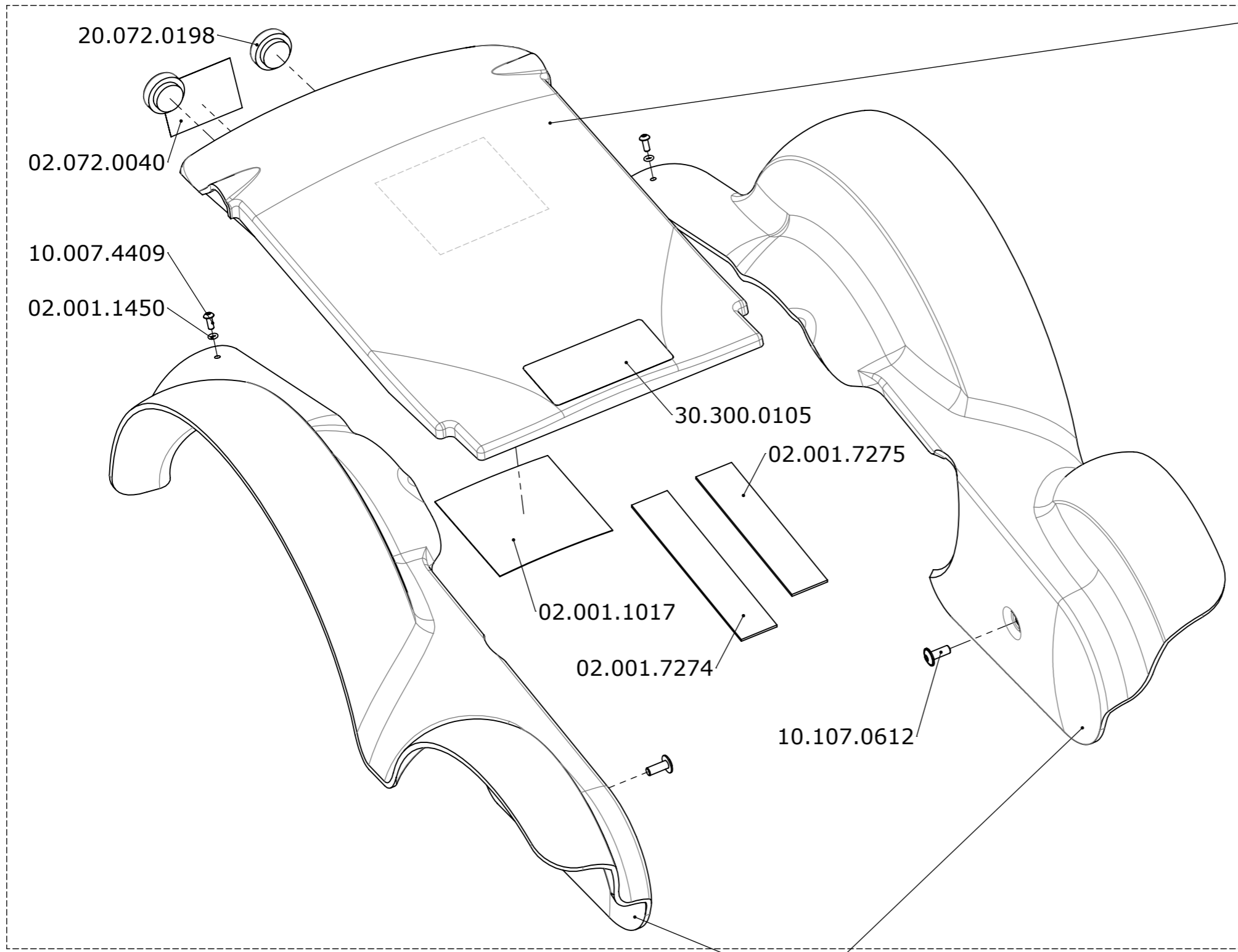
Blatt / Anz.  
*Sheet / no. of*  
**1 / 1**  
Index / Rev.  
-

CONFIDENTIAL! All rights reserved. Reproduction and processing in any form whatever is not permitted without written authority of LEVO AG.



VERTRAULICH! Dieses Dokument ist unser geistiges Eigentum. Es darf ohne unsere ausdrückliche Genehmigung weder kopiert, vervielfältigt oder verwendet, noch an Dritte weitergegeben werden. © LEVO AG

Erstellt Prepared	11.02.2010 PW	Benennung / Description		
Geändert Modified	29.05.2012 PW	<b>Antriebseinheit 2010</b> <b>Drive unit 2010</b>		
Gepr./Freig. Approved	29.05.2012 BM			
Status	freigegeben/approved			
LEVO AG CH-5610 Wohlen www.levo.ch		Rollstuhl Wheelchair	Artikelnummer Art. no.	Blatt / Anz. Sheet / no. of
		C3	50.072.0051	1 / 1
				Index / Rev. E



Heckabdeckung / tail cover		Artikelnummer / Article no.
Farbe / color		
blau	blue	30.103.6502
gelb	yellow	30.103.6503
rot	red	30.103.6504
schwarz	black	30.103.6505
rot metallic	red metallic	30.103.6506
blau metallic	blue metallic	30.103.6507
grün metallic	green metallic	30.103.6508
silber metallic	silver metallic	30.103.6509
orange reflex	orange reflex	30.903.6501
lemon reflex	lemon reflex	30.903.6503
silber reflex	silver reflex	30.903.6504
RAL	RAL	30.903.6502

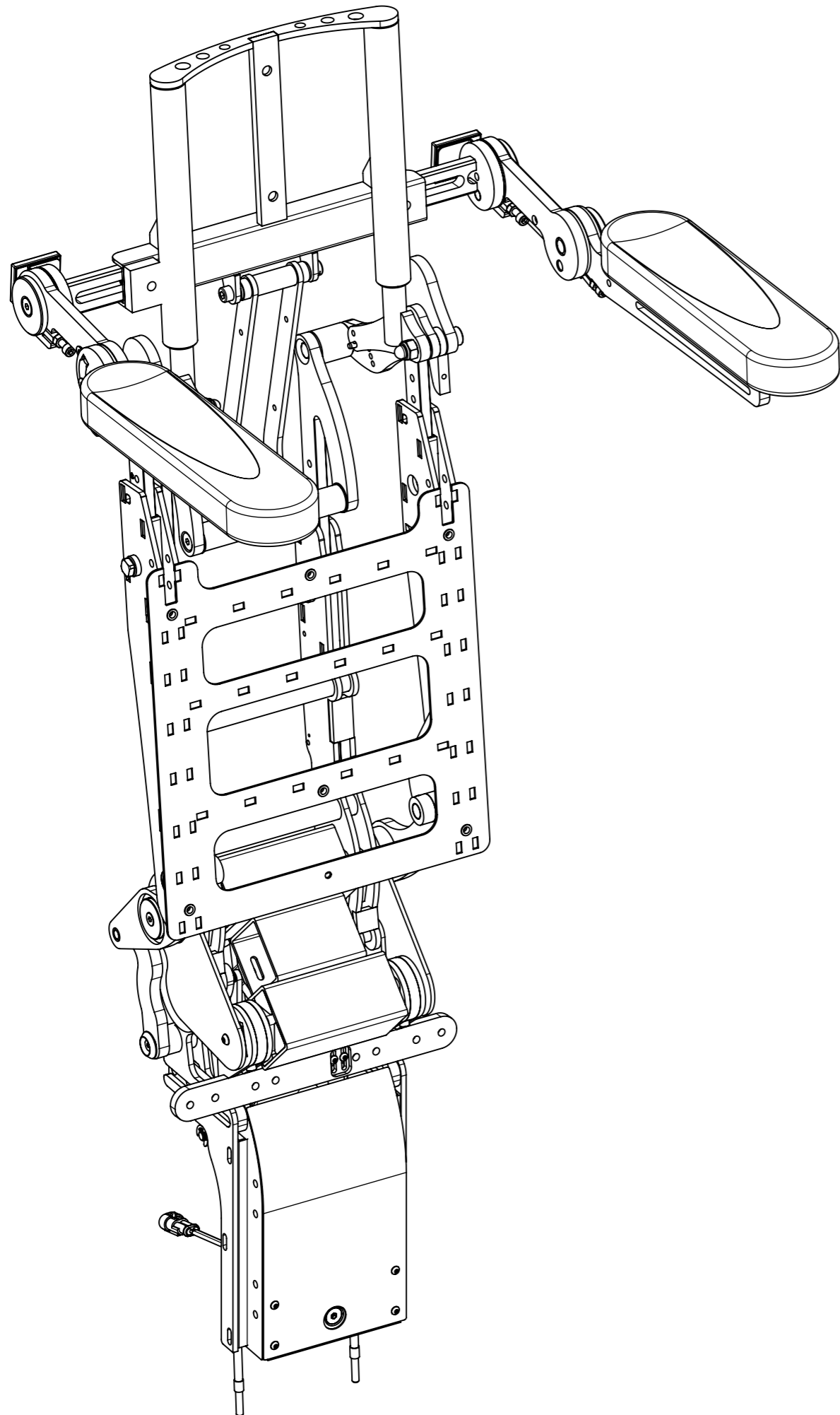
Abdeckungs-Set / Cover-set		Artikelnummer / Article no.
Farbe / color		
blau	blue	32.072.0212
gelb	yellow	32.072.0213
rot	red	32.072.0214
schwarz	black	32.072.0215
rot metallic	red metallic	32.072.0216
blau metallic	blue metallic	32.072.0217
grün metallic	green metallic	32.072.0218
silber metallic	silver metallic	32.072.0219
orange reflex	orange reflex	32.072.0221
lemon reflex	lemon reflex	32.072.0222
silber reflex	silver reflex	32.072.0223
RAL	RAL	32.072.0224

(02.072.0040)



Radabdeckung / Wheel cover		rechts/right	links/left
Farbe / color		Artikelnummer	Article no.
blau	blue	30.103.6512	30.103.6522
gelb	yellow	30.103.6513	30.103.6523
rot	red	30.103.6514	30.103.6524
schwarz	black	30.103.6515	30.103.6525
rot metallic	red metallic	30.103.6516	30.103.6526
blau metallic	blue metallic	30.103.6517	30.103.6527
grün metallic	green metallic	30.103.6518	30.103.6528
silber metallic	silver metallic	30.103.6519	30.103.6529
orange reflex	orange reflex	30.903.6511	30.903.6521
lemon reflex	lemon reflex	30.903.6513	30.903.6523
silber reflex	silver reflex	30.903.6514	30.903.6524
RAL	RAL	30.903.6512	30.903.6522

Erstellt / Prepared: 16.09.2008 PW	Benennung / Description <b>Abdeckungen Covers</b>	Rollstuhl / Wheelchair	Artikelnummer / Art. no. <b>50.072.0060</b>	Blatt / Anz. / Sheet / no. of <b>1 / 1</b>
Geändert / Modified: 09.03.2015 PW				
Gepr. / Freig. / Approved: 09.03.2015 FW				
Status: freigegeben/approved	LEVO AG CH-5610 Wohlen www.levo.ch		<b>C3</b>	Index / Rev. <b>D</b>

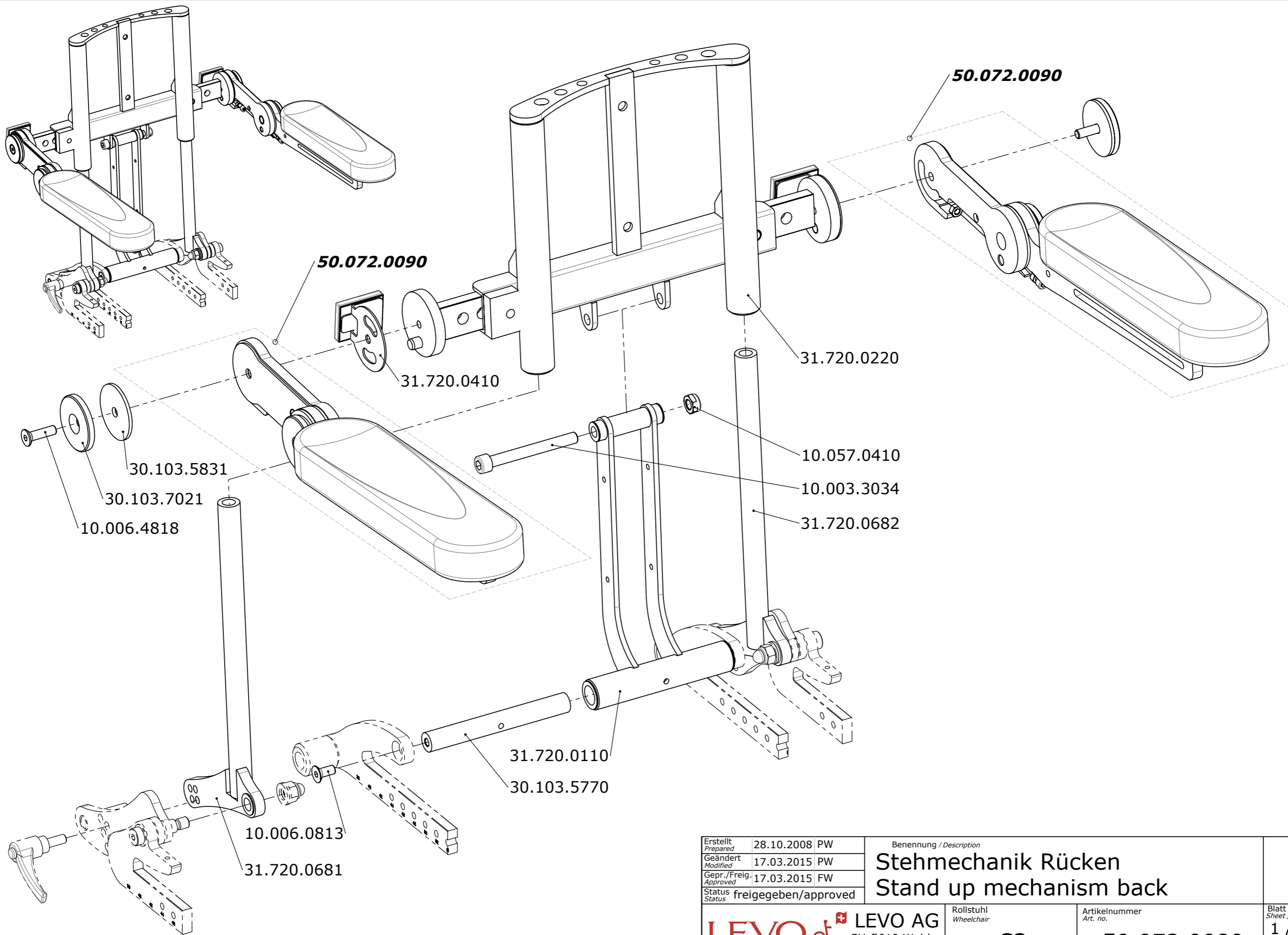


50.072.0080

50.072.0100

50.072.0121

Erstellt <i>Prepared</i>	10.02.2010	PW	Benennung / Description		
Geändert <i>Modified</i>		-	Stehmechanik 2010 Stand up mechanism 2010		
Gepr./Freig. <i>Approved</i>	16.04.2010	TN			
Status <i>Status</i>			Rollstuhl <i>Wheelchair</i>	Artikelnummer <i>Art. no.</i>	Blatt / Anz. <i>Sheet / no. of</i>
 LEVO AG CH-5610 Wohlen www.levo.ch			C3	50.072.0071	1 / 1 Index / Rev.



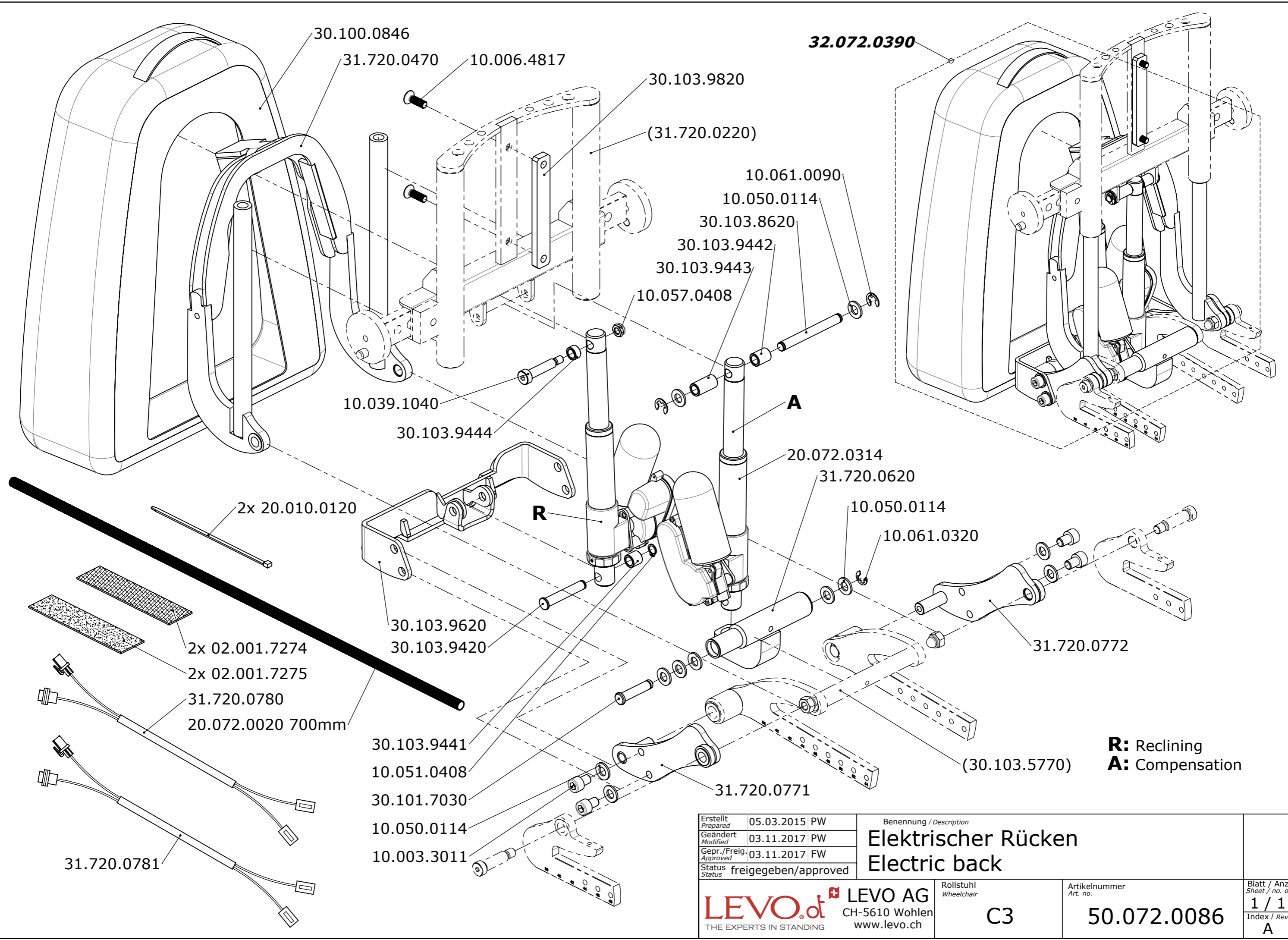
Erstellt Prepared	28.10.2008	PW
Geändert Modified	17.03.2015	PW
Gepr./Freig. Approved	17.03.2015	FW
Status	freigegeben/approved	

Benennung / Description	<b>Stehmechanik Rücken</b> <b>Stand up mechanism back</b>
Artikelnummer Art. no.	

**LEVO**.<sup>+</sup> LEVO AG  
 CH-5610 Wohlen  
 www.levo.ch  
 THE EXPERTS IN STANDING

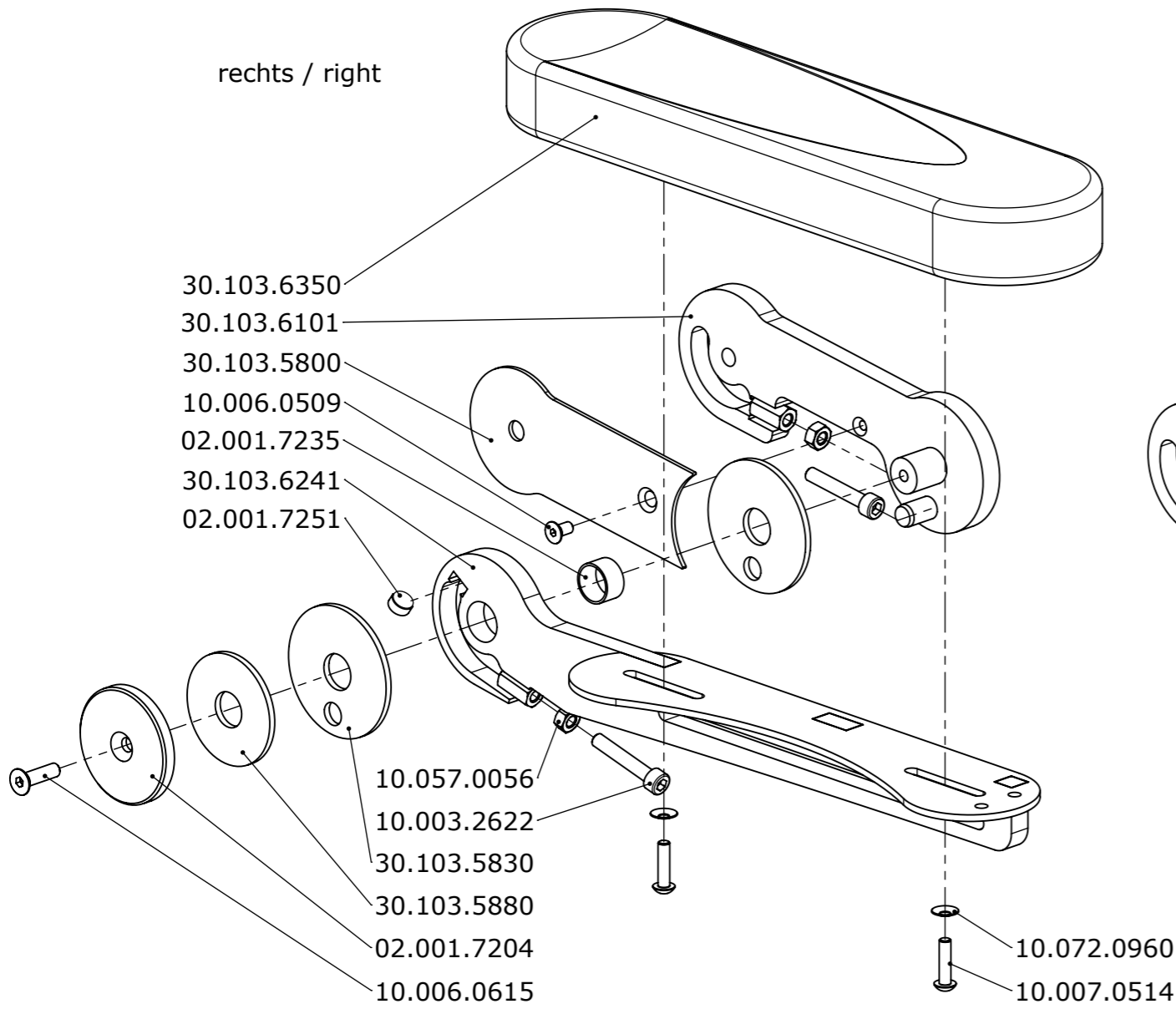
Rollstuhl  
Wheelchair  
**C3**

Blatt / Anz.  
Sheet / no. of  
**1 / 1**  
Index / Rev.  
**D**

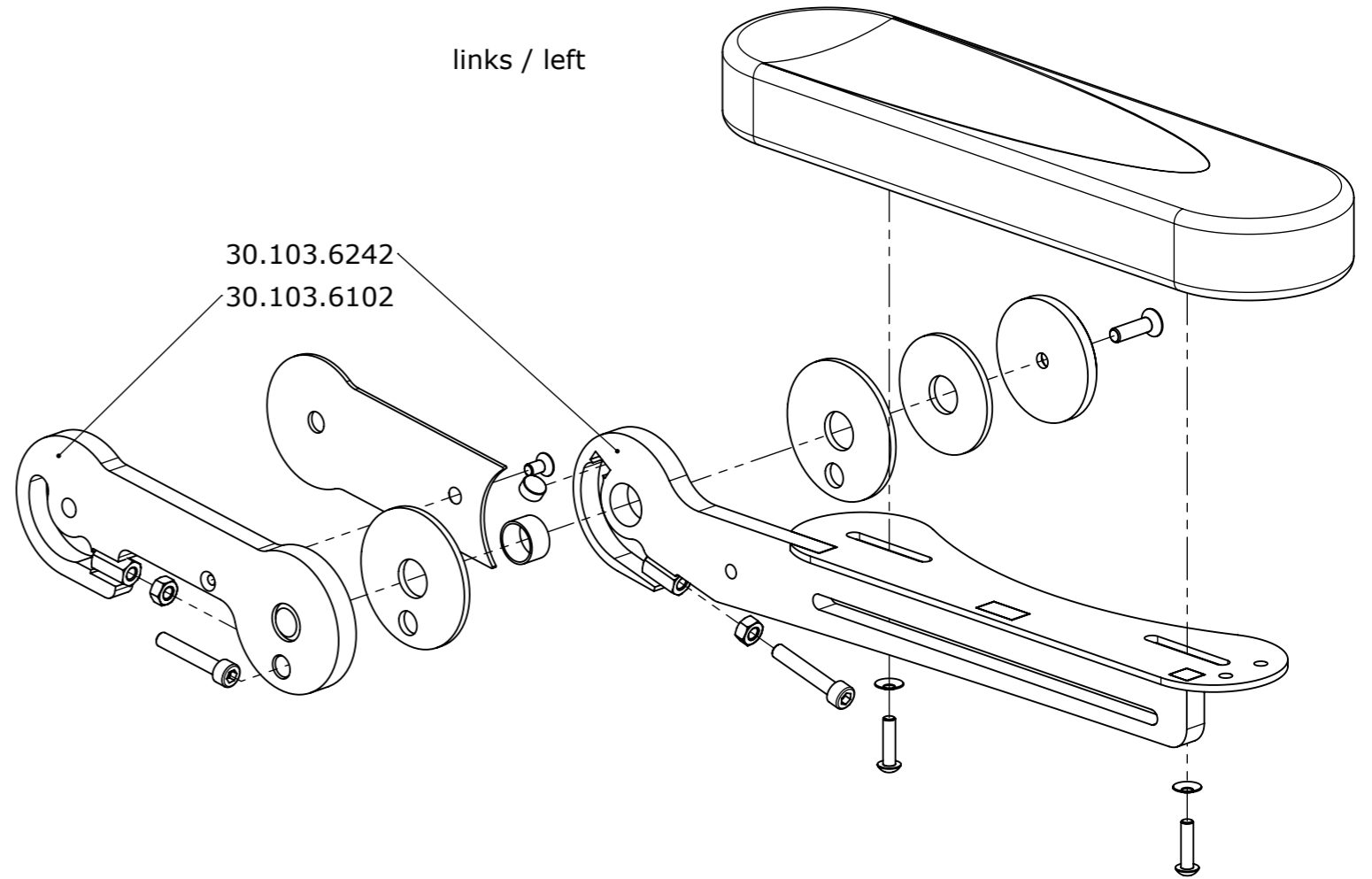


Erstellt / Prepared	05.03.2015 PW	Benennung / Description		
Geändert / Modified	03.11.2017 PW	<b>Elektrischer Rücken</b> <b>Electric back</b>		
Gepr. / Freig. / Approved	03.11.2017 FW			
Status	freigegeben/approved	Rollstuhl / Wheelchair	C3	Blatt / Anz. / Sheet / no. of
LEVO <sup>dt</sup> LEVO AG THE EXPERTS IN STANDING		CH-5610 Wohlen www.levo.ch	Artikelnummer / Art. no.	1 / 1
			50.072.0086	Index / Rev.
				A

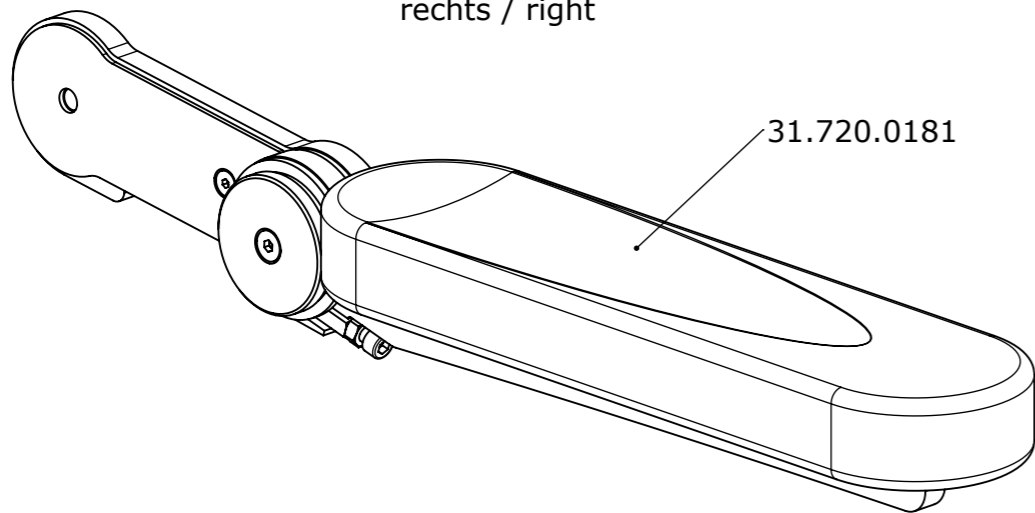
rechts / right



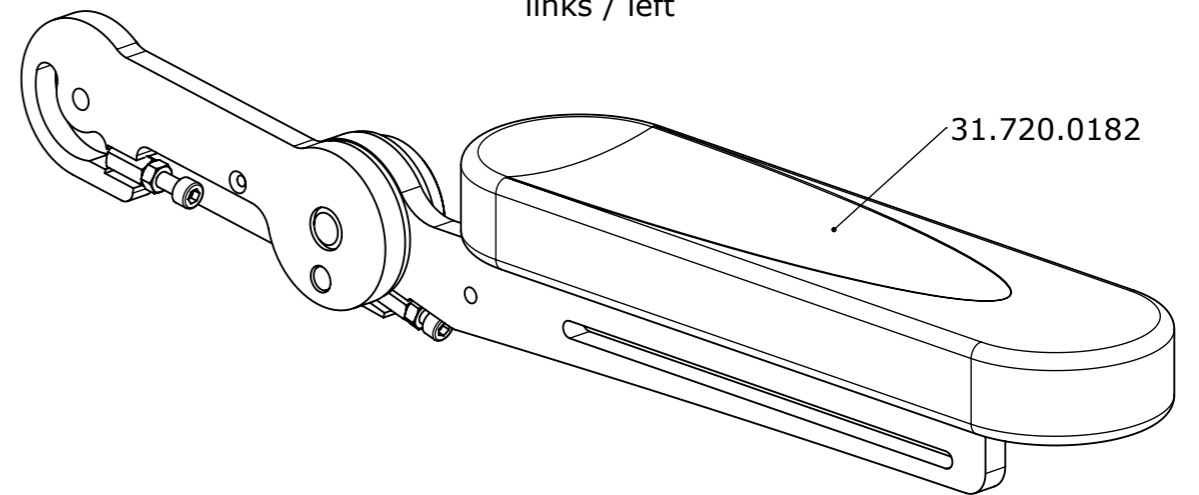
links / left




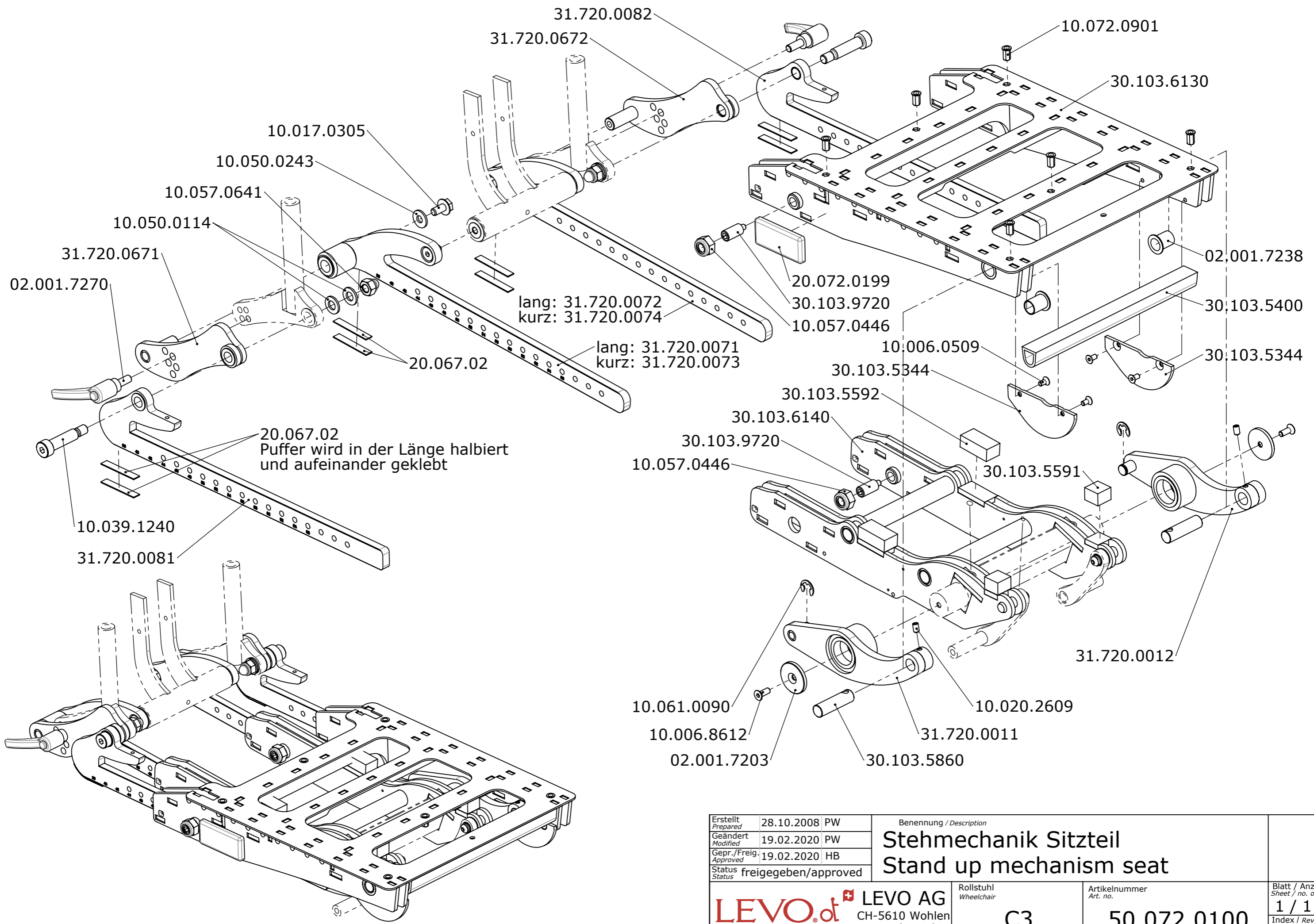
rechts / right



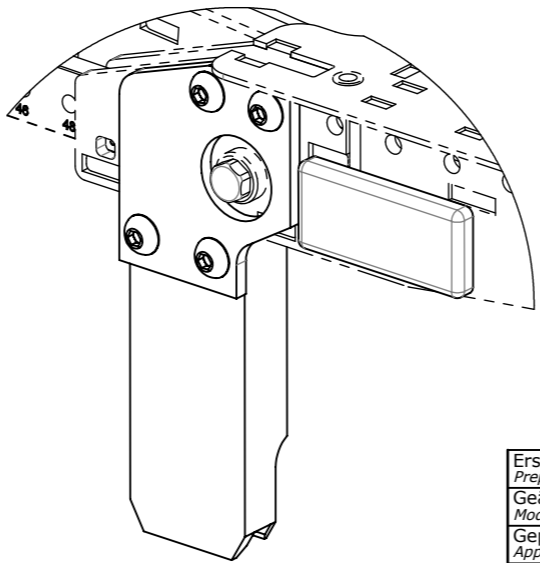
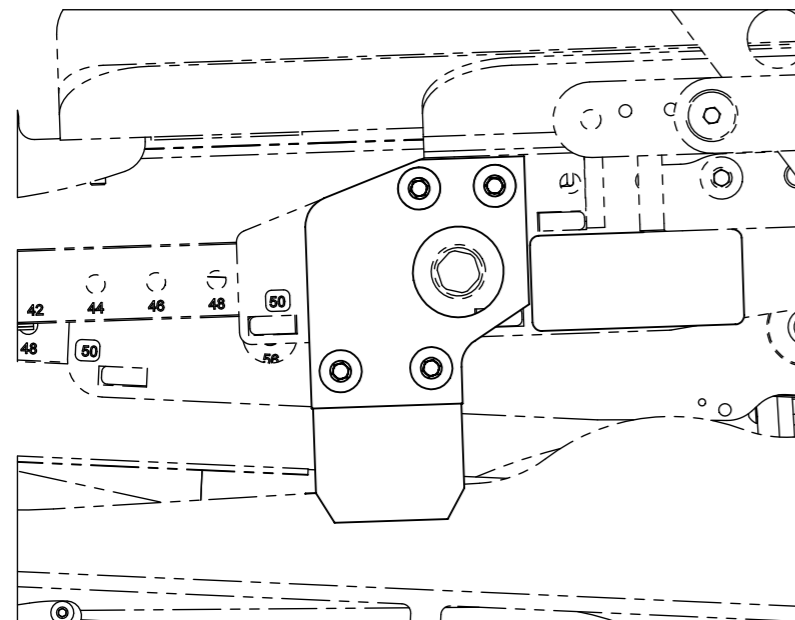
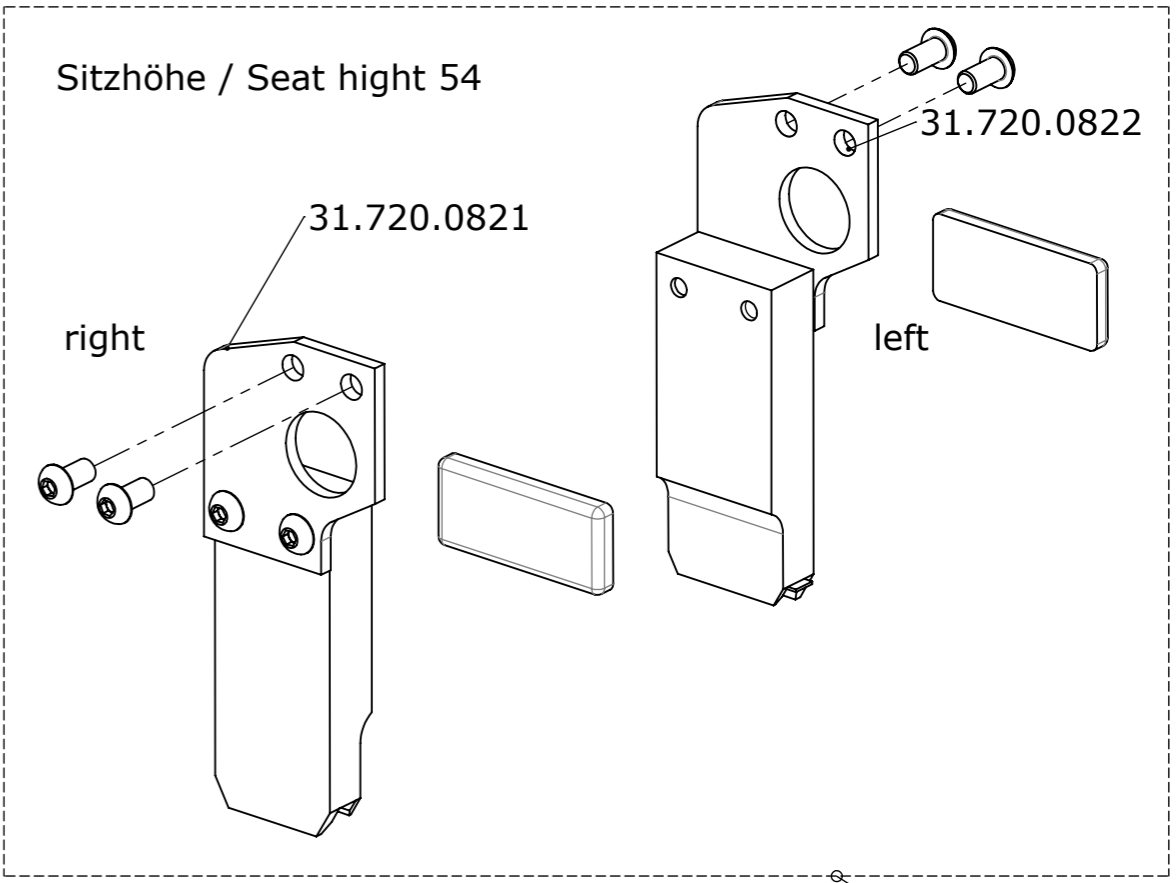
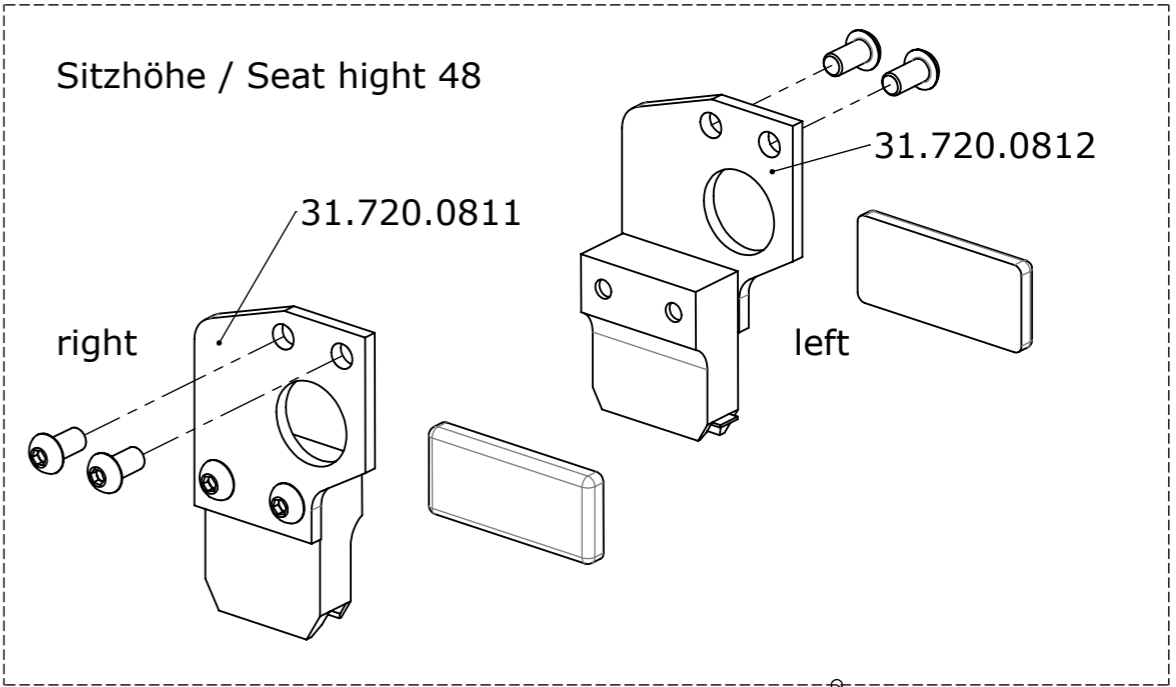
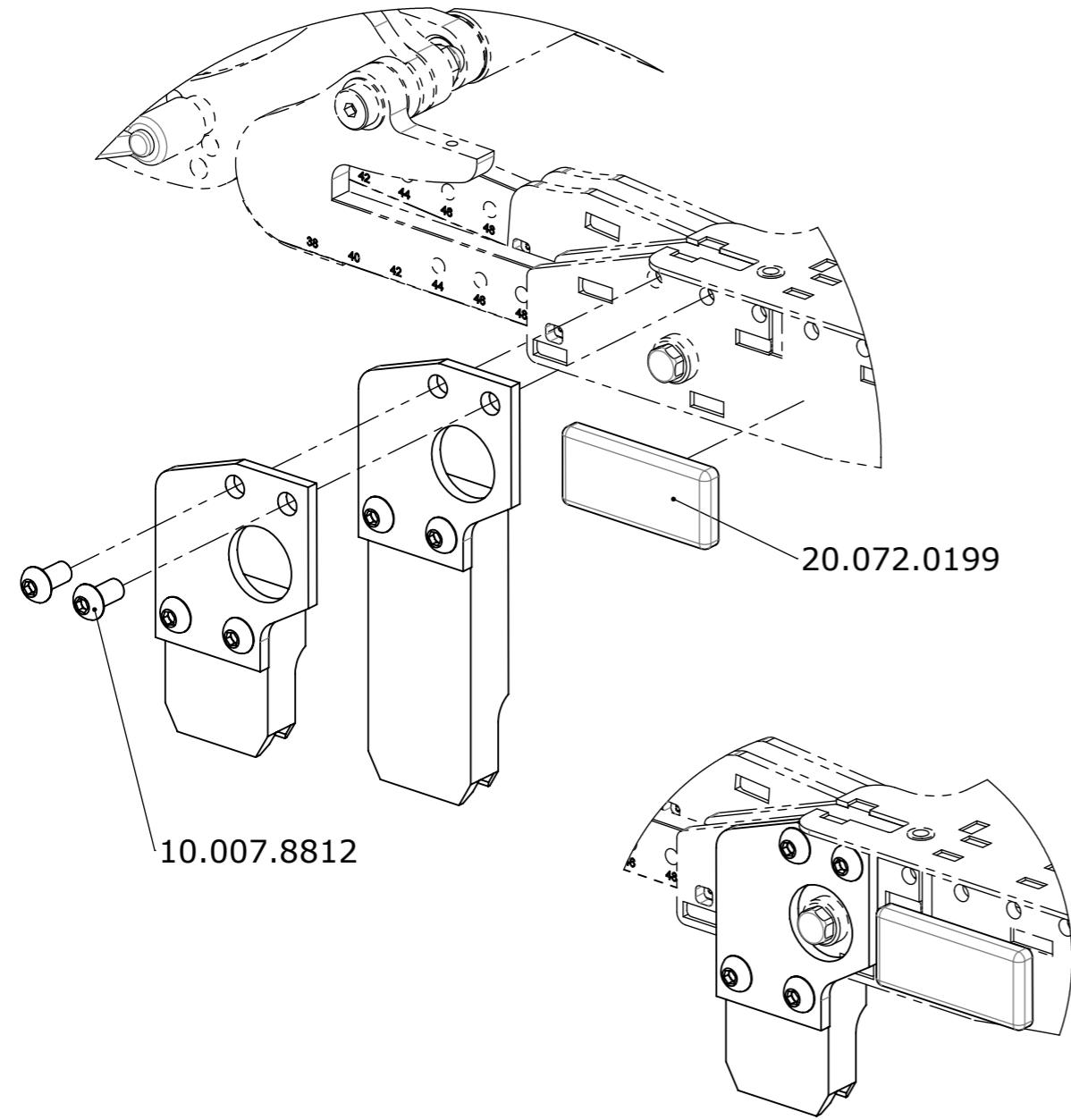
links / left




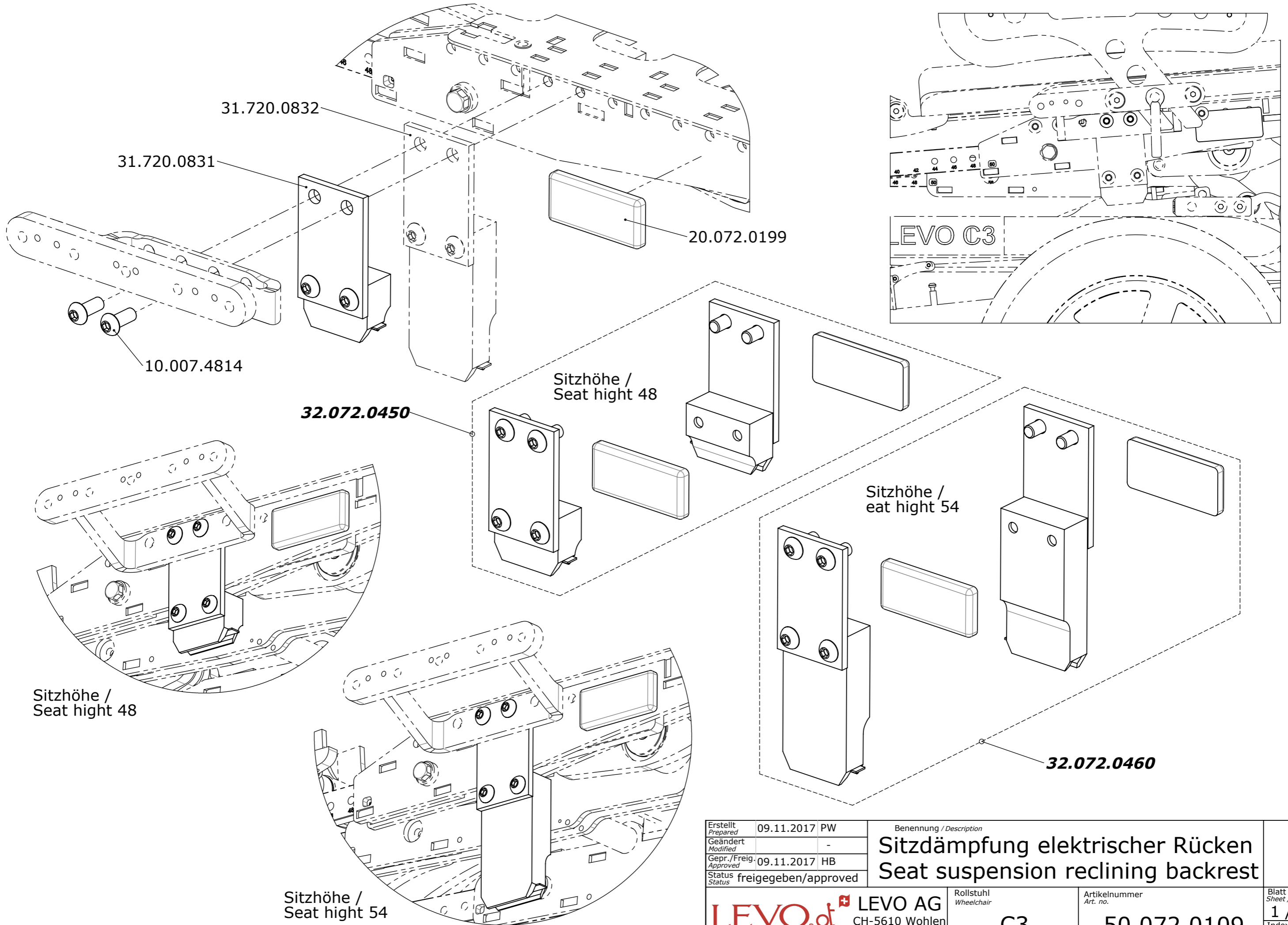
Erstellt <i>Prepared</i>	30.01.2009 PW	Benennung / Description		
Geändert <i>Modified</i>	11.12.2013 FW	<b>Armlehnen</b> <b>Arm rests</b>		
Gepr./Freig. <i>Approved</i>	11.12.2013 TF			
Status <i>Status</i>	freigegeben/approved	Rollstuhl <i>Wheelchair</i>	Artikelnummer <i>Art. no.</i>	Blatt / Anz. <i>Sheet / no. of</i>
 <b>LEVO AG</b> CH-5610 Wohlen www.levo.ch		<b>C3</b>	<b>50.072.0090</b>	<b>1 / 1</b> Index / Rev. <b>B</b>



Erstellt Prepared	28.10.2008 PW	Benennung / Description <b>Stehmechanik Sitzteil</b> <b>Stand up mechanism seat</b>	Blatt / Anz Sheet / no. of <b>1 / 1</b> Index / Rev. <b>L</b>
Geändert Modified	19.02.2020 PW		
Gepr./Freig. Approved	19.02.2020 HB		
Status Status	freigegeben/approved		
<b>LEVO AG</b> CH-5610 Wohlen www.levo.ch THE EXPERTS IN STANDING		Rollstuhl Wheelchair <b>C3</b>	Artikelnummer Art. no. <b>50.072.0100</b>



Erstellt <i>Prepared</i>	05.01.2017 PW	Benennung / Description		
Geändert <i>Modified</i>	-	<b>Sitzdämpfung</b> <b>Seat suspension</b>		
Gepr./Freig. <i>Approved</i>	05.01.2017 FW			
Status	freigegeben/approved	Rollstuhl <i>Wheelchair</i>	Artikelnummer <i>Art. no.</i>	Blatt / Anz. <i>Sheet / no. of</i>
 <b>LEVO AG</b> CH-5610 Wohlen www.levo.ch		<b>C3</b>	<b>50.072.0108</b>	<b>1 / 1</b> Index / Rev.



Erstellt Prepared	09.11.2017	PW
Geändert Modified		-
Gepr./Freig. Approved	09.11.2017	HB
Status	freigegeben/approved	

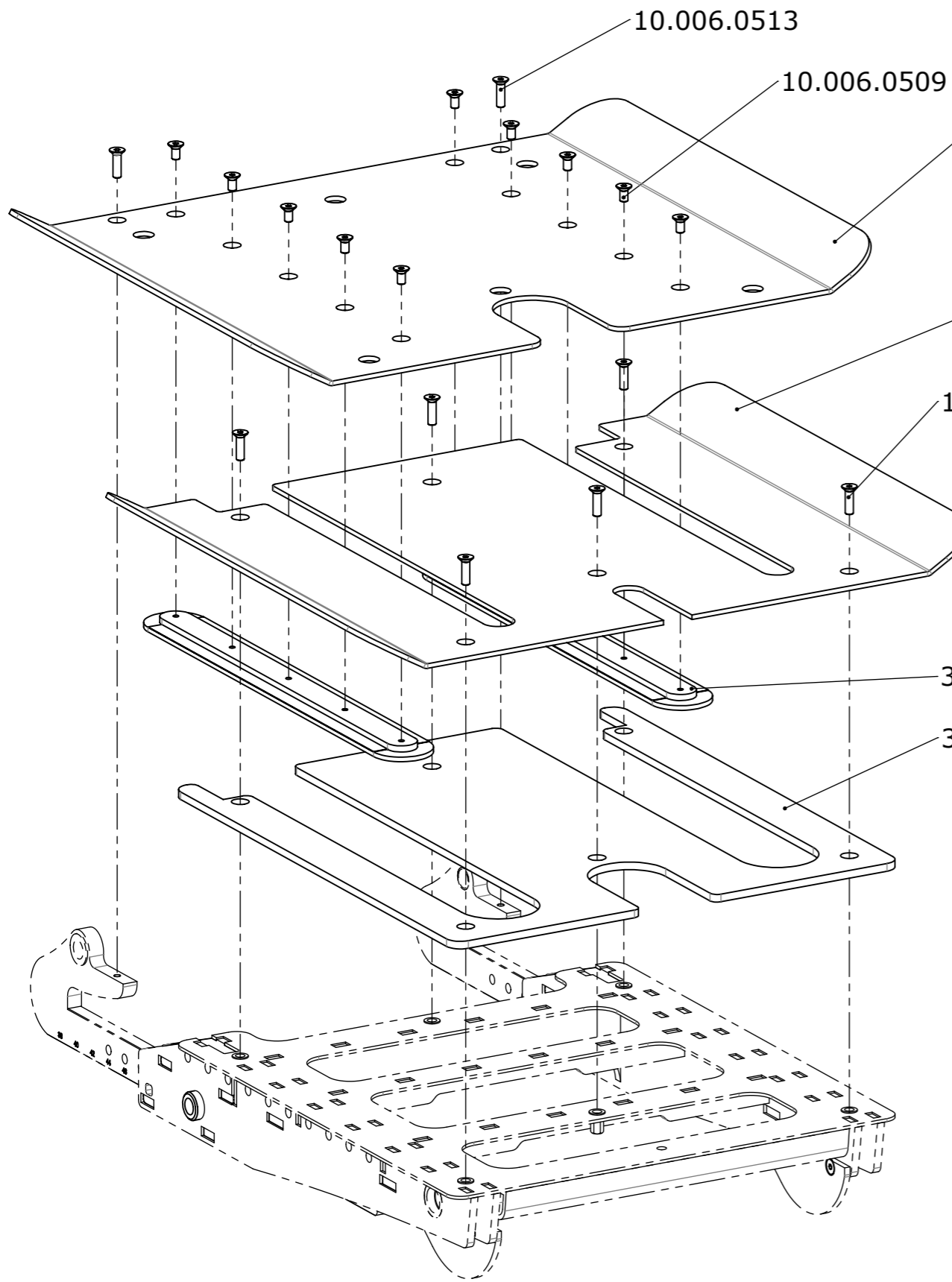
Benennung / Description  
**Sitzdämpfung elektrischer Rücken**  
**Seat suspension reclining backrest**

**LEVO**.<sup>+</sup> LEVO AG  
 CH-5610 Wohlen  
 www.levo.ch  
 THE EXPERTS IN STANDING

Rollstuhl  
 Wheelchair  
**C3**

Artikelnummer  
 Art. no.  
**50.072.0109**

Blatt / Anz.  
 Sheet / no. of  
**1 / 1**  
 Index / Rev.  
 -

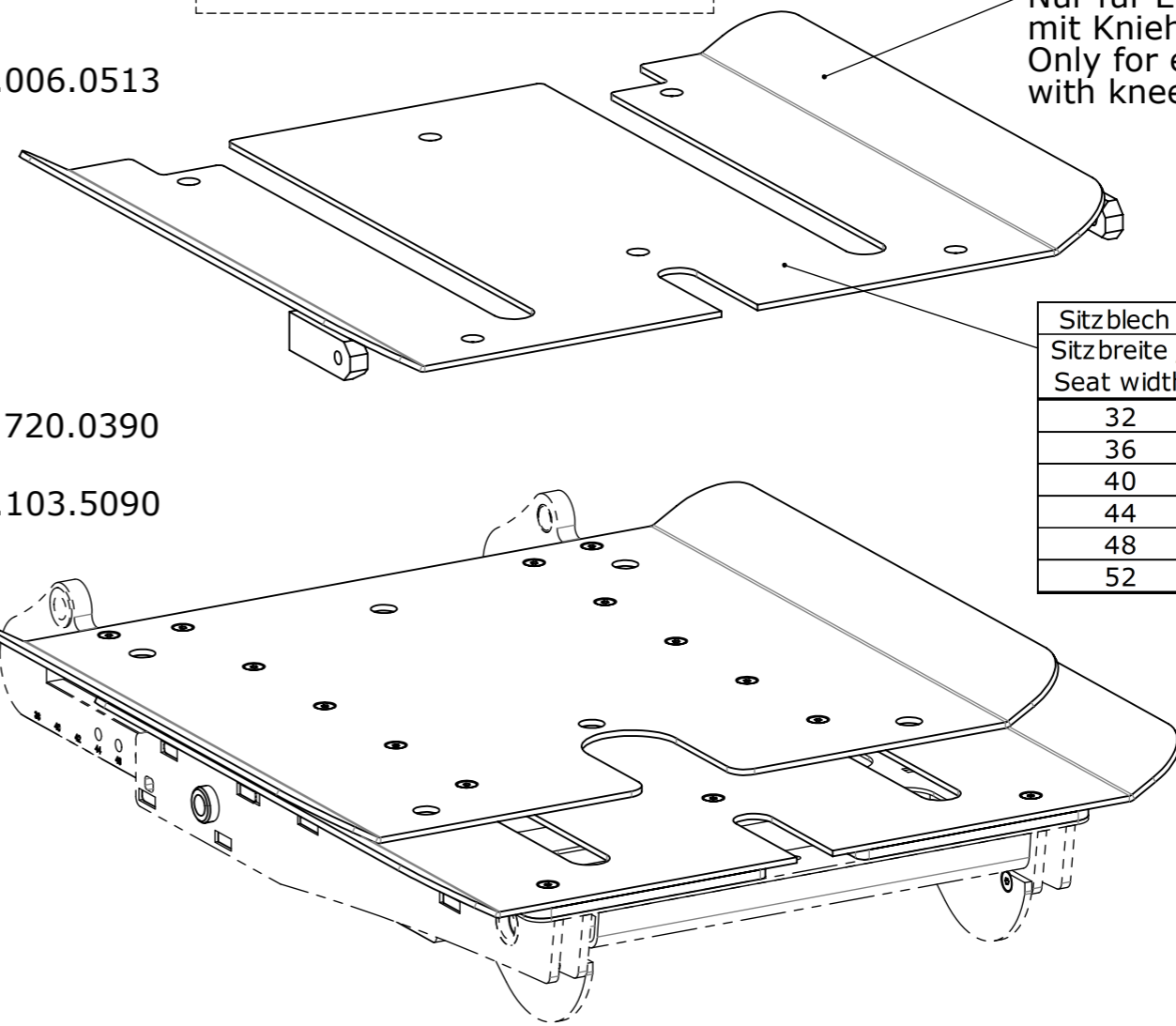


Sitzblech hinten / Seat plate back	
Sitzbreite / Seat width	Artikelnummer / Article no.
32	30.103.5511
36	30.103.5512
40	30.103.5513
44	30.103.5514
48	30.103.5515
52	30.103.5516

Sitzblech vorne / Seat plate front	
Sitzbreite / Seat width	Artikelnummer / Article no.
32	30.103.5521
36	30.103.5522
40	30.103.5523
44	30.103.5524
48	30.103.5525
52	30.103.5526

Sitzblech-Set / Seat plate set	
Sitzbreite / Seat width	Artikelnummer / Article no.
<b>32</b>	<b>32.072.0171</b>
<b>36</b>	<b>32.072.0172</b>
<b>40</b>	<b>32.072.0173</b>
<b>44</b>	<b>32.072.0174</b>
<b>48</b>	<b>32.072.0175</b>
<b>52</b>	<b>32.072.0176</b>

Nur für Elektrische Beinstütze mit Kniehalter soft  
Only for electric legrests with knee support soft



Sitzblech vorne / Seat plate front	
Sitzbreite / Seat width	Artikelnummer / Article no.
32	30.103.3921
36	30.103.3922
40	30.103.3923
44	30.103.3924
48	30.103.3925
52	30.103.3926

Erstellt / Prepared	29.10.2008	PW
Geändert / Modified		-
Gepr. / Freig. / Approved	01.04.2009	TN
Status	freigegeben/approved	

Benennung / Description  
**Sitzblech**  
**Seat plate**

**LEVO**.<sup>dt</sup> LEVO AG  
CH-5610 Wohlen  
www.levo.ch

Rollstuhl  
Wheelchair

**C3**

Artikelnummer  
Art. no.

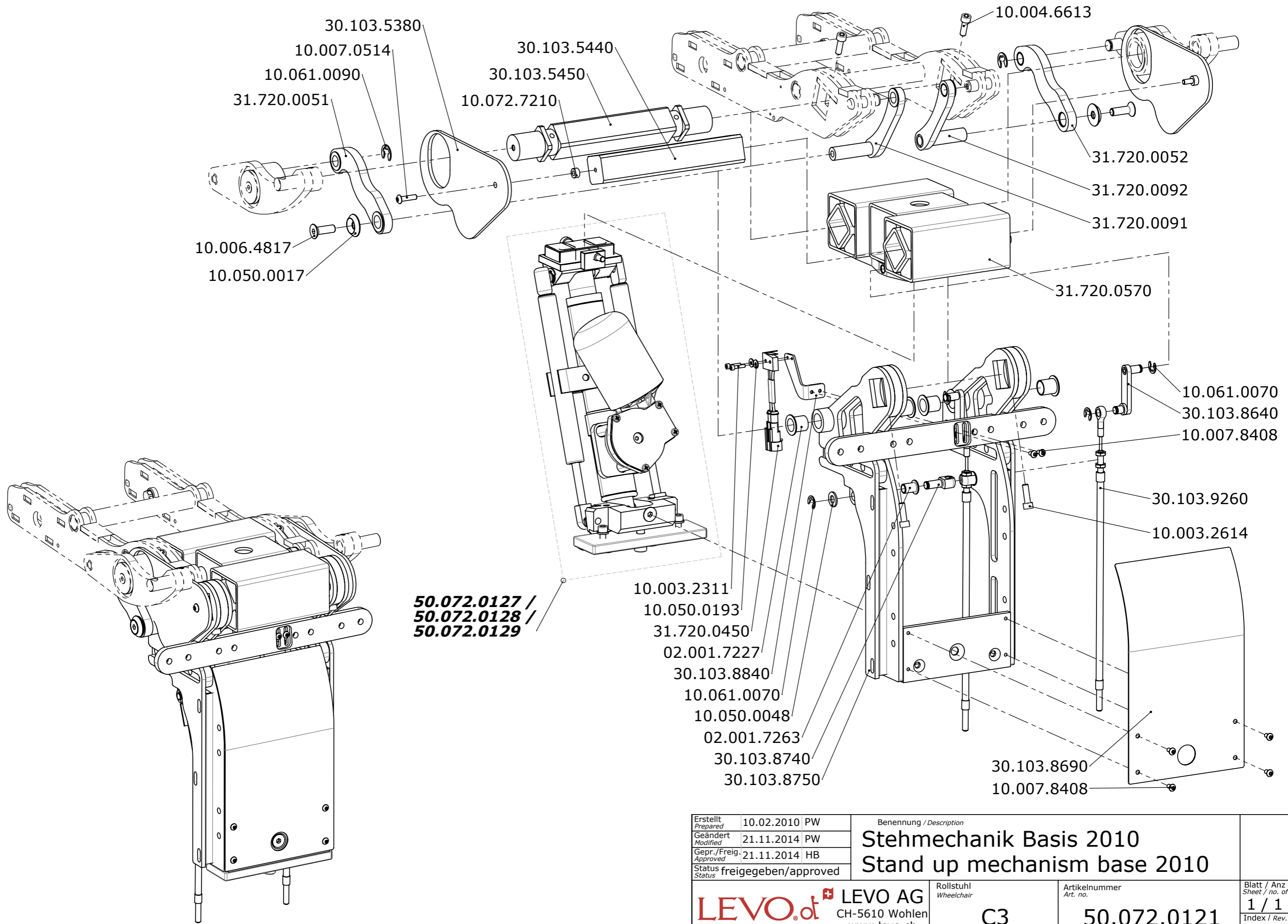
**50.072.0110**

Blatt / Anz.  
Sheet / no. of

**1 / 1**

Index / Rev.

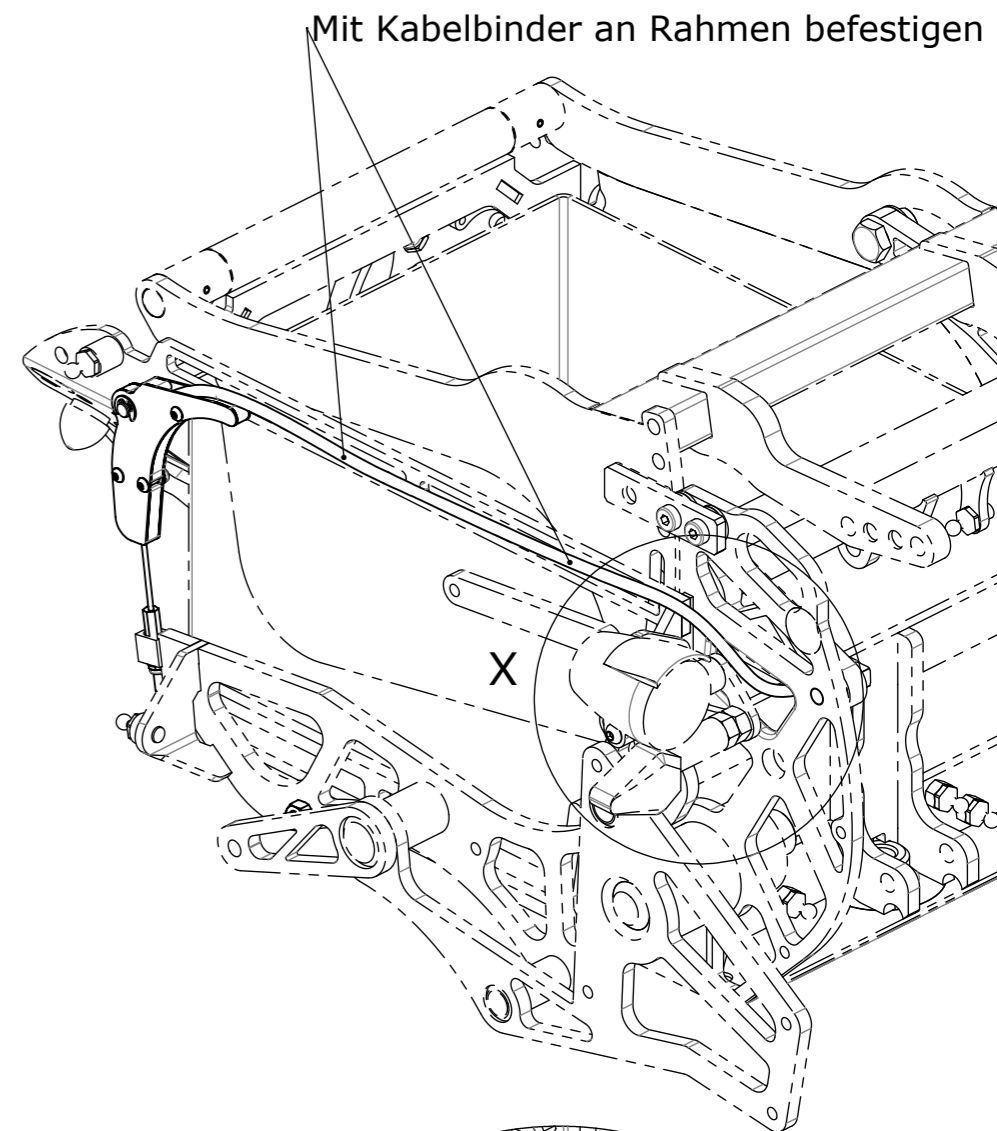
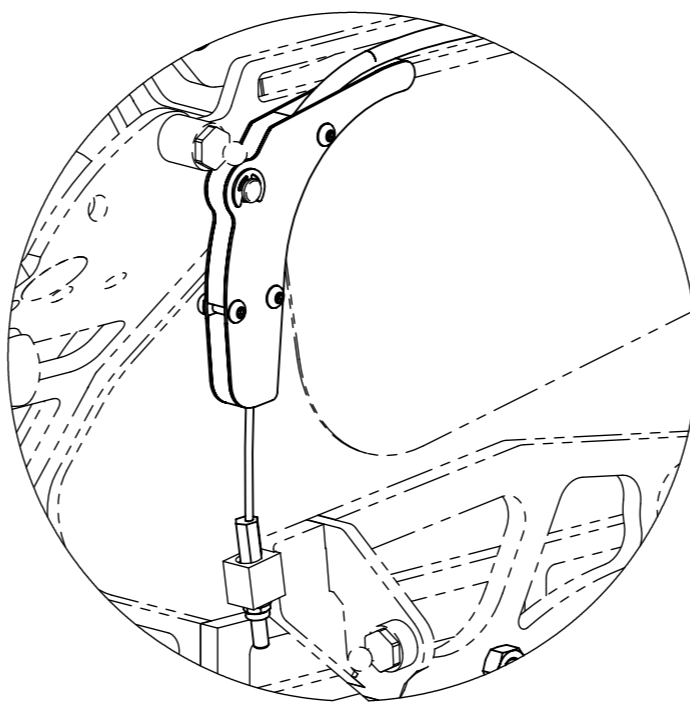
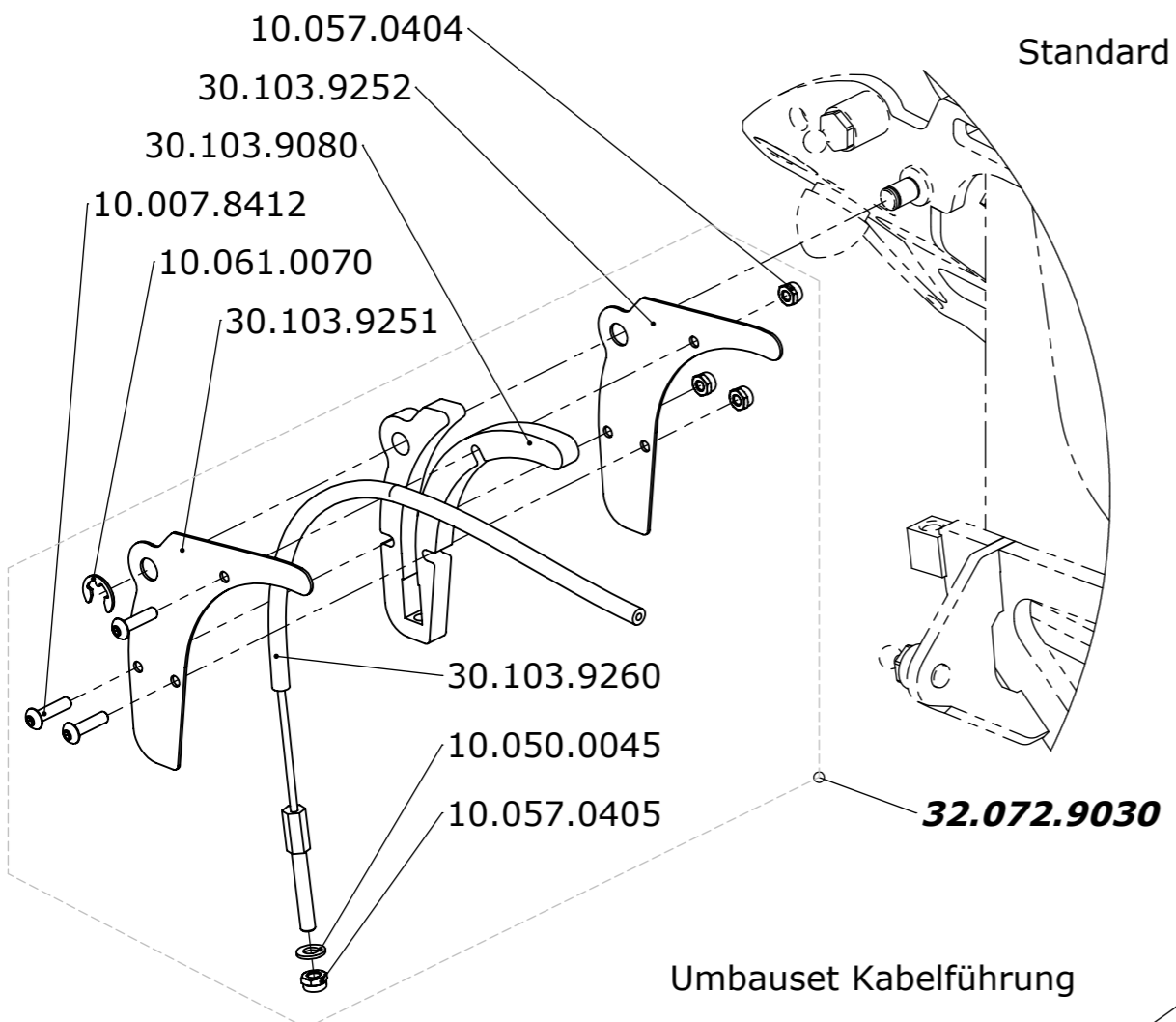
-



Erstellt Prepared	10.02.2010	PW
Geändert Modified	21.11.2014	PW
Gepr./Freig. Approved	21.11.2014	HB
Status	freigegeben/approved	

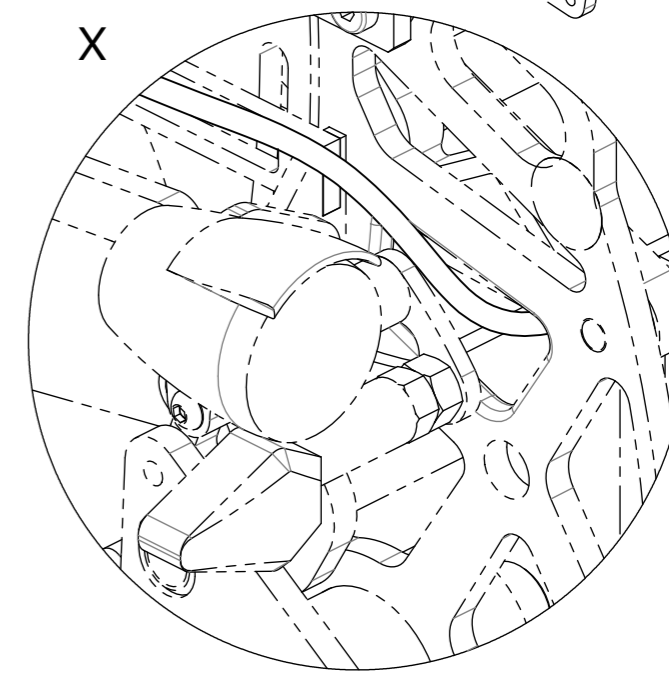
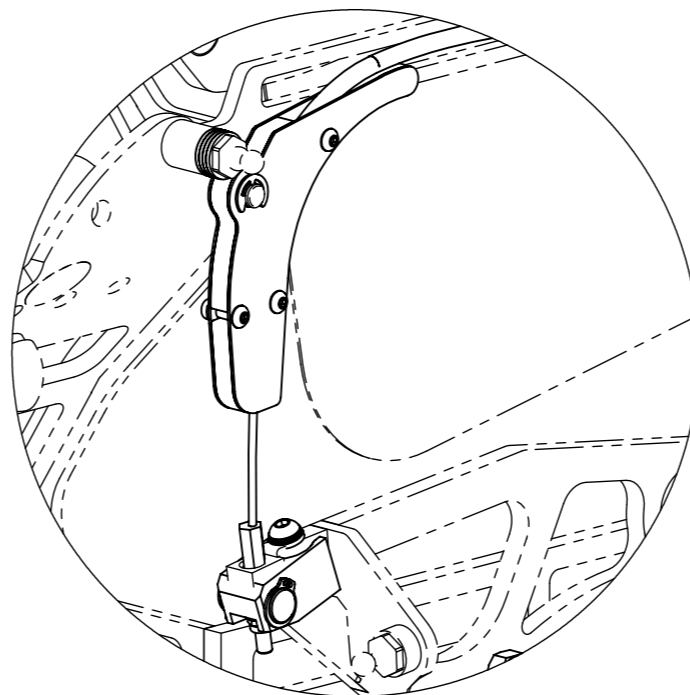
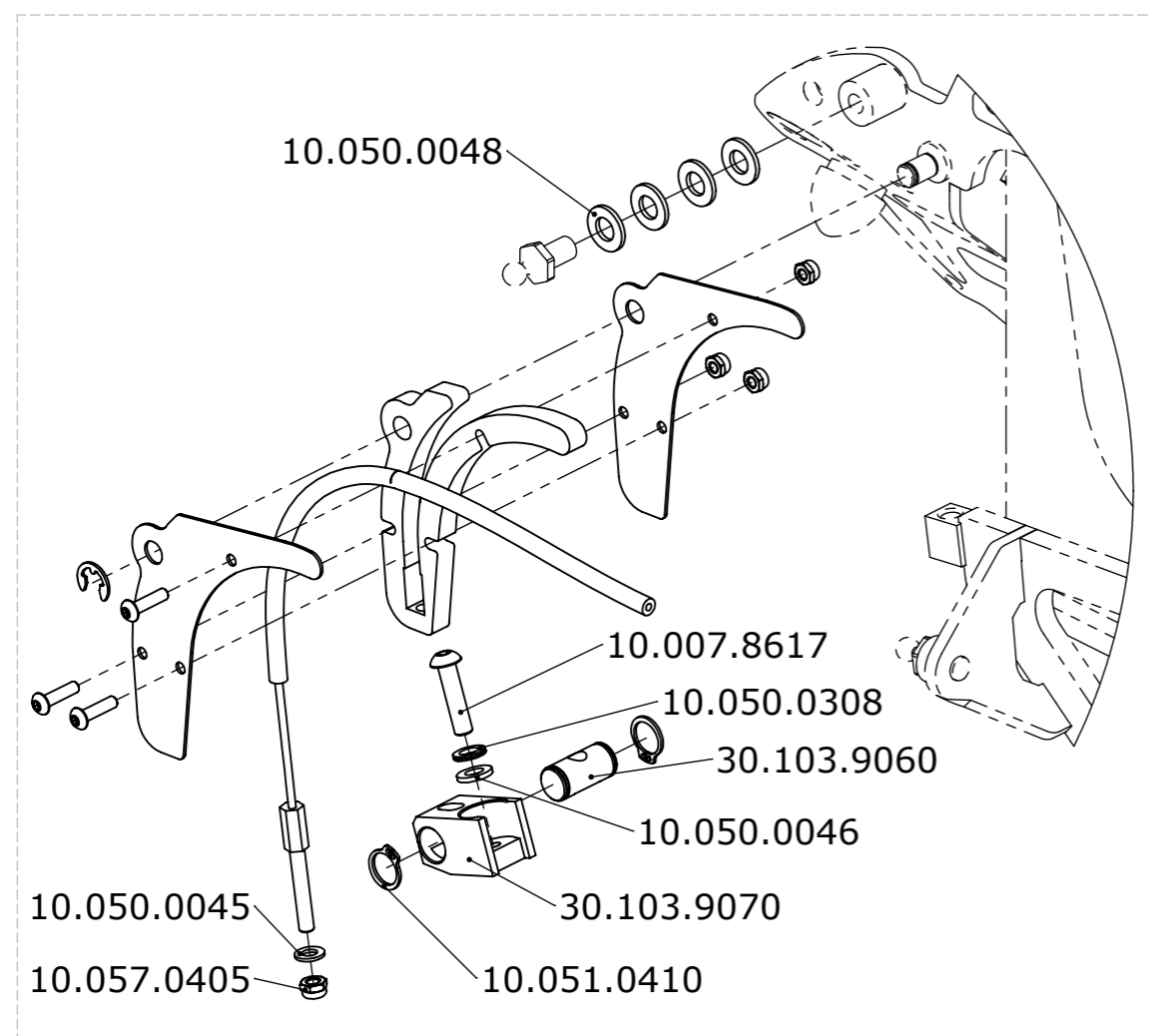
Benennung / Description  
**Stehmechanik Basis 2010**  
**Stand up mechanism base 2010**

<b>LEVO AG</b> CH-5610 Wohlen www.levo.ch THE EXPERTS IN STANDING	Rollstuhl Wheelchair	Artikelnummer Art. no.	Blatt / Anz. Sheet / no. of
	<b>C3</b>	<b>50.072.0121</b>	<b>1 / 1</b> Index / Rev. <b>H</b>



Umbauset Kabelführung

**32.072.9025**



Erstellt <i>Prepared</i>	10.01.2012	PW
Geändert <i>Modified</i>	17.07.2012	PW
Gepr./Freig. <i>Approved</i>	17.07.2012	BM
Status	freigegeben/approved	

Benennung / Description	<b>Kabelführung ab Okt. 2011</b> <b>Cabeling since Okt. 2011</b>
Artikelnummer <i>Art. no.</i>	

**LEVO**.<sup>+</sup> LEVO AG  
 CH-5610 Wohlen  
 www.levo.ch  
 THE EXPERTS IN STANDING

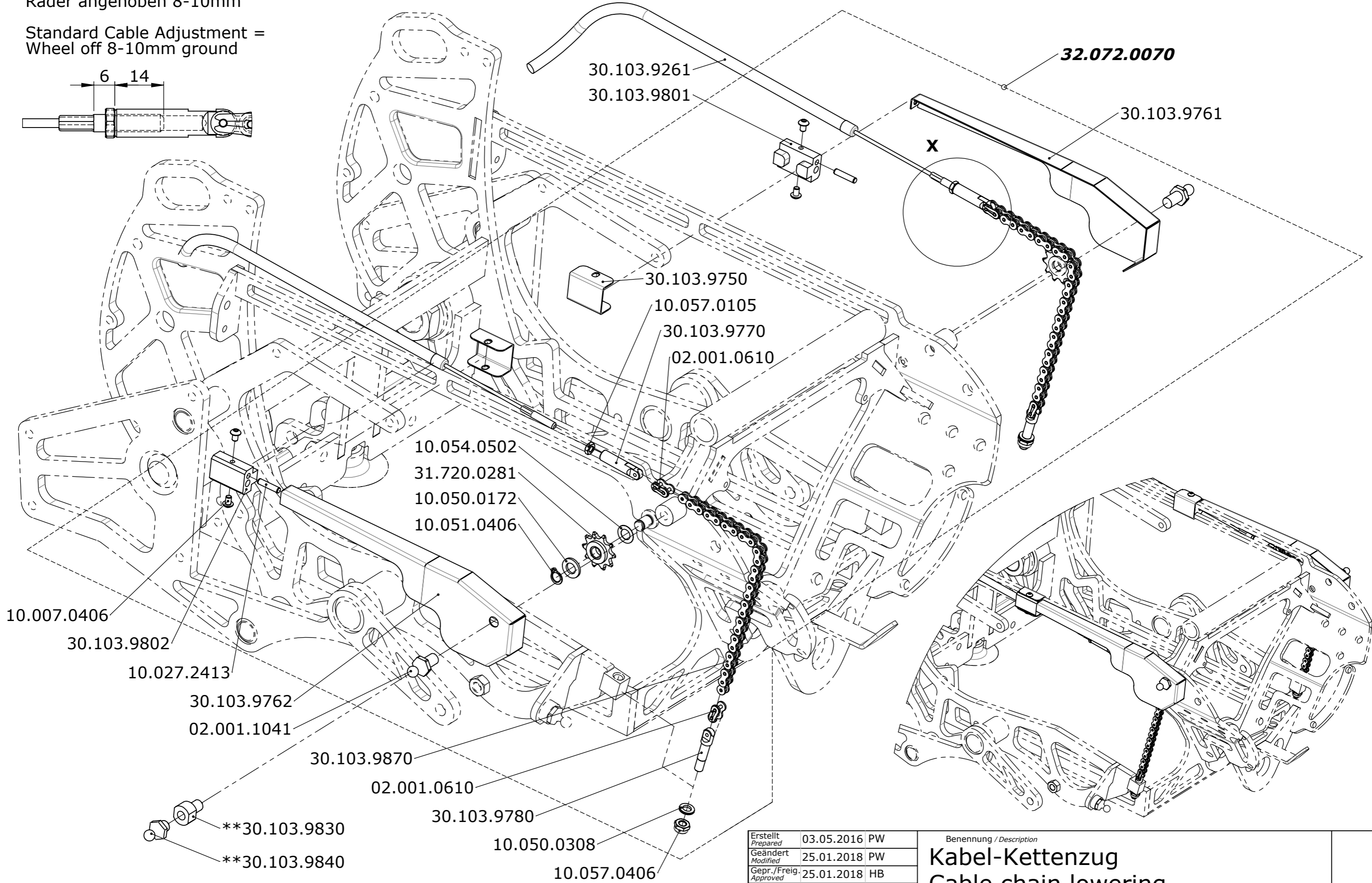
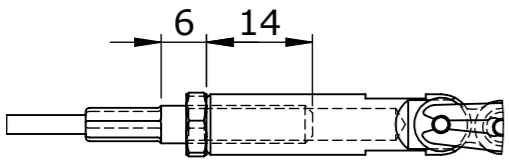
Rollstuhl  
*Wheelchair*  
**C3**

Blatt / Anz.  
*Sheet / no. of*  
**1 / 1**  
 Index / Rev.  
**B**

CONFIDENTIAL! All rights reserved. Reproduction and processing in any form whatever is not permitted without written authority of LEVO AG.

Standard Kabeleinstellung =  
Räder angehoben 8-10mm

Standard Cable Adjustment =  
Wheel off 8-10mm ground



\*\*C3 Serial-No. 913000 - 913500  
need / benötigen:  
2x 30.103.9830  
2x 30.103.9840

Erstellt Prepared	03.05.2016 PW
Geändert Modified	25.01.2018 PW
Gepr./Freig. Approved	25.01.2018 HB
Status	freigegeben/approved

Benennung / Description	Kabel-Kettenzug Cable chain lowering
-------------------------	---

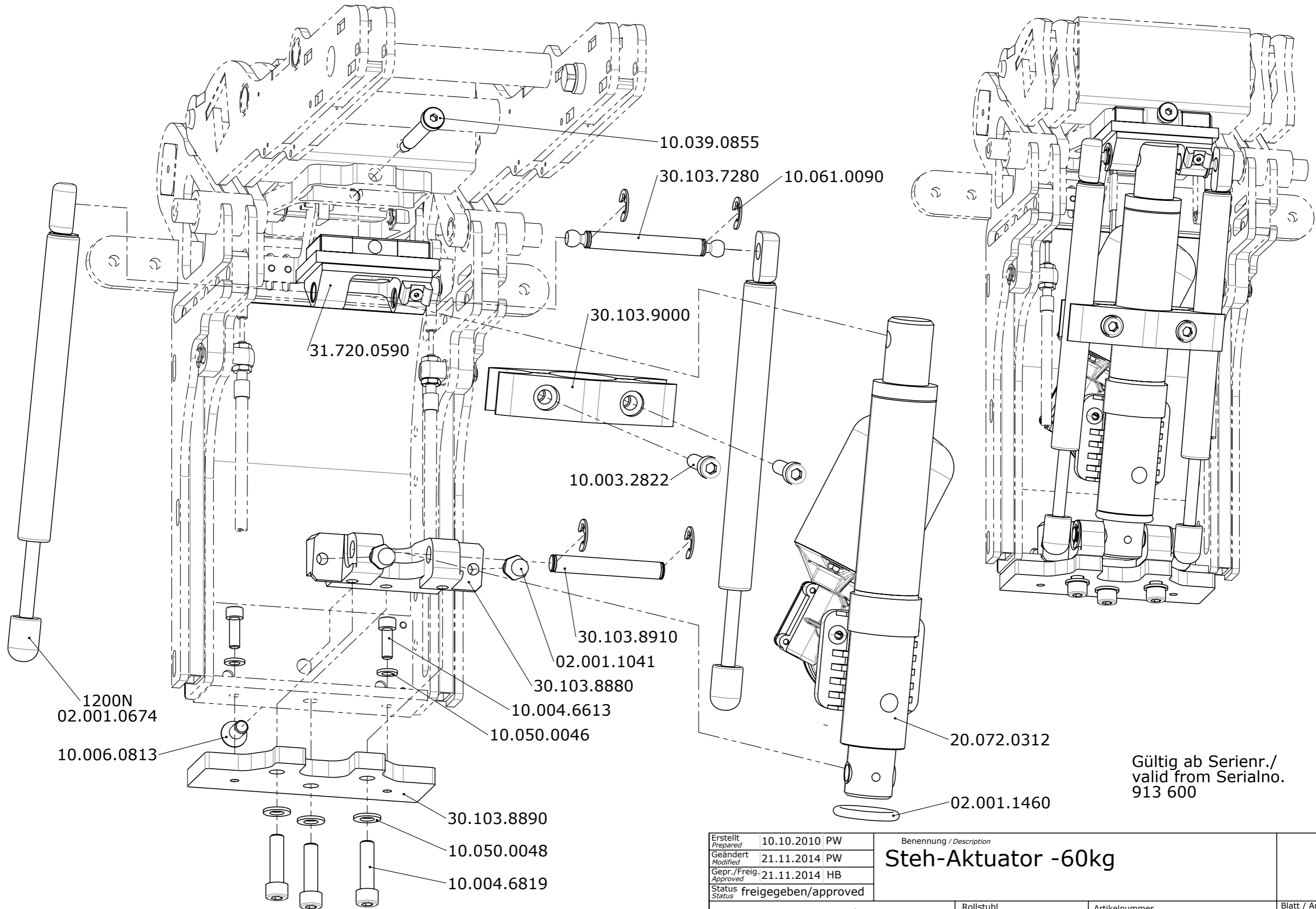
**LEVO**.<sup>+</sup> LEVO AG  
THE EXPERTS IN STANDING CH-5610 Wohlen www.levo.ch

Rollstuhl  
Wheelchair  
**C3**

Artikelnummer  
Art. no.  
**50.072.0124**

Blatt / Anz.  
Sheet / no. of  
**1 / 1**  
Index / Rev.  
**B**

VERTRAULICH! Dieses Dokument ist unser geistiges Eigentum. Es darf ohne unsere ausdrückliche Genehmigung weder kopiert, vervielfältigt oder verwendet, noch an Dritte weitergegeben werden. © LEVO AG



Gültig ab Serienr./  
valid from Serialno.  
913 600

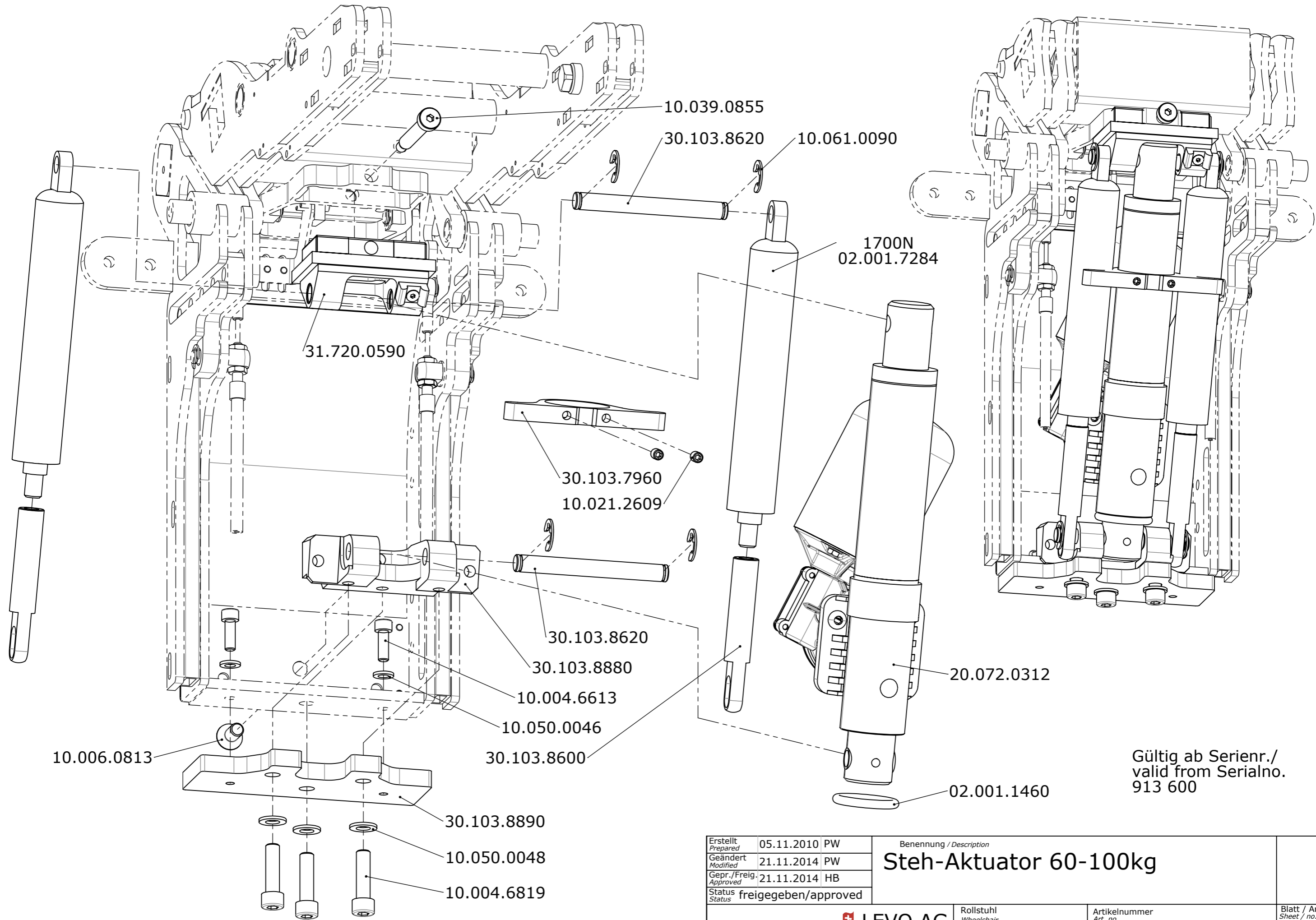
Erstellt Prepared	10.10.2010 PW
Geändert Modified	21.11.2014 PW
Gepr./Freig. Approved	21.11.2014 HB
Status	freigegeben/approved

Benennung / Description	<b>Steh-Aktuator -60kg</b>
Artikelnummer Art. no.	

**LEVO**.<sup>+</sup> LEVO AG  
CH-5610 Wohlen  
www.levo.ch  
THE EXPERTS IN STANDING

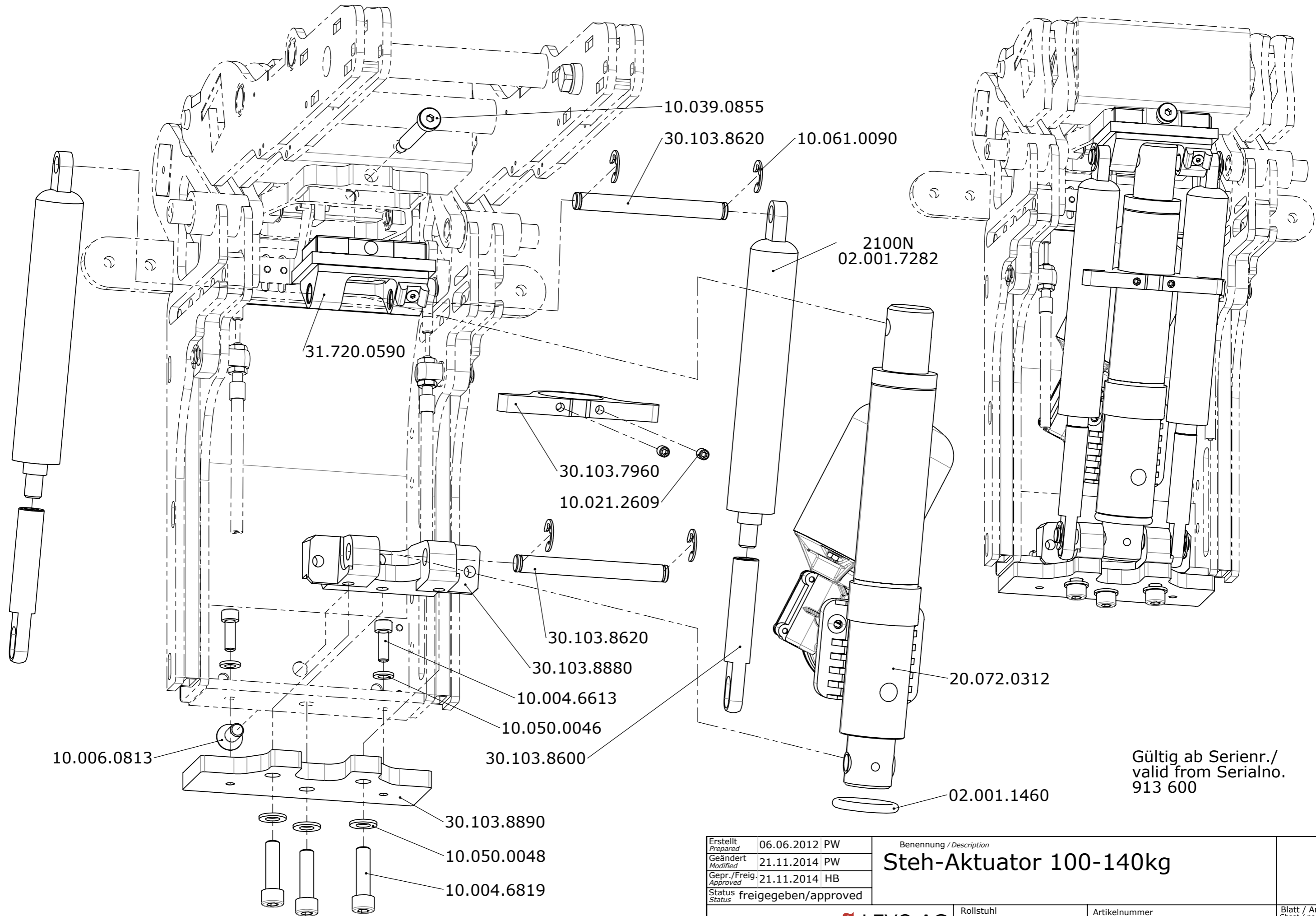
Rollstuhl  
Wheelchair  
**C3**

Blatt / Anz.  
Sheet / no. of  
**1 / 1**  
Index / Rev.  
**G**



Gültig ab Serienr./  
valid from Serialno.  
913 600

Erstellt <i>Prepared</i>	05.11.2010 PW	Benennung / Description <b>Steh-Aktuator 60-100kg</b>	Blatt / Anz. Sheet / no. of
Geändert <i>Modified</i>	21.11.2014 PW		
Gepr./Freig. <i>Approved</i>	21.11.2014 HB		
Status <i>Status</i>	freigegeben/approved		
LEVO AG CH-5610 Wohlen www.levo.ch		Rollstuhl <i>Wheelchair</i>	Artikelnummer <i>Art. no.</i>
		C3	1 / 1 Index / Rev. C
			50.072.0128

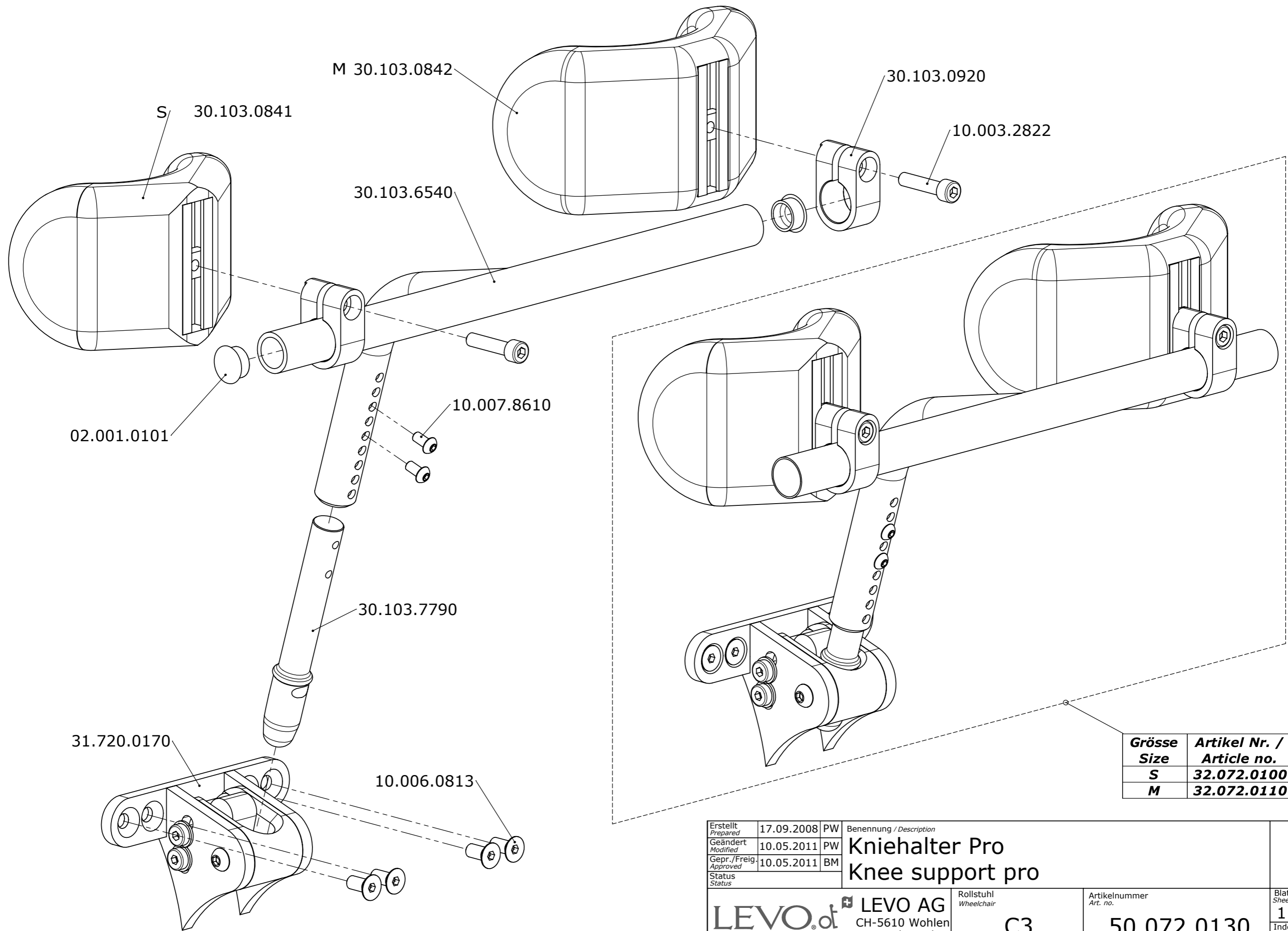


Gültig ab Serien./  
valid from Serialno.  
913 600


Erstellt <i>Prepared</i>	06.06.2012 PW	Benennung / Description <b>Steh-Aktuator 100-140kg</b>	Blatt / Anz. Sheet / no. of <b>1 / 1</b>
Geändert <i>Modified</i>	21.11.2014 PW		
Gepr./Freig. <i>Approved</i>	21.11.2014 HB		
Status	freigegeben/approved		
<b>LEVO AG</b> CH-5610 Wohlen www.levo.ch		Rollstuhl <i>Wheelchair</i>	Artikelnummer <i>Art. no.</i>
		<b>C3</b>	<b>50.072.0129</b>
THE EXPERTS IN STANDING			Index / Rev. <b>A</b>

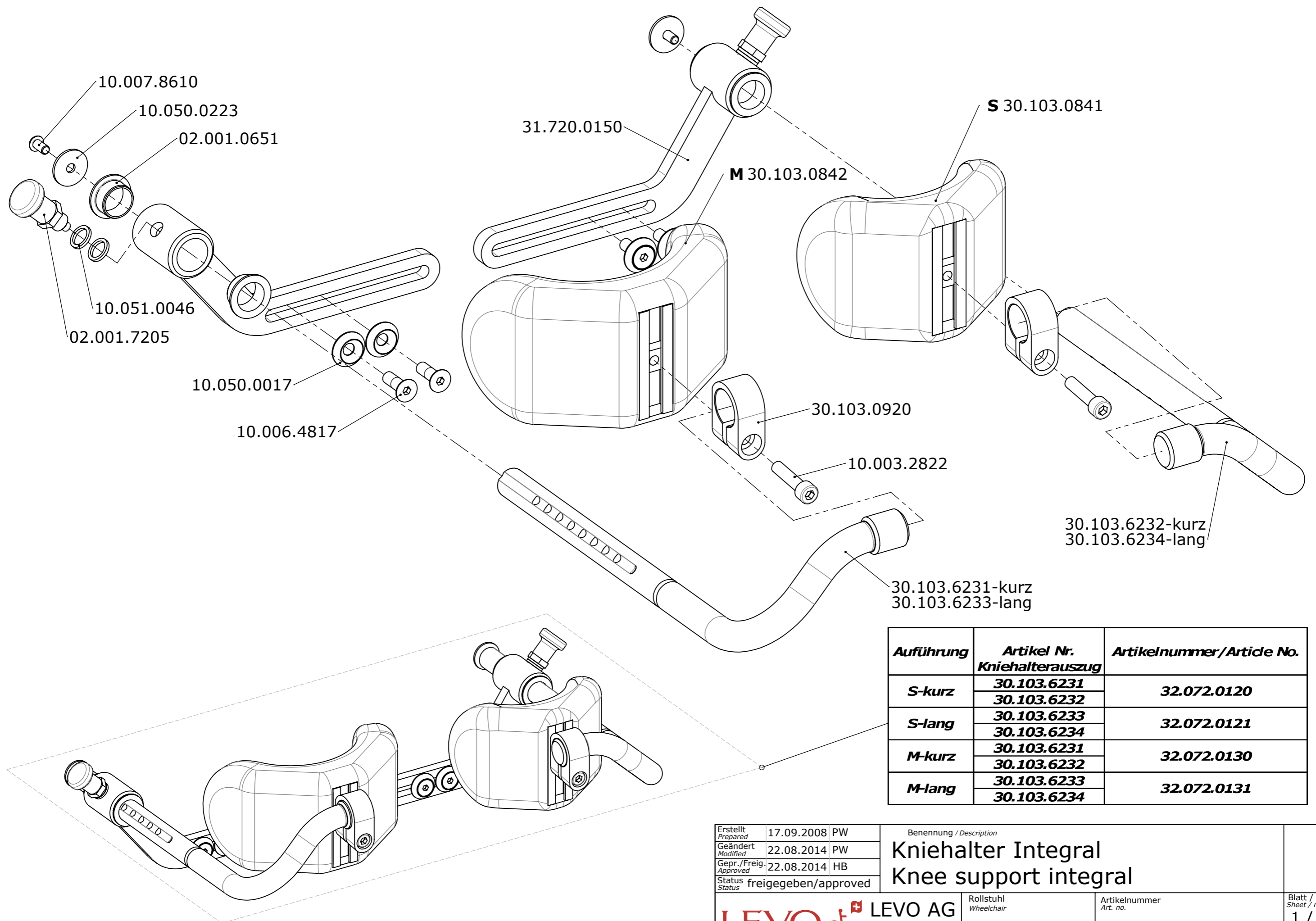
CONFIDENTIAL! All rights reserved. Reproduction and processing in any form whatever is not permitted without written authority of LEVO AG.

VERTRAULICH! Dieses Dokument ist unser geistiges Eigentum. Es darf ohne unsere ausdrückliche Genehmigung weder kopiert, vervielfältigt oder weitergegeben werden. © LEVO AG



Grösse / Size	Artikel Nr. / Article no.
S	32.072.0100
M	32.072.0110

Erstellt / Prepared	17.09.2008	PW	Benennung / Description		
Geändert / Modified	10.05.2011	PW	<b>Kniehalter Pro</b> <b>Knee support pro</b>		
Gepr. / Freig. / Approved	10.05.2011	BM			
Status					
 <b>LEVO AG</b> CH-5610 Wohlen www.levo.ch			Rollstuhl / Wheelchair	Artikelnummer / Art. no.	Blatt / Anz. / Sheet / no. of
			<b>C3</b>	<b>50.072.0130</b>	<b>1 / 1</b>
					Index / Rev. <b>B</b>

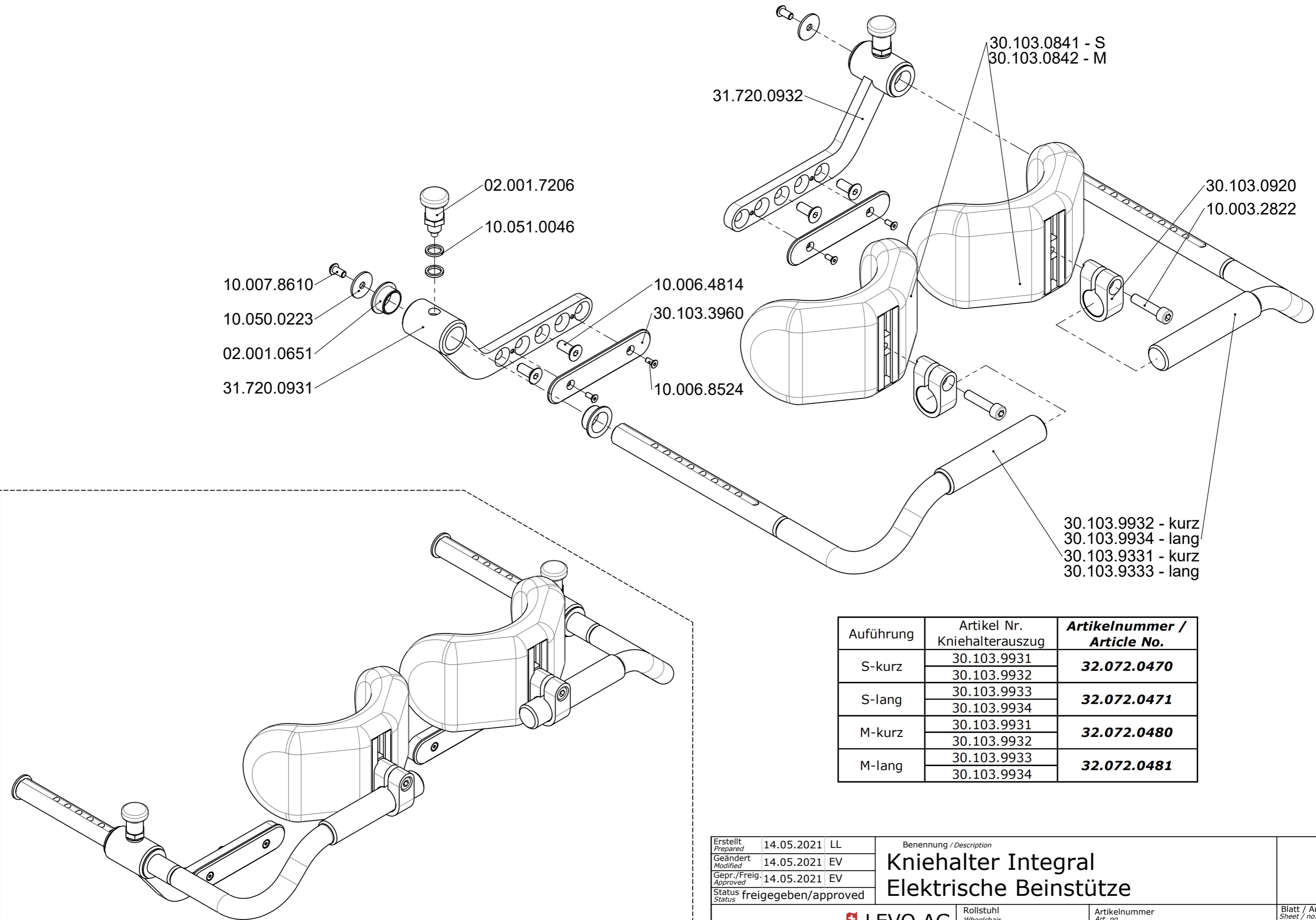


Auführung	Artikel Nr. Kniehalterauszug	Artikelnummer/Artide No.
<b>S-kurz</b>	<b>30.103.6231</b>	<b>32.072.0120</b>
	<b>30.103.6232</b>	
<b>S-lang</b>	<b>30.103.6233</b>	<b>32.072.0121</b>
	<b>30.103.6234</b>	
<b>M-kurz</b>	<b>30.103.6231</b>	<b>32.072.0130</b>
	<b>30.103.6232</b>	
<b>M-lang</b>	<b>30.103.6233</b>	<b>32.072.0131</b>
	<b>30.103.6234</b>	

Erstellt Prepared	17.09.2008	PW
Geändert Modified	22.08.2014	PW
Gepr./Freig. Approved	22.08.2014	HB
Status	freigegeben/approved	

Benennung / Description  
**Kniehalter Integral**  
**Knee support integral**

<b>LEVO AG</b> CH-5610 Wohlen www.levo.ch THE EXPERTS IN STANDING	Rollstuhl Wheelchair	Artikelnummer Art. no.	Blatt / Anz. Sheet / no. of
	<b>C3</b>	<b>50.072.0140</b>	<b>1 / 1</b>
			Index / Rev. F



Auführung	Artikel Nr. Kniehalterauszug	Artikelnummer / Article No.
S-kurz	30.103.9931	<b>32.072.0470</b>
	30.103.9932	
S-lang	30.103.9933	<b>32.072.0471</b>
	30.103.9934	
M-kurz	30.103.9931	<b>32.072.0480</b>
	30.103.9932	
M-lang	30.103.9933	<b>32.072.0481</b>
	30.103.9934	

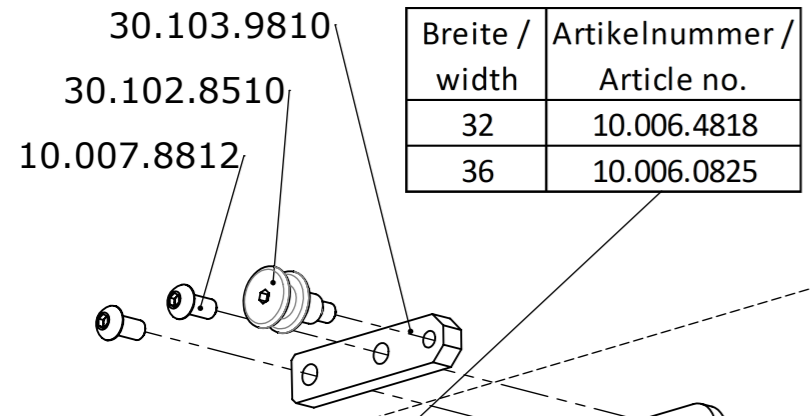
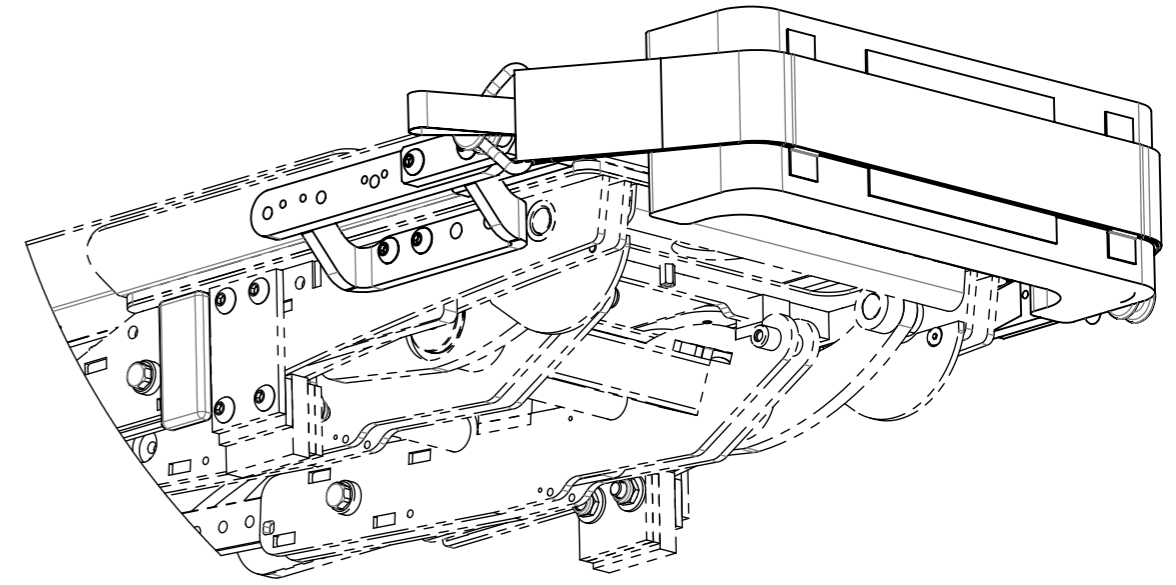
Erstellt Prepared	14.05.2021	LL
Geändert Modified	14.05.2021	EV
Gepr./Freig. Approved	14.05.2021	EV
Status	freigegeben/approved	

Benennung / Description	<b>Knienhalter Integral Elektrische Beinstütze</b>

<b>LEVO AG</b> CH-5610 Wohlen www.levo.ch THE EXPERTS IN STANDING	Rollstuhl Wheelchair	Artikelnummer Art. no.	Blatt / Anz. Sheet / no. of
	<b>C3</b>	<b>50.072.0141</b>	<b>1 / 1</b> Index / Rev.

CONFIDENTIAL! All rights reserved. Reproduction and processing in any form whatever is not permitted without written authority of LEVO AG.

<b>Halterung für Kleiderschutz und Oberschenkelsupport / Holder for skirt guard and upper leg support</b>	
Breite / width	Artikelnummer / Article no.
32	32.072.0151
36	32.072.0152



Breite / width	Artikelnummer / Article no.
32	10.006.4818
36	10.006.0825

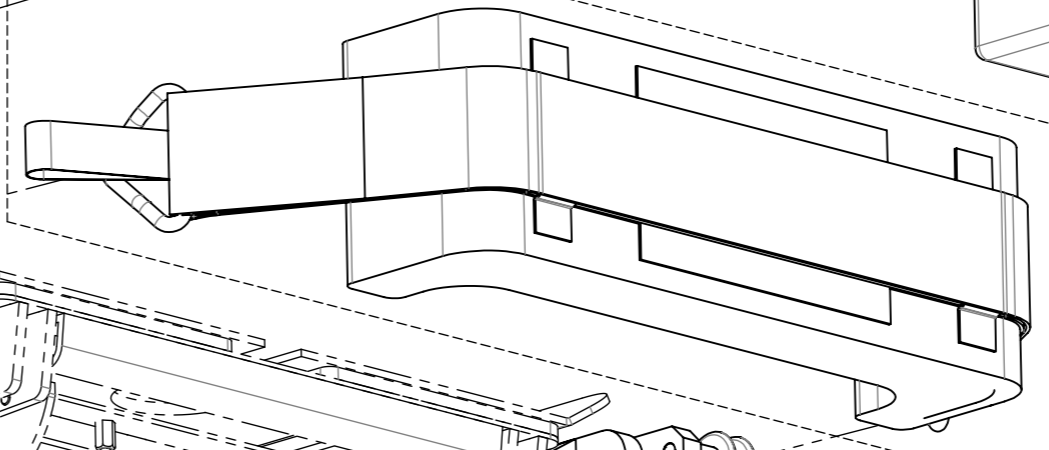
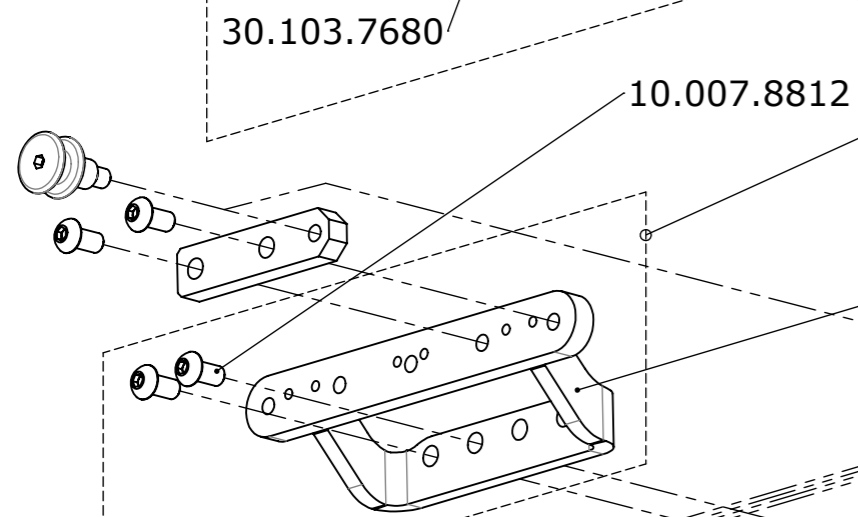
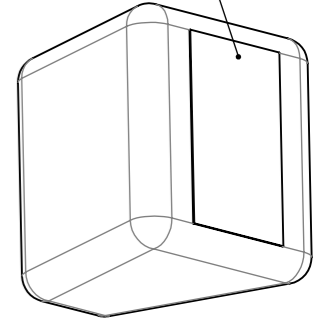
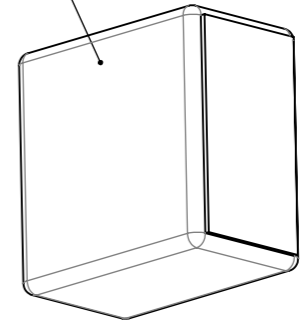
Breite / width	Artikelnummer / Article no.
32	30.103.7601
36	30.103.7602

<b>Halterung für Kleiderschutz und Oberschenkelsupport / Holder for skirt guard and upper leg support</b>	
Breite / width	Artikelnummer / Article no.
40	32.072.0153
44	32.072.0154
48	32.072.0155
52	32.072.0156

Grösse / Size	Artikelnummer / Article no.
50x100	30.101.5391
60x100	30.101.5392
80x100	30.101.5393
50x150	30.101.5394
80x150	30.101.5395

Grösse / Size	Artikelnummer / Article no.
50-100x100	30.101.8221
90-140x100	30.101.8222
130-180x100	30.101.8223

Breite / width	Artikelnummer / Article no.
40	30.103.6491
44	30.103.6492
48	30.103.6493
52	30.103.6494



Sitzbreite / Seat width	Typ / Type	Art.-Nr. / Article no.
32	1	30.101.5402
36	1	30.101.5402
40	2	30.101.5403
44	3	30.101.5405
48	4	30.101.5407
52	5	30.101.5408

VERTRAULICH! Dieses Dokument ist unser geistiges Eigentum. Es darf ohne unsere ausdrückliche Genehmigung weder kopiert, vervielfältigt oder verwendet, noch an Dritte weitergegeben werden. © LEVO AG

Erstellt / Prepared	30.10.2017	PW
Geändert / Modified		-
Gepr. / Freig. / Approved	30.10.2017	HB
Status	freigegeben/approved	

Benennung / Description	
<b>Kniehalter soft</b>	
<b>Knee support soft</b>	

**LEVO**.<sup>+</sup> LEVO AG  
CH-5610 Wohlen  
www.levo.ch  
THE EXPERTS IN STANDING

Rollstuhl / Wheelchair

C3

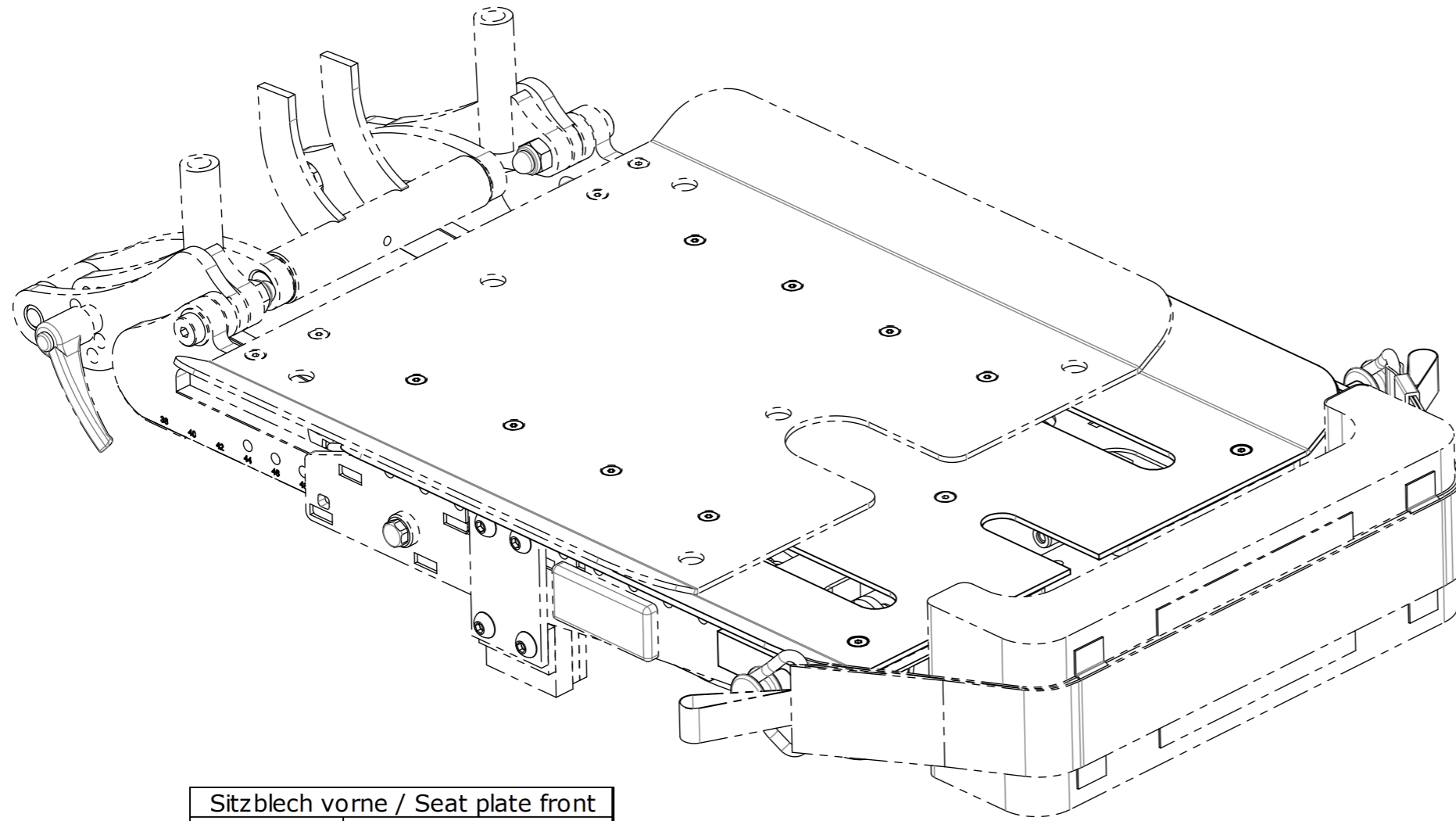
Artikelnummer / Art. no.

50.072.0145

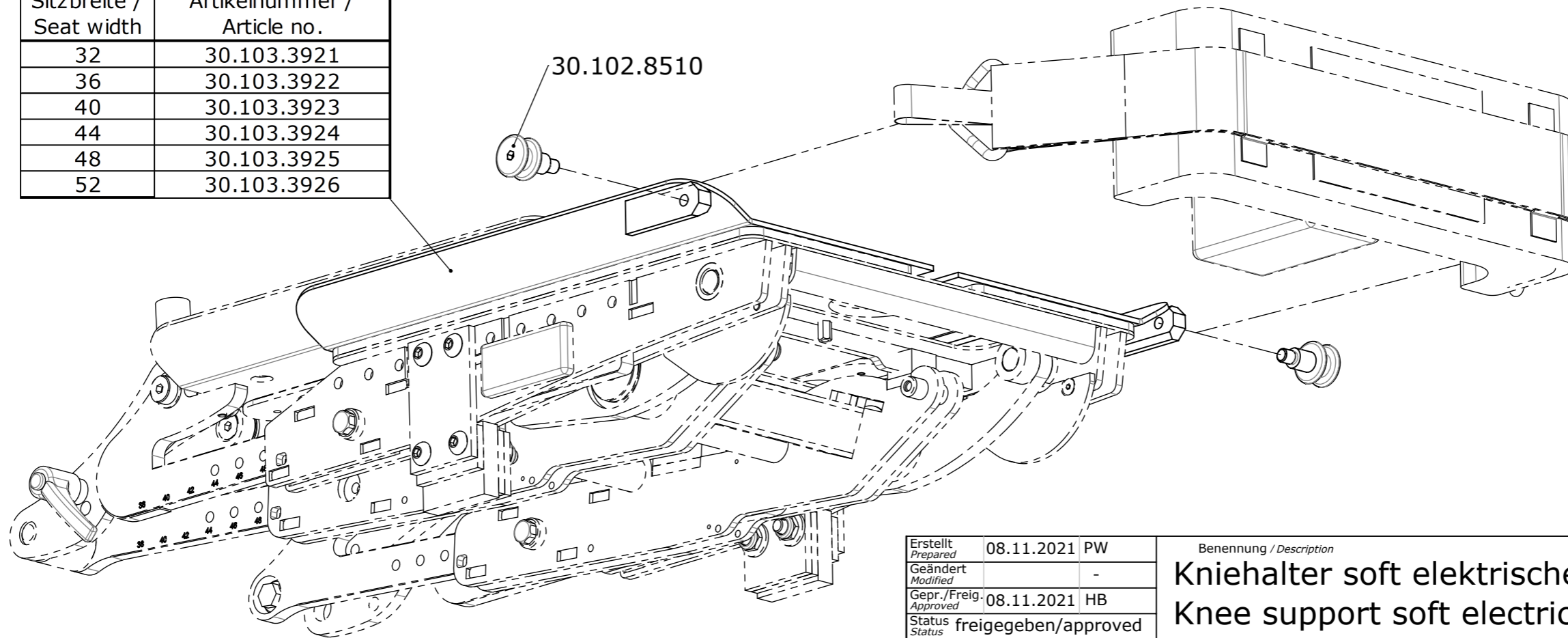
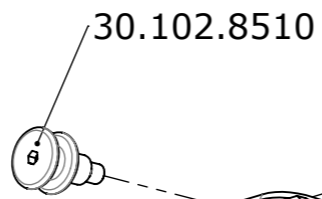
Blatt / Anz. / Sheet / no. of

1 / 1

Index / Rev.



Sitzblech vorne / Seat plate front	
Sitzbreite / Seat width	Artikelnummer / Article no.
32	30.103.3921
36	30.103.3922
40	30.103.3923
44	30.103.3924
48	30.103.3925
52	30.103.3926



Erstellt Prepared	08.11.2021	PW
Geändert Modified		-
Gepr./Freig. Approved	08.11.2021	HB
Status	freigegeben/approved	

Benennung / Description  
**Kniehalter soft elektrische Beinstütze**  
**Knee support soft electric legrest**

**LEVO**.<sup>+</sup> LEVO AG  
 CH-5610 Wohlen  
 www.levo.ch  
 THE EXPERTS IN STANDING

Rollstuhl  
Wheelchair

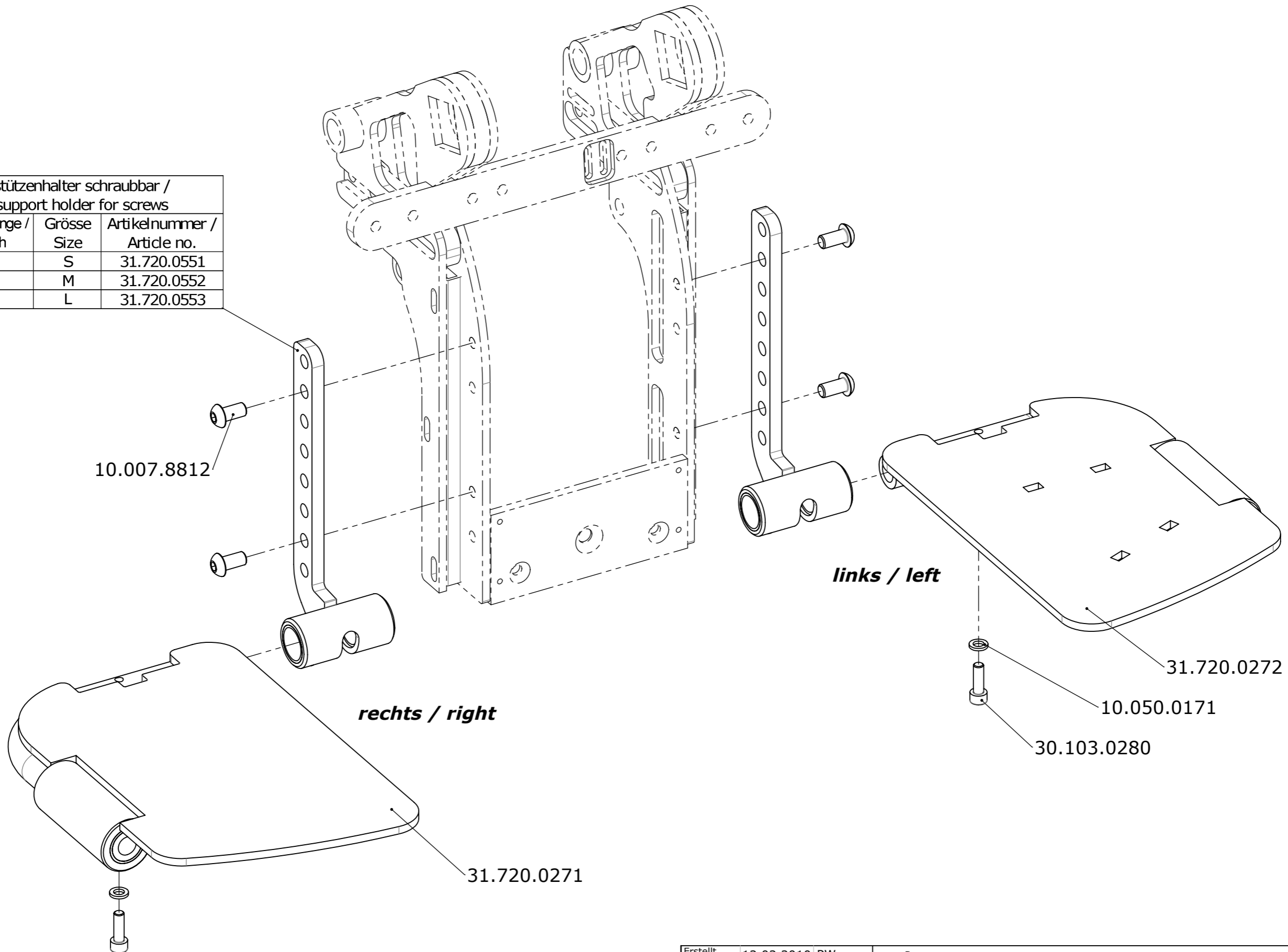
**C3**

Artikelnummer  
Art. no.

**50.072.0147**


Blatt / Anz.  
Sheet / no. of  
**1 / 1**  
Index / Rev.  
-

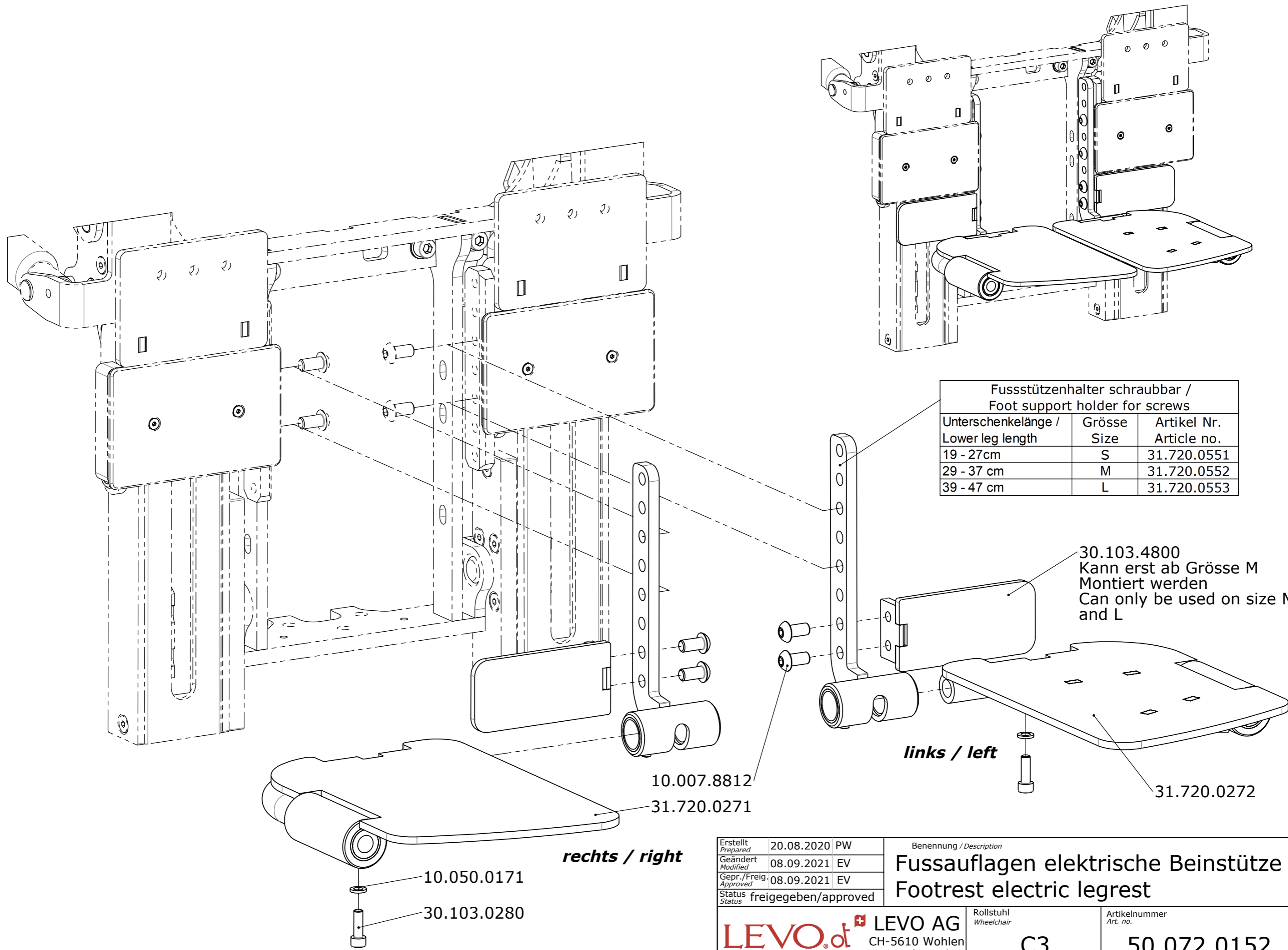
Fussstützenhalter schraubbar / Foot support holder for screws		
Unterschenkelänge / Lower leg length	Grösse / Size	Artikelnummer / Article no.
20 - 30 cm	S	31.720.0551
30.1 - 44.9 cm	M	31.720.0552
45 - 50 cm	L	31.720.0553



Erstellt / Prepared	12.02.2010	PW
Geändert / Modified	13.11.2013	PW
Gepr. / Freig. / Approved	13.11.2013	FW
Status	freigegeben/approved	

Benennung / Description	
Fussauflagen 2010 Footrest 2010	

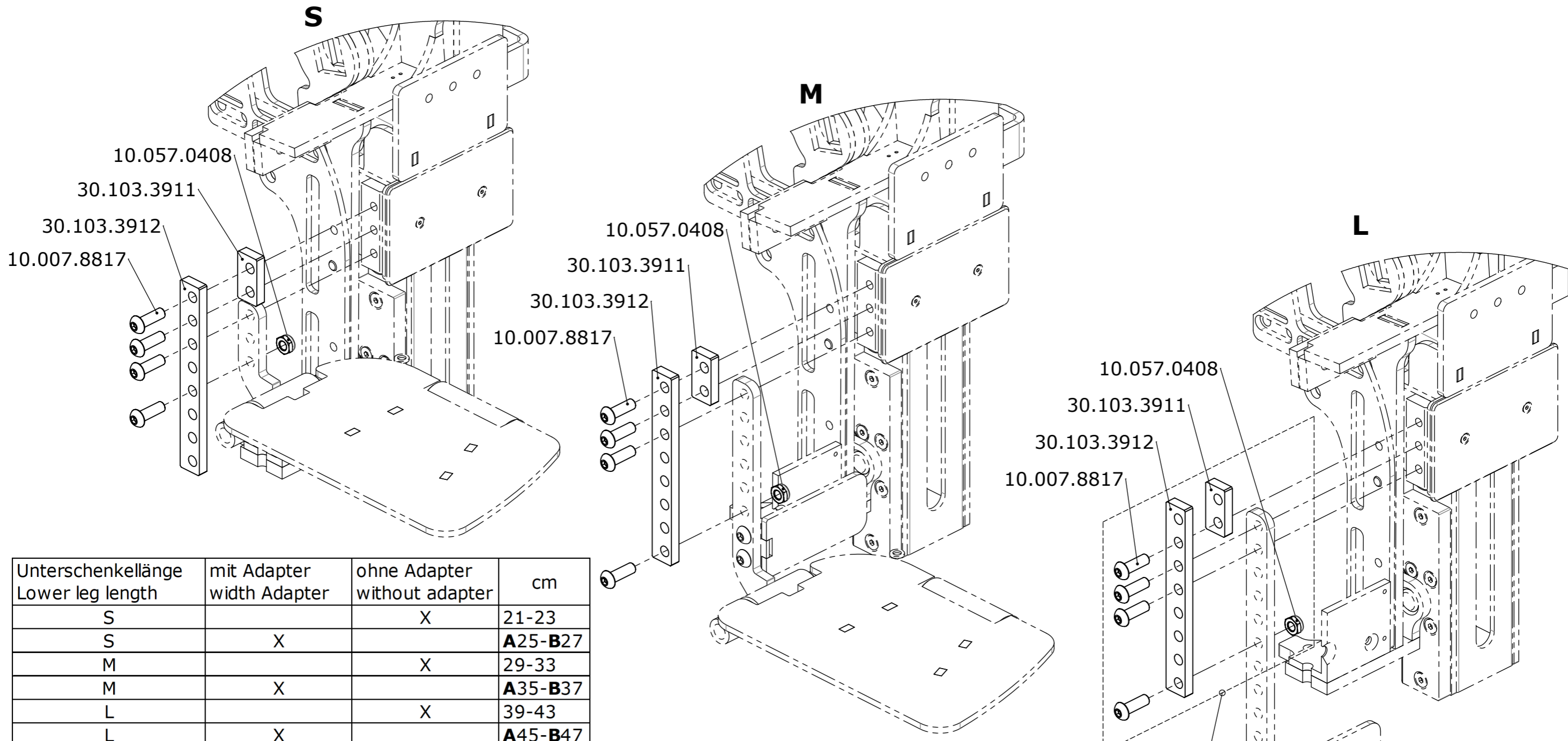
 <b>LEVO AG</b> CH-5610 Wohlen www.levo.ch	Rollstuhl Wheelchair	Artikelnummer Art. no.	Blatt / Anz. Sheet / no. of
	C3	50.072.0151	1 / 1 Index / Rev. D



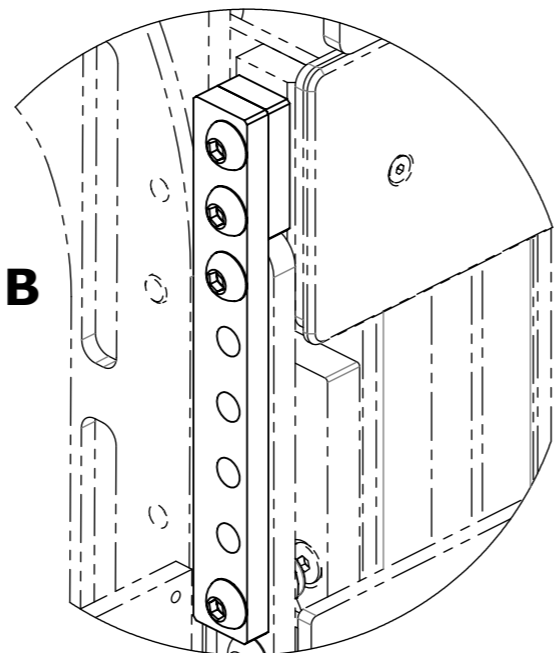
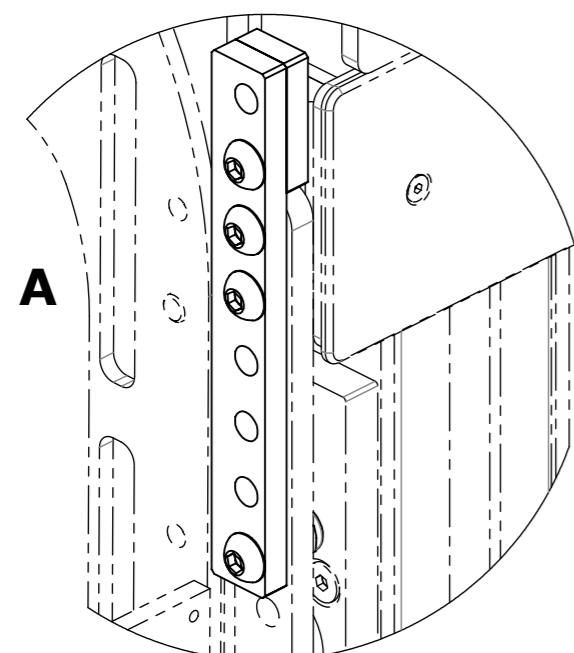
Fussstützenhalter schraubbar / Foot support holder for screws		
Unterschenkelänge / Lower leg length	Grösse Size	Artikel Nr. Article no.
19 - 27cm	S	31.720.0551
29 - 37 cm	M	31.720.0552
39 - 47 cm	L	31.720.0553


30.103.4800  
Kann erst ab Grösse M  
Montiert werden  
Can only be used on size M  
and L

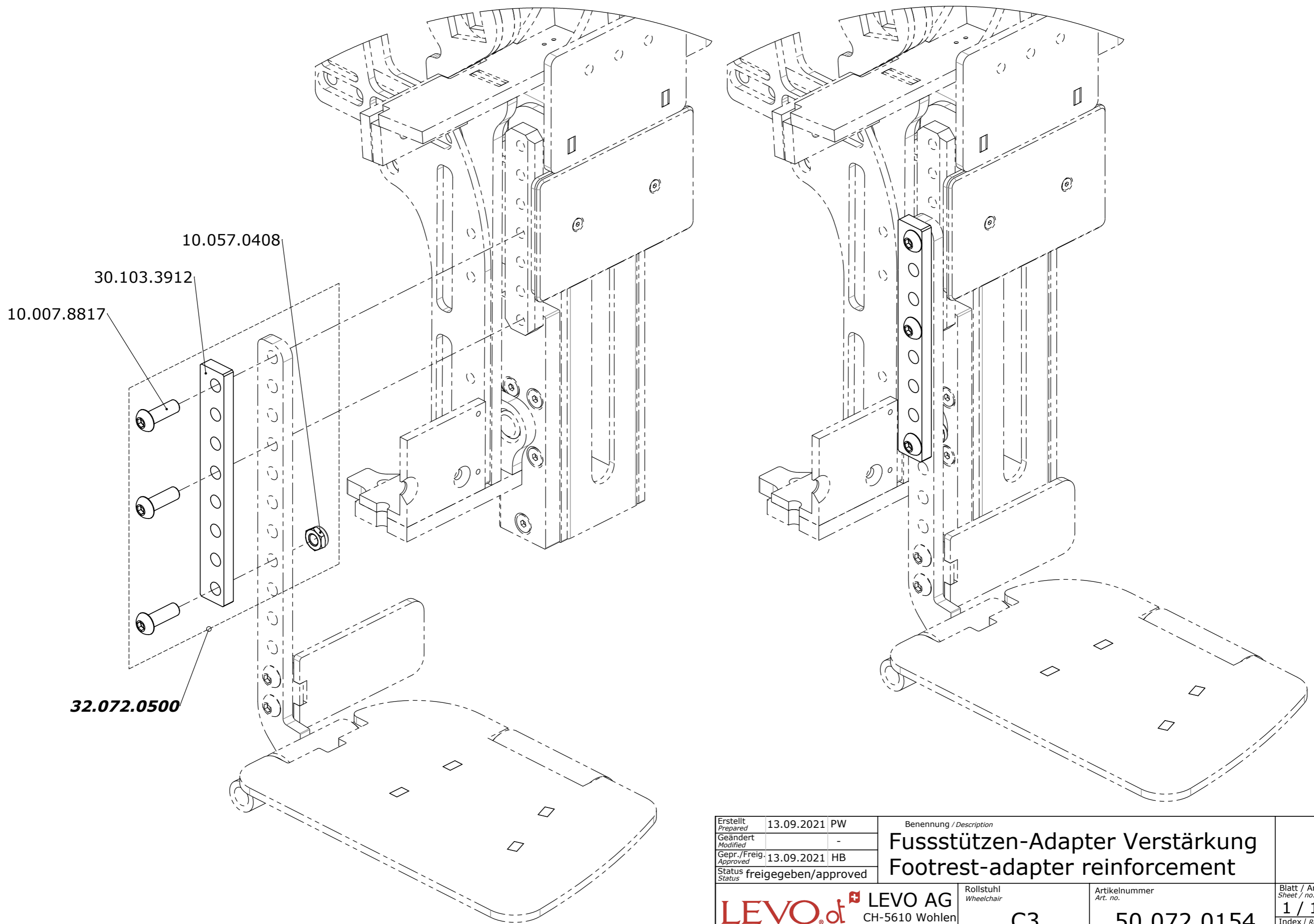
Erstellt <i>Prepared</i>	20.08.2020	PW	Benennung / Description <b>Fussauflagen elektrische Beinstütze</b> <b>Footrest electric legrest</b>	Blatt / Anz. Sheet / no. of <b>1 / 1</b>
Geändert <i>Modified</i>	08.09.2021	EV		
Gepr./Freig. <i>Approved</i>	08.09.2021	EV		
Status <i>Status</i>	freigegeben/approved			
<b>LEVO AG</b> CH-5610 Wohlen www.levo.ch			Rollstuhl <i>Wheelchair</i>	Artikelnummer <i>Art. no.</i>
			<b>C3</b>	<b>50.072.0152</b>
				Index / Rev. <b>A</b>



Unterschenkelänge Lower leg length	mit Adapter width Adapter	ohne Adapter without adapter	cm
S		X	21-23
S	X		<b>A25-B27</b>
M		X	29-33
M	X		<b>A35-B37</b>
L		X	39-43
L	X		<b>A45-B47</b>



Erstellt Prepared	29.07.2021	PW	Benennung / Description	
Geändert Modified		-	<b>Fussstützen-Adapter Verlängerung</b> <b>Footrest-adapter extension</b>	
Gepr./Freig. Approved	29.07.2021	HB		
Status	freigegeben/approved		Rollstuhl Wheelchair	Artikelnummer Art. no.
 <b>LEVO AG</b> CH-5610 Wohlen www.levo.ch			<b>C3</b>	<b>50.072.0153</b>
				Blatt / Anz. Sheet / no. of
				<b>1 / 1</b>
				Index / Rev.
				-



Erstellt <i>Prepared</i>	13.09.2021	PW
Geändert <i>Modified</i>		-
Gepr./Freig. <i>Approved</i>	13.09.2021	HB
Status <i>Status</i>	freigegeben/approved	

Benennung / Description	
Fussstützen-Adapter Verstärkung Footrest-adapter reinforcement	

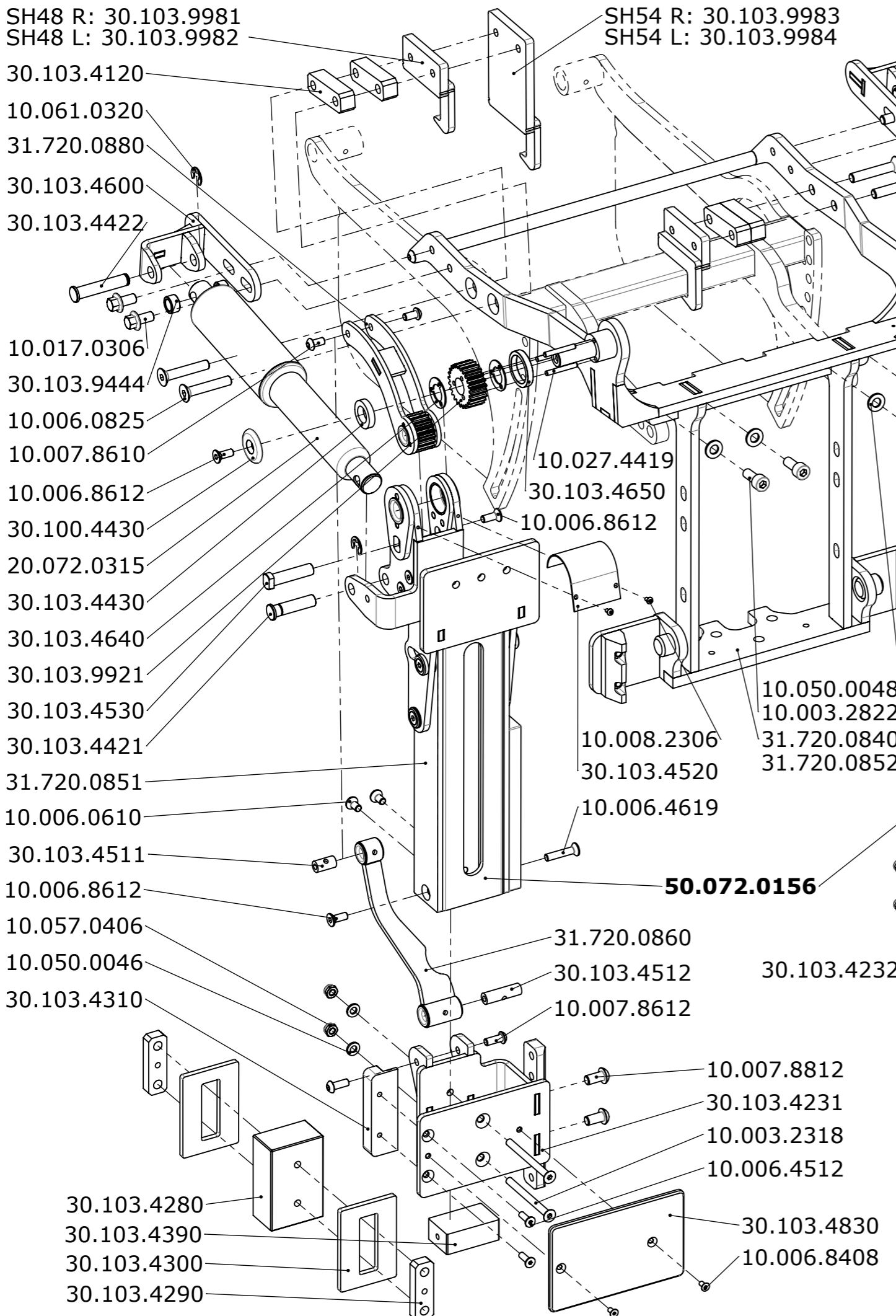
**LEVO**.<sup>+</sup> LEVO AG  
 CH-5610 Wohlen  
 www.levo.ch  
 THE EXPERTS IN STANDING

Rollstuhl  
*Wheelchair*  
**C3**

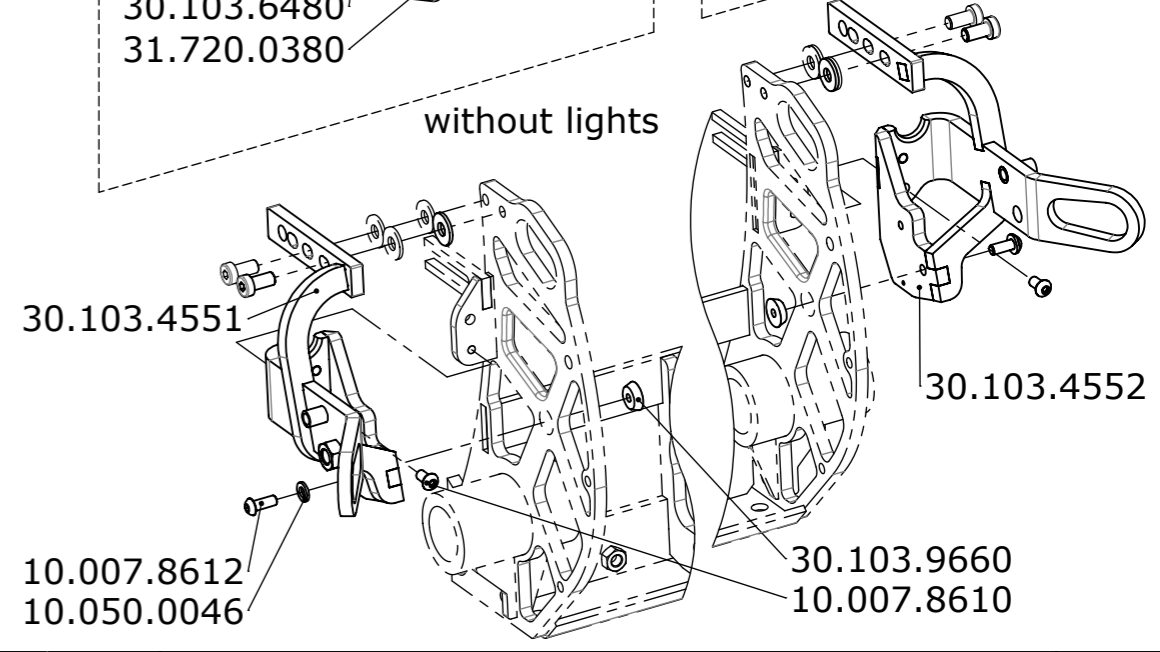
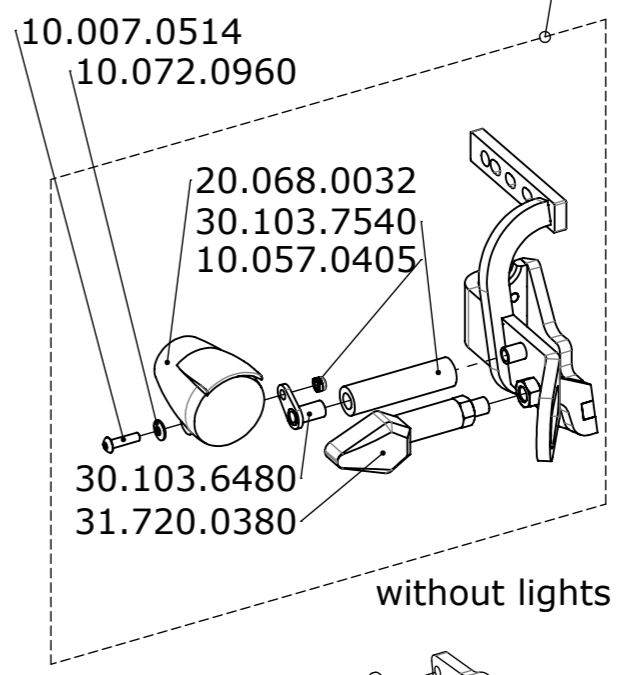
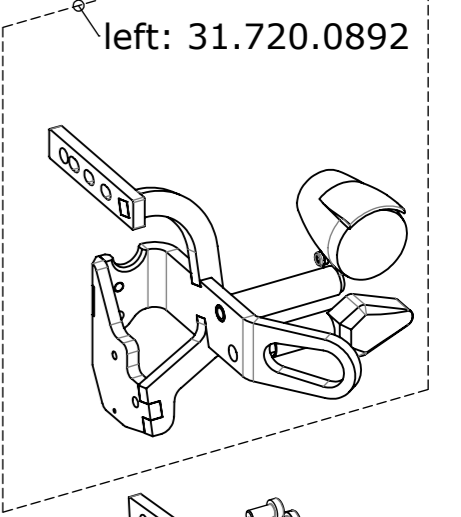
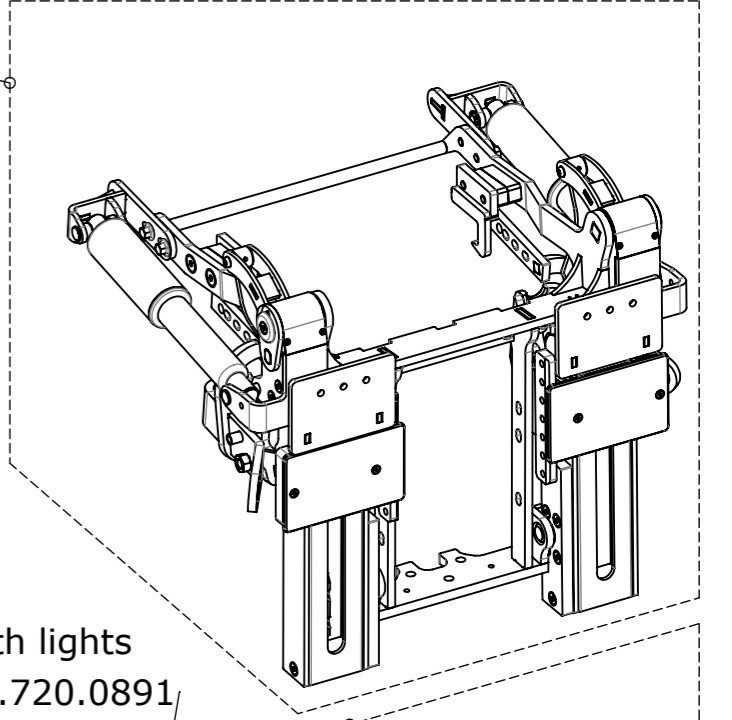
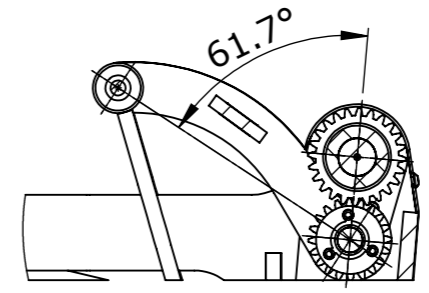
Artikelnummer  
*Art. no.*  
**50.072.0154**

Blatt / Anz.  
*Sheet / no. of*  
**1 / 1**  
 Index / Rev.  
 -

CONFIDENTIAL! All rights reserved. Reproduction and processing in any form whatsoever is not permitted without written authority of LEVO AG.



**SH 48: 32.072.0081**  
**SH 54: 32.072.0082**



Erstellt Prepared	23.03.2021	PW
Geändert Modified	23.03.2021	EV
Gepr./Freig. Approved	23.03.2021	EV
Status	freigegeben/approved	

Benennung / Description  
**Elektrische Beinstütze**  
**Electric legrest**

**LEVO**.<sup>®</sup><sub>dt</sub> LEVO AG  
CH-5610 Wohlen  
www.levo.ch

Rollstuhl  
Wheelchair  
**C3**

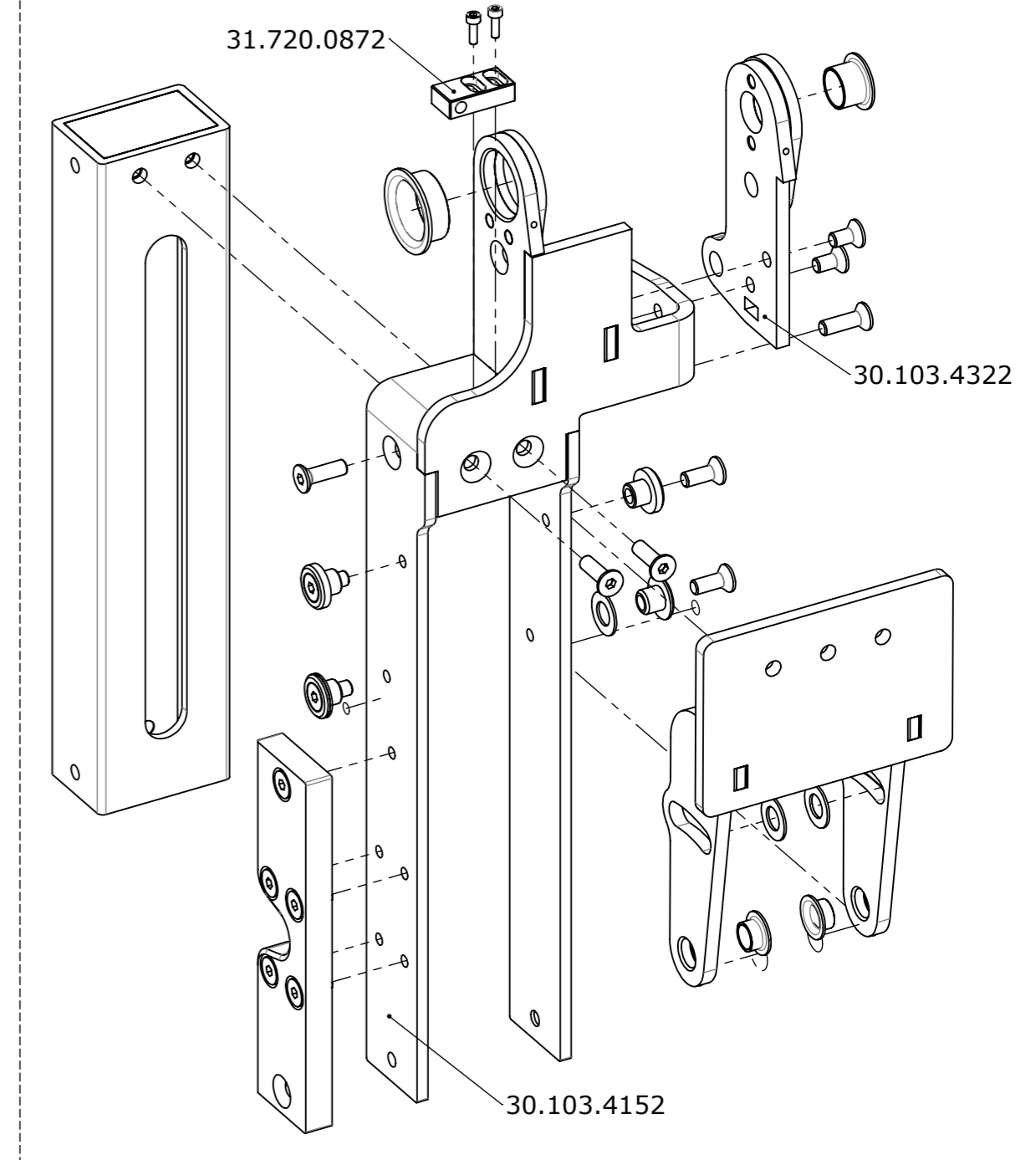
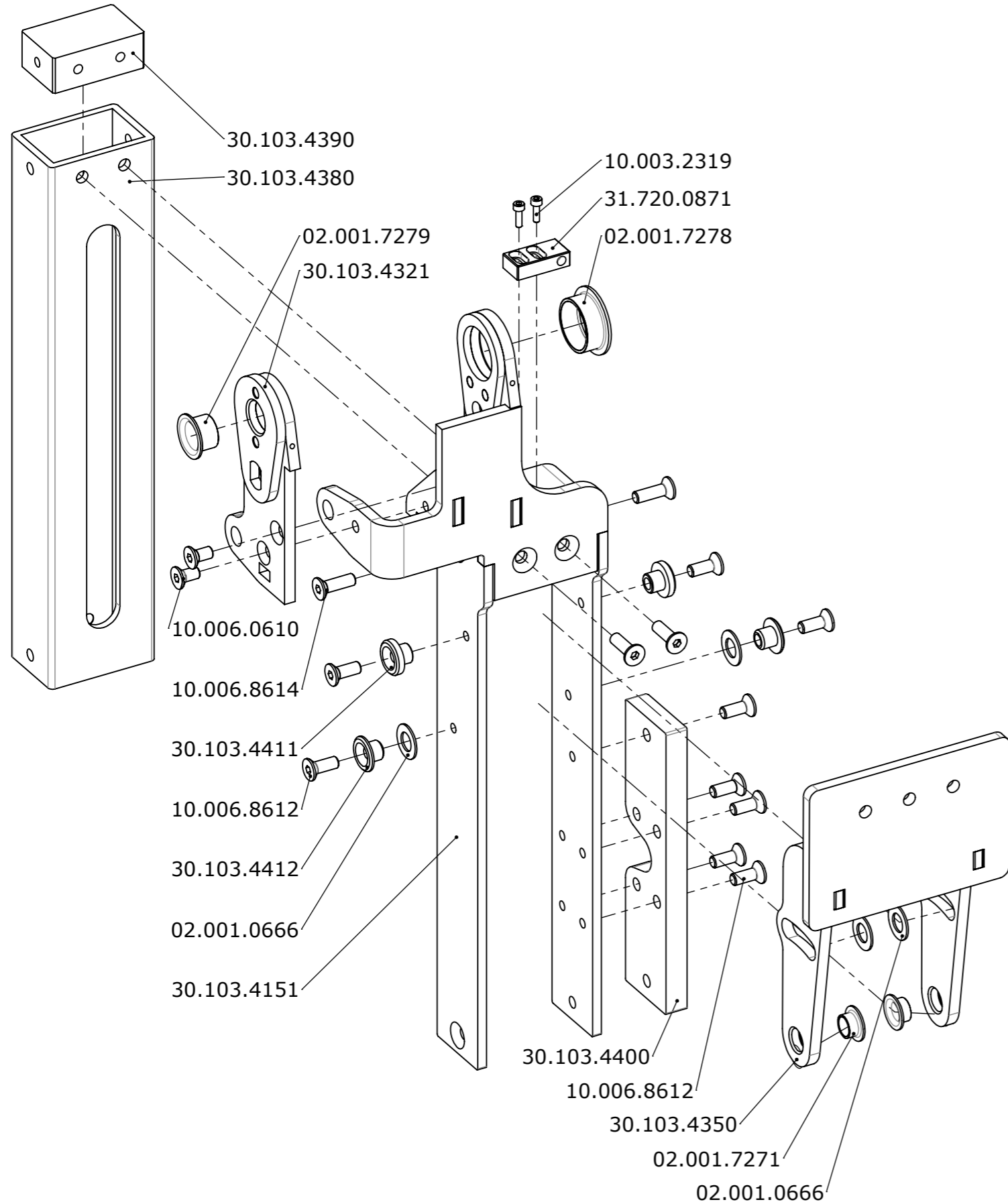
Artikelnummer  
Art. no.  
**50.072.0155**

Blatt / Anz.  
Sheet / no. of  
**1 / 2**  
Index / Rev.  
**B**

VERTRAULICH! Dieses Dokument ist unser geistiges Eigentum. Es darf ohne unsere ausdrückliche Genehmigung weder kopiert, vervielfältigt oder verwendet, noch an Dritte weitergegeben werden. © LEVO AG

rechts / right:  
31.720.0851

links / left:  
31.720.0852



Erstellt Prepared	17.02.2020	PW
Geändert Modified		-
Gepr./Freig. Approved	17.02.2020	EV
Status	freigegeben/approved	

Benennung / Description  
**Beinstütze  
Legrest**

**LEVO**.<sup>+</sup> LEVO AG  
CH-5610 Wohlen  
www.levo.ch  
THE EXPERTS IN STANDING

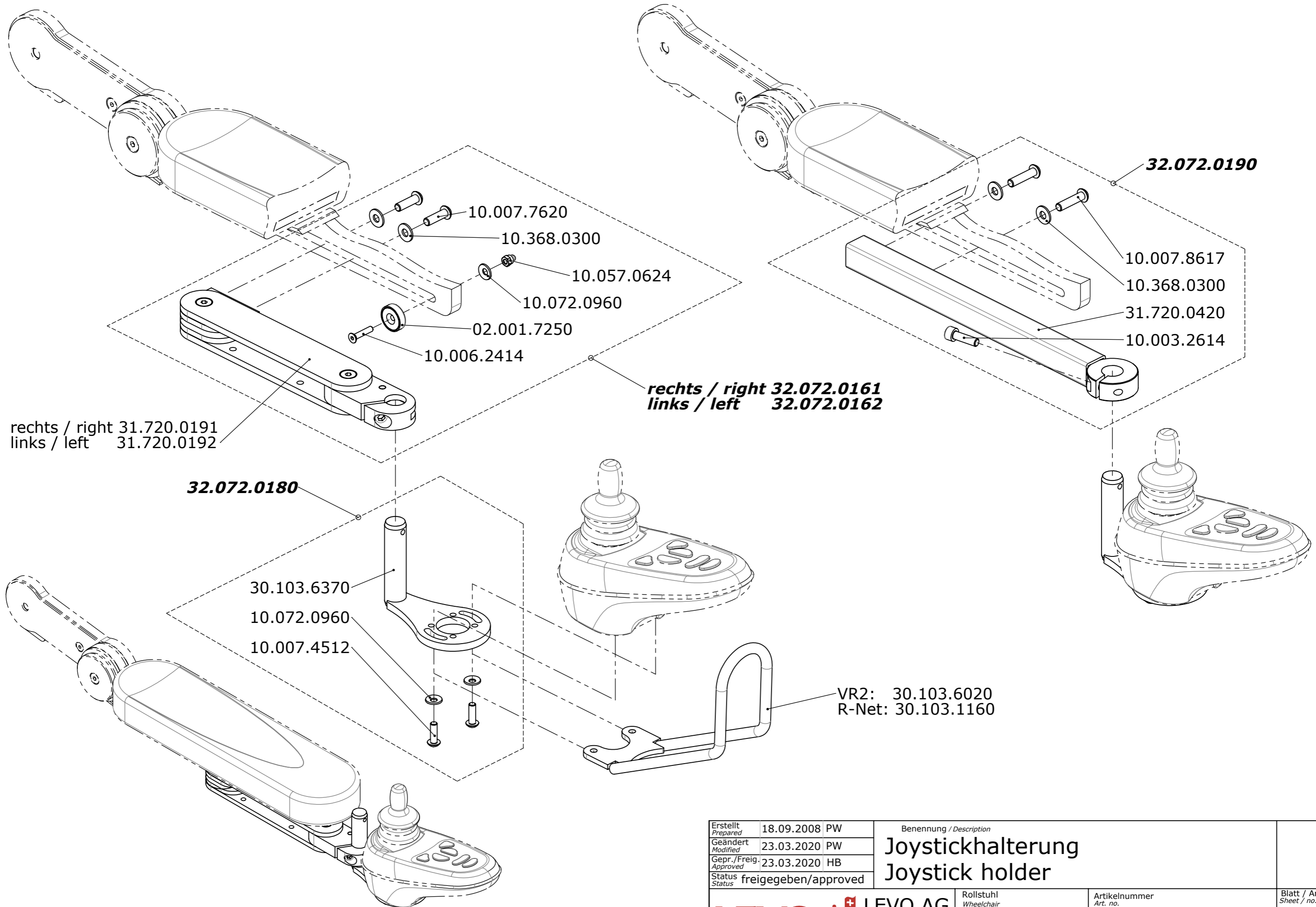
Rollstuhl  
Wheelchair

**C3**

Artikelnummer  
Art. no.

**50.072.0156**

Blatt / Anz.  
Sheet / no. of  
**1 / 1**  
Index / Rev.  
-



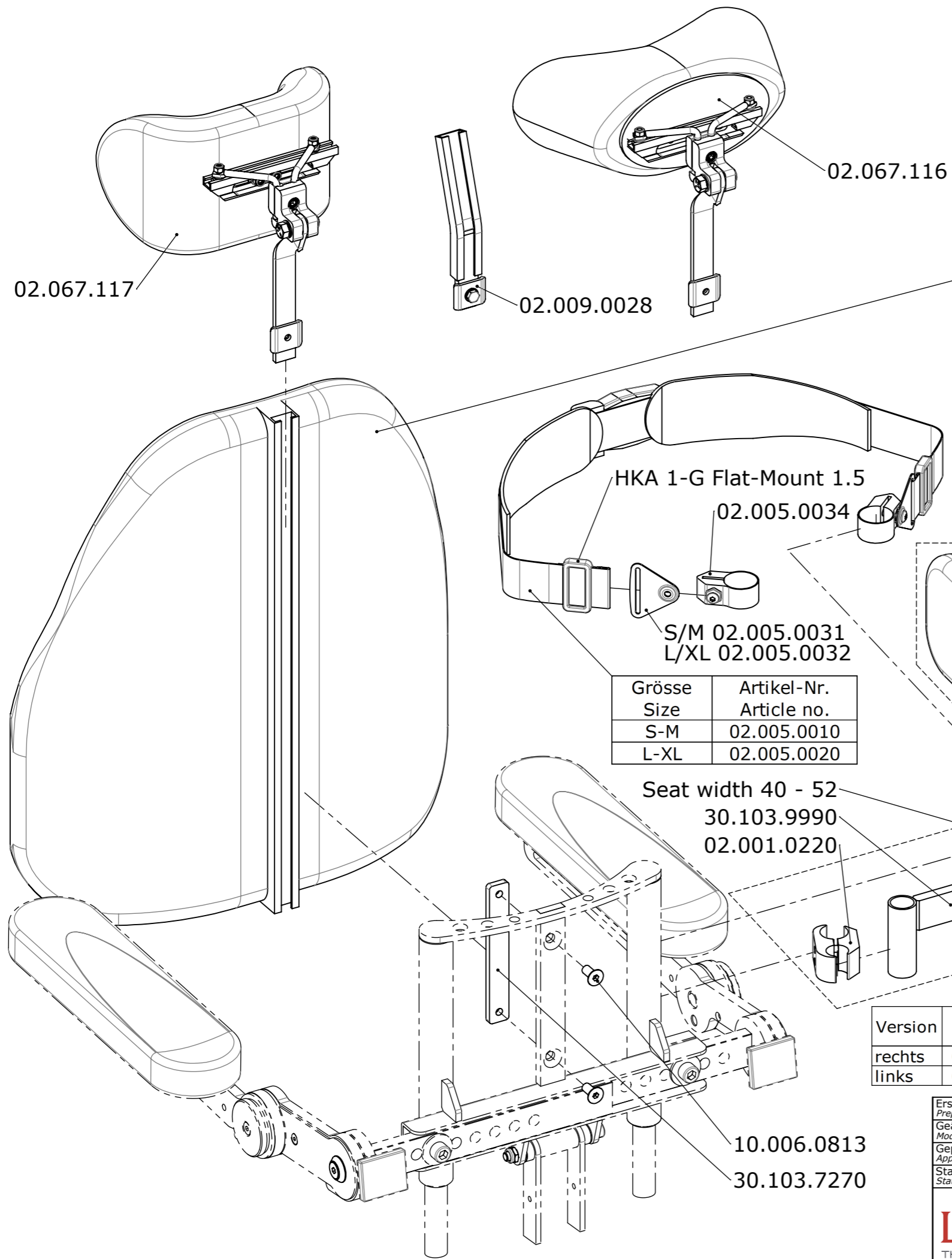
Erstellt / Prepared	18.09.2008	PW
Geändert / Modified	23.03.2020	PW
Gepr. / Freig. / Approved	23.03.2020	HB
Status	freigegeben/approved	

Benennung / Description	<b>Joystickhalterung</b> <b>Joystick holder</b>
Artikelnummer / Art. no.	

**LEVO**.<sup>dt</sup> LEVO AG  
 CH-5610 Wohlen  
 www.levo.ch  
 THE EXPERTS IN STANDING

Rollstuhl / Wheelchair  
**C3**

Blatt / Anz. / Sheet / no. of  
**1 / 1**  
 Index / Rev.  
**D**



Sitzbreite Seat width	Rücken Typ Backrest Type	Artikel-Nr. Article no.	Bezeichnung V-Trak AXXIS	Description V-Trak AXXIS
32 / 36	30-38 M	02.009.0101	Niedrig	Low
40 / 44	40/44 L	02.009.0102	Niedrig	Low
48 / 52	48-52 XL	02.009.0103	Niedrig	Low
32 / 36	30-38 M	02.009.0110	Hoch	High
40 / 44	40/44 L	02.009.0111	Hoch	High
48 / 52	48-52 XL	02.009.0112	Hoch	High
32 / 36	30-38 M	02.009.0116	Reduziert	Reduced
40 / 44	40/44 L	02.009.0117	Reduziert	Reduced
48 / 52	48-52 XL	02.009.0118	Reduziert	Reduced
32 / 36	M Deep contour	02.009.0051	Hoch	High
40 / 44	L Deep contour	02.009.0052	Hoch	High
48 / 52	XL Deep contour	02.009.0053	Hoch	High
32 / 36	M Deep contour	02.009.0055	Reduziert	Reduced
40 / 44	L Deep contour	02.009.0056	Reduziert	Reduced
48 / 52	XL Deep contour	02.009.0057	Reduziert	Reduced

Grösse Size	Artikel-Nr. Article no.
S-M	02.005.0010
L-XL	02.005.0020

Grösse Size	Artikel Nr. Article no.
M	02.009.0204
L	02.009.0203

Grösse Size	Artikel-Nr. Article no.
S-M	02.005.0010
L-XL	02.005.0020

Version	Artikel Nr. Article no.
rechts	02.009.0201
links	02.009.0202

Version	Artikel Nr. Article no.
rechts M	32.068.0030
links M	32.068.0040
rechts L	32.068.0010
links L	32.068.0020

Erstellt Prepared	17.02.2009 PW
Geändert Modified	19.04.2021 PW
Gepr./Freig. Approved	19.04.2021 HB
Status	freigegeben/approved

Benennung / Description  
**Rücken  
Backrest**

**LEVO**.<sup>+</sup> LEVO AG  
CH-5610 Wohlen  
www.levo.ch

Rollstuhl  
Wheelchair

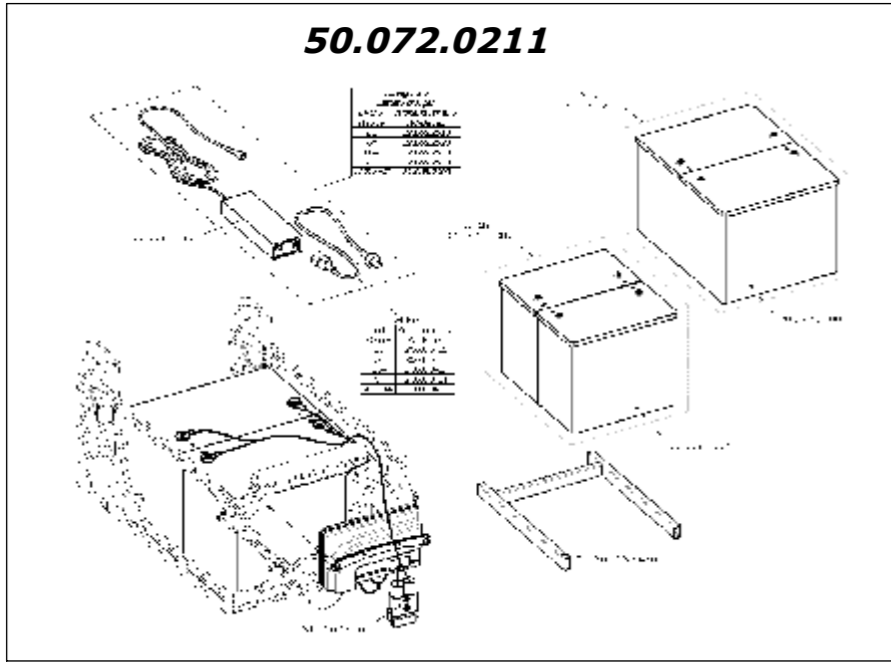
**C3**

Artikelnummer  
Art. no.

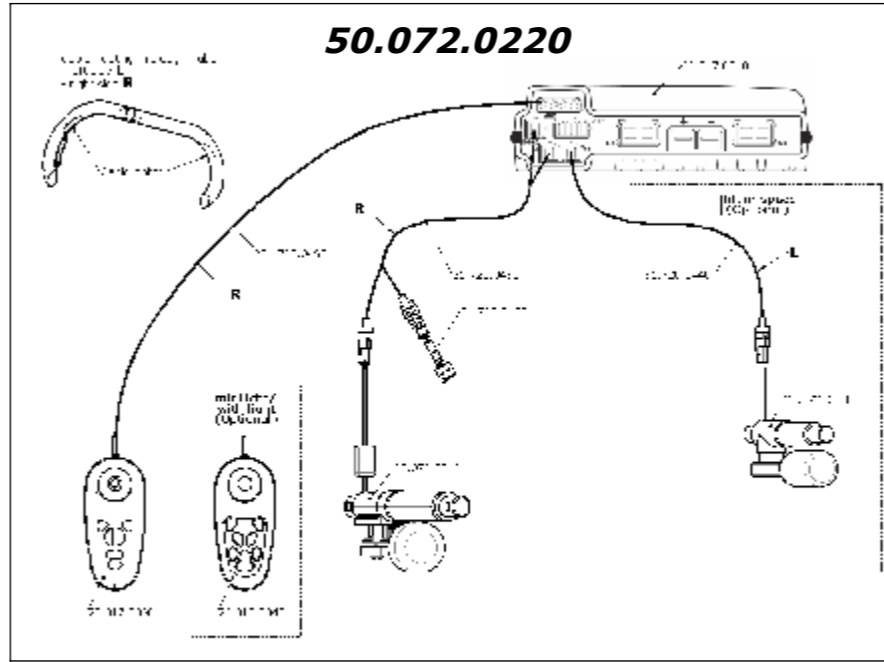
**50.072.0170**

Blatt / Anz.  
Sheet / no. of  
**1 / 1**  
Index / Rev.  
**F**

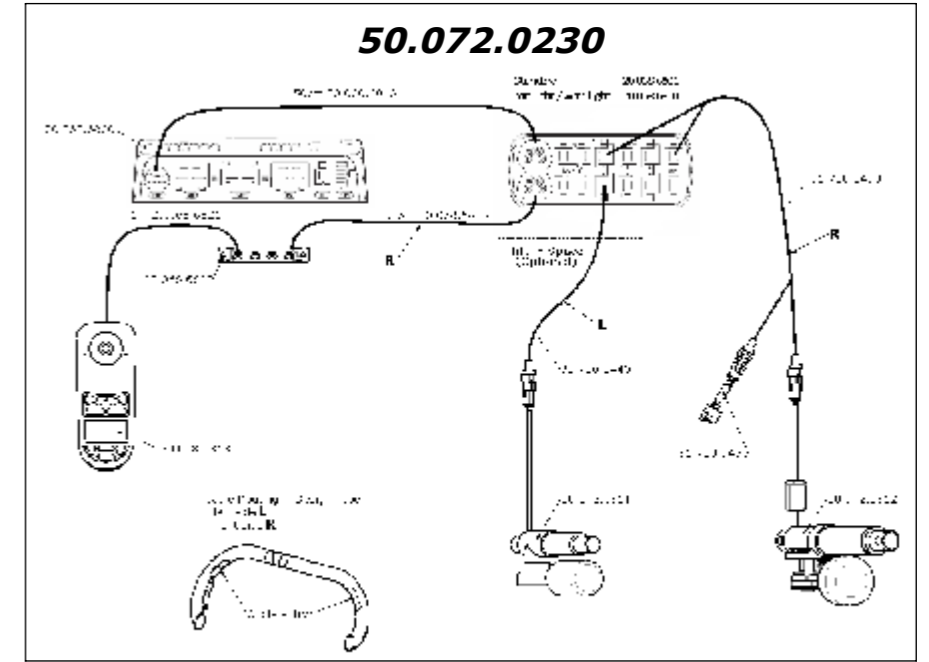
**50.072.0211**



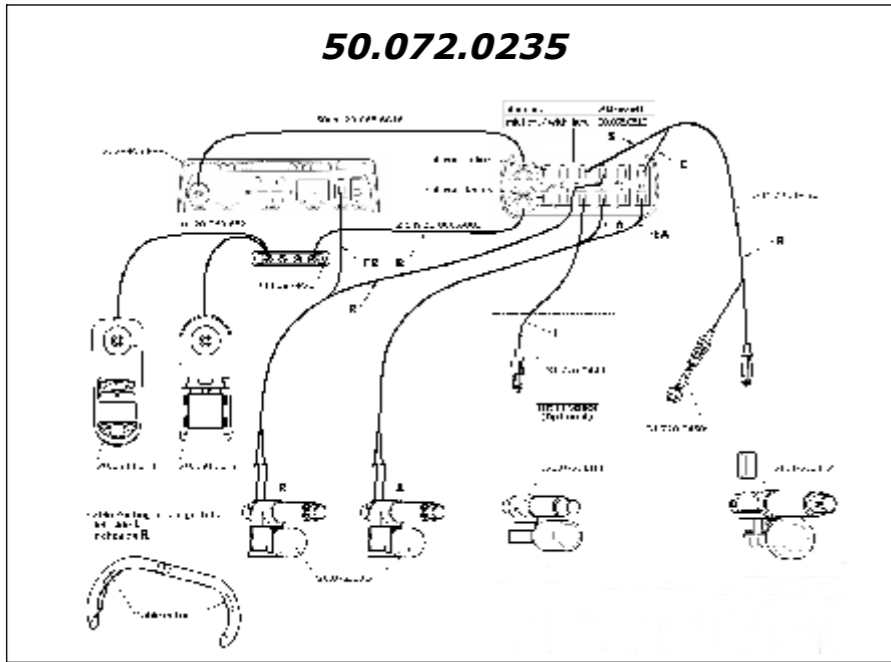
**50.072.0220**



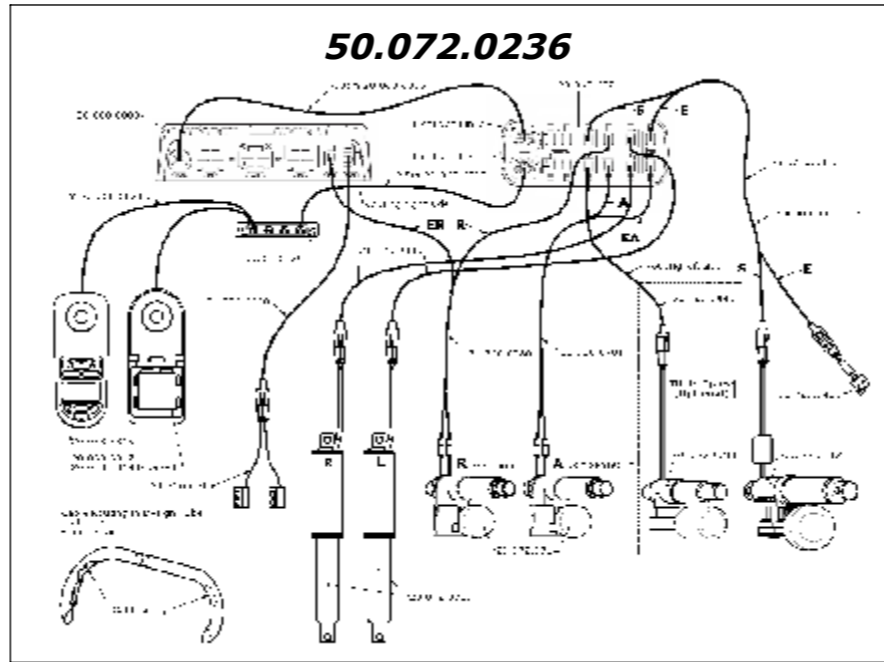
**50.072.0230**



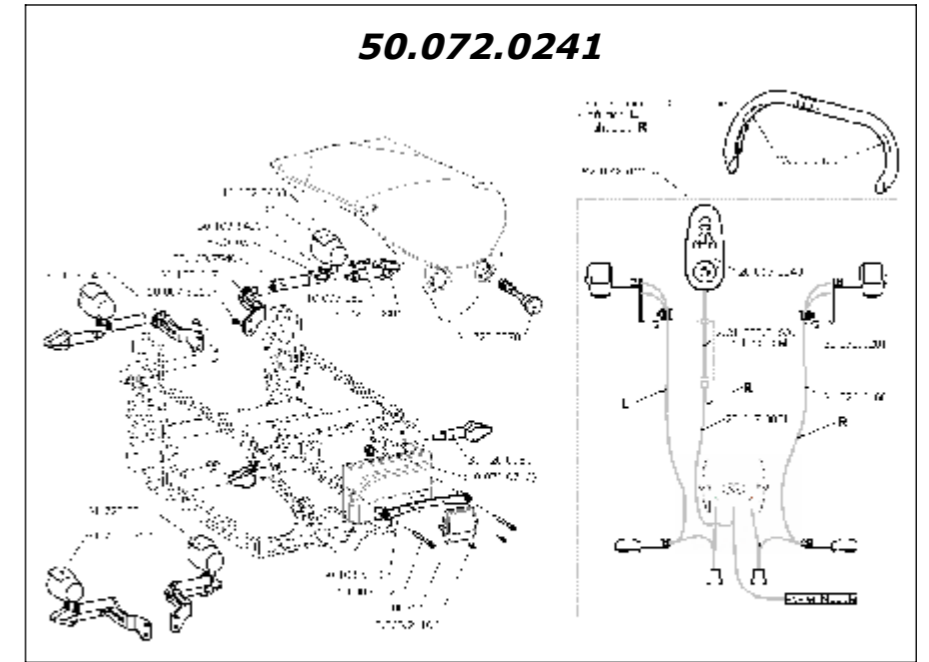
**50.072.0235**



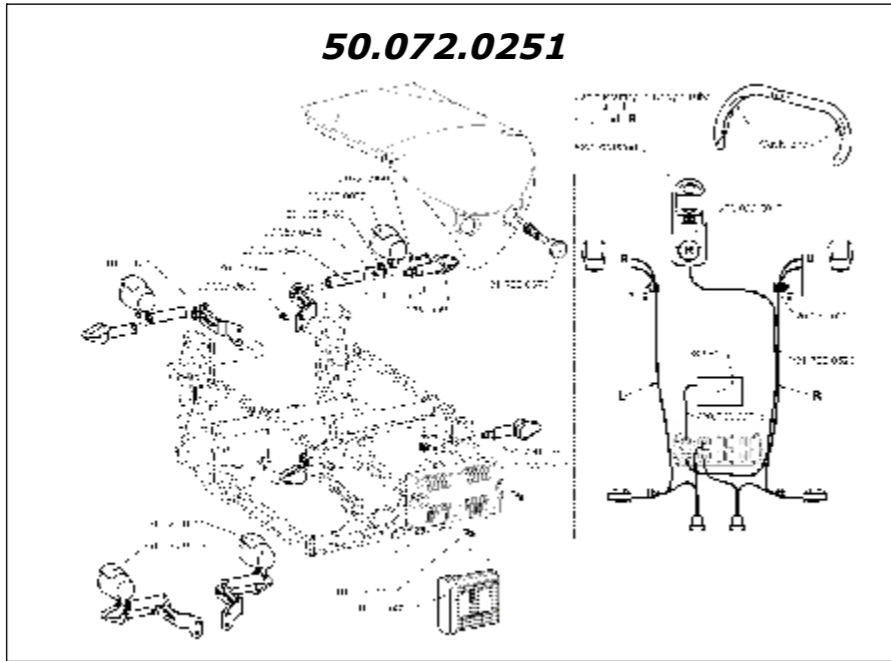
**50.072.0236**



**50.072.0241**



**50.072.0251**



Erstellt Prepared	09.04.2009	PW
Geändert Modified	19.03.2012	PW
Gepr./Freig. Approved	19.03.2012	BM
Status	freigegeben/approved	

Benennung / Description  
**Elektronik  
Electronics**

**LEVO**.<sup>+</sup> LEVO AG  
CH-5610 Wohlen  
www.levo.ch

Rollstuhl  
Wheelchair

**C3**

Artikelnummer  
Art. no.

**50.072.0200**

Blatt / Anz.  
Sheet / no. of  
**1 / 1**  
Index / Rev.  
**D**

Ladegerät / Battery charger	
Land / County	Artikelnummer / Article no.
EU	32.068.2010
UK	32.068.2020
USA	32.068.2030
CH	32.068.2040
AUS / NZ	32.068.2000

20.068.0480

52 Ah  
32.072.0230

73 Ah  
32.072.0240

20.072.0100

Netzkabel	
Land / County	Artikelnummer / Article no.
EU	20.068.0481
UK	20.068.0482
USA	20.068.0483
CH	20.068.0484
AUS / NZ	20.068.0485

20.068.0025

30.103.6430

31.720.0610

20.068.0552

Erstellt Prepared	28.02.2011	PW
Geändert Modified	18.09.2013	PW
Gepr./Freig. Approved	18.09.2013	HB
Status	freigegeben/approved	

Benennung / Description

Batterien 2010  
Batteries 2010

**LEVO**.<sup>dt</sup> LEVO AG  
THE EXPERTS IN STANDING CH-5610 Wohlen  
www.levo.ch

Rollstuhl  
Wheelchair

C3

Artikelnummer  
Art. no.

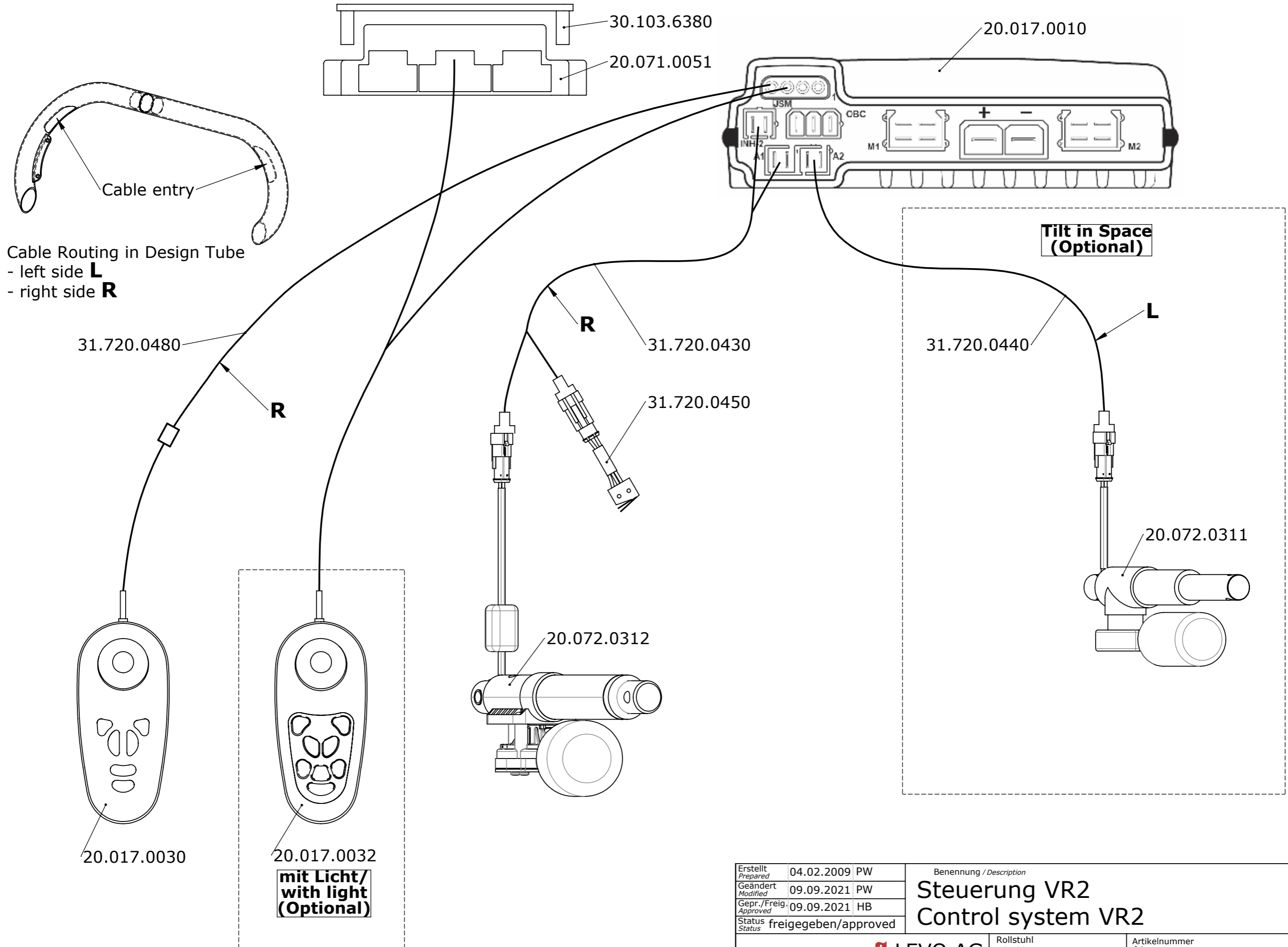
50.072.0211

Blatt / Anz.  
Sheet / no. of

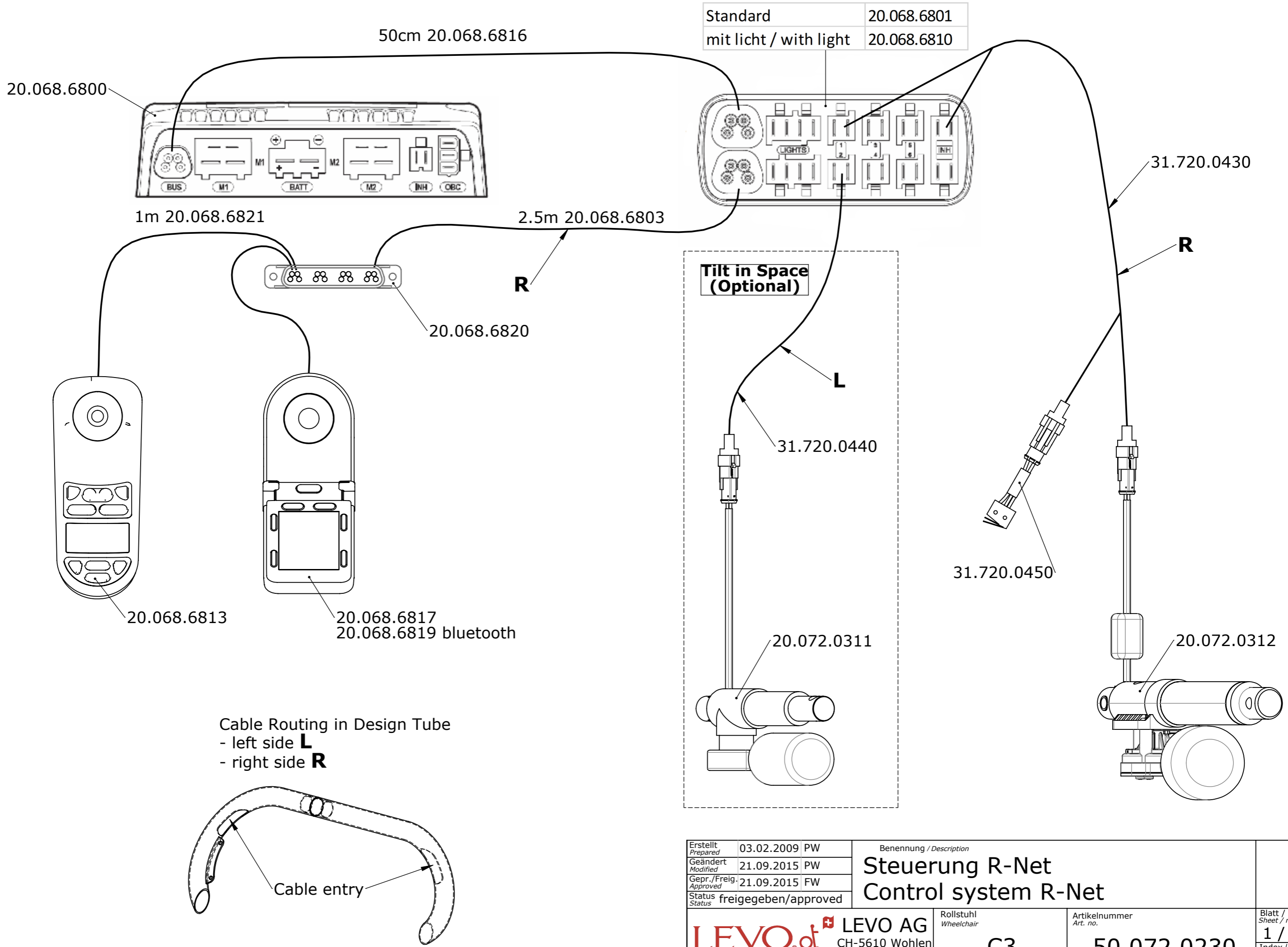
1 / 1


Index / Rev.

C



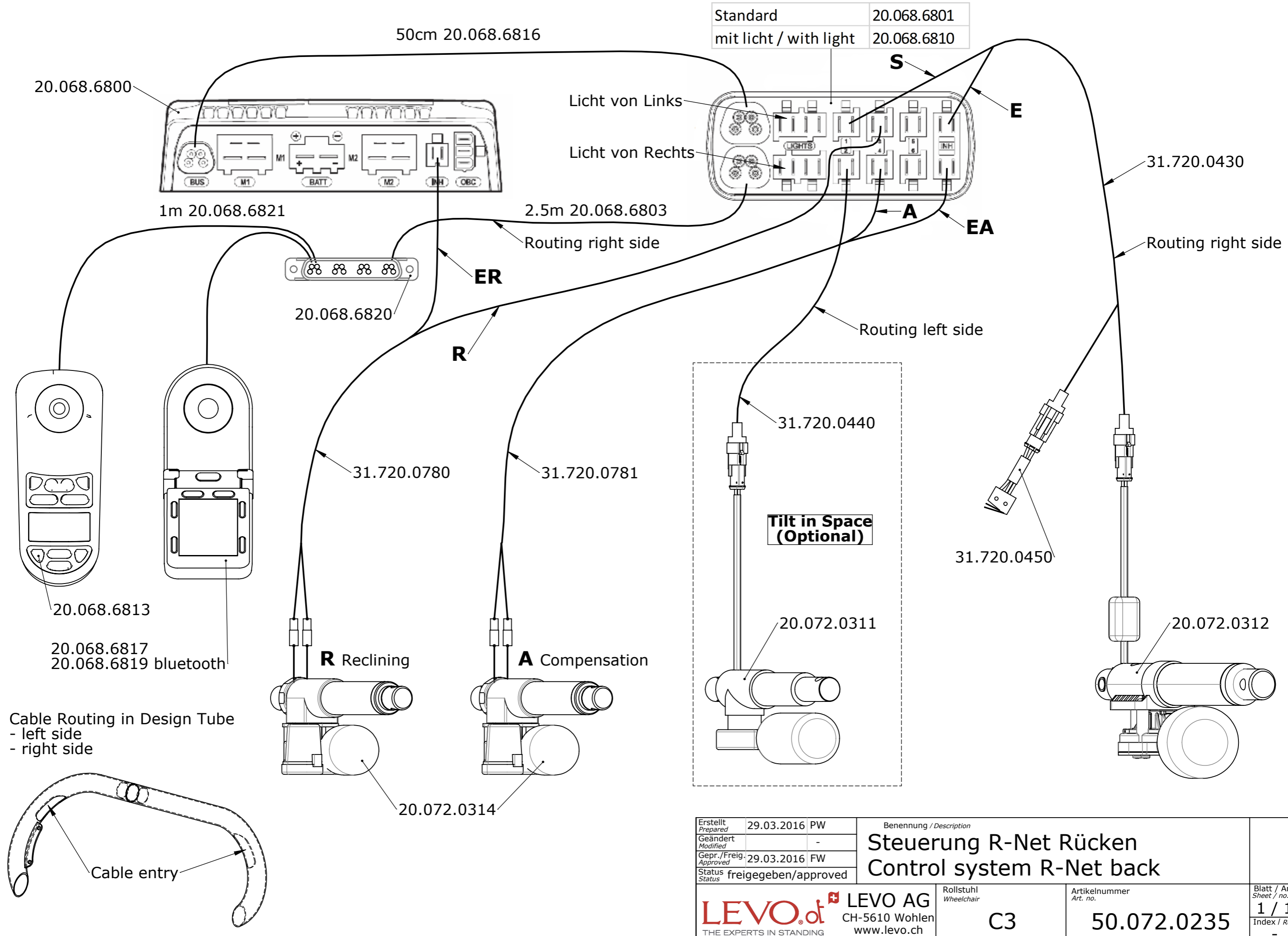
Erstellt <i>Prepared</i>	04.02.2009 PW	Benennung / Description		
Geändert <i>Modified</i>	09.09.2021 PW	<b>Steuerung VR2</b>		
Gepr./Freig. <i>Approved</i>	09.09.2021 HB	<b>Control system VR2</b>		
Status	freigegeben/approved			
LEVO AG CH-5610 Wohlen www.levo.ch		Rollstuhl <i>Wheelchair</i>	Artikelnummer <i>Art. no.</i>	Blatt / Anz. <i>Sheet / no. of</i>
		C3	50.072.0220	1 / 1
				Index / Rev. C



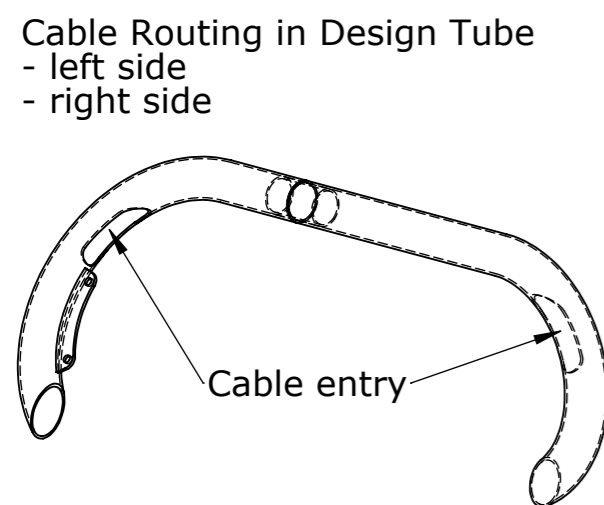
Erstellt Prepared	03.02.2009 PW	Benennung / Description		
Geändert Modified	21.09.2015 PW	<b>Steuerung R-Net</b> <b>Control system R-Net</b>		
Gepr./Freig. Approved	21.09.2015 FW			
Status	freigegeben/approved	Rollstuhl Wheelchair	Artikelnummer Art. no.	Blatt / Anz. Sheet / no. of
 <b>LEVO AG</b> CH-5610 Wohlen www.levo.ch		<b>C3</b>	<b>50.072.0230</b>	<b>1 / 1</b> Index / Rev. <b>H</b>

CONFIDENTIAL! All rights reserved. Reproduction and processing in any form whatever is not permitted without written authority of LEVO AG.

VERTRAULICH! Dieses Dokument ist unser geistiges Eigentum. Es darf ohne unsere ausdrückliche Genehmigung weder kopiert, vervielfältigt oder verwendet, noch an Dritte weitergegeben werden. © LEVO AG



Standard	20.068.6801
mit licht / with light	20.068.6810



Erstellt / Prepared	29.03.2016	PW
Geändert / Modified		-
Gepr. / Freig. / Approved	29.03.2016	FW
Status	freigegeben/approved	

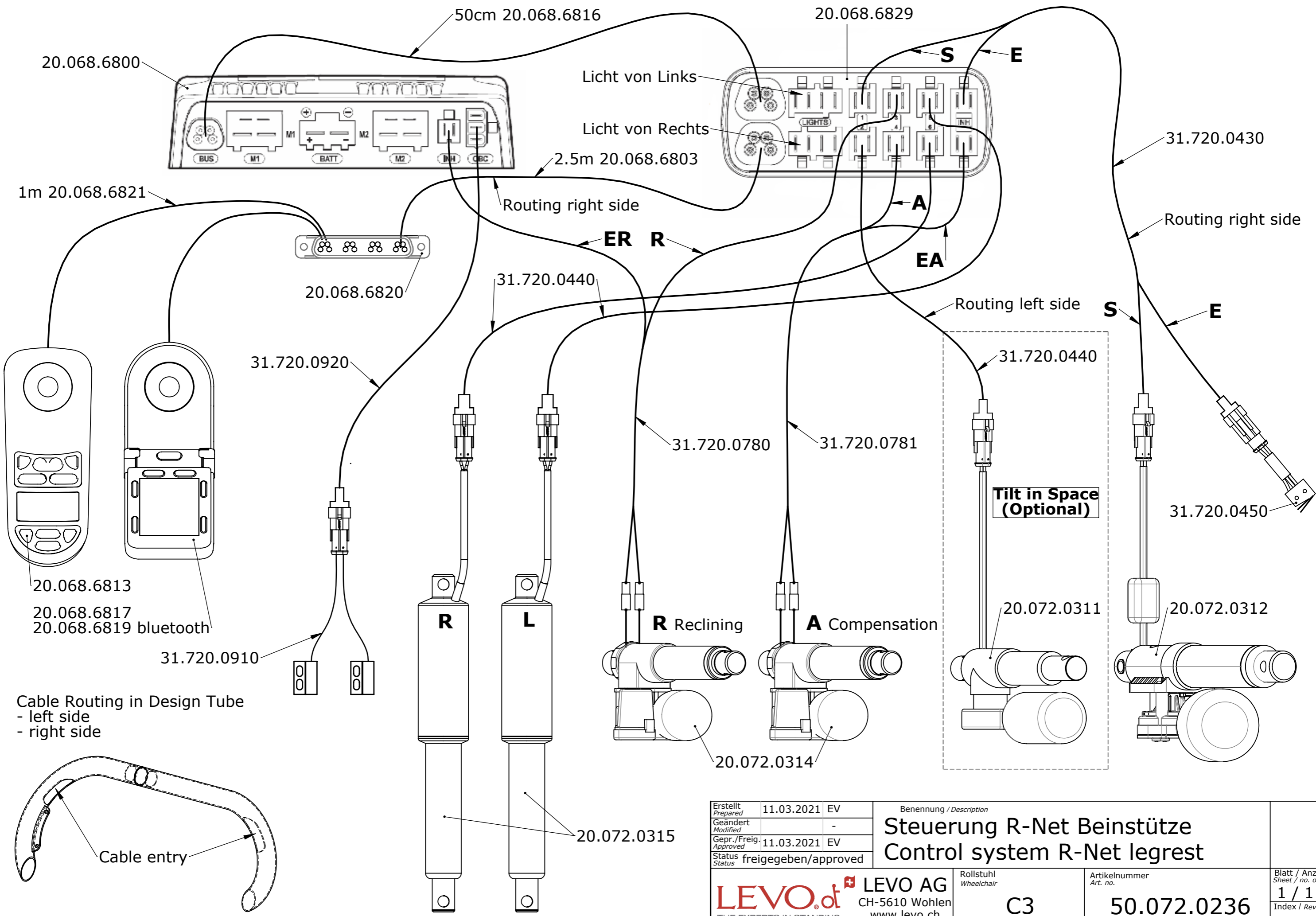
Benennung / Description	
<b>Steuerung R-Net Rücken</b>	
<b>Control system R-Net back</b>	

**LEVO**.<sup>+</sup> LEVO AG  
CH-5610 Wohlen  
www.levo.ch  
THE EXPERTS IN STANDING

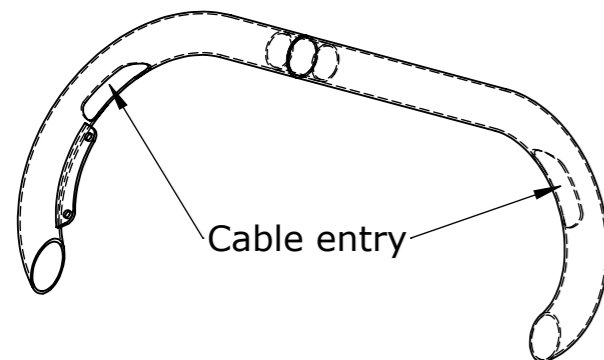
Rollstuhl / Wheelchair  
**C3**

Artikelnummer / Art. no.  
**50.072.0235**

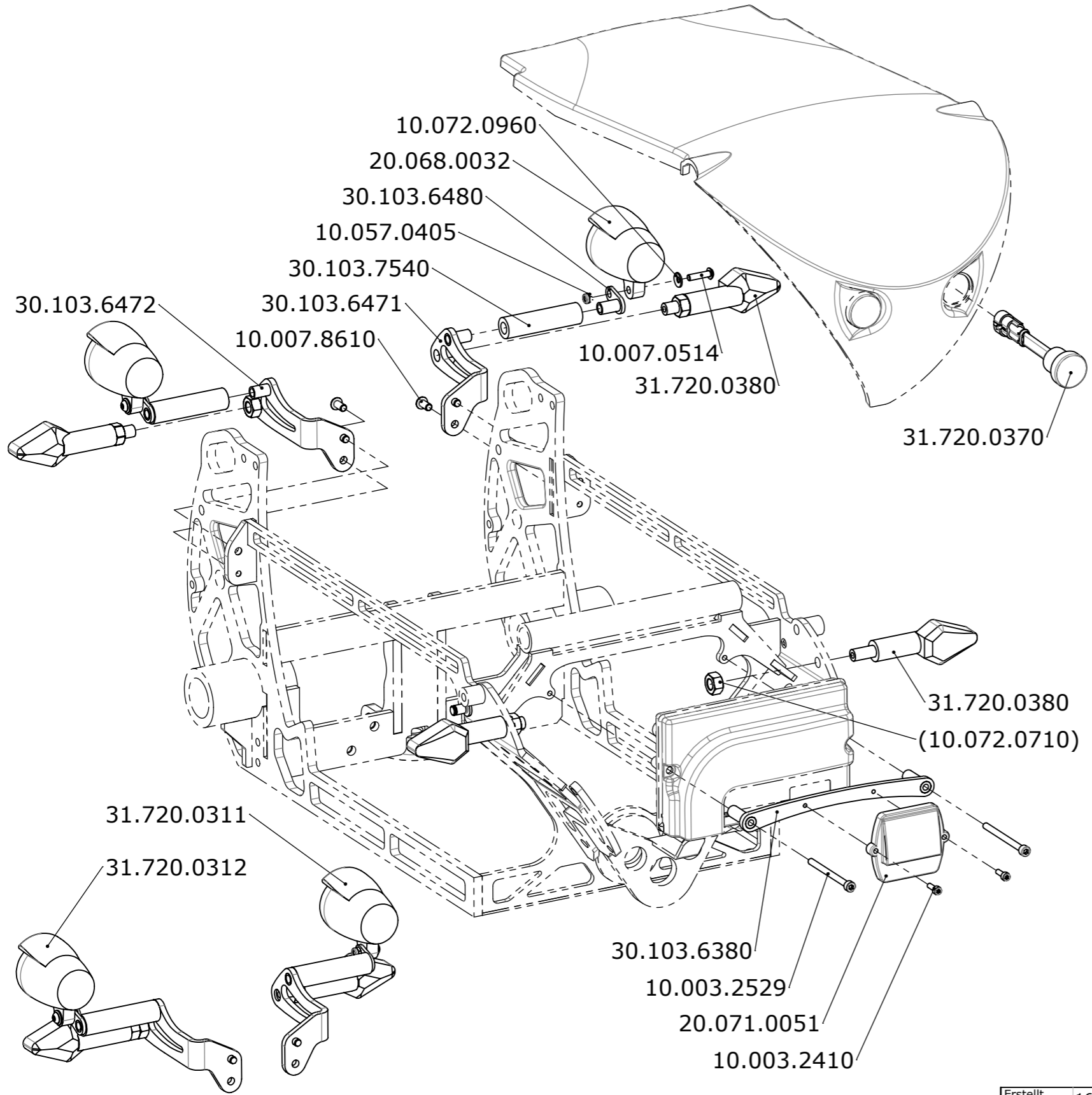
Blatt / Anz. / Sheet / no. of  
**1 / 1**  
Index / Rev.  
-



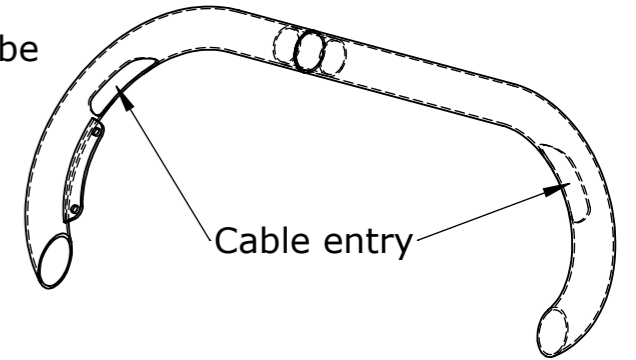
Cable Routing in Design Tube  
 - left side  
 - right side



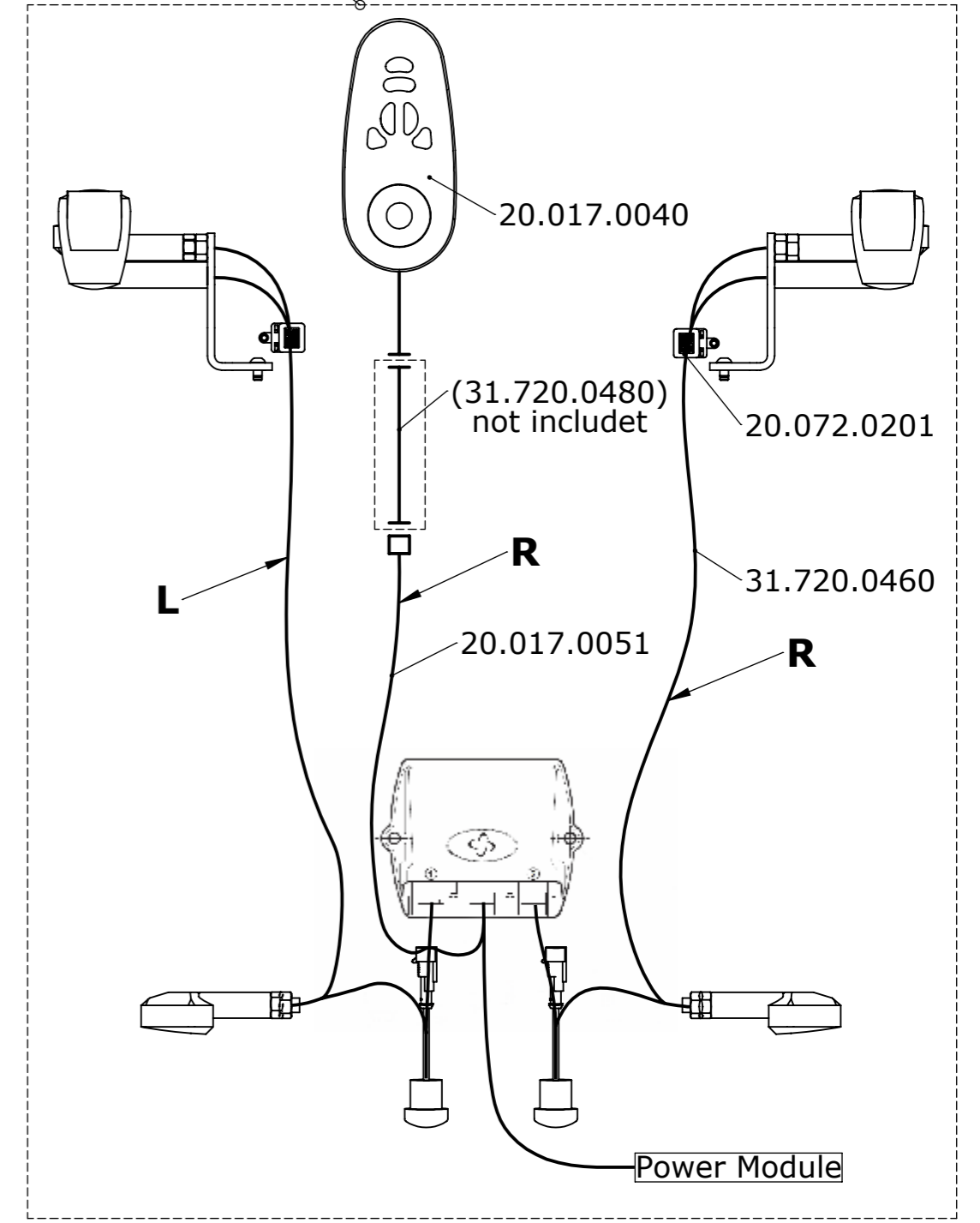
Erstellt Prepared	11.03.2021	EV	Benennung / Description		
Geändert Modified		-	<b>Steuerung R-Net Beinstütze</b> <b>Control system R-Net legrest</b>		
Gepr./Freig. Approved	11.03.2021	EV			
Status	freigegeben/approved				
LEVO AG CH-5610 Wohlen www.levo.ch			Rollstuhl Wheelchair	Artikelnummer Art. no.	Blatt / Anz. Sheet / no. of
			C3	50.072.0236	1 / 1 Index / Rev.



Cable Routing in Design Tube  
 - left side **L**  
 - right side **R**



**32.072.0250**



Erstellt Prepared	16.04.2010	PW
Geändert Modified	17.02.2015	PW
Gepr./Freig. Approved	17.02.2015	FW
Status Status	freigegeben/approved	

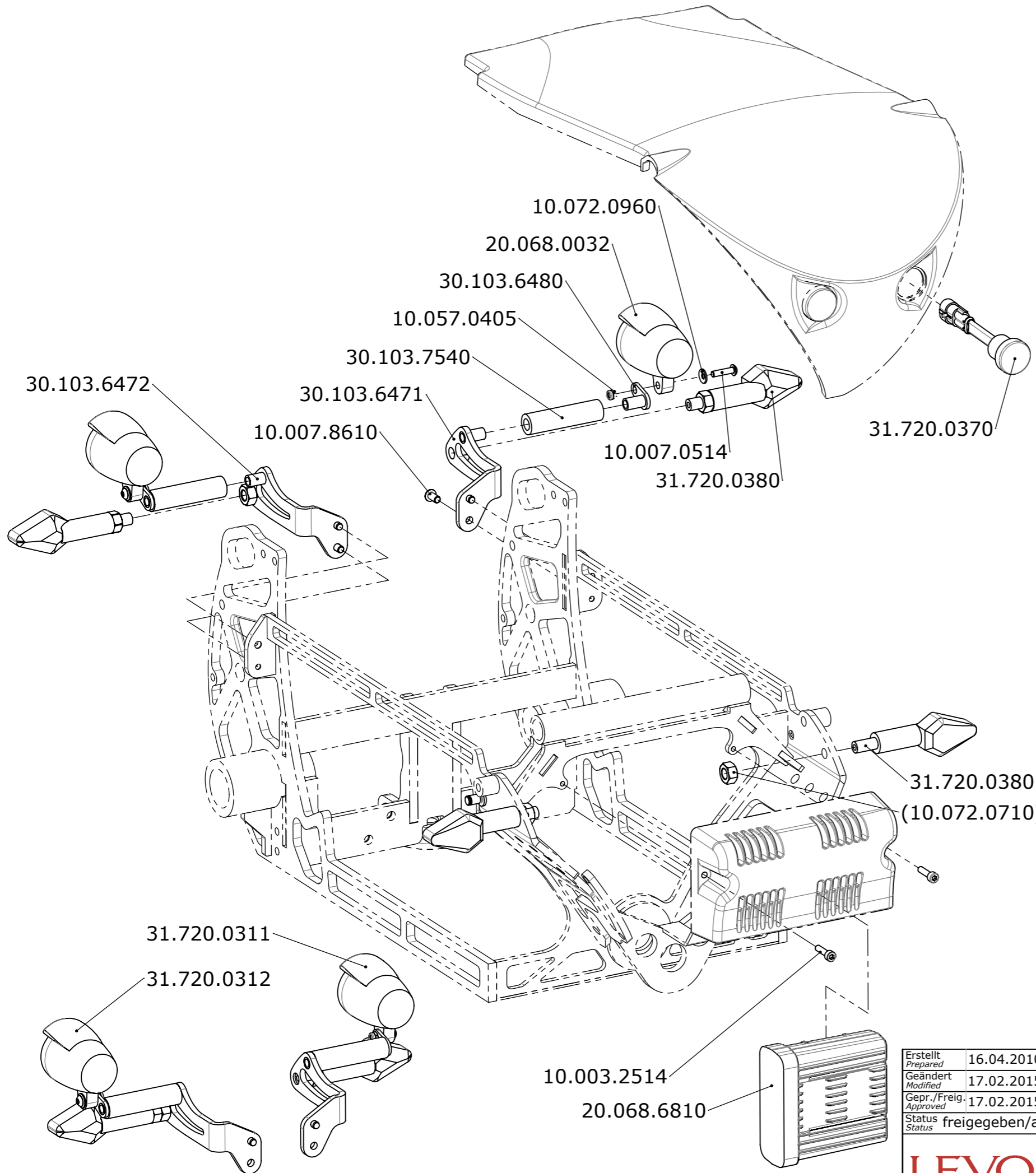
Benennung / Description	Beleuchtung VR2 2010 Lights and indicators VR2 2010
-------------------------	--

**LEVO**.<sup>+</sup> LEVO AG  
 CH-5610 Wohlen  
 www.levo.ch  
 THE EXPERTS IN STANDING

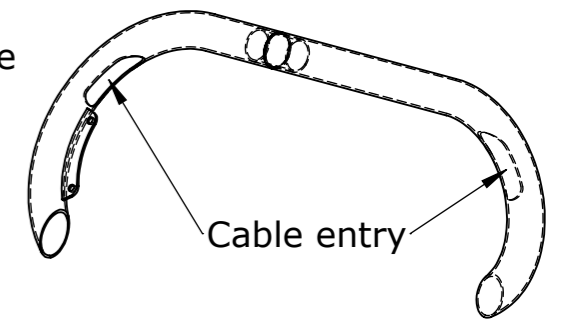
Rollstuhl  
Wheelchair  
**C3**

Artikelnummer  
Art. no.  
**50.072.0241**

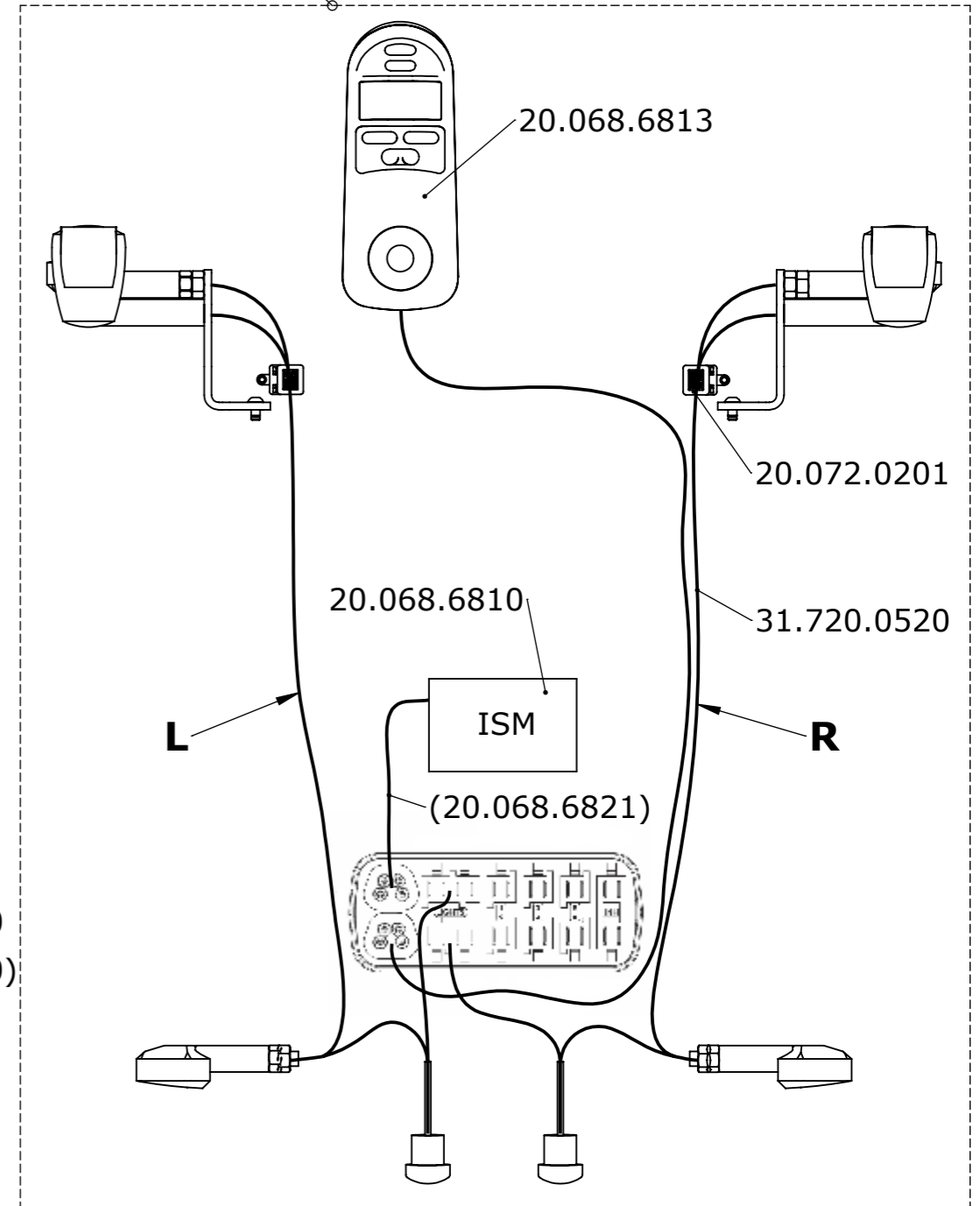
Blatt / Anz.  
Sheet / no. of  
**1 / 1**  
Index / Rev.  
**D**



Cable Routing in Design Tube  
 - left side **L**  
 - right side **R**



**32.072.0260**



Erstellt Prepared	16.04.2010	PW
Geändert Modified	17.02.2015	PW
Gepr./Freig. Approved	17.02.2015	PW
Status	freigegeben/approved	

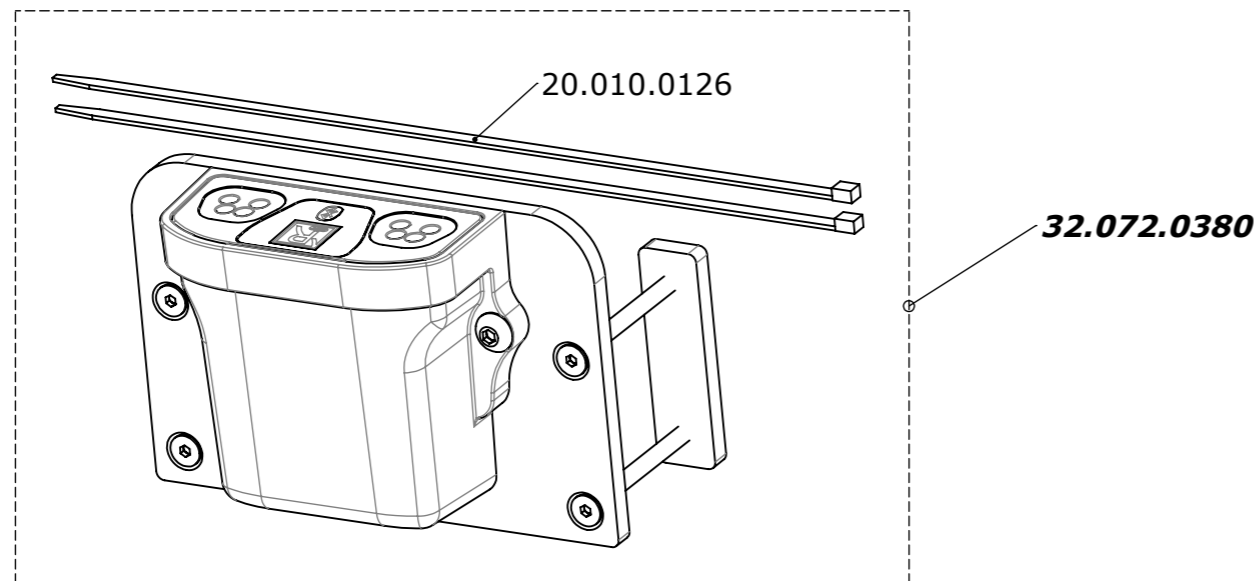
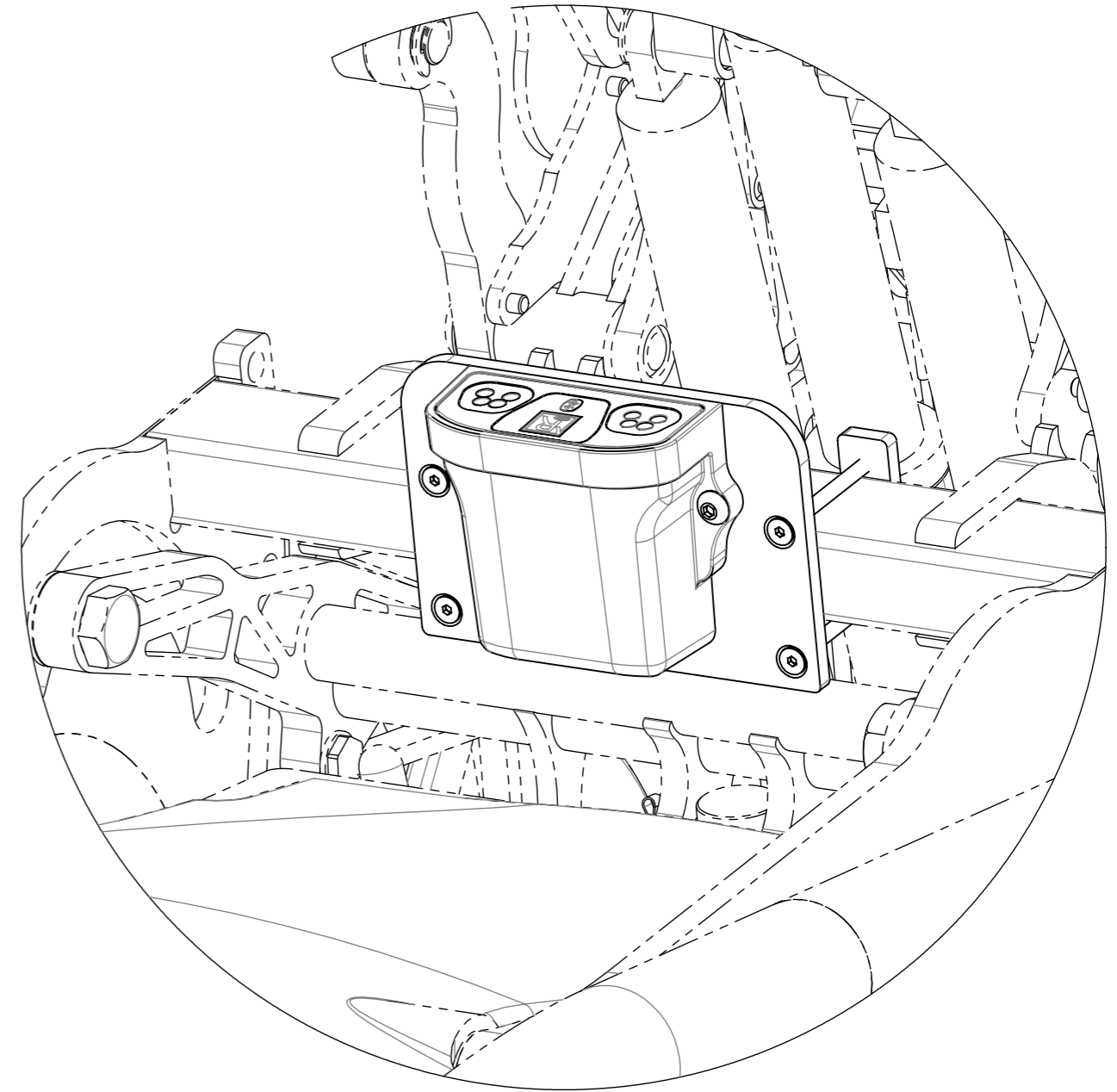
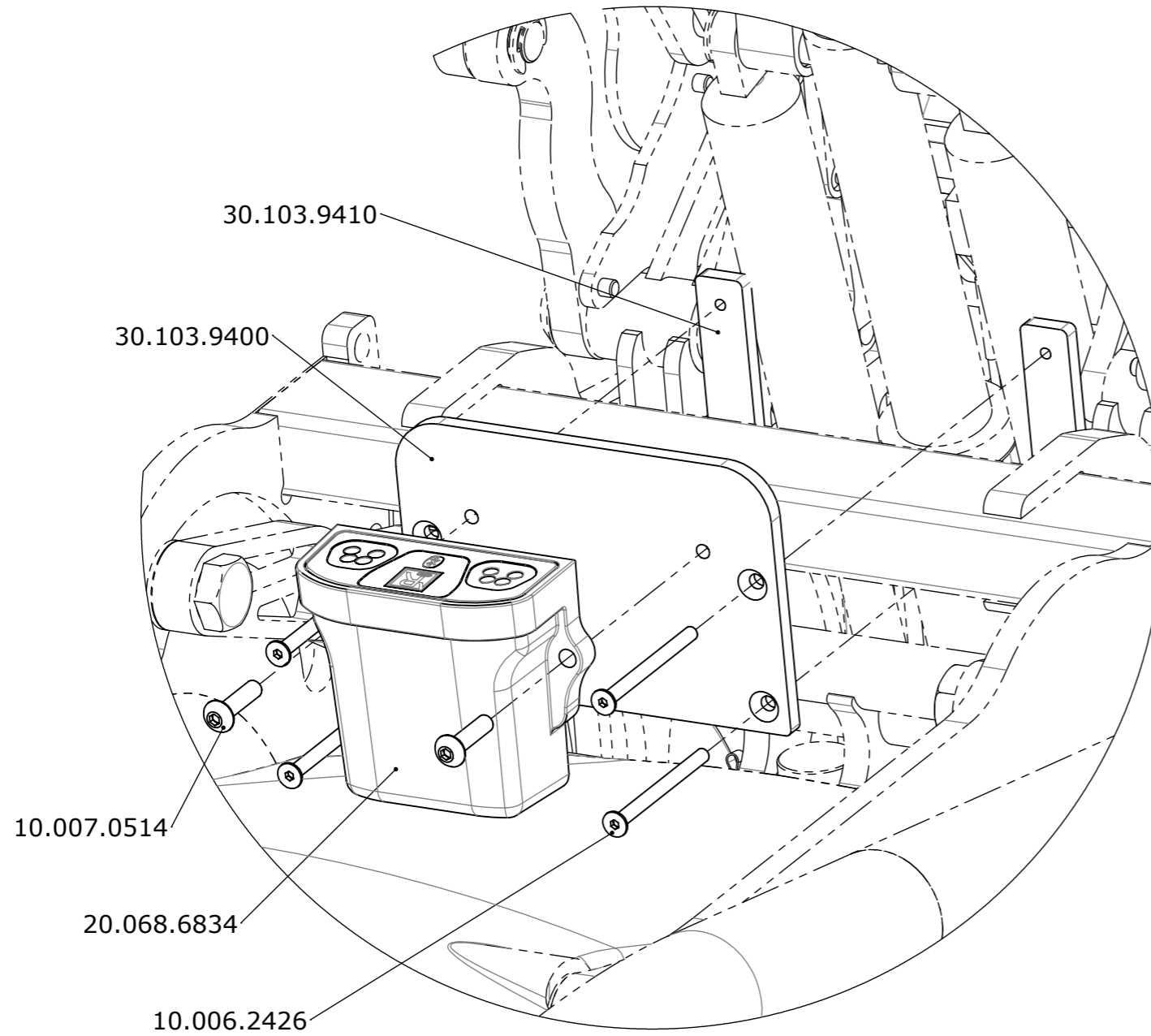
Benennung / Description	Beleuchtung R-Net 2010 Lights and indicators R-Net 2010
-------------------------	--

**LEVO**.<sup>dt</sup> LEVO AG  
 CH-5610 Wohlen  
 www.levo.ch

Rollstuhl  
Wheelchair  
**C3**

Artikelnummer  
Art. no.  
**50.072.0251**

Blatt / Anz.  
Sheet / no. of  
**1 / 1**  
 Index / Rev.  
**D**



Erstellt <i>Prepared</i>	25.08.2014 PW	Benennung / Description
Geändert <i>Modified</i>	-	Tilt Modul – Aktuator Winkelbegrenzung
Gepr./Freig. <i>Approved</i>	25.08.2014 HB	Tilt Module – Actuator Angle Orientation
Status	freigegeben/approved	

**LEVO**.<sup>dt</sup> LEVO AG  
 CH-5610 Wohlen  
 www.levo.ch  
 THE EXPERTS IN STANDING

Rollstuhl  
*Wheelchair*

C3

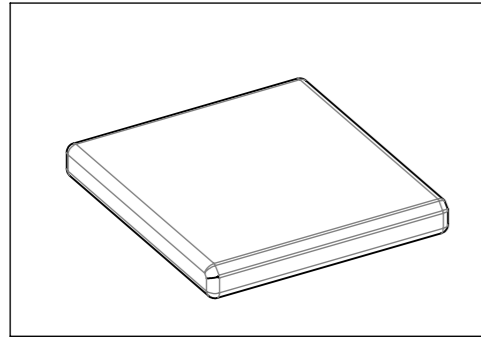
Artikelnummer  
*Art. no.*

50.072.0260

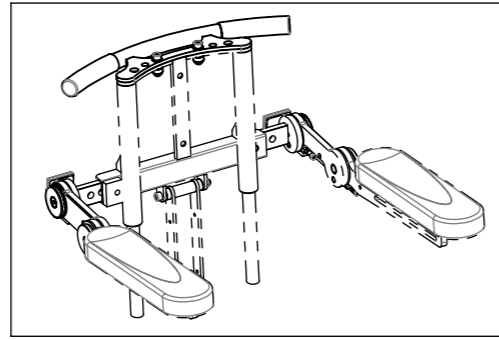
Blatt / Anz.  
*Sheet / no. of*

1 / 1  
Index / Rev.

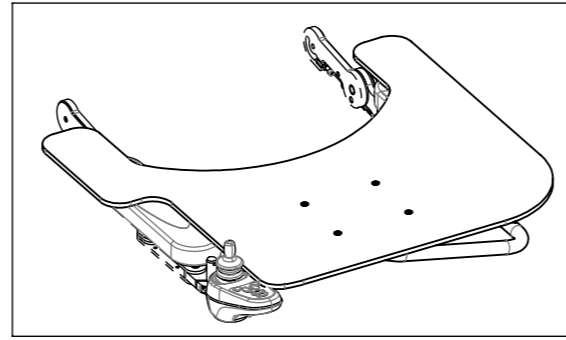
50.072.0311



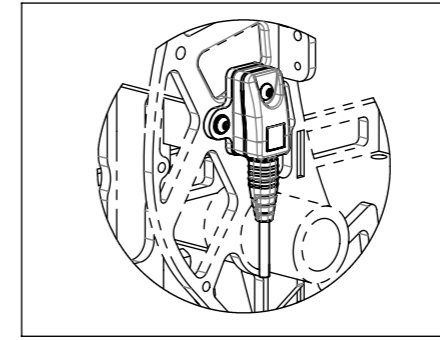
50.072.0320



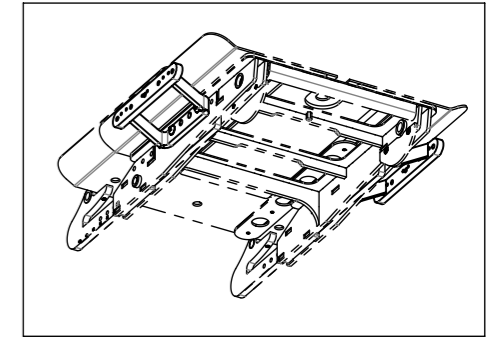
50.072.0330



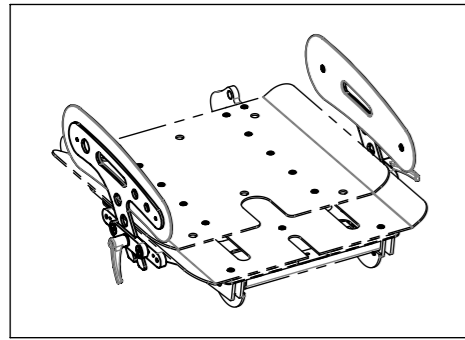
50.072.0340



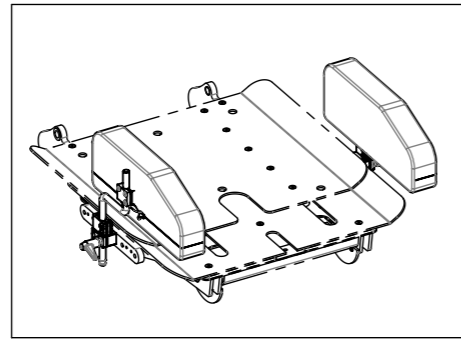
50.072.0350



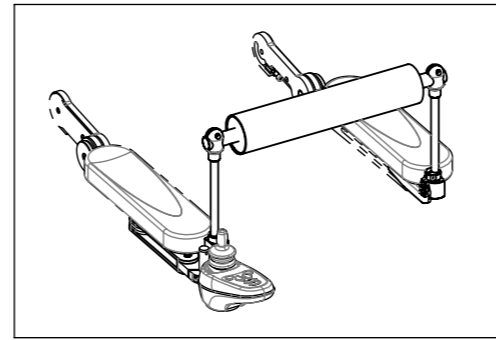
50.072.0360



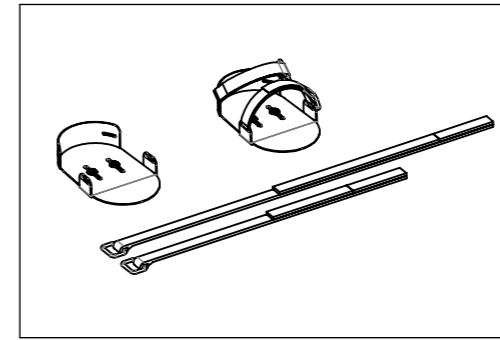
50.072.0370



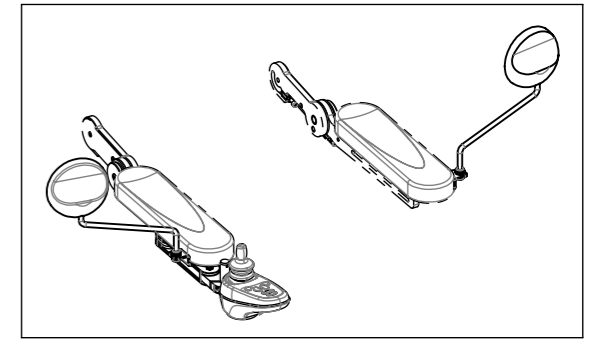
50.072.0380



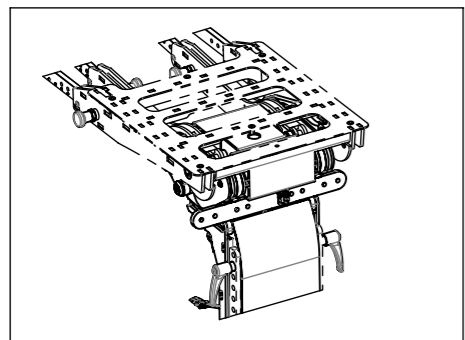
50.072.0390



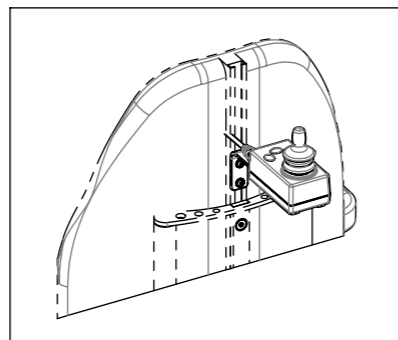
50.072.0400



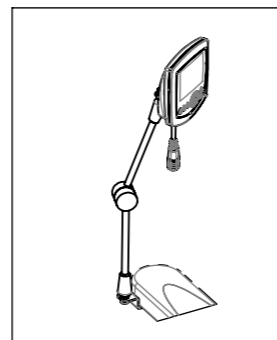
50.072.0410



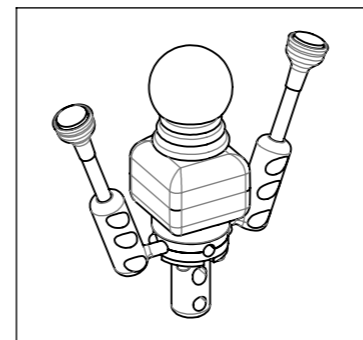
VR2 50.072.0420  
R-Net 50.072.0430



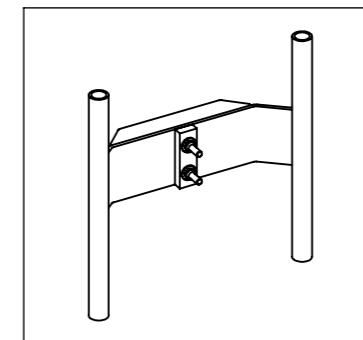
50.072.0440  
50.072.0445



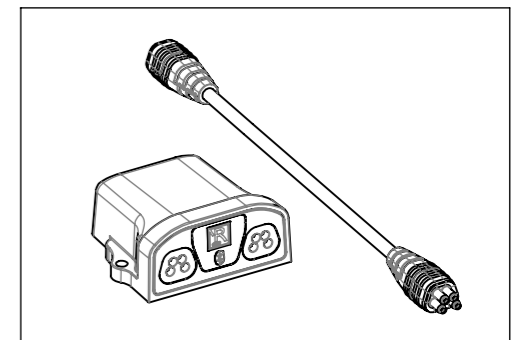
50.072.0450



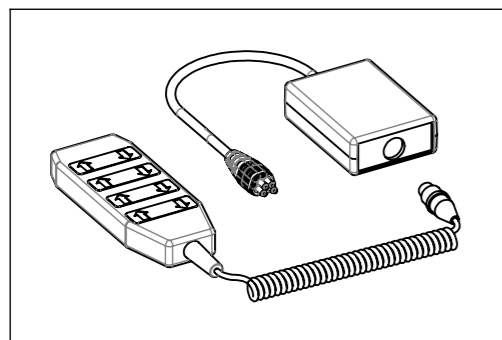
50.072.0460



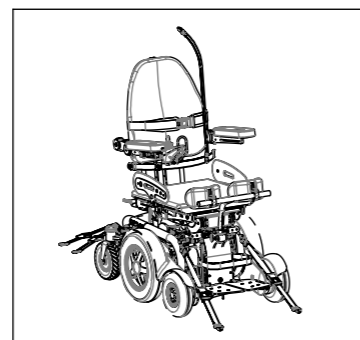
50.072.0480



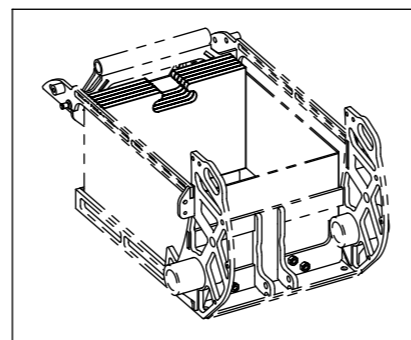
50.072.0490



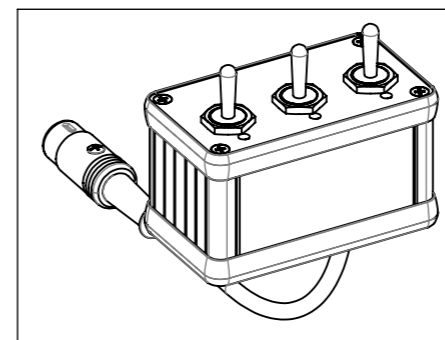
50.072.0500



50.072.0510



50.072.0520



Erstellt <i>Prepared</i>	24.02.2009	PW
Geändert <i>Modified</i>	05.09.2013	PW
Gepr./Freig. <i>Approved</i>	05.09.2013	FW
Status <i>Status</i>	freigegeben/approved	

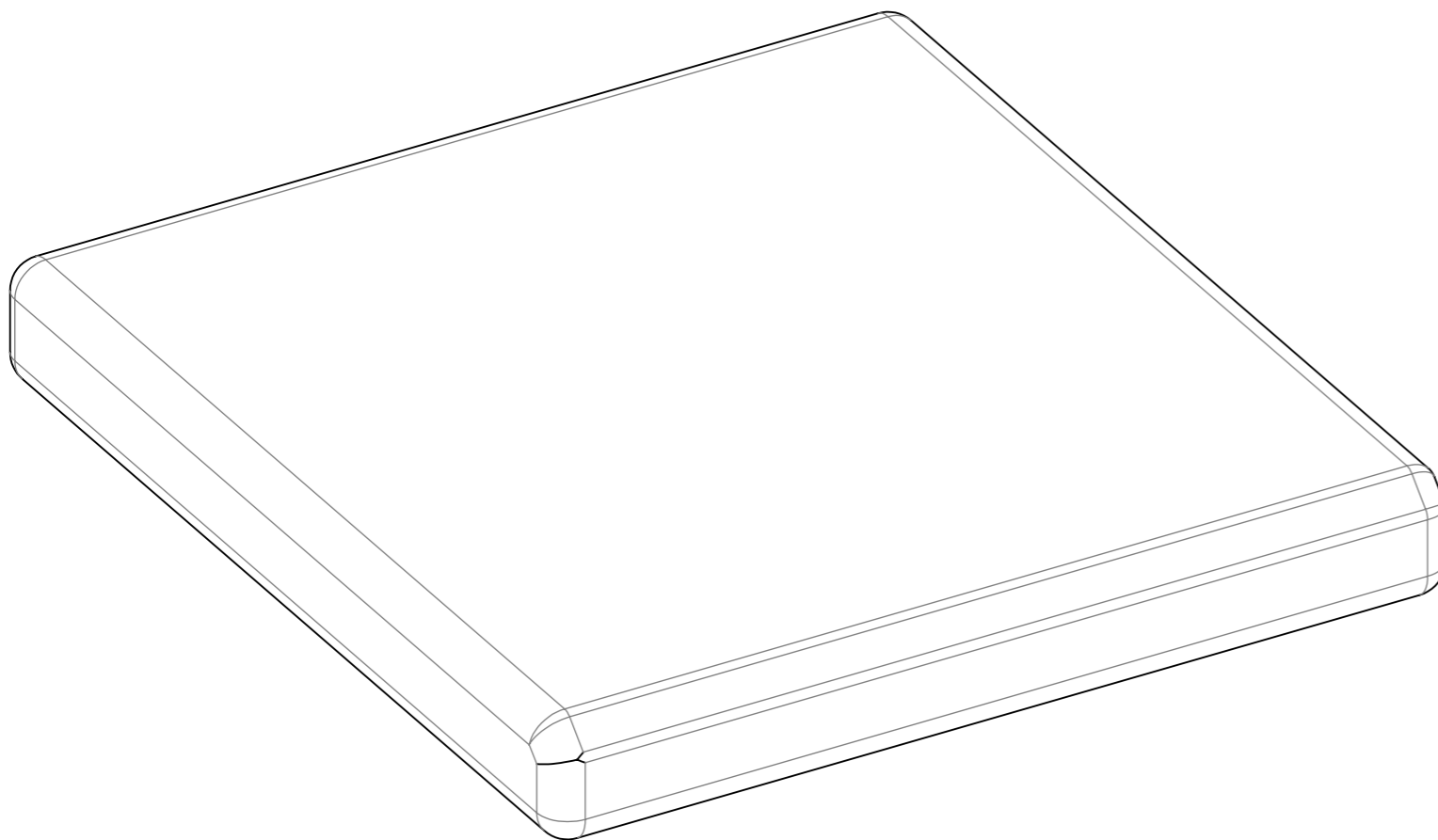
Benennung / Description  
**Zubehör ab 913333**  
**Accessories from 913333**

**LEVO**.<sup>+</sup><sub>dt</sub> LEVO AG  
CH-5610 Wohlen  
www.levo.ch  
THE EXPERTS IN STANDING


Rollstuhl  
*Wheelchair*  
**C3**

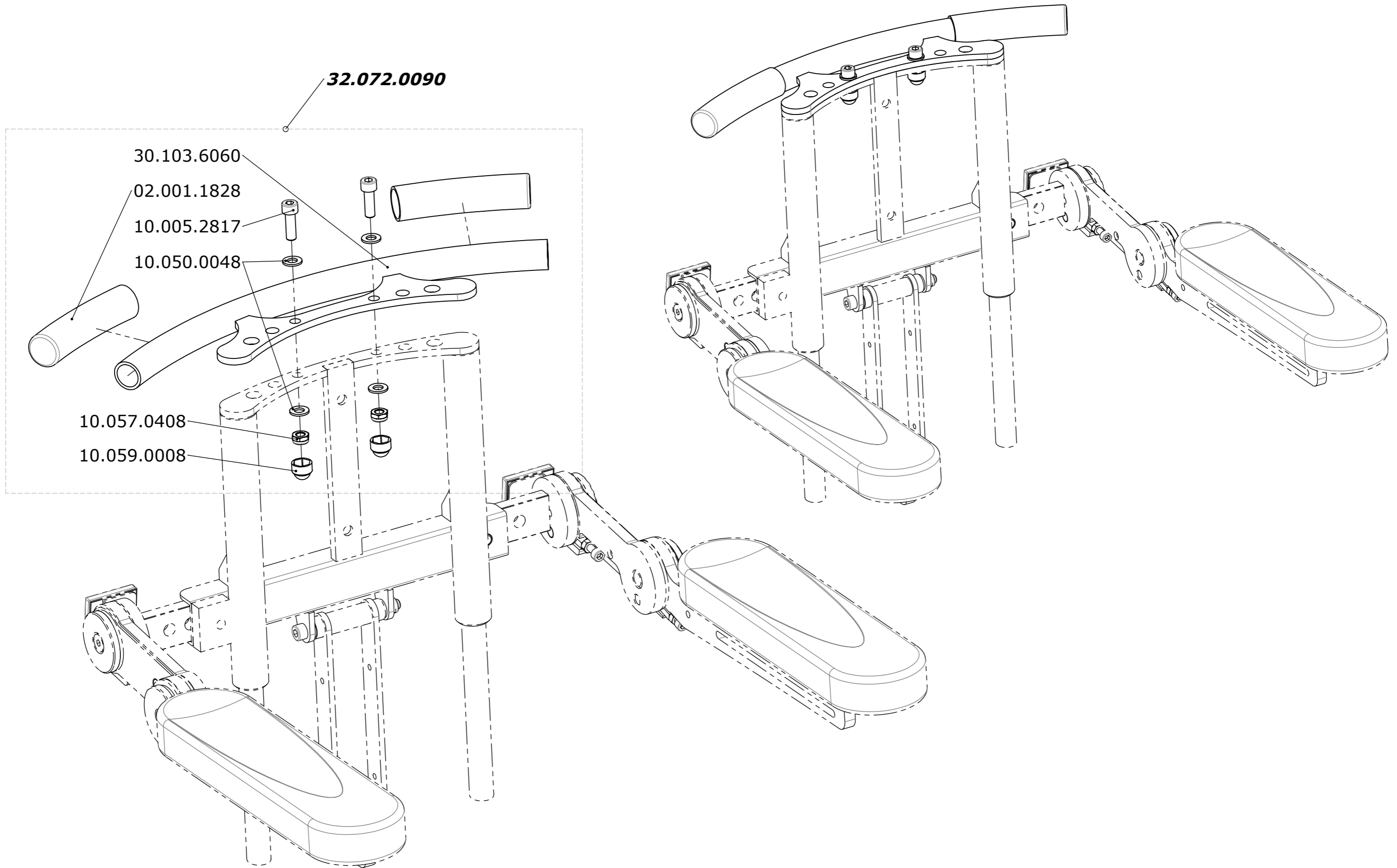
Artikelnummer  
*Art. no.*  
**50.072.0300**

Blatt / Anz.  
*Sheet / no. of*  
**2 / 2**  
Index / Rev.  
**E**



Sitzbreite Seat width	Sitztiefe Seat depth	Sitzkissen Seat cushion	Ersatzbezug Spare cover
32	35cm 37cm 39cm	30.103.5531	30.103.6211
	41cm 43cm 45cm	30.903.5532	
	47cm 49cm 51cm	30.903.5533	
36	35cm 37cm 39cm	30.103.5532	30.103.6212
	41cm 43cm 45cm	30.103.5533	30.103.6213
	47cm 49cm 51cm	30.103.5535	30.103.6215
	53cm 55cm 57cm	30.903.5534	
40	35cm 37cm 39cm	30.903.5535	
	41cm 43cm 45cm	30.103.5534	30.103.6214
	47cm 49cm 51cm	30.103.5536	30.103.6216
	53cm 55cm 57cm	30.103.5537	30.103.6217
	59cm 61cm 63cm	30.103.5538	30.103.6218
44	35cm 37cm 39cm	30.903.5531	30.103.6220
	41cm 43cm 45cm	30.103.5539	30.103.6219
	47cm 49cm 51cm	30.103.5541	30.103.6221
	53cm 55cm 57cm	30.103.5543	30.103.6223
	59cm 61cm 63cm	30.103.5546	30.103.6226
48	35cm 37cm 39cm	30.903.5538	
	41cm 43cm 45cm	30.903.5536	
	47cm 49cm 51cm	30.103.5542	30.103.6222
	53cm 55cm 57cm	30.103.5544	30.103.6224
	59cm 61cm 63cm	30.103.5547	30.103.6227
52	41cm 43cm 45cm	30.903.5537	30.103.6230
	47cm 49cm 51cm	30.103.5549	
	53cm 55cm 57cm	30.103.5545	30.103.6225
	59cm 61cm 63cm	30.103.5548	30.103.6228

Erstellt <i>Prepared</i>	21.09.2010	PW	Benennung / Description <b>Sitzkissen 2010</b> <b>Seat cushion 2010</b>	Blatt / Anz. Sheet / no. of <b>1 / 1</b>
Geändert <i>Modified</i>	14.12.2011	FW		
Gepr./Freig. <i>Approved</i>	14.12.2011	BM		
Status <i>Status</i>			Rollstuhl <i>Wheelchair</i>	Artikelnummer <i>Art. no.</i>
 <b>LEVO AG</b> CH-5610 Wohlen www.levo.ch			<b>C3</b>	<b>50.072.0311</b>
Index / Rev. <b>B</b>				



Erstellt <i>Prepared</i>	10.11.2008	PW
Geändert <i>Modified</i>	30.07.2014	PW
Gepr./Freig. <i>Approved</i>	30.07.2014	FW
Status <i>Status</i>	freigegeben/approved	

Benennung / Description	
<b>Schiebebügel</b>	
<b>Stroller handle</b>	

**LEVO**.<sup>+</sup> LEVO AG  
 CH-5610 Wohlen  
 www.levo.ch  
 THE EXPERTS IN STANDING

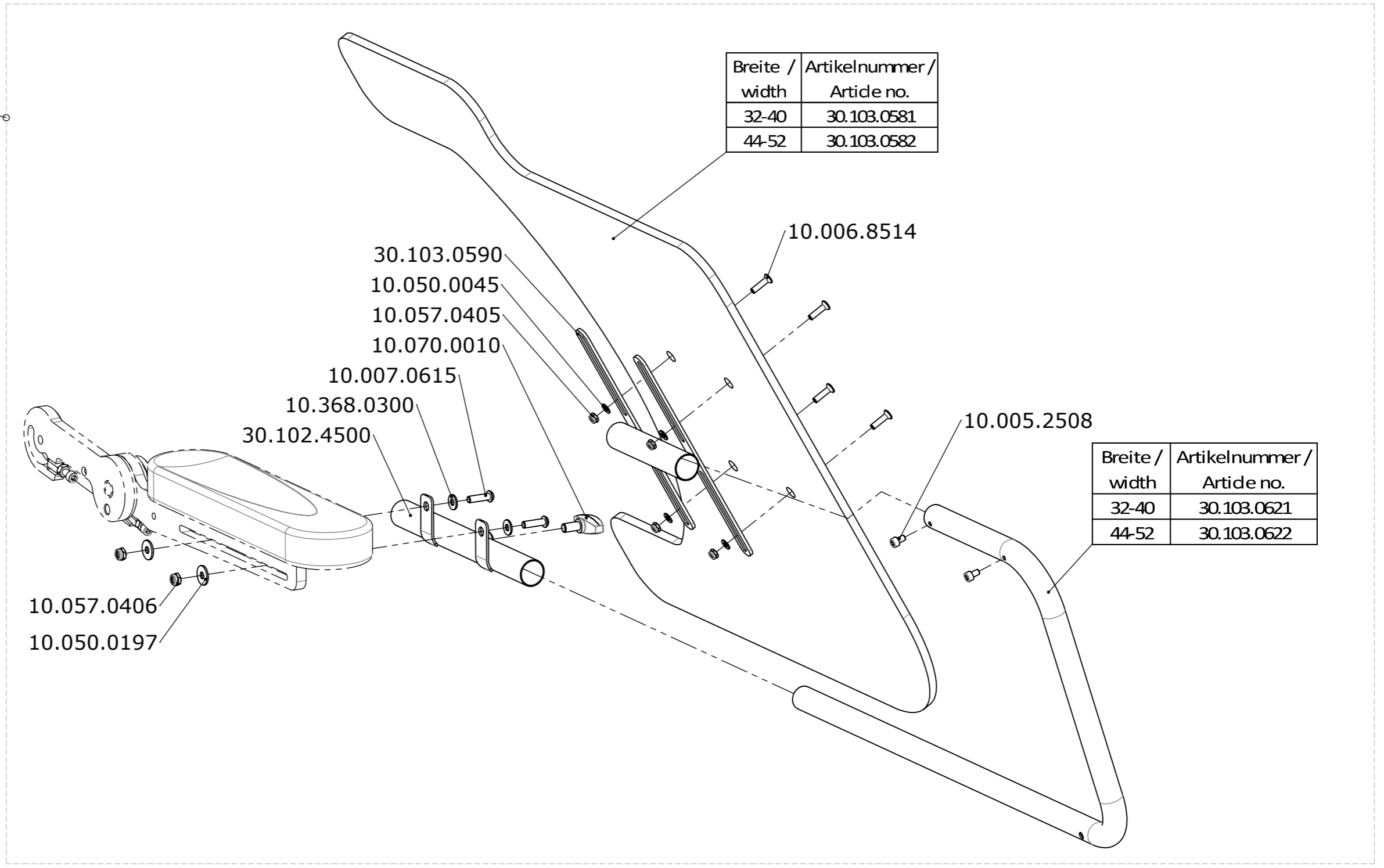
Rollstuhl  
*Wheelchair*  
**C3**

Artikelnummer  
*Art. no.*  
**50.072.0320**

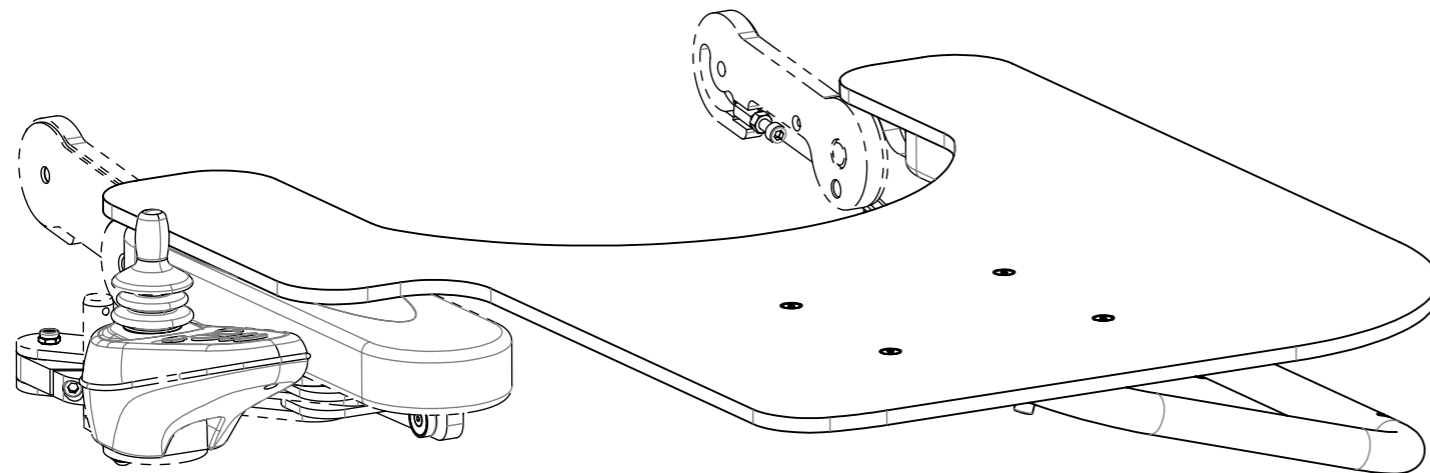
Blatt / Anz.  
*Sheet / no. of*  
**1 / 1**  
 Index / Rev.  
**A**


Set	
Breite / width	Artikelnummer / Article no.
32-40	32.072.0011
44-52	32.072.0012

Breite / width	Artikelnummer / Article no.
32-40	30.103.0581
44-52	30.103.0582



Breite / width	Artikelnummer / Article no.
32-40	30.103.0621
44-52	30.103.0622

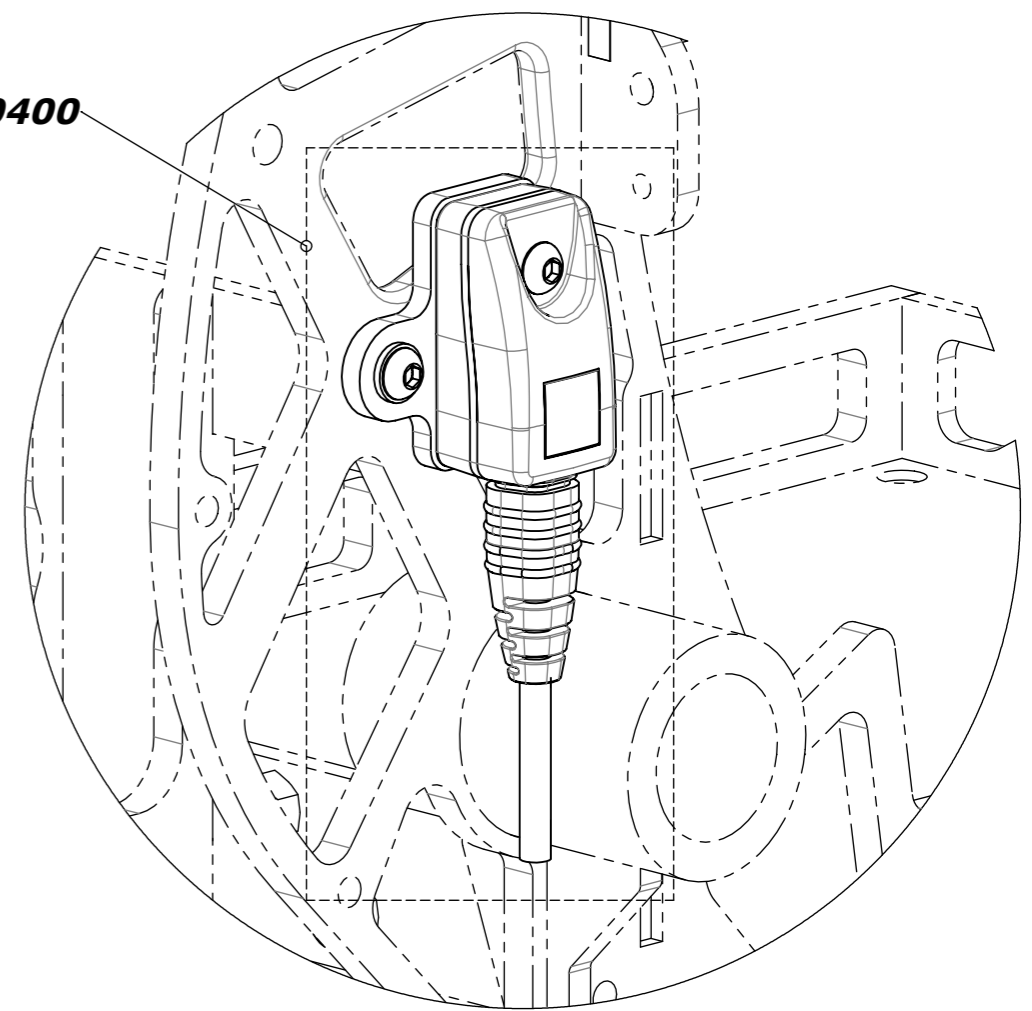
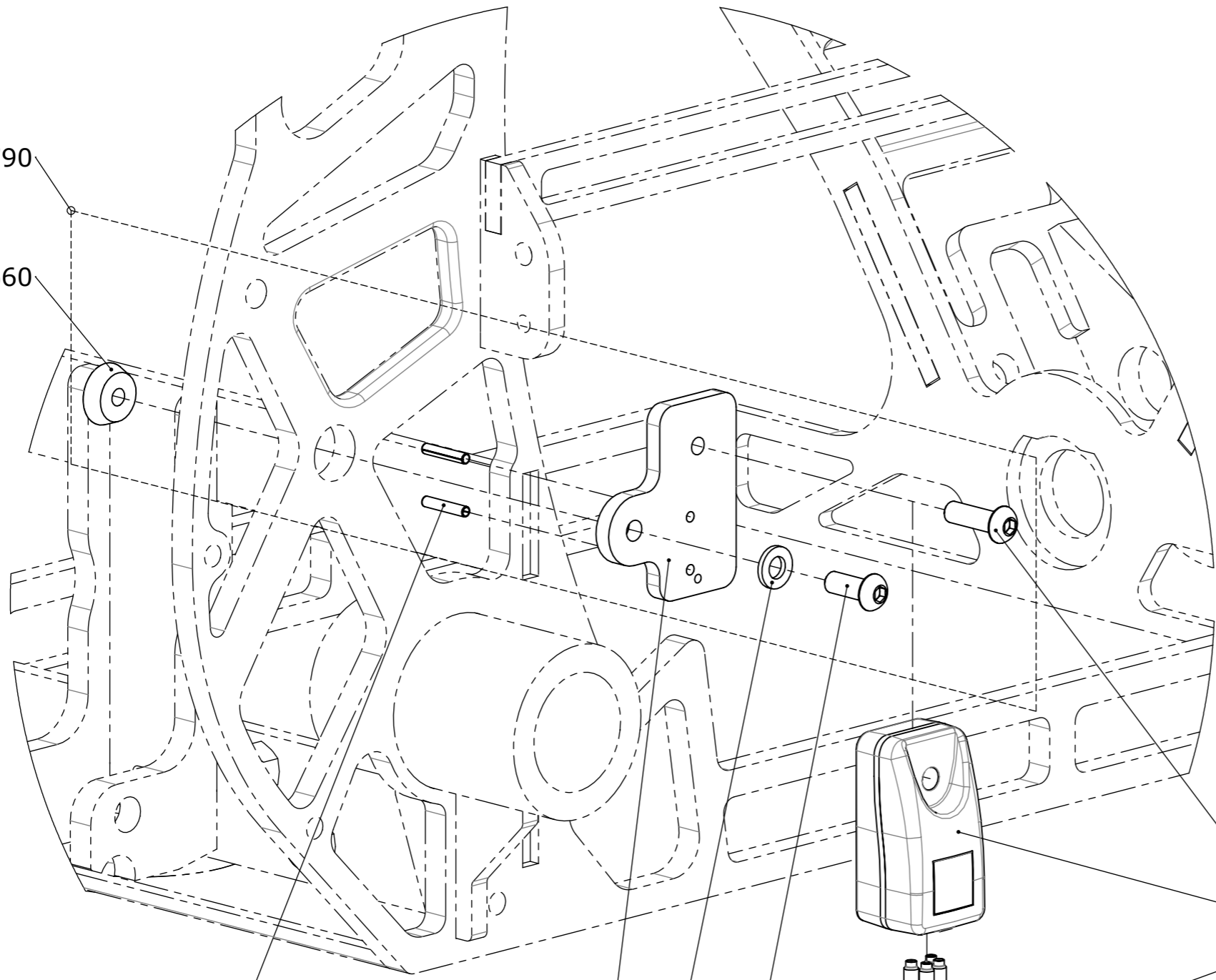


Erstellt / Prepared	10.11.2008 / PW	Benennung / Description <b>Anstecktisch abschwenkbar</b> <b>Swing away table tray</b>	Blatt / Anz. / Sheet / no. of <b>1 / 1</b>
Geändert / Modified	05.03.2015 / PW		
Gepr. / Freig. / Approved	05.03.2015 / FW		
Status	freigegeben/approved	Rollstuhl / Wheelchair <b>C3</b>	Artikelnummer / Art. no. <b>50.072.0330</b>
 <b>LEVO AG</b> CH-5610 Wohlen www.levo.ch		Index / Rev. <b>D</b>	

31.720.0790

30.103.9660

32.072.0400



10.029.8312

30.103.9650

10.050.0046

10.007.8612

10.007.8614

20.068.6833

20.068.6821

Erstellt Prepared	03.06.2015	PW
Geändert Modified		-
Gepr./Freig. Approved	03.06.2015	HB
Status	freigegeben/approved	

Benennung / Description	
<b>Gyro</b>	
<b>Electrical Stabilization R-Net</b>	

**LEVO**.<sup>dt</sup> LEVO AG  
 CH-5610 Wohlen  
 www.levo.ch  
 THE EXPERTS IN STANDING

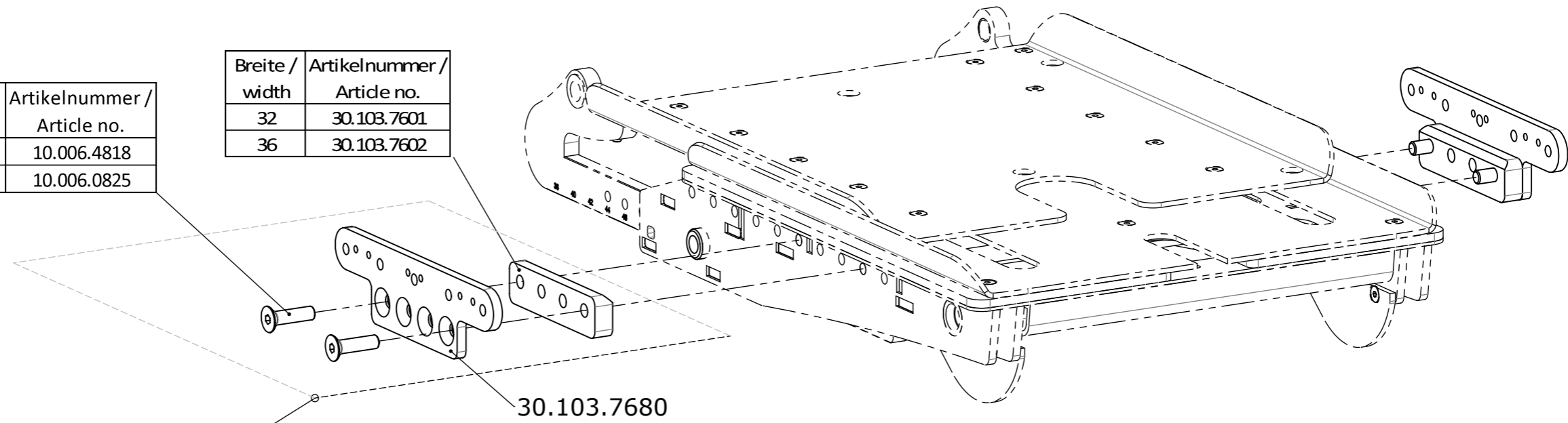
Rollstuhl  
Wheelchair  
**C3**

Artikelnummer  
Art. no.  
**50.072.0340**

Blatt / Anz.  
Sheet / no. of  
**1 / 1**  
Index / Rev.  
-

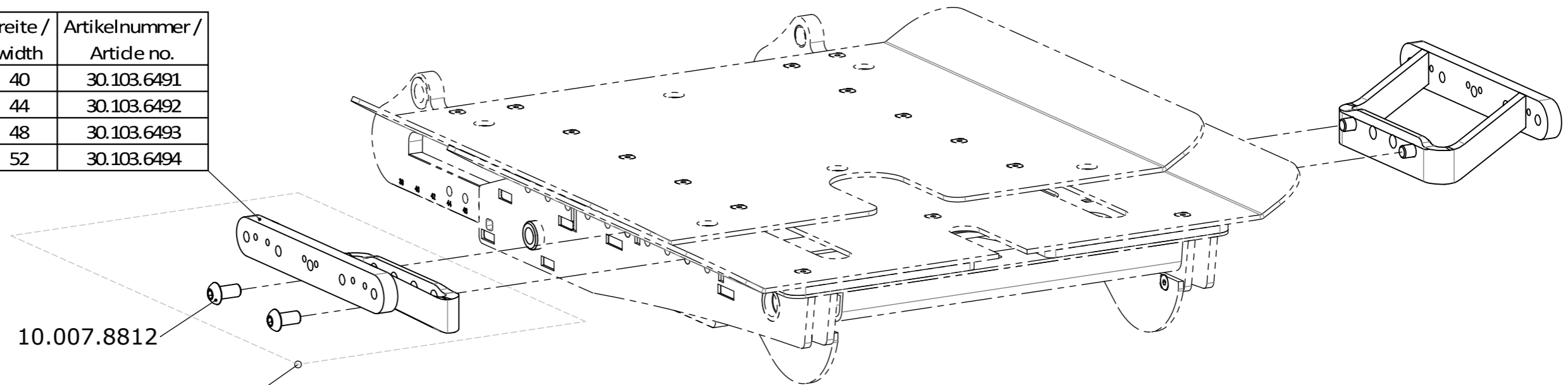
Breite / width	Artikelnummer / Article no.
32	10.006.4818
36	10.006.0825

Breite / width	Artikelnummer / Article no.
32	30.103.7601
36	30.103.7602



<i>Halterung für Kleiderschutz und Oberschenkelsupport / Holder for skirt guard and upper leg support</i>	
Breite / width	Artikelnummer / Article no.
32	32.072.0151
36	32.072.0152

Breite / width	Artikelnummer / Article no.
40	30.103.6491
44	30.103.6492
48	30.103.6493
52	30.103.6494



<i>Halterung für Kleiderschutz und Oberschenkelsupport / Holder for skirt guard and upper leg support</i>	
Breite / width	Artikelnummer / Article no.
40	32.072.0153
44	32.072.0154
48	32.072.0155
52	32.072.0156

Erstellt / Prepared	06.11.2008	PW
Geändert / Modified	21.05.2013	PW
Gepr./Freig. / Approved	21.05.2013	FW
Status / Status	freigegeben/approved	

Benennung / Description  
**Halterung für Kleiderschutz und Oberschenkelsupport**  
 Holder for skirt guard and upper leg support

**LEVO**.<sup>+</sup><sub>dt</sub> LEVO AG  
 CH-5610 Wohlen  
 www.levo.ch  
 THE EXPERTS IN STANDING

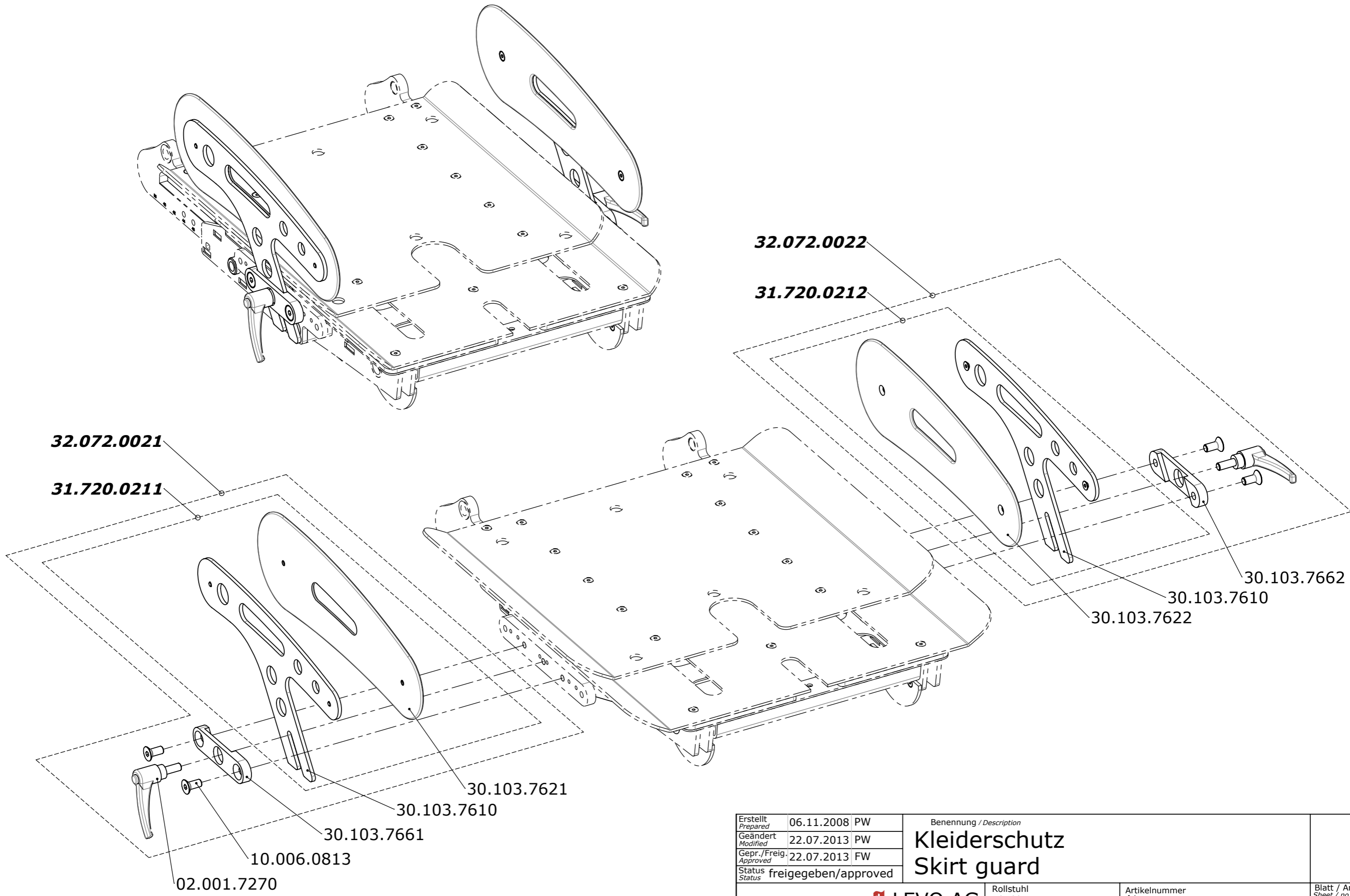
Rollstuhl  
 Wheelchair

**C3**

Artikelnummer  
 Art. no.

**50.072.0350**

Blatt / Anz.  
 Sheet / no. of  
**1 / 1**  
 Index / Rev.  
**B**



Erstellt <i>Prepared</i>	06.11.2008	PW
Geändert <i>Modified</i>	22.07.2013	PW
Gepr./Freig. <i>Approved</i>	22.07.2013	FW
Status <i>Status</i>	freigegeben/approved	

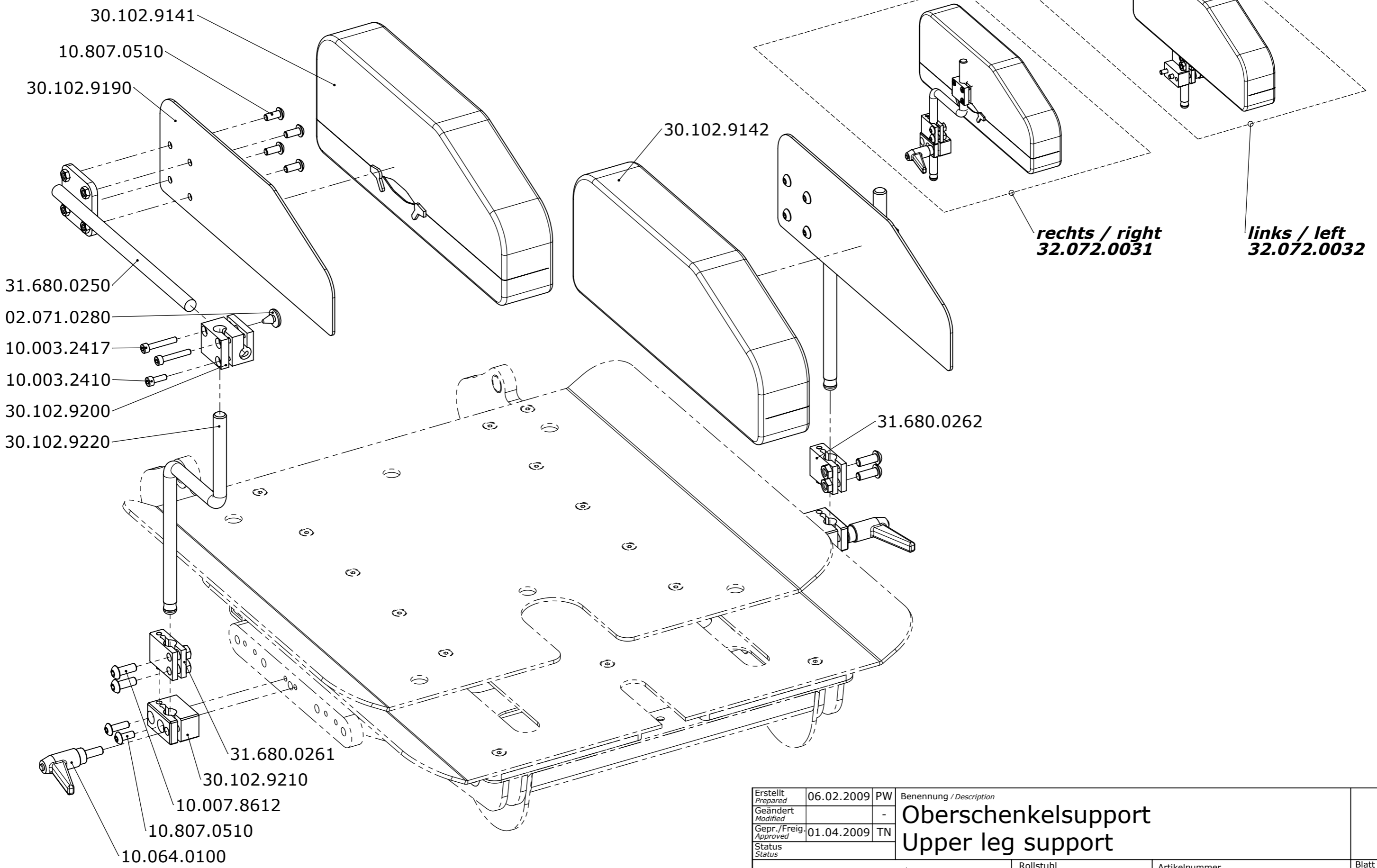
Benennung / Description <b>Kleiderschutz Skirt guard</b>
---


**LEVO**.<sup>+</sup> LEVO AG  
 CH-5610 Wohlen  
 www.levo.ch  
 THE EXPERTS IN STANDING

Rollstuhl  
*Wheelchair*  
**C3**

Artikelnummer  
*Art. no.*  
**50.072.0360**

Blatt / Anz.  
*Sheet / no. of*  
**1 / 1**  
 Index / Rev.  
**B**

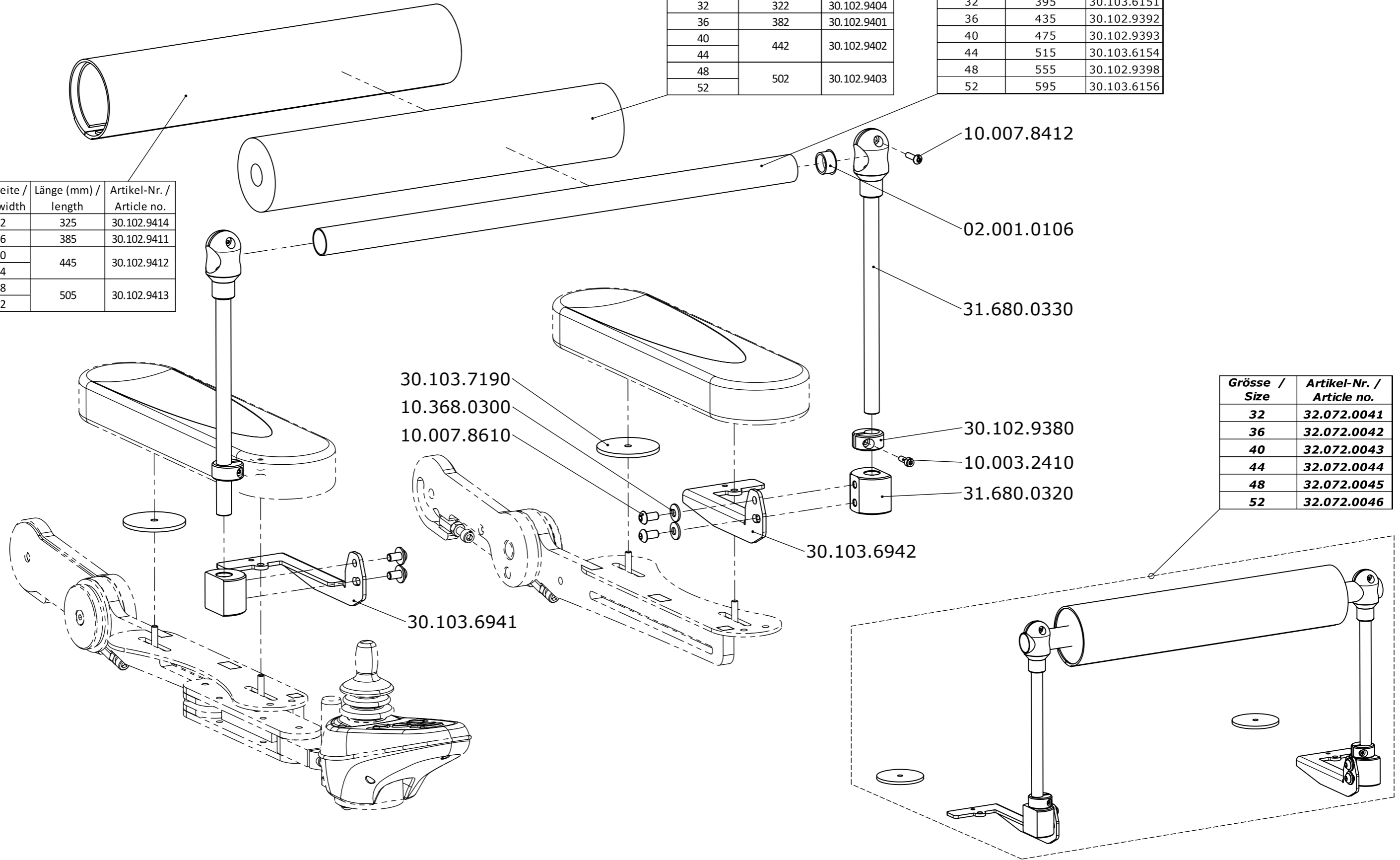


Erstellt Prepared	06.02.2009	PW	Benennung / Description	
Geändert Modified		-	<b>Oberschenkelsupport Upper leg support</b>	
Gepr. / Freig. Approved	01.04.2009	TN		
Status				
 <b>LEVO AG</b> CH-5610 Wohlen www.levo.ch			Rollstuhl Wheelchair <b>C3</b>	Artikelnummer Art. no. <b>50.072.0370</b>
				Blatt / Anz. Sheet / no. of <b>1 / 1</b> Index / Rev. <b>A</b>

Sitzbreite / seat width	Länge (mm) / length	Artikel-Nr. / Article no.
32	325	30.102.9414
36	385	30.102.9411
40	445	30.102.9412
44		
48	505	30.102.9413
52		

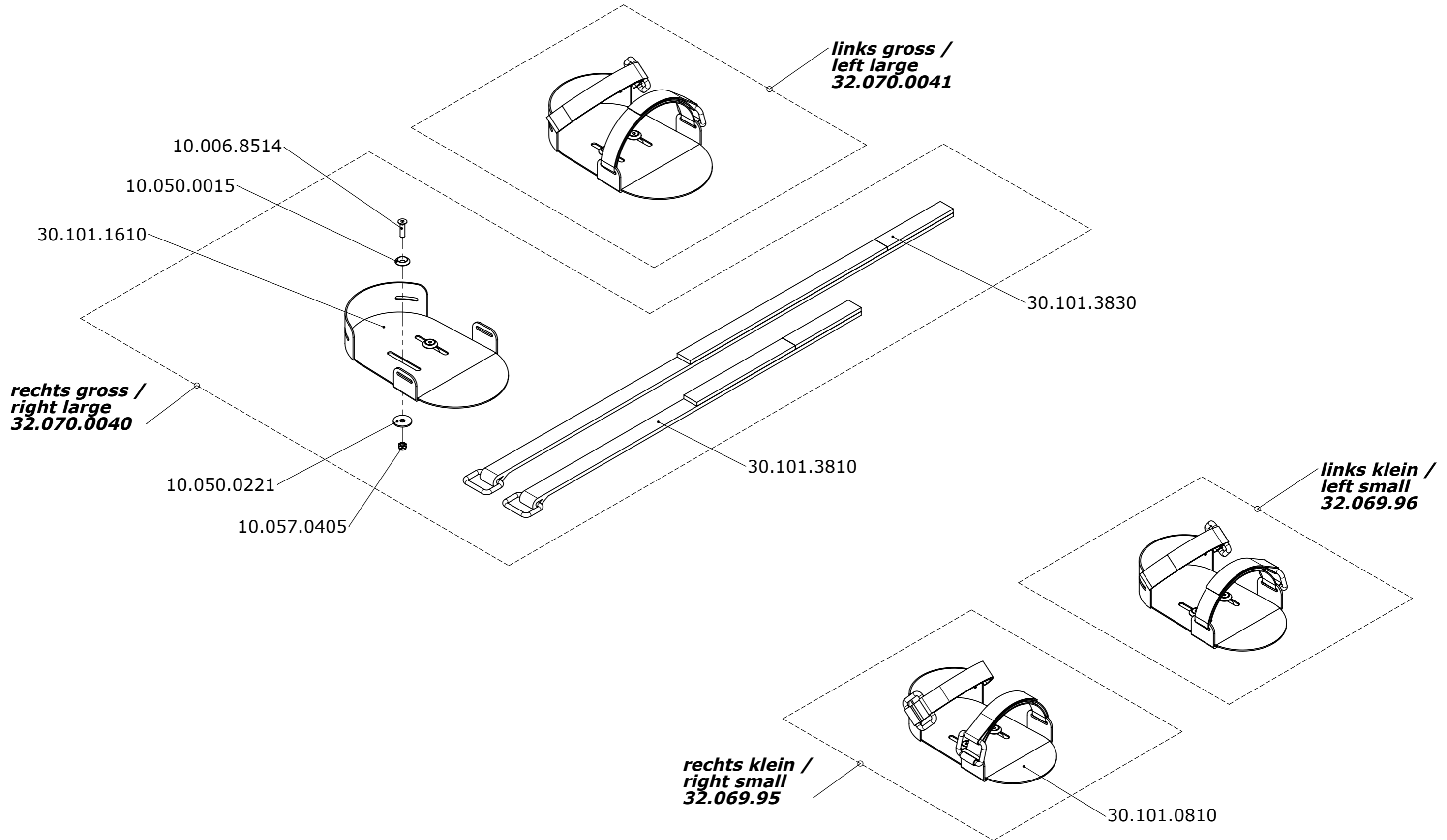
Sitzbreite / seat width	Länge (mm) / length	Artikel-Nr. / Article no.
32	322	30.102.9404
36	382	30.102.9401
40	442	30.102.9402
44		
48	502	30.102.9403
52		


Sitzbreite / seat width	Länge (mm) / length	Artikel-Nr. / Article no.
32	395	30.103.6151
36	435	30.102.9392
40	475	30.102.9393
44	515	30.103.6154
48	555	30.102.9398
52	595	30.103.6156

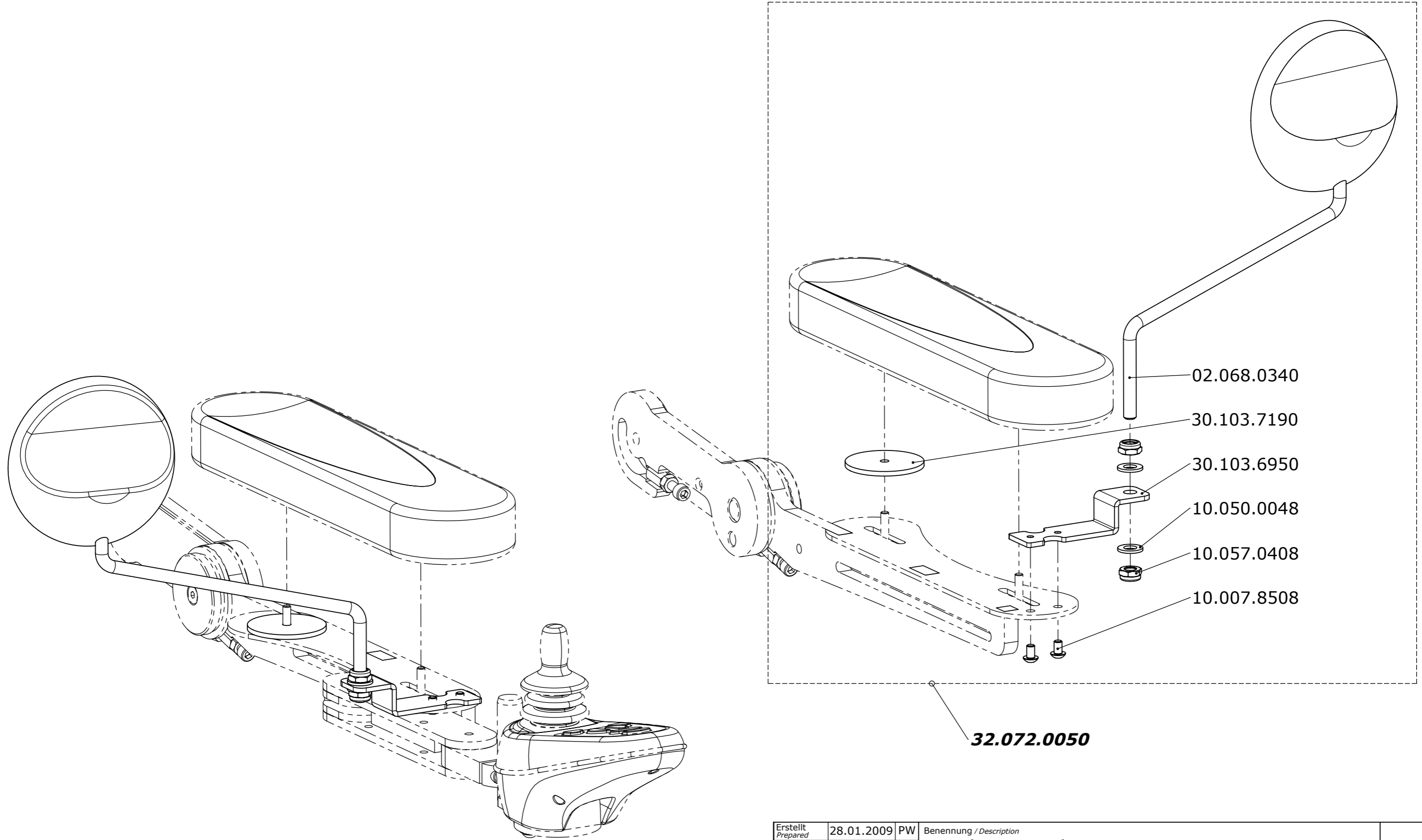



Grösse / Size	Artikel-Nr. / Article no.
32	32.072.0041
36	32.072.0042
40	32.072.0043
44	32.072.0044
48	32.072.0045
52	32.072.0046

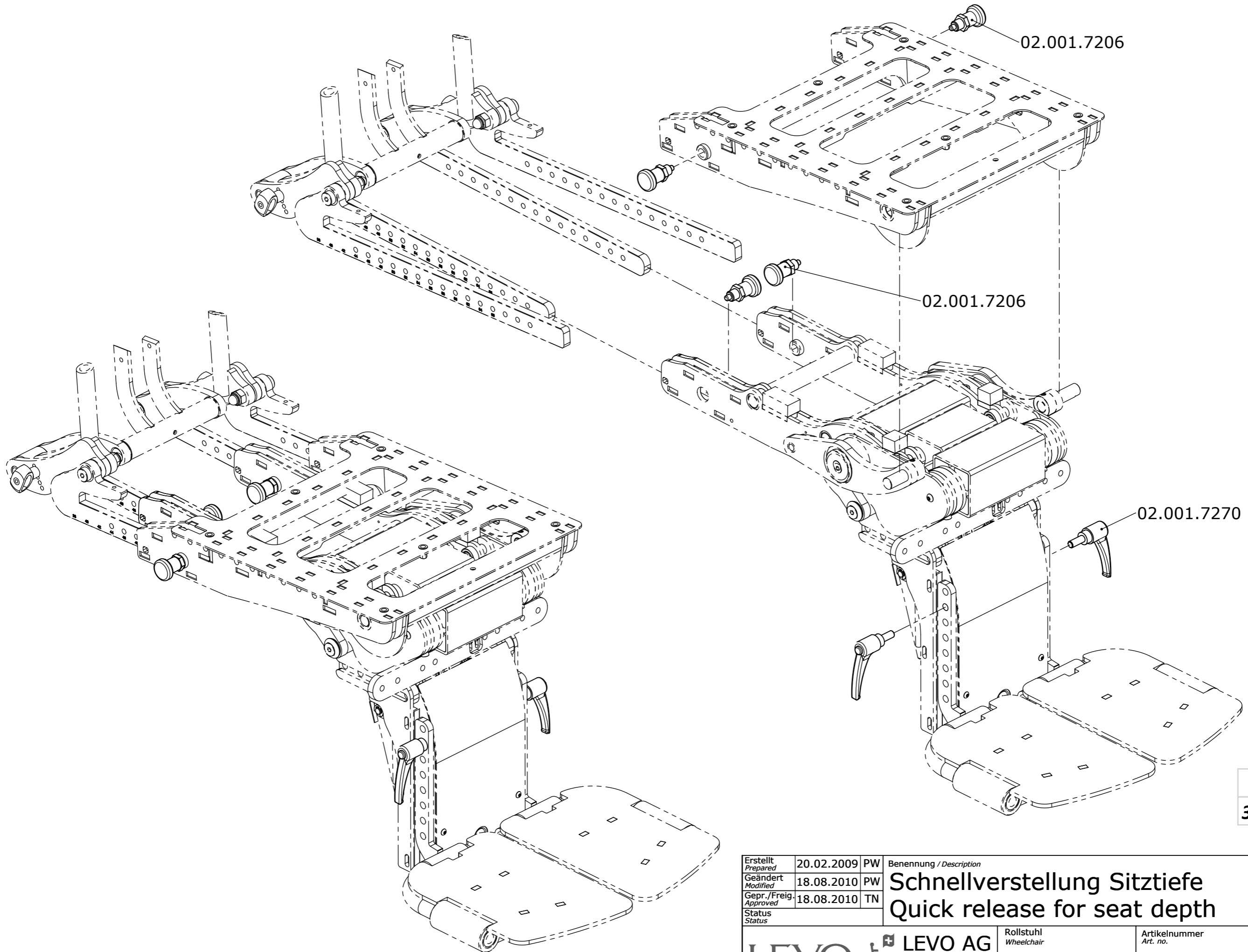
Erstellt / Prepared	28.01.2009	PW	Benennung / Description	
Geändert / Modified		-	<b>Brustrolle</b>	
Gepr. / Freig. / Approved	01.04.2009	TN	<b>Chest role</b>	
Status				
LEVO AG CH-5610 Wohlen www.levo.ch			Rollstuhl / Wheelchair	Blatt / Anz. / Sheet / no. of
			<b>C3</b>	<b>1 / 1</b>
			Artikelnummer / Art. no.	Index / Rev.
			<b>50.072.0380</b>	




Erstellt <i>Prepared</i>	12.02.2009	PW	Benennung / <i>Description</i>	
Geändert <i>Modified</i>		-	Fussführung Foot guide	
Gepr. / Freig. <i>Approved</i>	01.04.2009	TN		
Status <i>Status</i>				
 <b>LEVO AG</b> CH-5610 Wohlen www.levo.ch			Rollstuhl <i>Wheelchair</i> <b>C3</b>	Artikelnummer <i>Art. no.</i> <b>50.072.0390</b>
				Blatt / Anz. <i>Sheet / no. of</i> <b>1 / 1</b> Index / Rev.

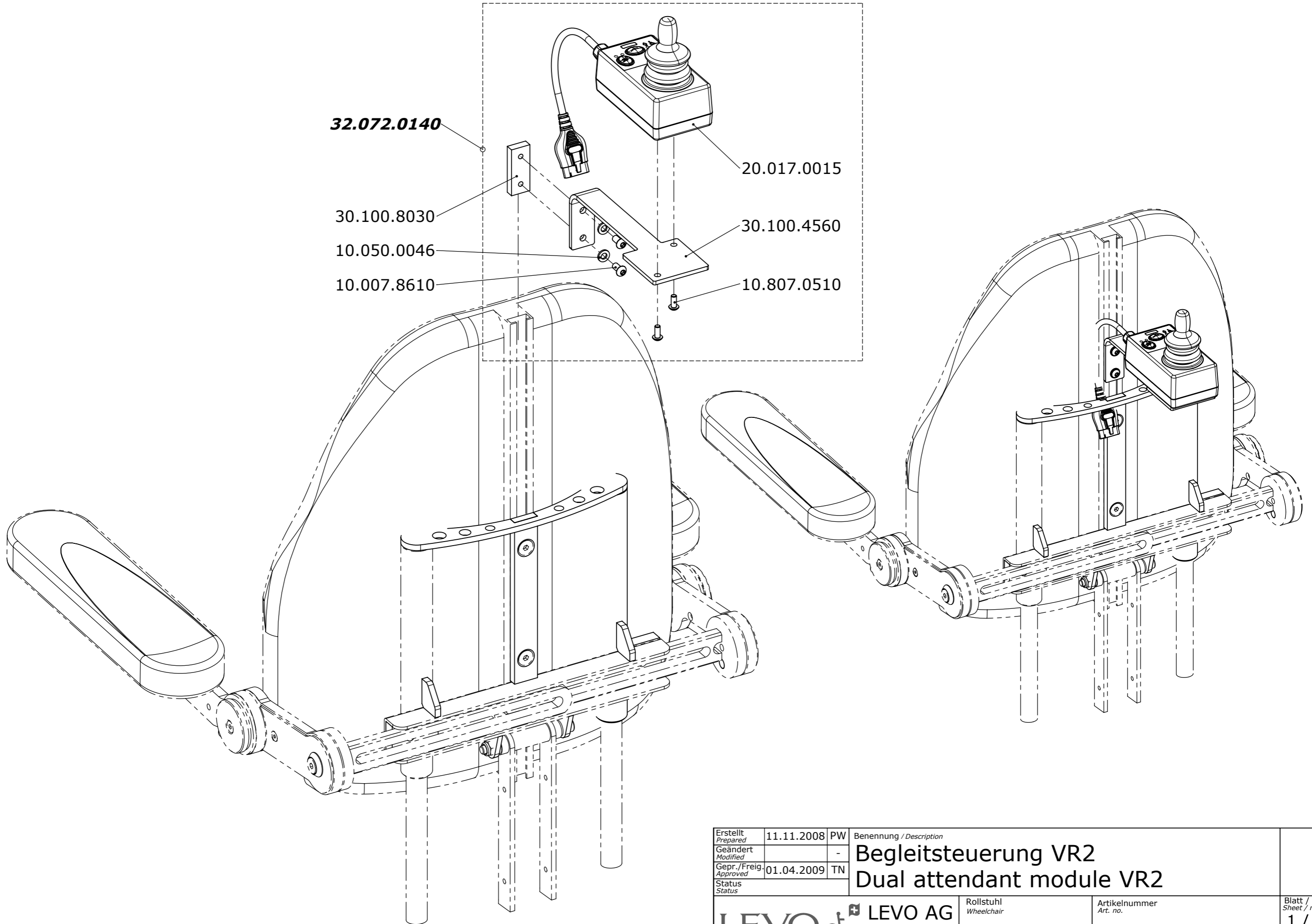



Erstellt <i>Prepared</i>	28.01.2009	PW	Benennung / Description	
Geändert <i>Modified</i>		-	Rückspiegel	
Gepr./Freig. <i>Approved</i>	01.04.2009	TN	Rear view mirror	
Status				
 <b>LEVO AG</b> CH-5610 Wohlen www.levo.ch			Rollstuhl <i>Wheelchair</i> <b>C3</b>	Artikelnummer <i>Art. no.</i> <b>50.072.0400</b>
				Blatt / Anz. <i>Sheet / no. of</i> <b>1 / 1</b> Index / Rev.



**Set**  
**32.072.0270**

Erstellt <i>Prepared</i>	20.02.2009	PW	Benennung / Description		
Geändert <i>Modified</i>	18.08.2010	PW	<b>Schnellverstellung Sitztiefe</b> <b>Quick release for seat depth</b>		
Gepr./Freig. <i>Approved</i>	18.08.2010	TN			
Status					
 <b>LEVO AG</b> CH-5610 Wohlen www.levo.ch			Rollstuhl <i>Wheelchair</i>  <b>C3</b>	Artikelnummer <i>Art. no.</i>  <b>50.072.0410</b>	Blatt / Anz. <i>Sheet / no. of</i> <b>1 / 1</b> Index / Rev. <b>A</b>



Erstellt <i>Prepared</i>	11.11.2008	PW	Benennung / Description	
Geändert <i>Modified</i>		-	<b>Begleitsteuerung VR2</b> <b>Dual attendant module VR2</b>	
Gepr./Freig. <i>Approved</i>	01.04.2009	TN		
Status				
 <b>LEVO AG</b> CH-5610 Wohlen www.levo.ch			Rollstuhl <i>Wheelchair</i> <b>C3</b>	Artikelnummer <i>Art. no.</i> <b>50.072.0420</b>
				Blatt / Anz. <i>Sheet / no. of</i> <b>1 / 1</b> Index / Rev.

**32.072.0420**

30.103.6370

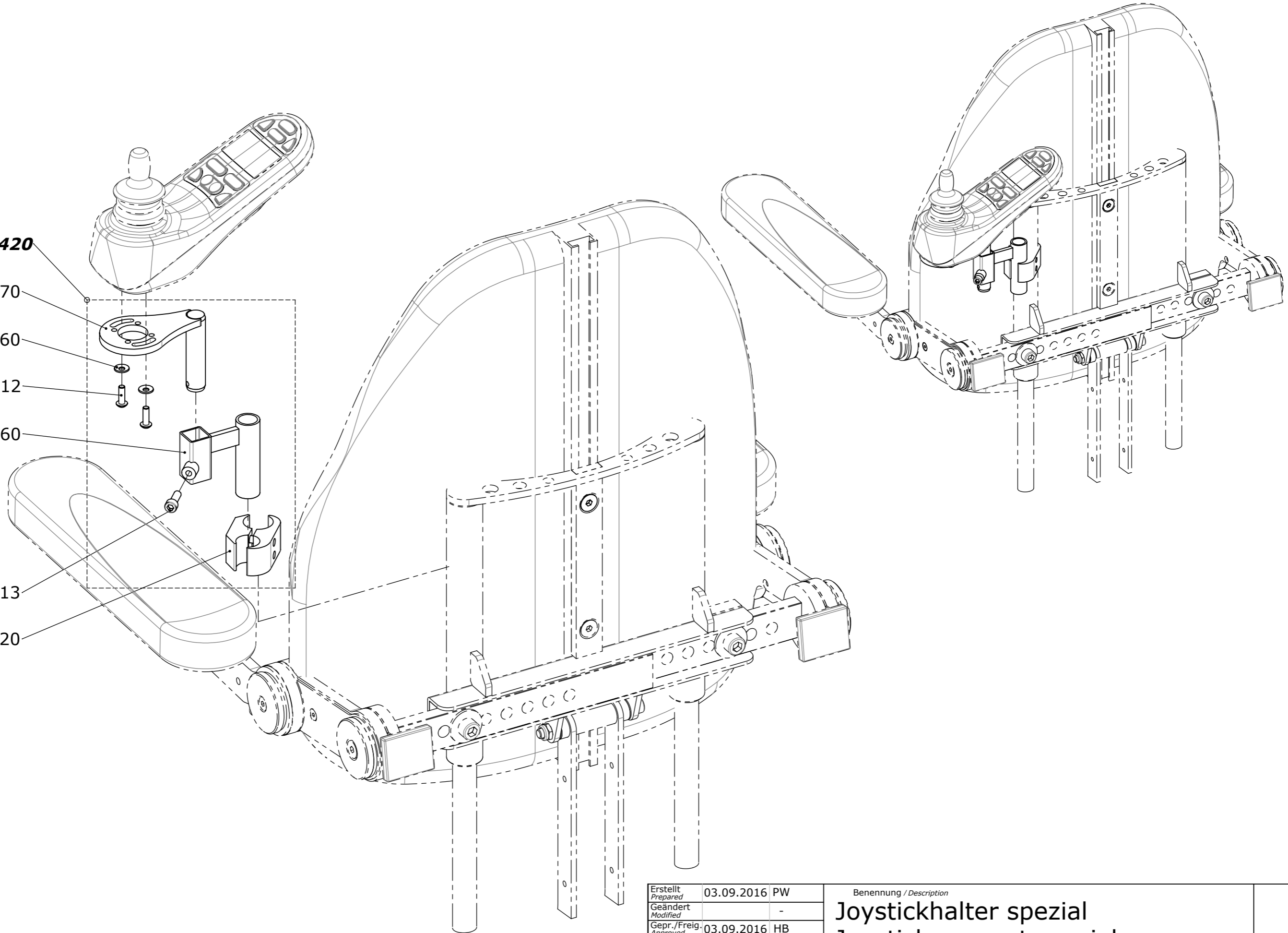
10.072.0960

10.007.4512

30.103.1960

10.004.6613

02.001.0220



Erstellt <i>Prepared</i>	03.09.2016	PW
Geändert <i>Modified</i>		-
Gepr./Freig. <i>Approved</i>	03.09.2016	HB
Status <i>Status</i>	freigegeben/approved	

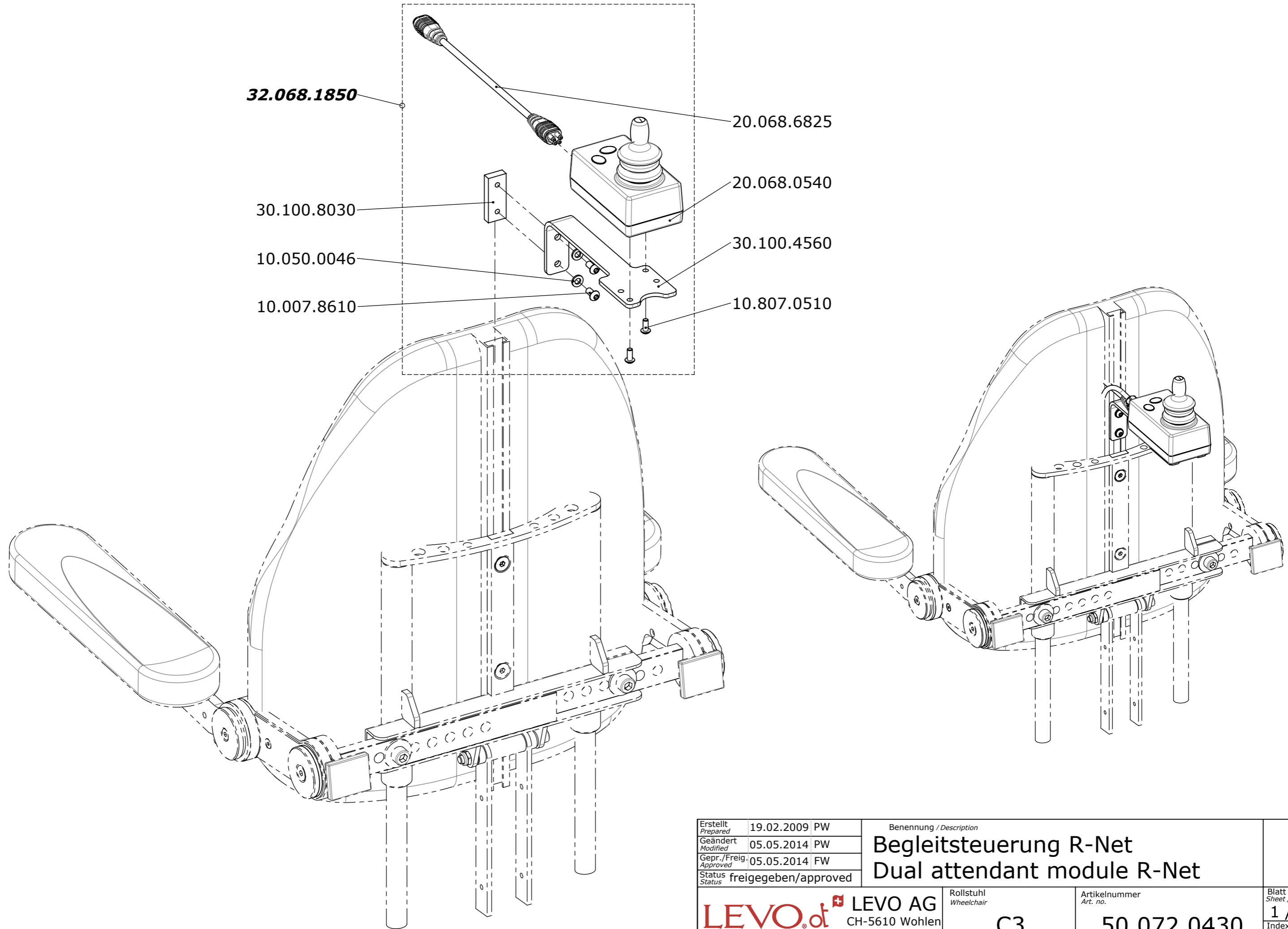
Benennung / Description  
**Joystickhalter spezial**  
**Joystick support special**

**LEVO**.<sup>+</sup> LEVO AG  
 CH-5610 Wohlen  
 www.levo.ch  
 THE EXPERTS IN STANDING

Rollstuhl  
*Wheelchair*  
**C3**

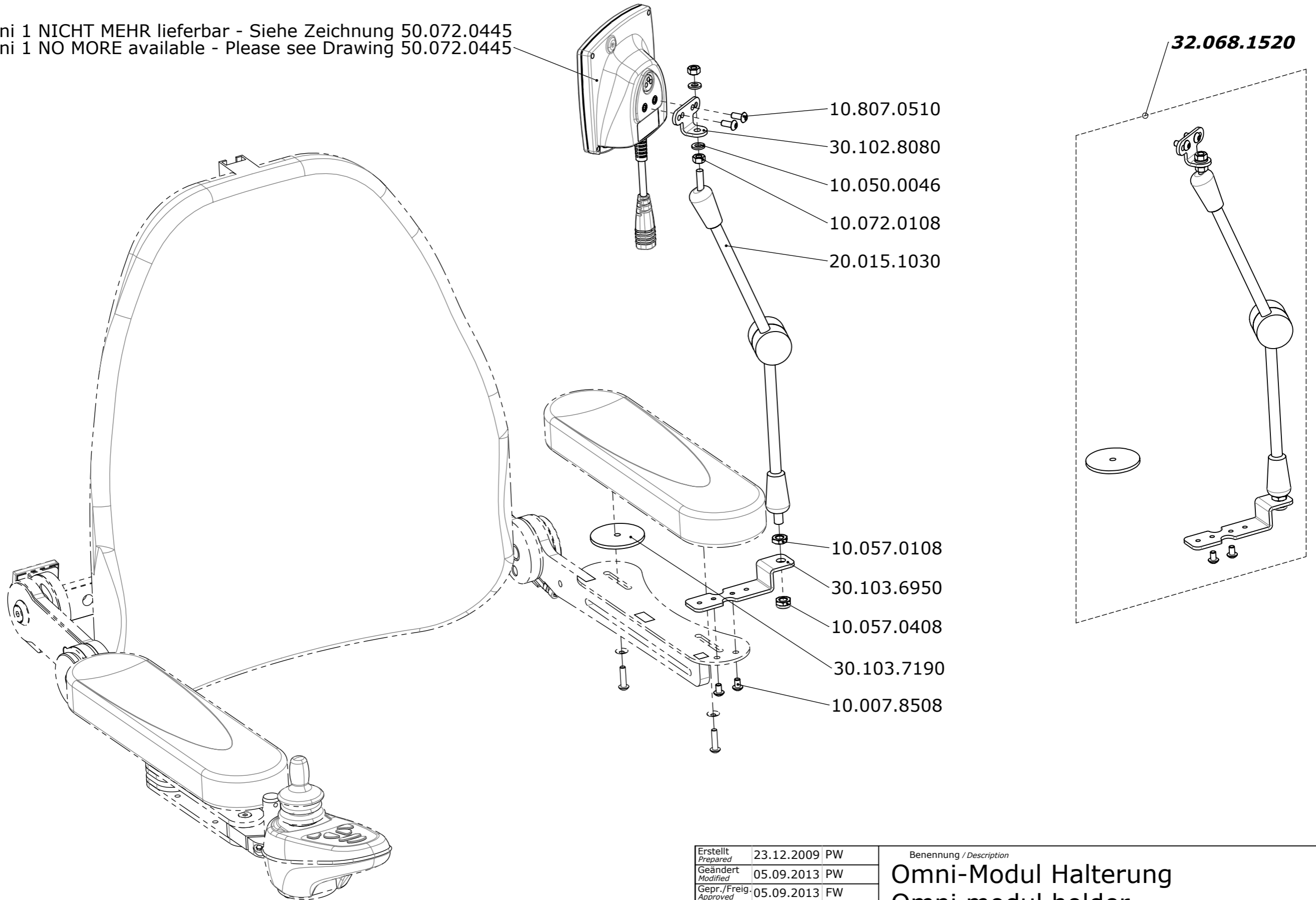
Artikelnummer  
*Art. no.*  
**50.072.0425**


Blatt / Anz.  
*Sheet / no. of*  
**1 / 1**  
 Index / Rev.  
 -

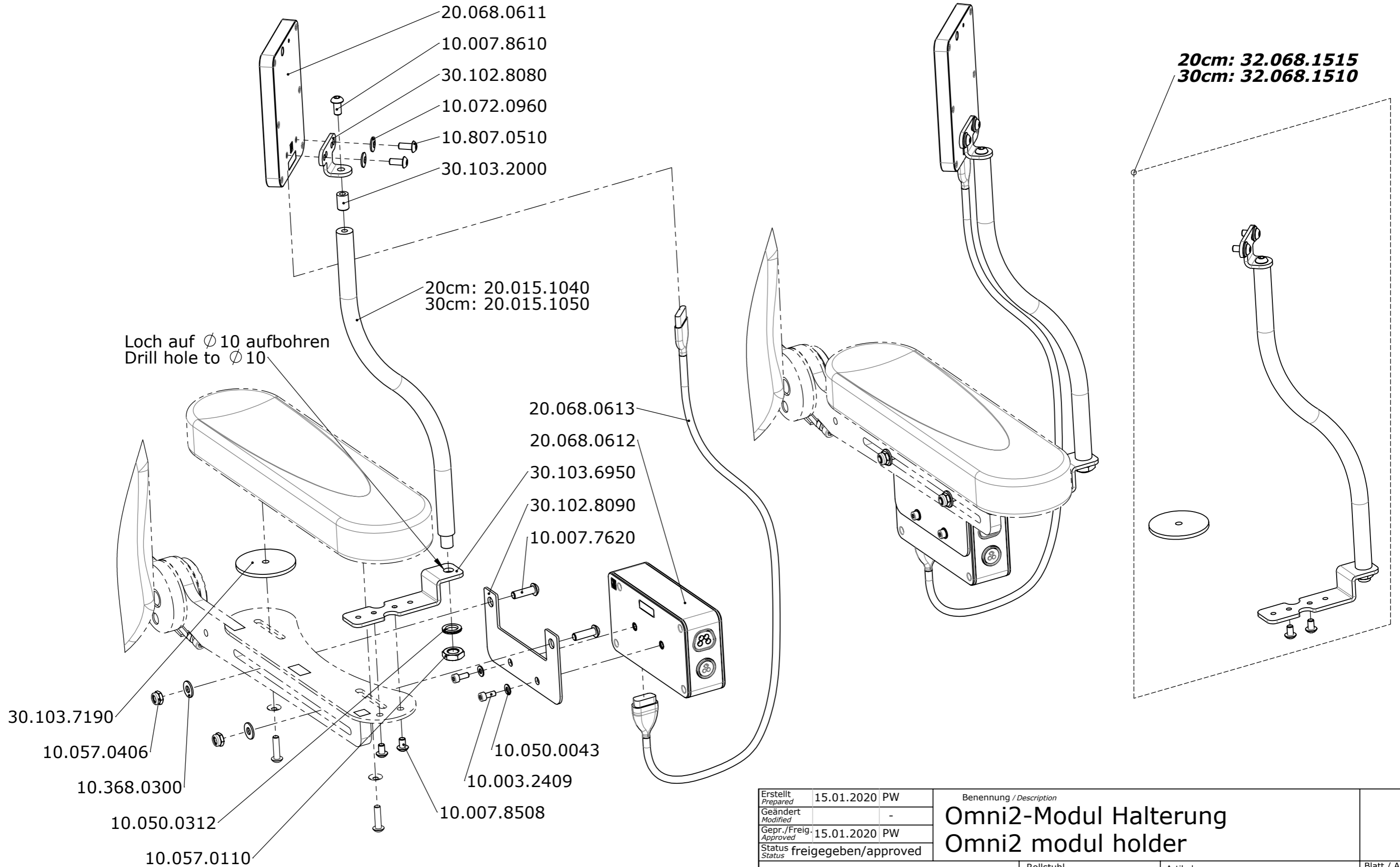


Erstellt <i>Prepared</i>	19.02.2009 PW	Benennung / Description		
Geändert <i>Modified</i>	05.05.2014 PW	<b>Begleitsteuerung R-Net</b> <b>Dual attendant module R-Net</b>		
Gepr./Freig. <i>Approved</i>	05.05.2014 FW			
Status <i>Status</i>	freigegeben/approved			
<b>LEVO</b> . <sup>dt</sup> LEVO AG THE EXPERTS IN STANDING CH-5610 Wohlen www.levo.ch		Rollstuhl <i>Wheelchair</i>	Artikelnummer <i>Art. no.</i>	Blatt / Anz. <i>Sheet / no. of</i>
		C3	50.072.0430	1 / 1 Index / Rev. A

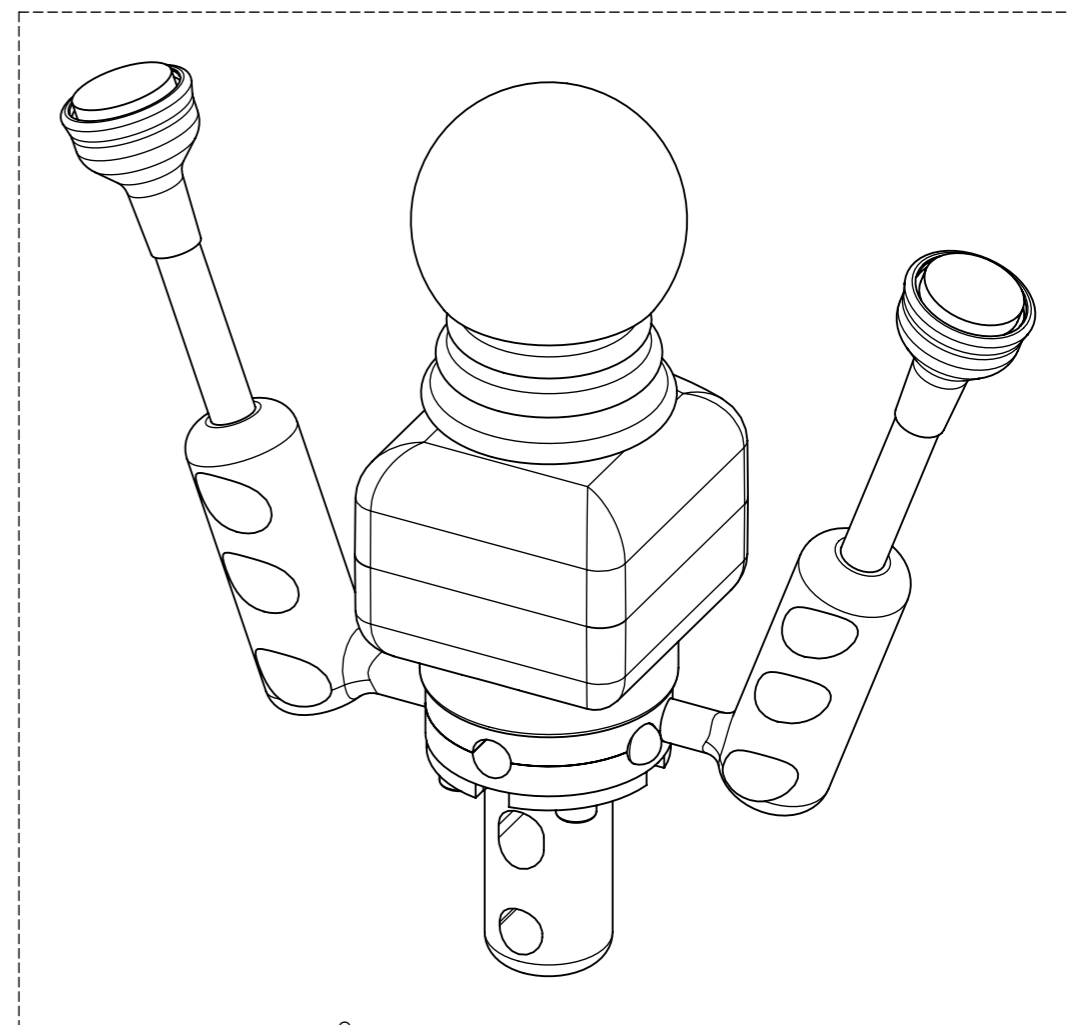
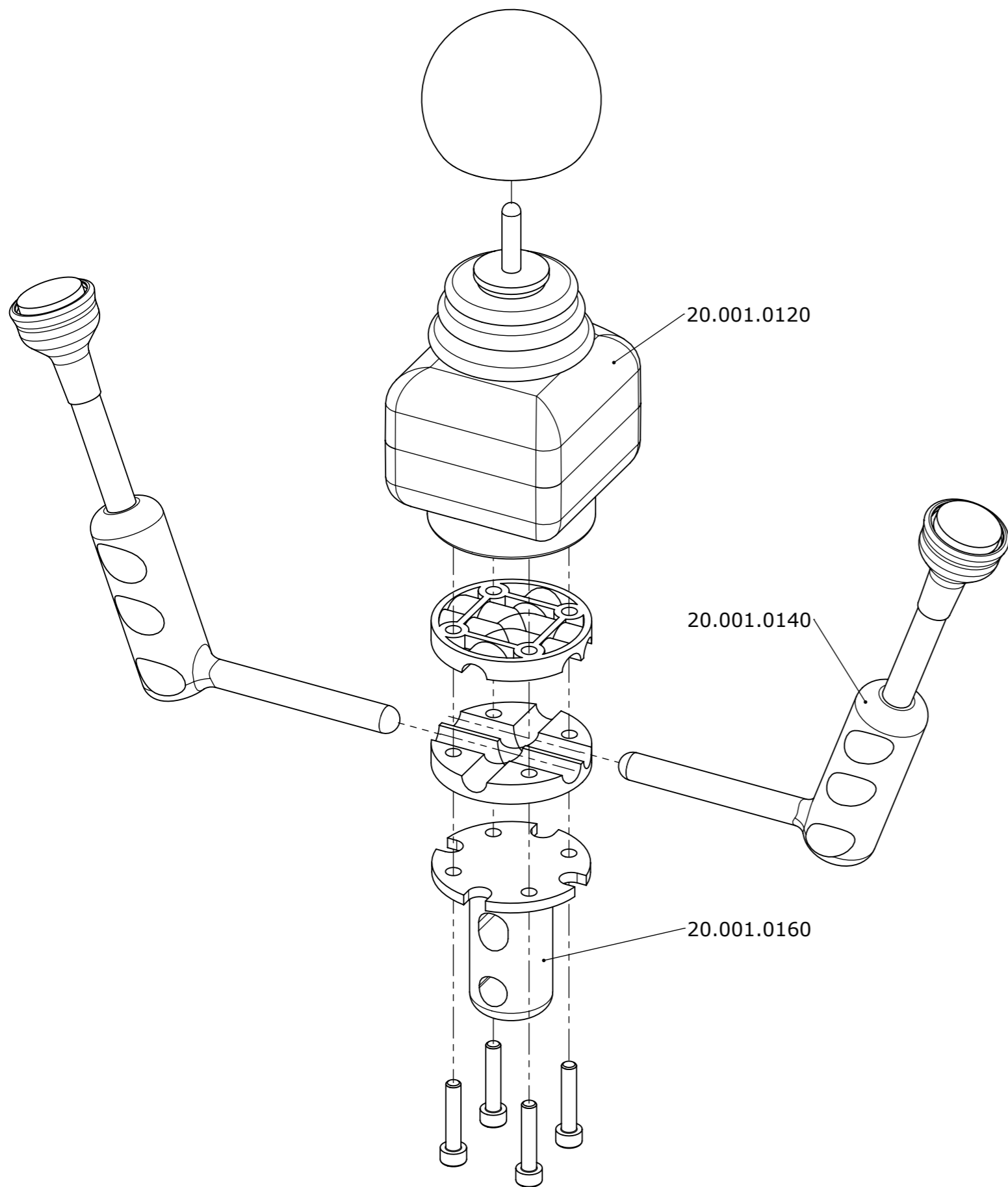
Omni 1 NICHT MEHR lieferbar - Siehe Zeichnung 50.072.0445  
 Omni 1 NO MORE available - Please see Drawing 50.072.0445



Erstellt Prepared	23.12.2009 PW	Benennung / Description		
Geändert Modified	05.09.2013 PW	Omni-Modul Halterung Omni modul holder		
Gepr./Freig. Approved	05.09.2013 FW			
Status Status	freigegeben/approved	Rollstuhl Wheelchair	Artikelnummer Art. no.	Blatt / Anz. Sheet / no. of
 LEVO AG CH-5610 Wohlen www.levo.ch		C3	50.072.0440	1 / 1 Index / Rev. A

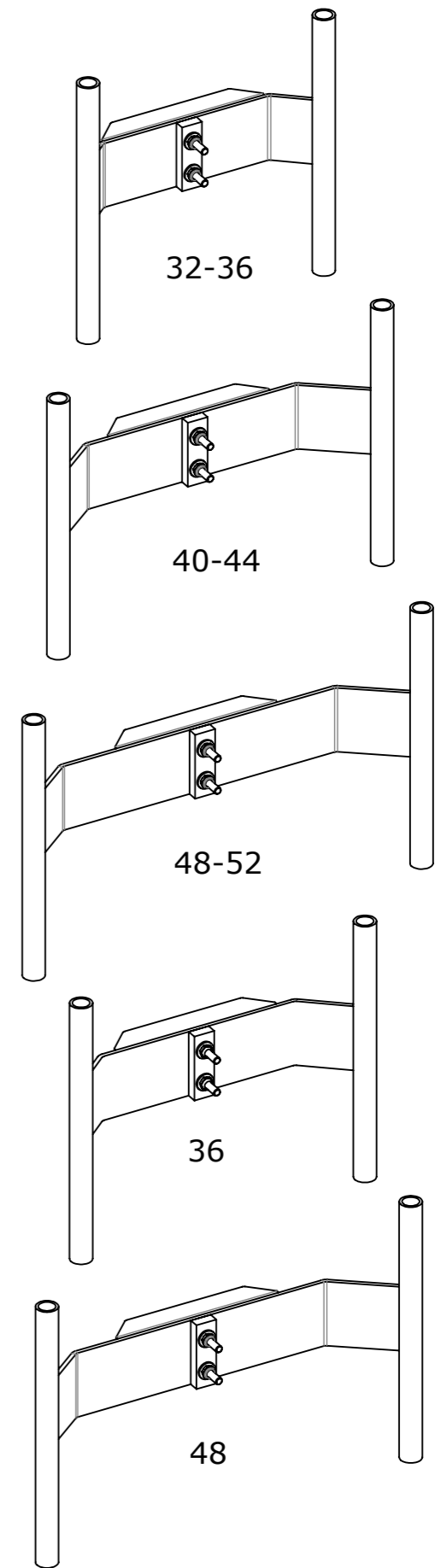
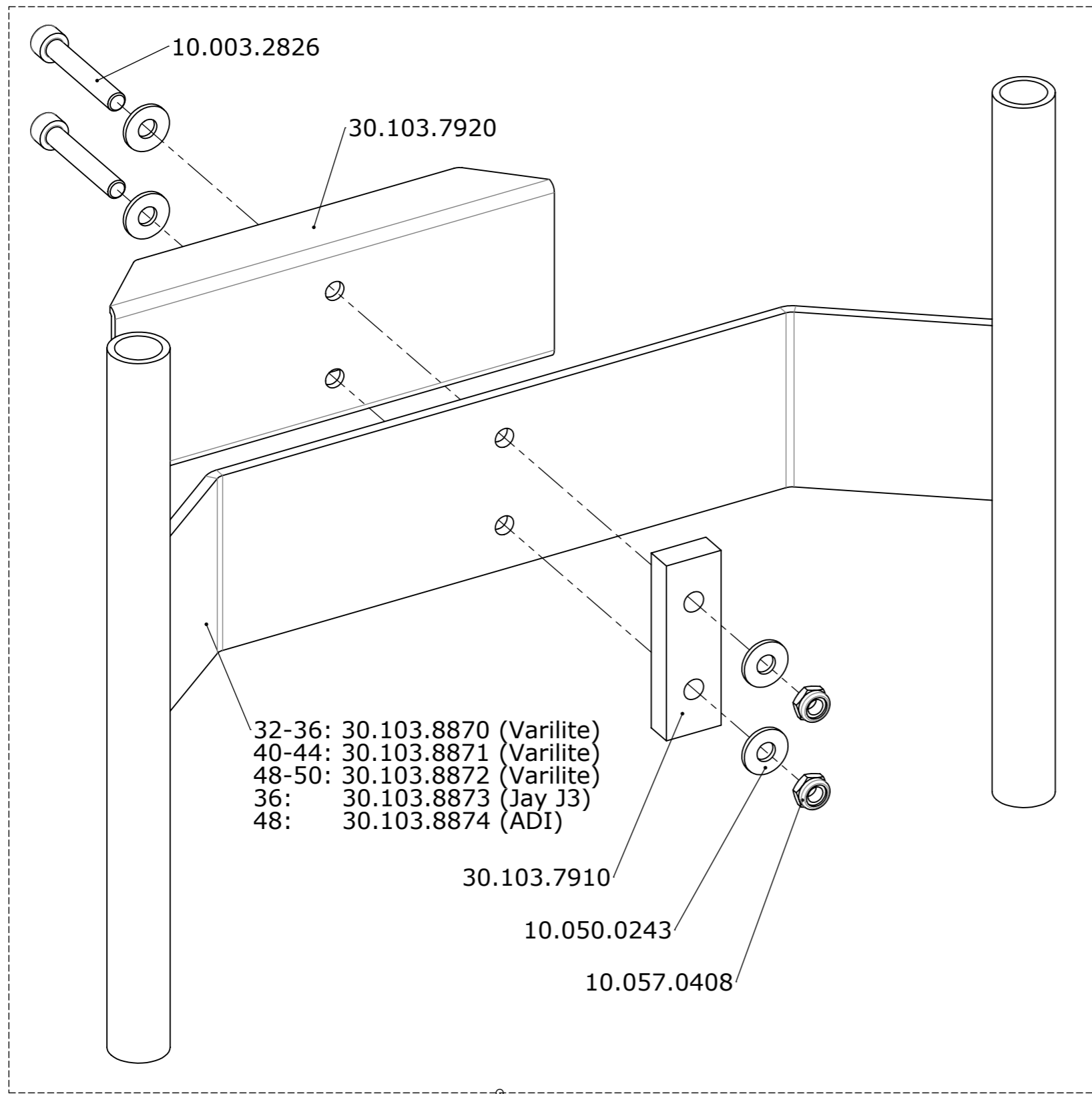


Erstellt Prepared	15.01.2020	PW	Benennung / Description	
Geändert Modified		-	Omni2-Modul Halterung Omni2 modul holder	
Gepr./Freig. Approved	15.01.2020	PW		
Status	freigegeben/approved			
LEVO AG CH-5610 Wohlen www.levo.ch			Rollstuhl Wheelchair	Blatt / Anz. Sheet / no. of
			C3	1 / 1
			Artikelnummer Art. no.	Index / Rev.
			50.072.0445	-



**32.072.0340**

Erstellt <i>Prepared</i>	20.08.2010	PW	Benennung / Description	
Geändert <i>Modified</i>		-	<b>Kinnsteuerungs - Set Omni</b> <b>Chincontrol-Kit Omni</b>	
Gepr./Freig. <i>Approved</i>	20.08.2010	TN		
Status				
 <b>LEVO AG</b> CH-5610 Wohlen www.levo.ch			Rollstuhl <i>Wheelchair</i> <b>C3</b>	Artikelnummer <i>Art. no.</i> <b>50.072.0450</b>
				Blatt / Anz. <i>Sheet / no. of</i> <b>1 / 1</b> Index / Rev.



<b>Anbauset / Conversion set</b>		
<b>Sitzbreite / Seat width</b>	<b>Artikelnummer / Article no.</b>	<b>Anbausettyp /Mountingset- Typ</b>
<b>32-36</b>	<b>32.072.0351</b>	<b>Varilite</b>
<b>40-44</b>	<b>32.072.0352</b>	<b>Varilite</b>
<b>48-52</b>	<b>32.072.0353</b>	<b>Varilite</b>
<b>36</b>	<b>32.072.0354</b>	<b>Jay J3</b>
<b>48</b>	<b>32.072.0355</b>	<b>ADI</b>

Erstellt Prepared	02.05.2011	PW
Geändert Modified	23.05.2013	PW
Gepr./Freig. Approved	23.05.2013	BM
Status	freigegeben/approved	

Benennung / Description  
**Anbauset für ext. Rückenlehne**  
**Conversion set for ext. backrest**

**LEVO**.<sup>dt</sup> LEVO AG  
 CH-5610 Wohlen  
 www.levo.ch  
 THE EXPERTS IN STANDING

Rollstuhl  
Wheelchair

C3

Artikelnummer  
Art. no.

50.072.0460

Blatt / Anz.  
Sheet / no. of

1 / 1

Index / Rev.

C

**32.068.1860**

20.068.6835

20.068.6821

Erstellt <i>Prepared</i>	04.09.2013	PW
Geändert <i>Modified</i>		-
Gepr./Freig. <i>Approved</i>	04.09.2013	FW
Status <i>Status</i>	freigegeben/approved	

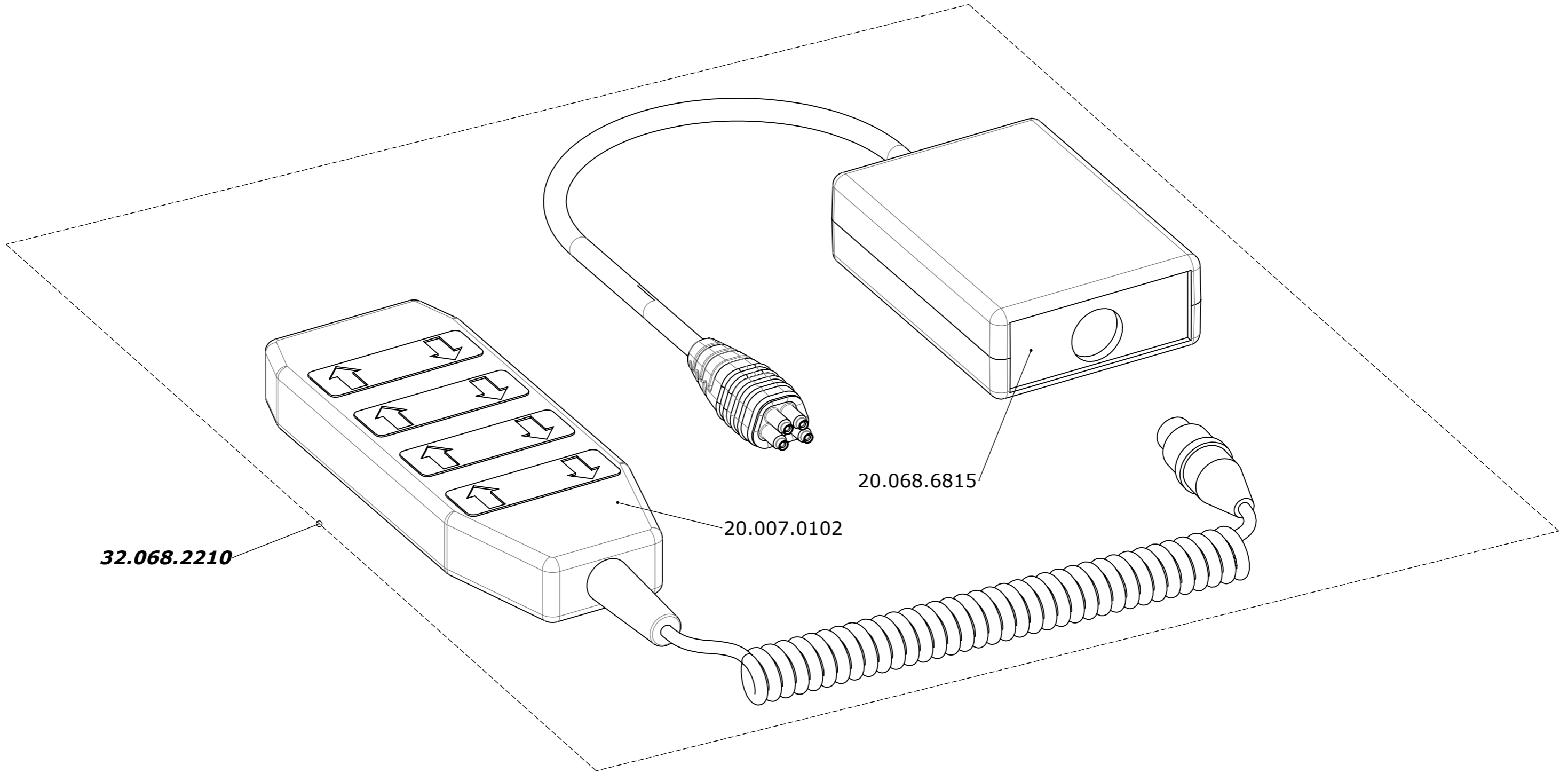
Benennung / Description  
**Bluetooth-Modul R-Net**

**LEVO**.<sup>dt</sup> LEVO AG  
 THE EXPERTS IN STANDING CH-5610 Wohlen  
 www.levo.ch

Rollstuhl  
*Wheelchair*  
**C3**

Artikelnummer  
*Art. no.*  
**50.072.0480**

Blatt / Anz.  
*Sheet / no. of*  
**1 / 1**  
Index / Rev.  
-



Erstellt <i>Prepared</i>	04.09.2013	PW
Geändert <i>Modified</i>		-
Gepr./Freig. <i>Approved</i>	04.09.2013	FW
Status <i>Status</i>	freigegeben/approved	

Benennung / <i>Description</i>	
<b>Handbedienung</b>	
<b>Manual operation</b>	

**LEVO**<sup>dt</sup> LEVO AG  
 CH-5610 Wohlen  
 www.levo.ch  
 THE EXPERTS IN STANDING

Rollstuhl  
*Wheelchair*

**C3**

Artikelnummer  
*Art. no.*

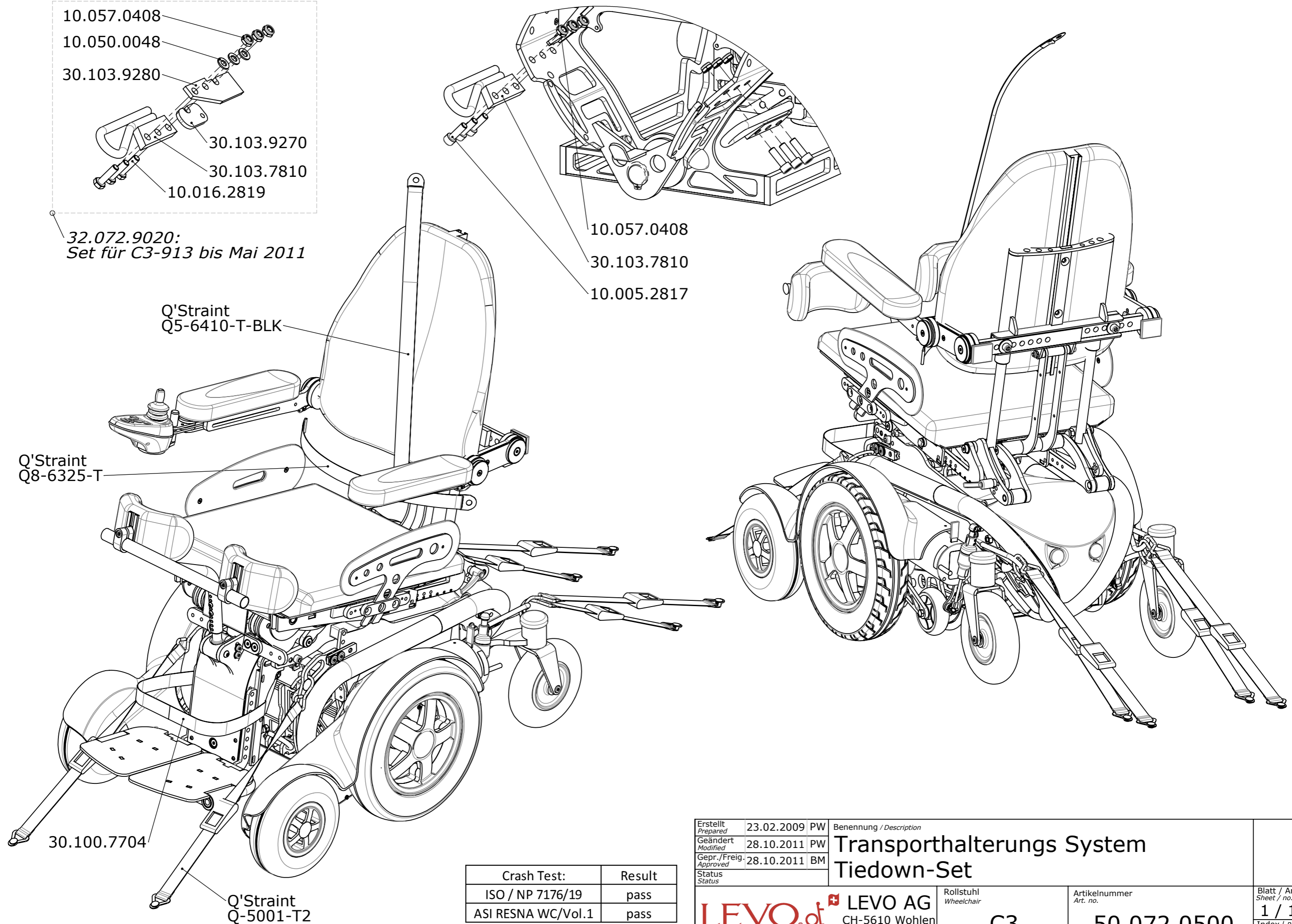
**50.072.0490**

Blatt / Anz.  
*Sheet / no. of*

**1 / 1**

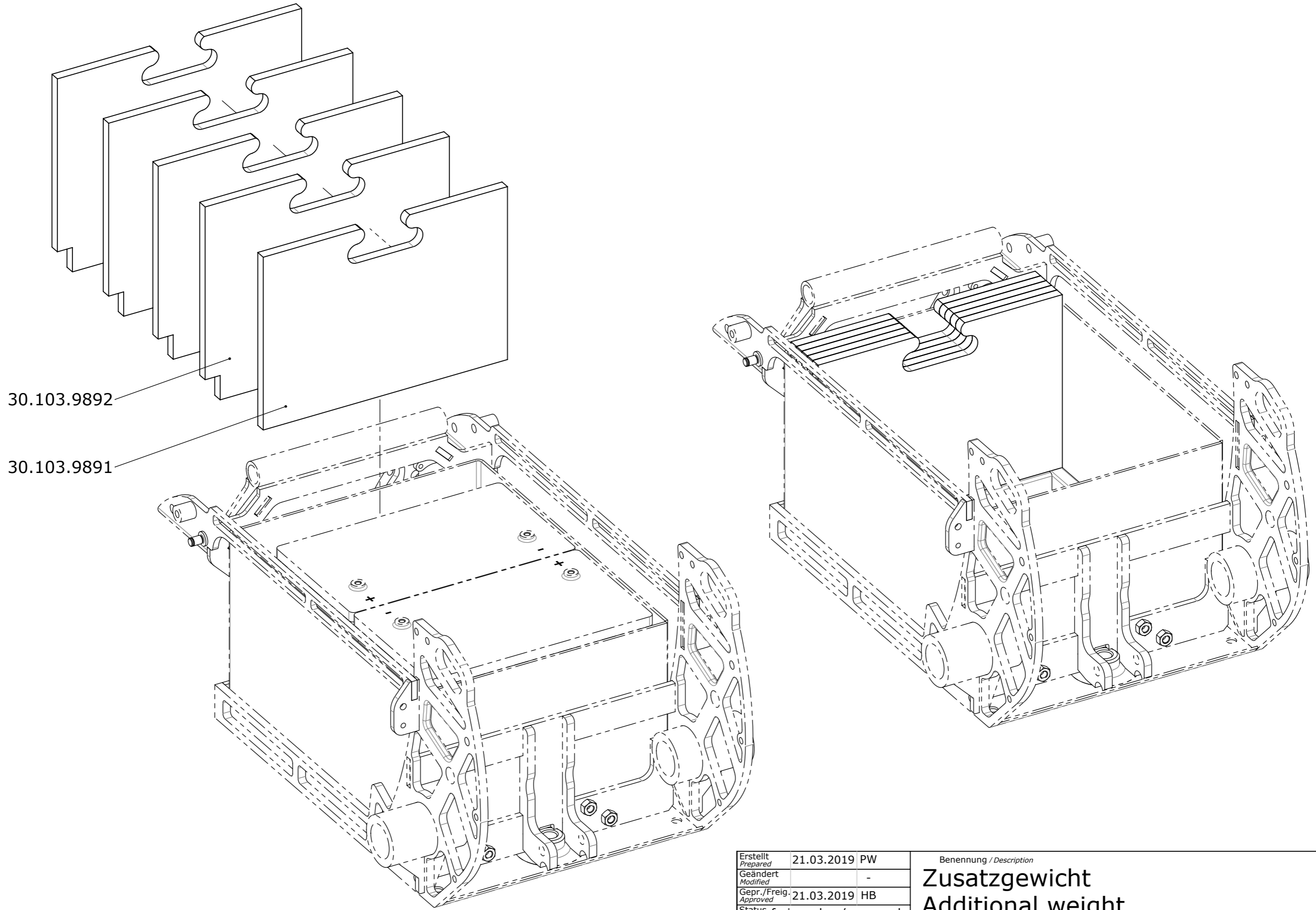
Index / *Rev.*

-



Erstellt <i>Prepared</i>	23.02.2009	PW	Benennung / Description		
Geändert <i>Modified</i>	28.10.2011	PW	Transporthalterungs System Tiedown-Set		
Gepr./Freig. <i>Approved</i>	28.10.2011	BM			
Status					
<b>LEVO</b> . <sup>+</sup> THE EXPERTS IN STANDING			<b>LEVO AG</b> CH-5610 Wohlen www.levo.ch	Rollstuhl <i>Wheelchair</i>	Blatt / Anz. <i>Sheet / no. of</i> <b>1 / 1</b> Index / Rev. <b>D</b>
			<b>C3</b>	Artikelnummer <i>Art. no.</i> <b>50.072.0500</b>	

Crash Test:	Result
ISO / NP 7176/19	pass
ASI RESNA WC/Vol.1	pass



30.103.9892

30.103.9891

Erstellt <i>Prepared</i>	21.03.2019	PW
Geändert <i>Modified</i>		-
Gepr./Freig. <i>Approved</i>	21.03.2019	HB
Status <i>Status</i>	freigegeben/approved	

Benennung / <i>Description</i>	
<b>Zusatzgewicht</b> <b>Additional weight</b>	

**LEVO**.<sup>+</sup> LEVO AG  
 CH-5610 Wohlen  
 www.levo.ch  
 THE EXPERTS IN STANDING

Rollstuhl  
*Wheelchair*  
**C3**

Artikelnummer  
*Art. no.*  
**50.072.0510**

Blatt / Anz.  
*Sheet / no. of*  
**1 / 1**  
 Index / Rev.  
 -

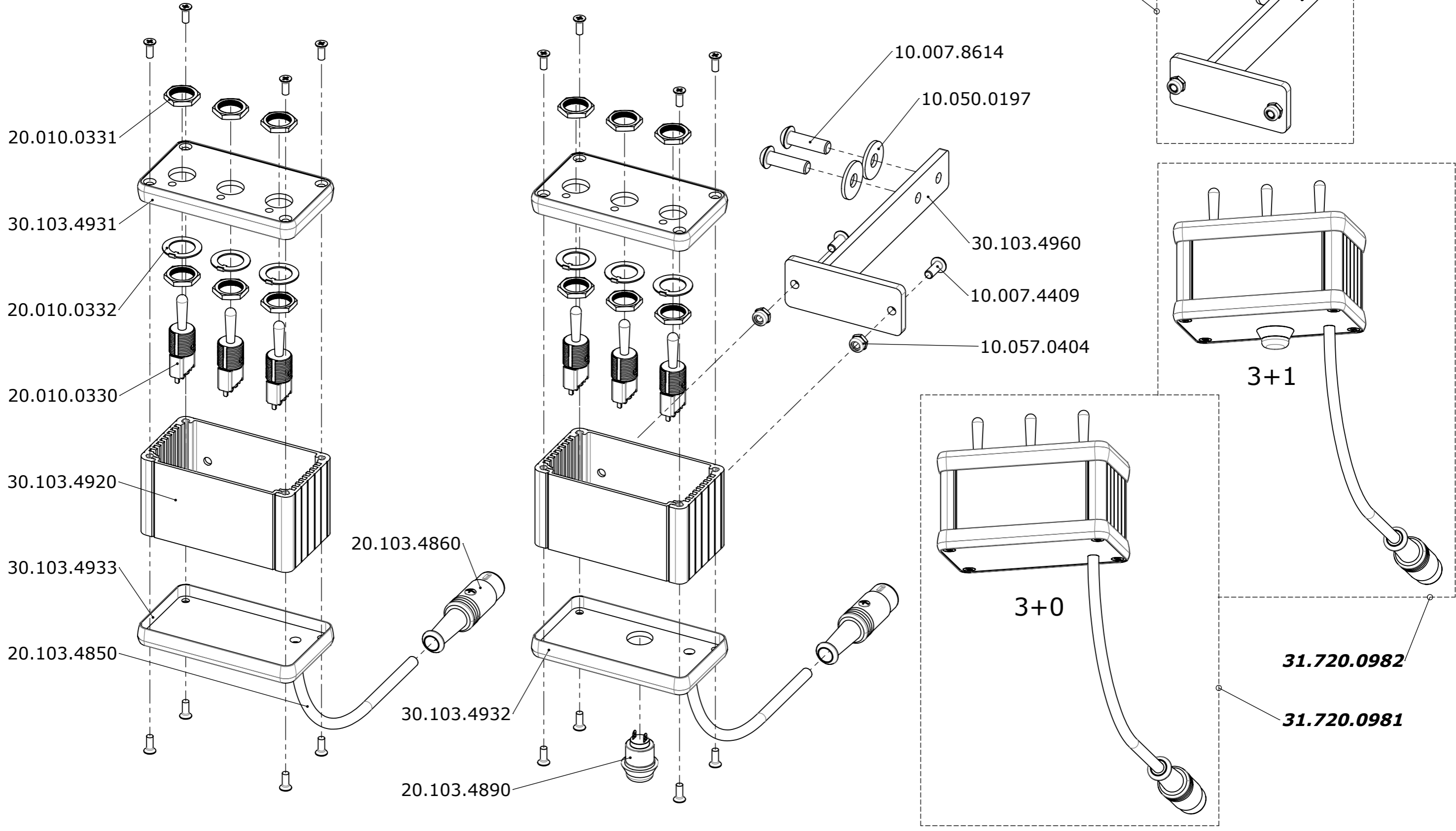
CONFIDENTIAL! All rights reserved. Reproduction and processing in any form whatever is not permitted without written authority of LEVO AG.

VERTRAULICH! Dieses Dokument ist unser geistiges Eigentum. Es darf ohne unsere ausdrückliche Genehmigung weder kopiert, vervielfältigt oder verwendet, noch an Dritte weitergegeben werden. © LEVO AG

3+0

3+1

**Halter-Set  
Holder-set  
31.720.0970**



Erstellt Prepared	28.10.2021	PW
Geändert Modified		-
Gepr./Freig. Approved	28.10.2021	HB
Status	freigegeben/approved	

Benennung / Description	<b>Schalterbox Switchbox</b>
Artikelnummer Art. no.	

**LEVO**.<sup>+</sup> LEVO AG  
CH-5610 Wohlen  
www.levo.ch

Rollstuhl  
Wheelchair  
**C3**

Blatt / Anz.  
Sheet / no. of  
**1 / 1**  
Index / Rev.  
-