

Erstellt Prepared	26.09.2007	PW
Geändert Modified		-
Gepr./Freig. Approved	30.04.2008	TN
Status	freigegeben/approved	

Benennung / Description
LAE

LEVO.^{dt}
THE EXPERTS IN STANDING

LEVO AG
CH-5610 Wohlen
www.levo.ch

Rollstuhl
Wheelchair

LAE

Artikelnummer
Art. no.

50.069.0000

Blatt / Anz.
Sheet / no. of
1 / 1
Index / Rev.
-

Farbe	color	rechts/right	links/left
platin	platinum	32.069.10	32.069.11
blau	blue	32.069.1010	32.069.1110
gelb	yellow	32.069.1011	32.069.1111
rot	red	32.069.1012	32.069.1112
schwarz	black	32.069.1014	32.069.1114
Reflexfarbe	reflex color	32.069.1013	32.069.1113
rot metallic	red metallic	32.069.1015	32.069.1115
blau metallic	blue metallic	32.069.1016	32.069.1116
grün metallic	green metallic	32.069.1017	32.069.1117
silber metallic	silver metallic	32.069.1018	32.069.1118
Aluminium poliert	aluminum polished	32.069.1019	32.069.1119
RAL	RAL	32.069.1020	32.069.1120

10.057.0406

31.640.31

32.069.1220

32.069.12

10.003.2509

30.100.4790

10.020.4810

02.001.0212

links/left

rechts/right

32.069.13

30.102.7930

02.001.0219

02.001.0213

30.100.5140

Farbe	color	rechts/right	links/left
platin	platinum	31.690.0052	31.690.0053
blau	blue	31.690.0152	31.690.0153
gelb	yellow	31.690.0252	31.690.0253
rot	red	31.690.0352	31.690.0353
schwarz	black	31.690.0552	31.690.0553
Reflexfarbe	reflex color	31.690.0452	31.690.0453
rot metallic	red metallic	31.690.0351	31.690.0350
blau metallic	blue metallic	31.690.0356	31.690.0355
grün metallic	green metallic	31.690.0358	31.690.0357
silber metallic	silver metallic	31.690.0451	31.690.0450
Aluminium poliert	aluminum polished	31.690.0456	31.690.0455
RAL	RAL	31.690.0458	31.690.0457

Erstellt Prepared	07.09.2007	PW
Geändert Modified		-
Gepr./Freig. Approved	30.04.2008	TN
Status		

Benennung / Description

**Grundrahmen
Basic frame**

LEVO^{dt}
THE EXPERTS IN STANDING

LEVO AG
CH-5610 Wohlen
www.levo.ch

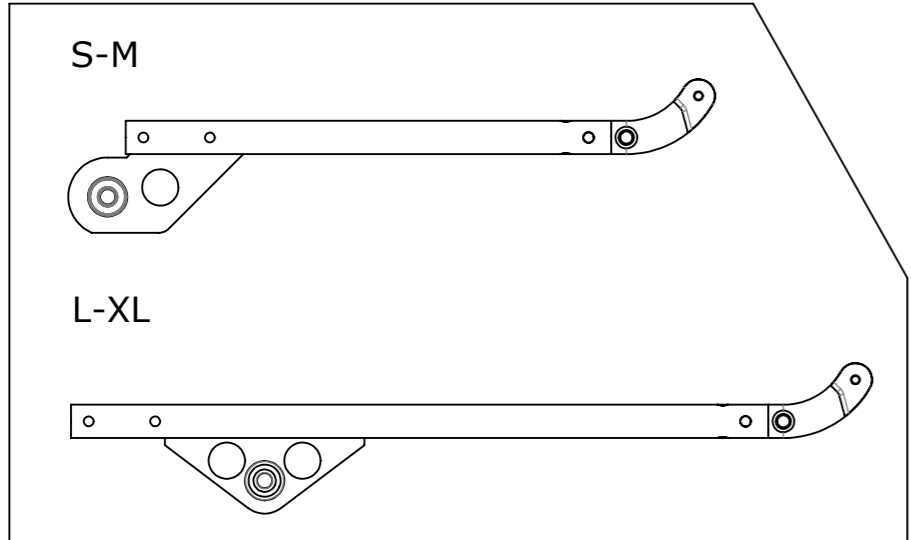
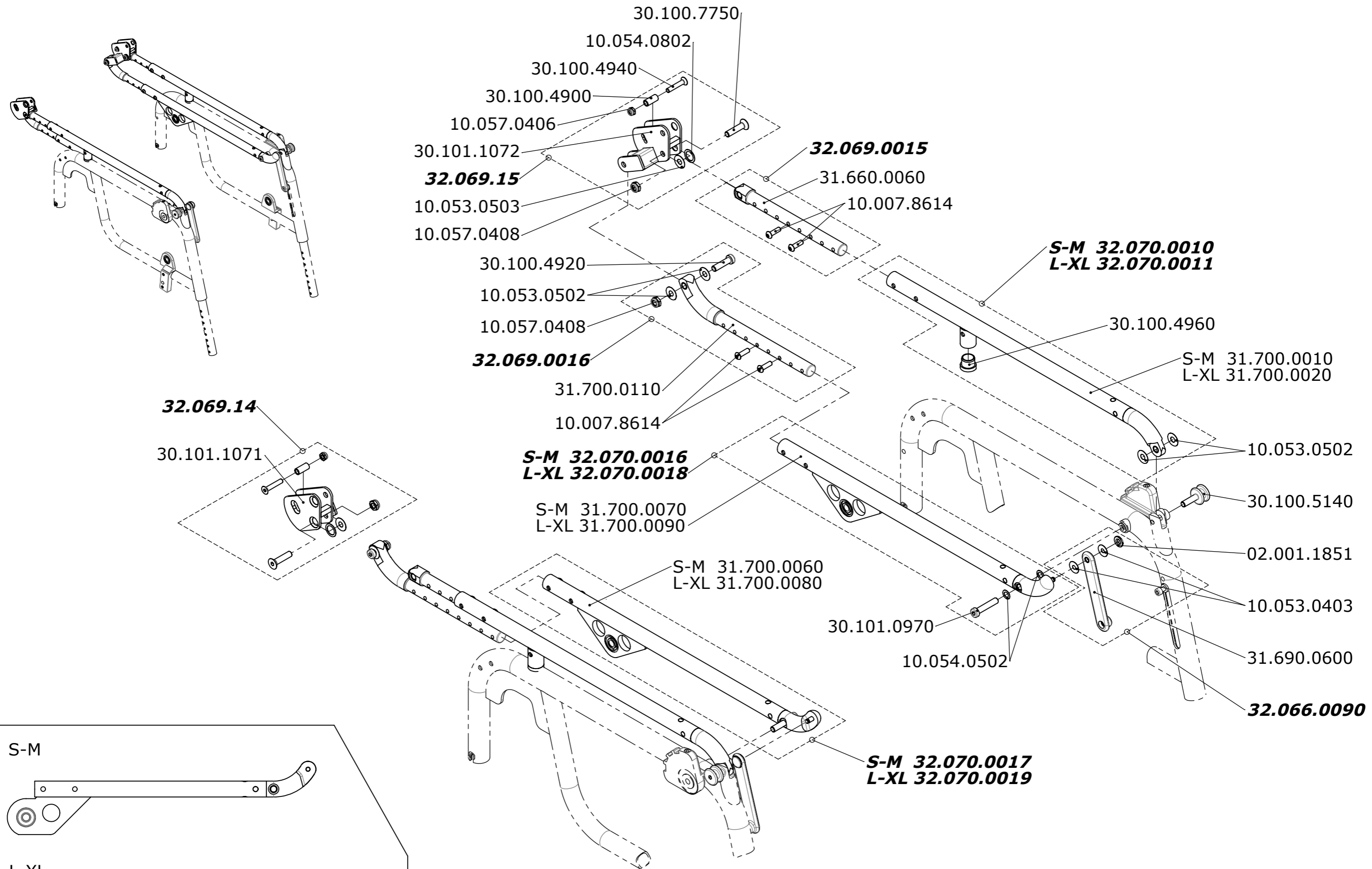
Rollstuhl
Wheelchair

LAE

Artikelnummer
Art. no.

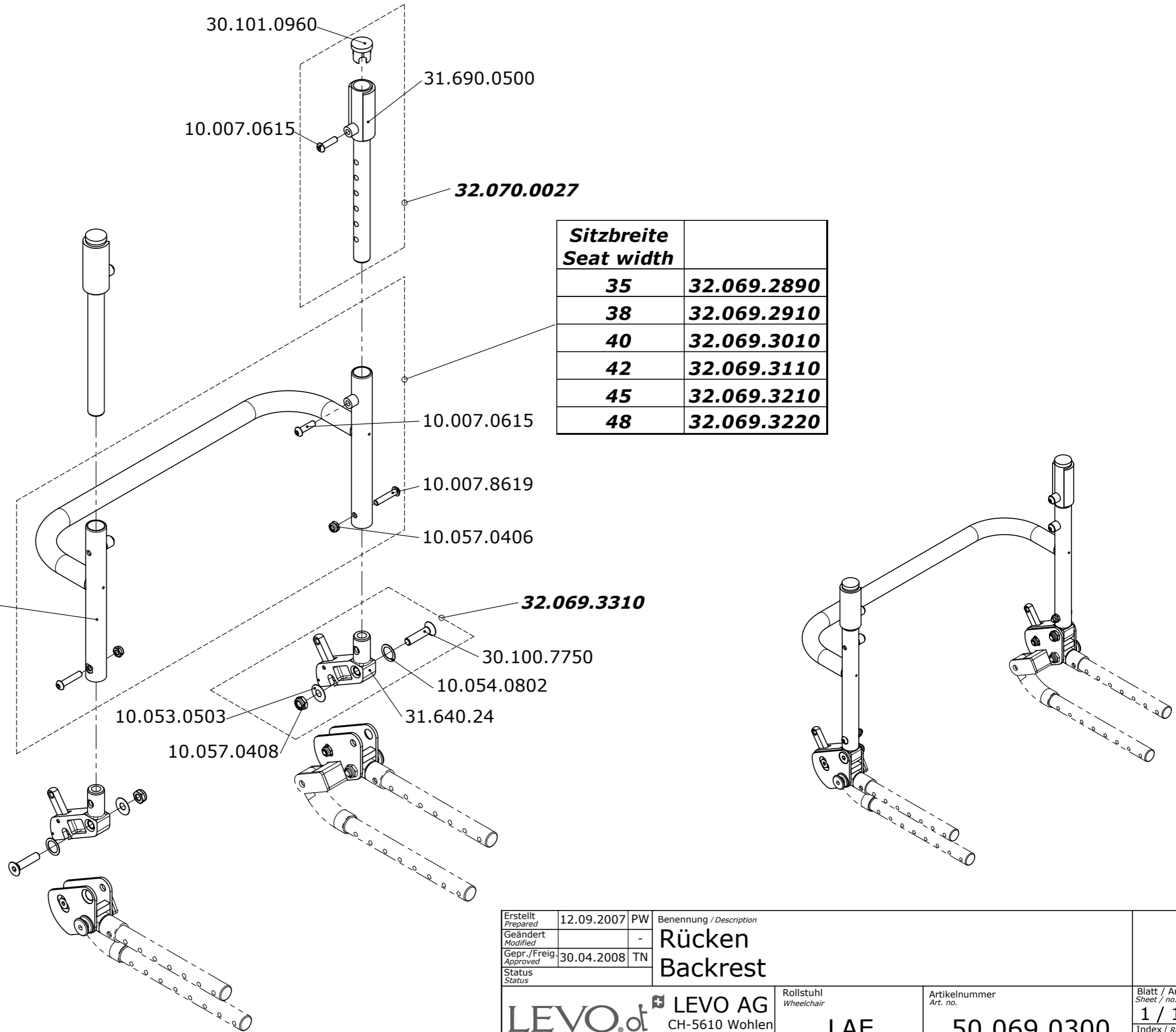
50.069.0100

Blatt / Anz.
Sheet / no. of
1 / 1
Index / Rev.



Erstellt <i>Prepared</i>	12.09.2007	PW	Benennung / Description Sitzträger Seat support	Artikelnummer <i>Art. no.</i> 50.069.0200	Blatt / Anz. <i>Sheet / no. of</i> 1 / 1
Geändert <i>Modified</i>	10.03.2010	PW			
Gepr./Freig. <i>Approved</i>	10.03.2010	TN			
Status	in Bearbeitung/in process				
LEVO AG CH-5610 Wohlen www.levo.ch			Rollstuhl <i>Wheelchair</i> LAE	Index / Rev. A	

Sitzbreite Seat width	
35	30.101.6090
38	30.100.7620
40	30.100.7580
42	30.100.7650
45	30.100.7600
48	30.102.3100



Sitzbreite Seat width	
35	32.069.2890
38	32.069.2910
40	32.069.3010
42	32.069.3110
45	32.069.3210
48	32.069.3220

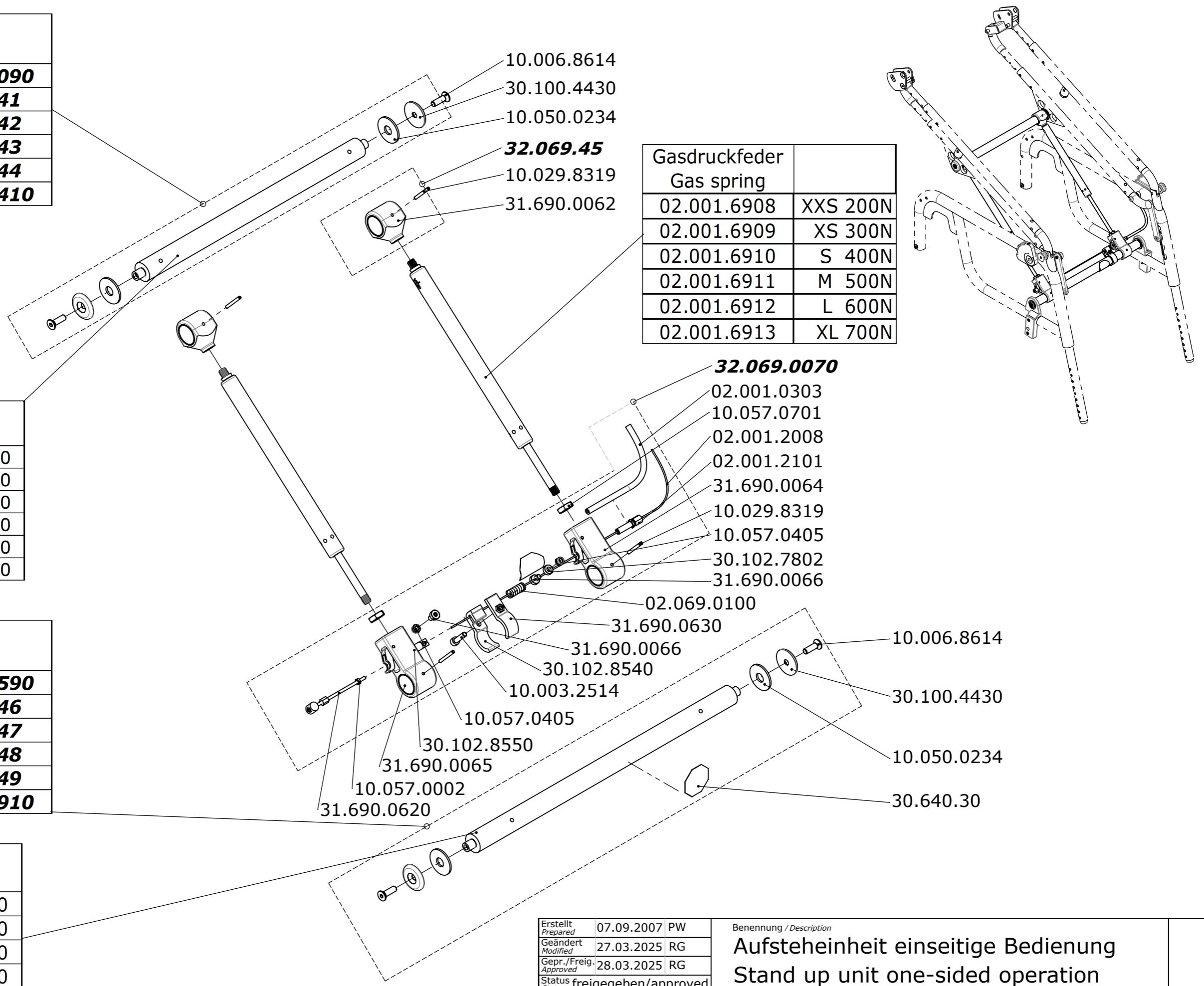
Erstellt Prepared	12.09.2007	PW	Benennung / Description	
Geändert Modified		-	Rücken Backrest	
Gepr./Freig. Approved	30.04.2008	TN		
Status				
LEVO AG THE EXPERTS IN STANDING CH-5610 Wohlen www.levo.ch			Rollstuhl Wheelchair	Artikelnummer Art. no.
			LAE	50.069.0300
				Blatt / Anz. Sheet / no. of 1 / 1 Index / Rev.

Sitzbreite Seat width	
35	32.069.4090
38	32.069.41
40	32.069.42
42	32.069.43
45	32.069.44
48	32.069.4410

Sitzbreite Seat width	
35	30.101.6010
38	30.100.4470
40	30.100.4480
42	30.100.4490
45	30.100.4500
48	30.102.4940

Sitzbreite Seat width	
35	32.069.4590
38	32.069.46
40	32.069.47
42	32.069.48
45	32.069.49
48	32.069.4910

Sitzbreite Seat width	
35	30.101.6050
38	30.100.4360
40	30.100.4370
42	30.100.4380
45	30.100.4390
48	30.102.4700



Erstellt Prepared	07.09.2007	PW
Geändert Modified	27.03.2025	RG
Gepr./Freig. Approved	28.03.2025	RG
Status	freigegeben/approved	

Benennung / Description
Aufsteinheit einseitige Bedienung
Stand up unit one-sided operation

LEVO.^{dt} LEVO AG
CH-5610 Wohlen
www.levo.ch
THE EXPERTS IN STANDING

Rollstuhl
Wheelchair
LAE

Artikelnummer
Art. no.
50.069.0400

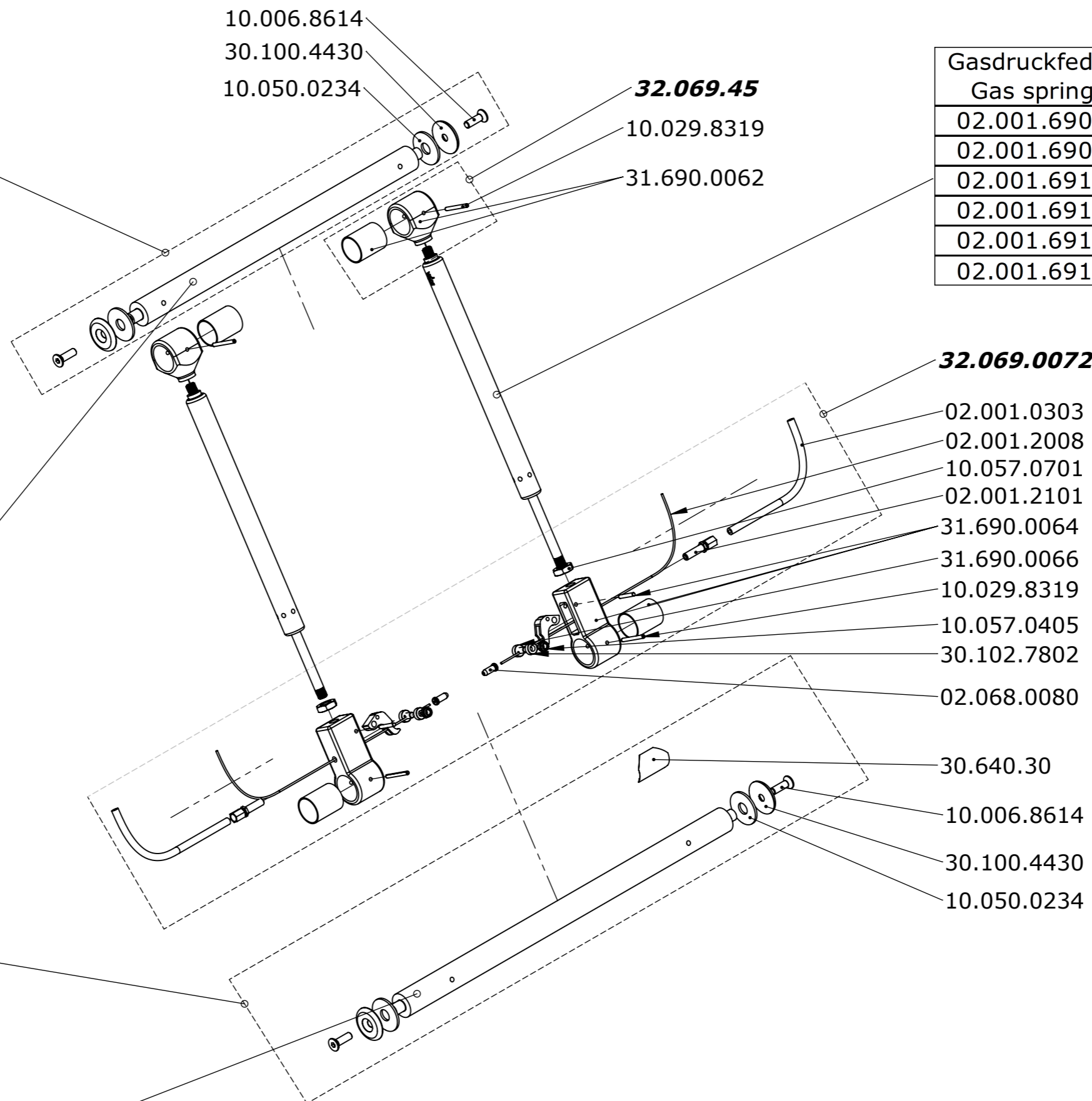
Blatt / Anz.
Sheet / no. of
1 / 2
Index / Rev.
B

Sitzbreite Seat width	
35	32.069.4090
38	32.069.41
40	32.069.42
42	32.069.43
45	32.069.44
48	32.069.4410


Sitzbreite Seat width	
35	30.101.6010
38	30.100.4470
40	30.100.4480
42	30.100.4490
45	30.100.4500
48	30.102.4940

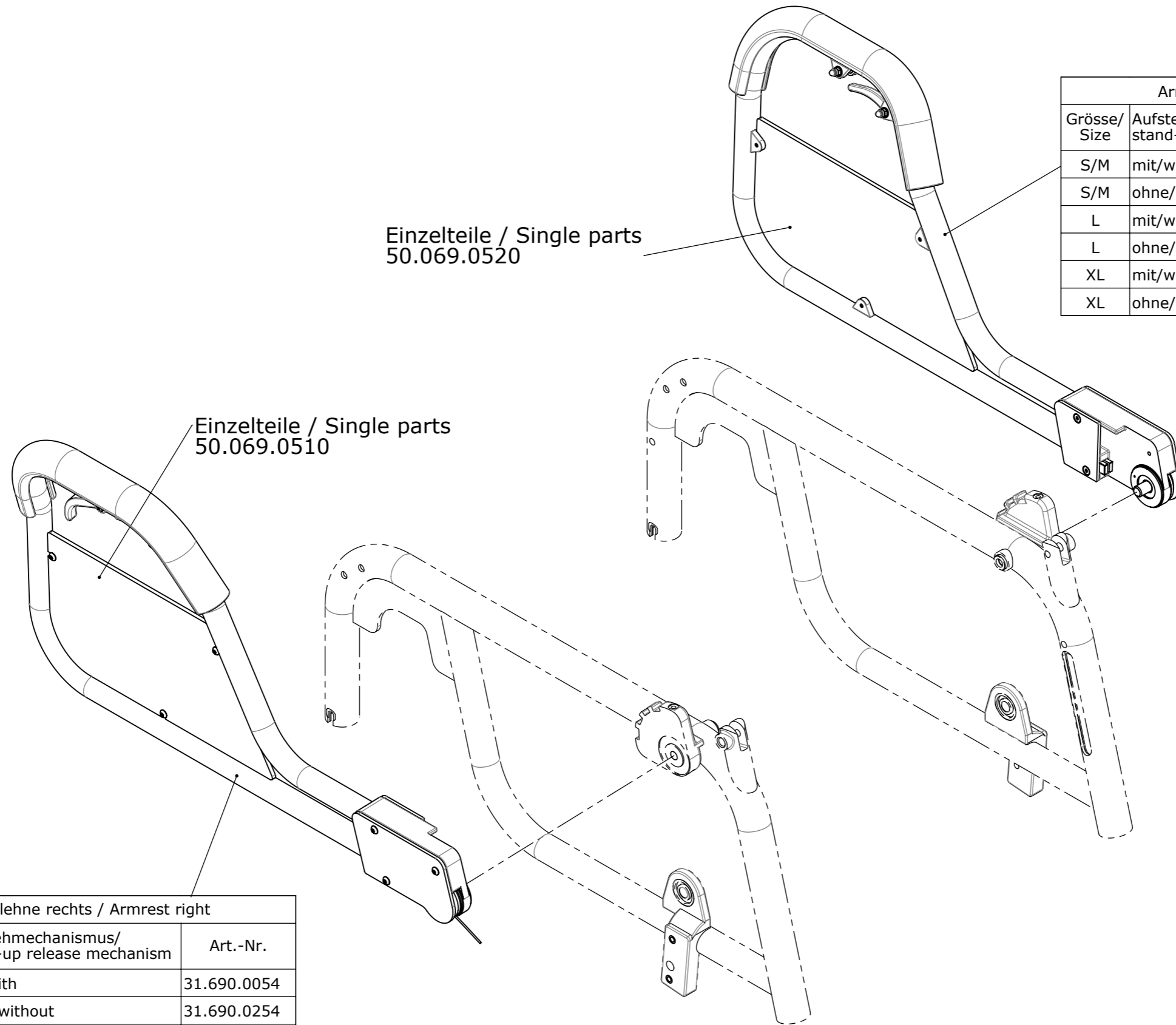
Sitzbreite Seat width	
35	32.069.4590
38	32.069.46
40	32.069.47
42	32.069.48
45	32.069.49
48	32.069.4910

Sitzbreite Seat width	
35	30.101.6050
38	30.100.4360
40	30.100.4370
42	30.100.4380
45	30.100.4390
48	30.102.4700



Gasdruckfeder Gas spring	
02.001.6908	XXS 200N
02.001.6909	XS 300N
02.001.6910	S 400N
02.001.6911	M 500N
02.001.6912	L 600N
02.001.6913	XL 700N

Erstellt Prepared	07.09.2007 PW	Benennung / Description Aufsteheinheit beidseitige Bedienung Stand up unit double-sided operation	Blatt / Anz. Sheet / no. of 2 / 2
Geändert Modified	27.03.2025 RG		
Gepr./Freig. Approved	28.03.2025 RG		
Status	freigegeben/approved		
 LEVO AG CH-5610 Wohlen www.levo.ch		Rollstuhl Wheelchair LAE	Artikelnummer Art. no. 50.069.0400



Arملهne links / Armrest left		
Grösse/ Size	Aufstehmechanismus/ stand-up release mechanism	Art.-Nr.
S/M	mit/with	31.690.0055
S/M	ohne/without	31.690.0255
L	mit/with	31.690.0057
L	ohne/without	31.690.0257
XL	mit/with	31.690.0059
XL	ohne/without	31.690.0259

Arملهne rechts / Armrest right		
Grösse/ Size	Aufstehmechanismus/ stand-up release mechanism	Art.-Nr.
S/M	mit/with	31.690.0054
S/M	ohne/without	31.690.0254
L	mit/with	31.690.0056
L	ohne/without	31.690.0256
XL	mit/with	31.690.0058
XL	ohne/without	31.690.0258

Erstellt Prepared	06.09.2007	PW
Geändert Modified		-
Gepr./Freig. Approved	04.03.2025	RG
Status	freigegeben/approved	

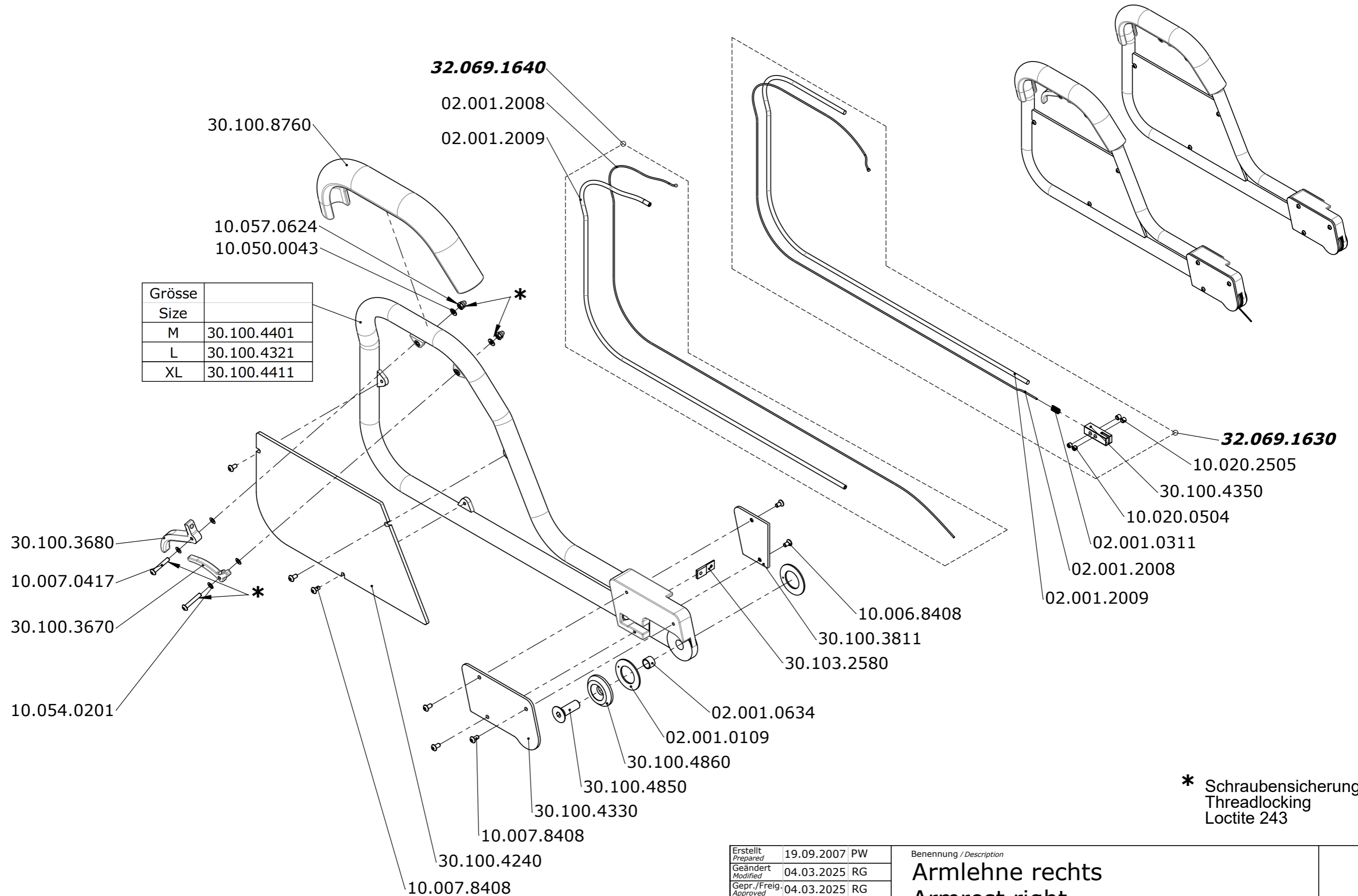
Benennung / Description
**Arملهnen
Armrest**

LEVO.^{dt} LEVO AG
CH-5610 Wohlen
www.levo.ch
THE EXPERTS IN STANDING

Rollstuhl
Wheelchair
LAE


Artikelnummer
Art. no.
50.069.0500

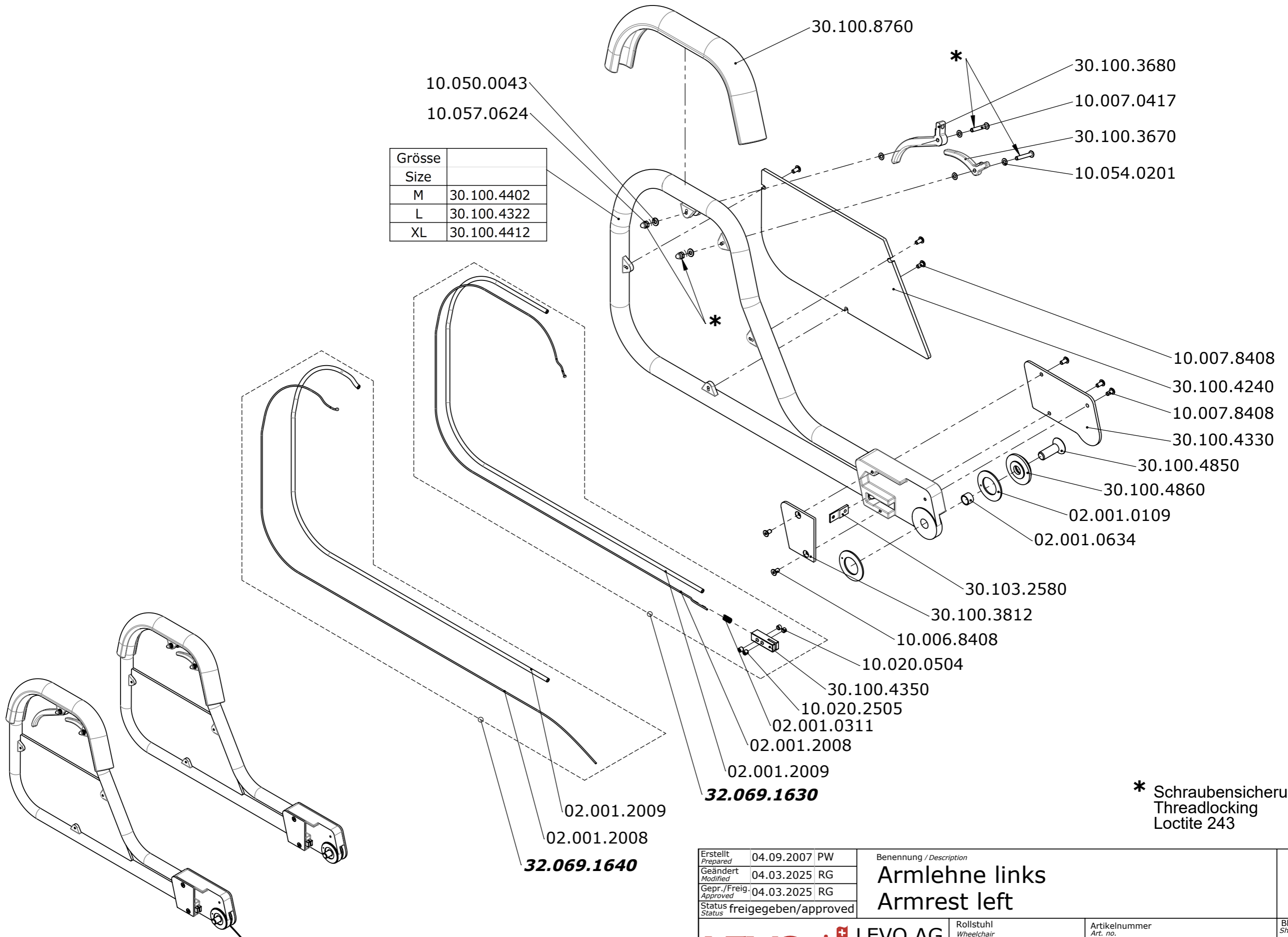
Blatt / Anz.
Sheet / no. of
1 / 1
Index / Rev.
-



Grösse	
Size	
M	30.100.4401
L	30.100.4321
XL	30.100.4411

* Schraubensicherung
Threadlocking
Loctite 243

Erstellt <i>Prepared</i>	19.09.2007 PW	Benennung / Description Armlehne rechts Armrest right	Blatt / Anz. Sheet / no. of 1 / 1
Geändert <i>Modified</i>	04.03.2025 RG		
Gepr. / Freig. <i>Approved</i>	04.03.2025 RG		
Status <i>Status</i>	freigegeben/approved		
 LEVO AG CH-5610 Wohlen www.levo.ch		Rollstuhl <i>Wheelchair</i> LAE	Artikelnummer <i>Art. no.</i> 50.069.0510

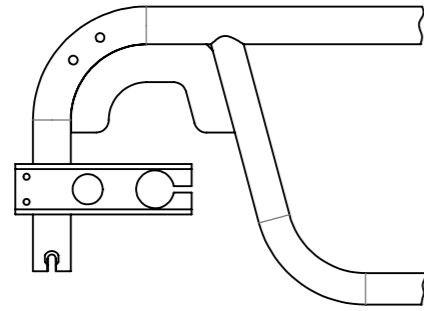


Grösse	
Size	
M	30.100.4402
L	30.100.4322
XL	30.100.4412

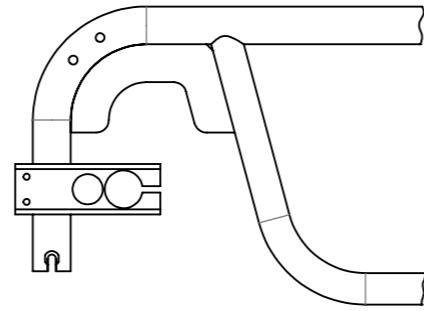
* Schraubensicherung
Threadlocking
Loctite 243

Erstellt Prepared	04.09.2007 PW	Benennung / Description Armlehne links Armrest left	Blatt / Anz. Sheet / no. of 1 / 1
Geändert Modified	04.03.2025 RG		
Gepr. / Freig. Approved	04.03.2025 RG		
Status Status	freigegeben/approved	Rollstuhl Wheelchair	Artikelnummer Art. no. 50.069.0520
LEVO AG CH-5610 Wohlen www.levo.ch THE EXPERTS IN STANDING		LAE	B

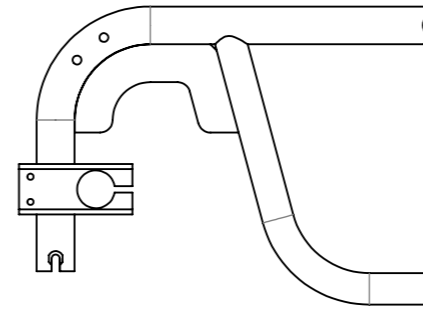
S



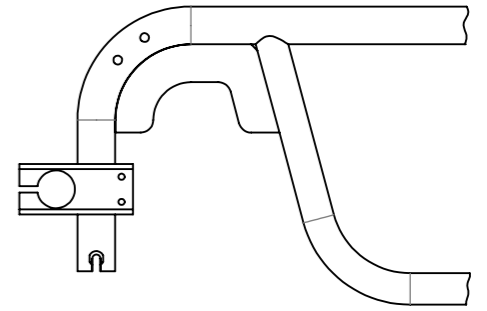
M



L



XL



Grösse Size	
S	30.100.5380
M	30.100.5400
L/XL	30.100.5360

02.001.1710

10.020.2614

10.050.0046

10.016.2624

Standard

3°

6°

Grösse Size	
S	32.064.0130
M	32.064.0131
L/XL	32.064.0132

Sitzbreite Seat width	Standard	Radsturz 3° Camber 3°	Radsturz 6° Camber 6°
35	31.690.0100	31.690.0170	31.690.0180
38	31.700.0320	31.700.0390	31.700.0460
40	31.700.0330	31.700.0400	31.700.0470
42	31.690.0110	31.690.0130	31.690.0150
45	31.690.0120	31.690.0140	31.690.0160
48	31.700.0360	31.700.0430	31.700.0500

Erstellt Prepared	17.08.2007	TN
Geändert Modified	25.01.2020	PW
Gepr./Freig. Approved	25.01.2020	HB
Status	freigegeben/approved	

Benennung / Description

Hinterradachse
Rear wheel axle

LEVO.^{dt}
THE EXPERTS IN STANDING

LEVO AG
CH-5610 Wohlen
www.levo.ch

Rollstuhl
Wheelchair

LAE

Artikelnummer
Art. no.

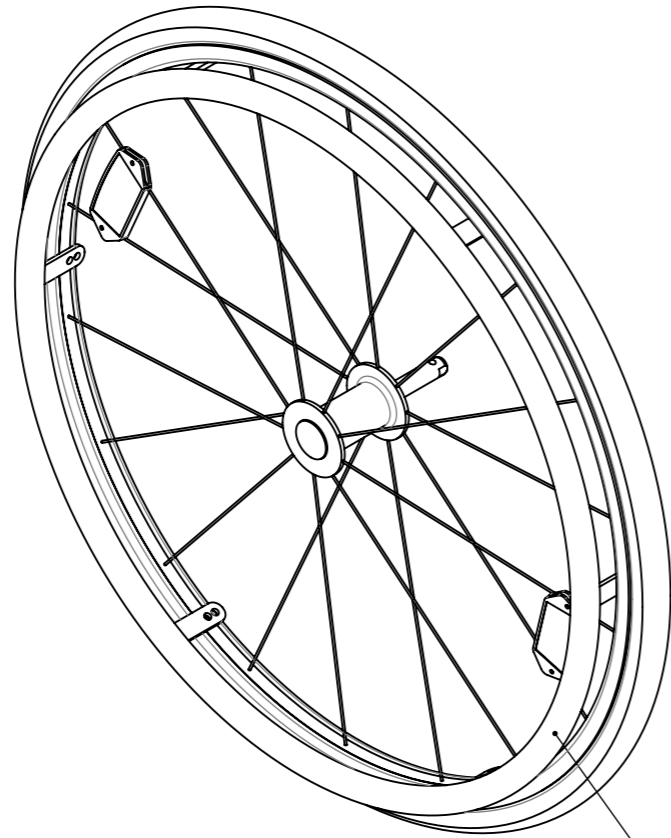
50.069.0600

Blatt / Anz.
Sheet / no. of

1 / 1

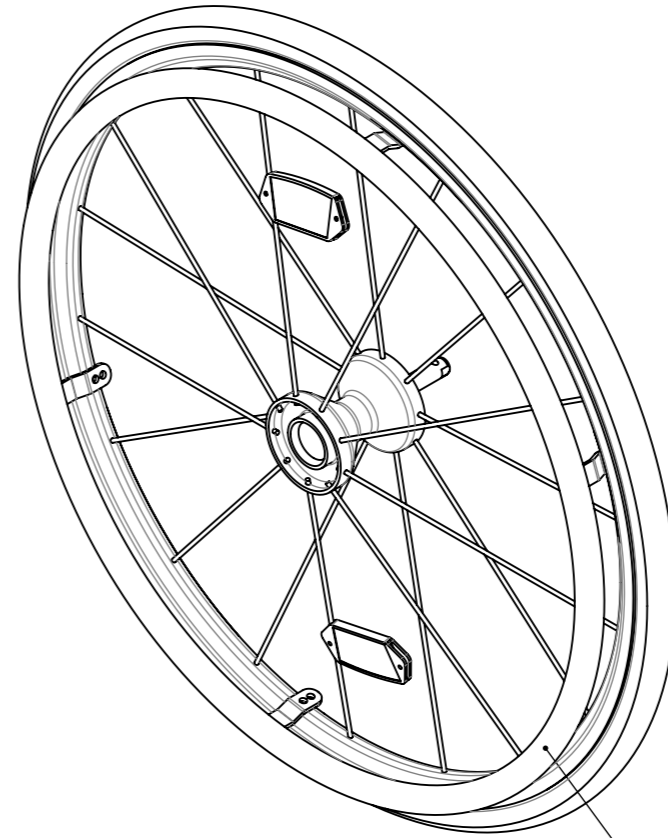
Index / Rev.
B

Standard



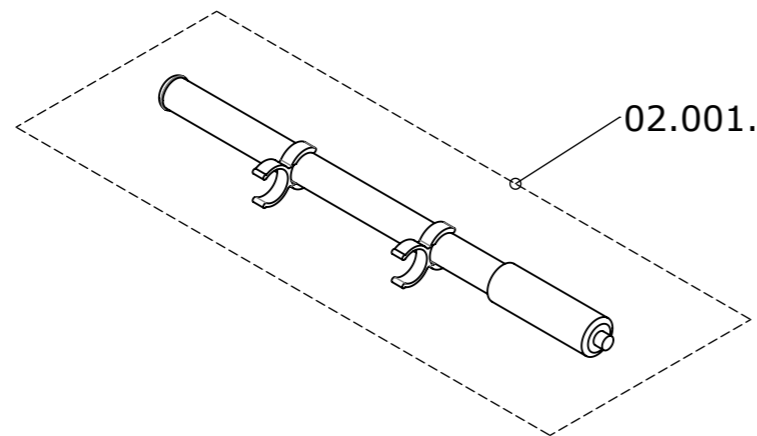
50.070.0710

Spinergy



50.070.0720

Luftpumpe Air pump



02.001.1121

Erstellt <i>Prepared</i>	11.09.2007	PW
Geändert <i>Modified</i>	03.02.2022	EV
Gepr./Freig. <i>Approved</i>	23.09.2025	RG
Status	freigegeben/approved	

Benennung / Description

**Hinterräder
Rear wheels**

LEVO.^{dt}
THE EXPERTS IN STANDING

LEVO AG
CH-5610 Wohlen
www.levo.ch

Rollstuhl
Wheelchair

LAE

Artikelnummer
Art. no.

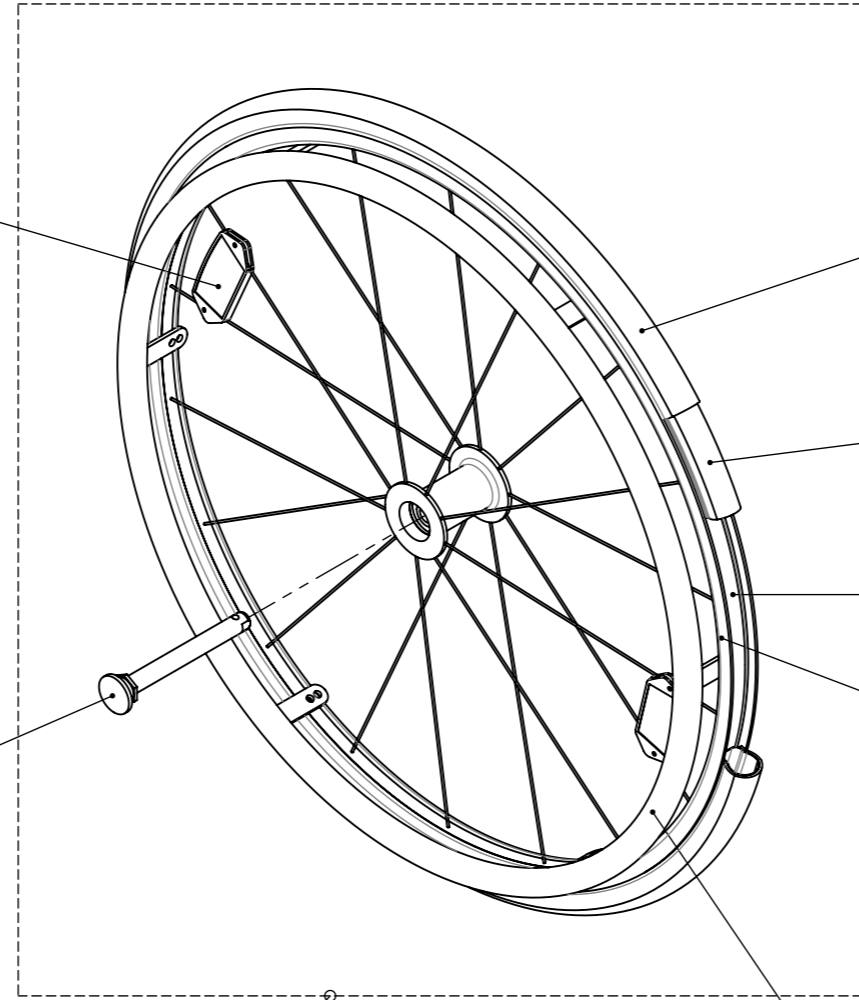
50.069.0700

Blatt / Anz.
Sheet / no. of

1 / 1

Index / Rev.
B

Radgrösse Wheel size	Anzahl Quantity	Art.-Nr. Art.-no.
22"	2	02.400.1000
24"	2	02.400.1000
26"	2	02.400.1010



02.400.5002

	luftbereift air tyre	pannensicher airless tyre
22"	02.400.2212	02.400.2322
24"	02.400.2425	02.400.2324
26"	02.400.2627	02.400.2326

22"	02.400.2215
24"	02.400.2426
26"	02.400.2628

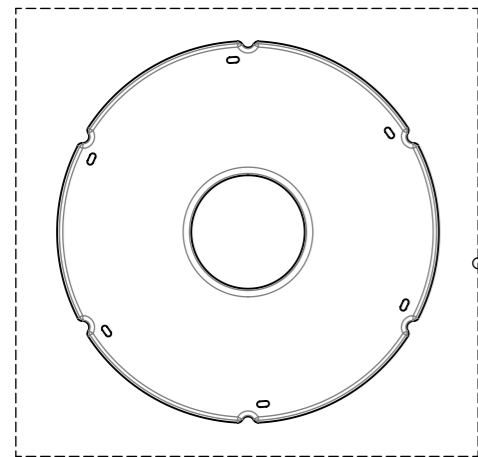
22"	02.400.2216
24"	02.400.2427
26"	02.400.2630

22"	02.400.2213
24"	02.400.2423
26"	02.400.2623

22"	02.400.2200
24"	02.400.2400
26"	02.400.2600

	luftbereift air tyre	pannensicher airless tyre
22"	32.070.0200	32.070.0230
24"	32.070.0210	32.070.0240
26"	32.070.0220	32.070.0250

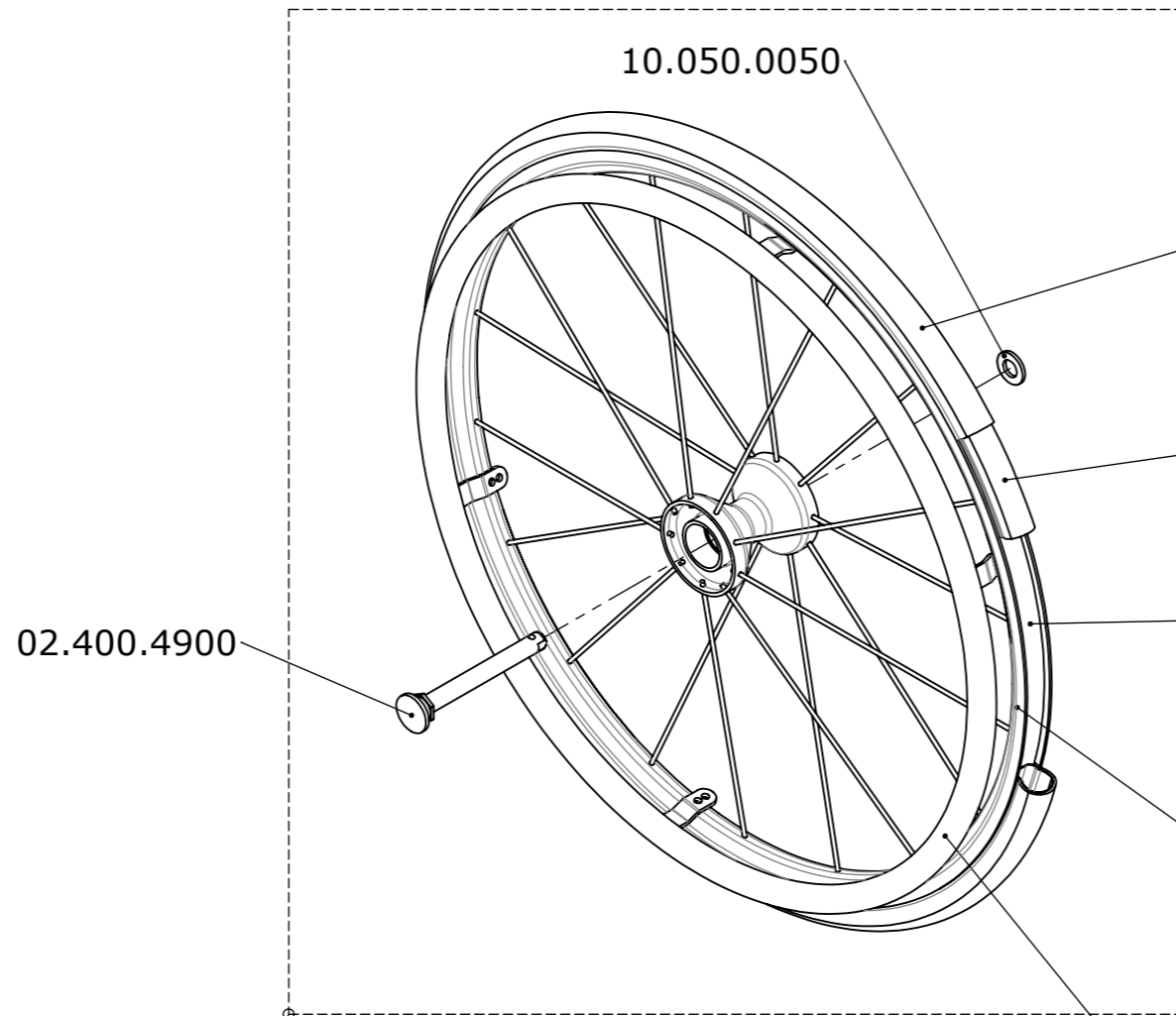
	Standard	Optionen / Options		
	Aluminium Aluminum	Stahl Steel	Maxgrepp Original	Maxgrepp Ergo Para CP
22"	02.400.2223	02.402.2202	02.069.0051	02.069.0041
24"	02.400.2424	02.402.2402	02.069.0050	02.069.0040
26"	02.400.2629	02.402.2602	02.069.0052	02.069.0042



	transparent
22"	02.066.1014
24"	02.066.1015
26"	02.066.1017

Erstellt Prepared	11.09.2007	PW
Geändert Modified	26.01.2015	PW
Gepr./Freig. Approved	22.09.2025	RG
Status	freigegeben/approved	

Benennung / Description
Standard Rad
Standard wheel



	luftbereift air tyre	pannensicher airless tyre
22"	02.400.2212	02.400.2322
24"	02.400.2425	02.400.2324
26"	02.400.2627	02.400.2326

22"	02.400.2215
24"	02.400.2426
26"	02.400.2628

22"	02.400.2216
24"	02.400.2427
26"	02.400.2630

22"	schwarz	02.403.2201
	rot	02.403.2203
	weiss	02.403.2205
24"	schwarz	02.403.2401
	rot	02.403.2403
	weiss	02.403.2405
26"	schwarz	02.403.2601
	rot	02.403.2603
	weiss	02.403.2605

		luftbereift air tyre	pannensicher airless tyre
22"	schwarz	32.070.0261	32.070.0291
	rot	32.070.0262	32.070.0292
	weiss	32.070.0263	32.070.0293
24"	schwarz	32.070.0271	32.070.0301
	rot	32.070.0272	32.070.0302
	weiss	32.070.0273	32.070.0303
26"	schwarz	32.070.0281	32.070.0311
	rot	32.070.0282	32.070.0312
	weiss	32.070.0283	32.070.0313

	Standard	Optionen / Options		
	Aluminium Aluminum	Stahl Steel	Maxgrepp Original	Maxgrepp Ergo Para CP
22"	02.400.2223	02.402.2202	02.069.0051	02.069.0041
24"	02.400.2424	02.402.2402	02.069.0050	02.069.0040
26"	02.400.2629	02.402.2602	02.069.0052	02.069.0042

Erstellt Prepared	11.09.2007	PW
Geändert Modified	25.07.2018	PW
Gepr./Freig. Approved	25.07.2018	HB
Status	freigegeben/approved	

Benennung / Description

Spinerogy Rad
Spinerogy wheel

LEVO.^{dt}
THE EXPERTS IN STANDING

LEVO AG
CH-5610 Wohlen
www.levo.ch

Rollstuhl
Wheelchair

LAE

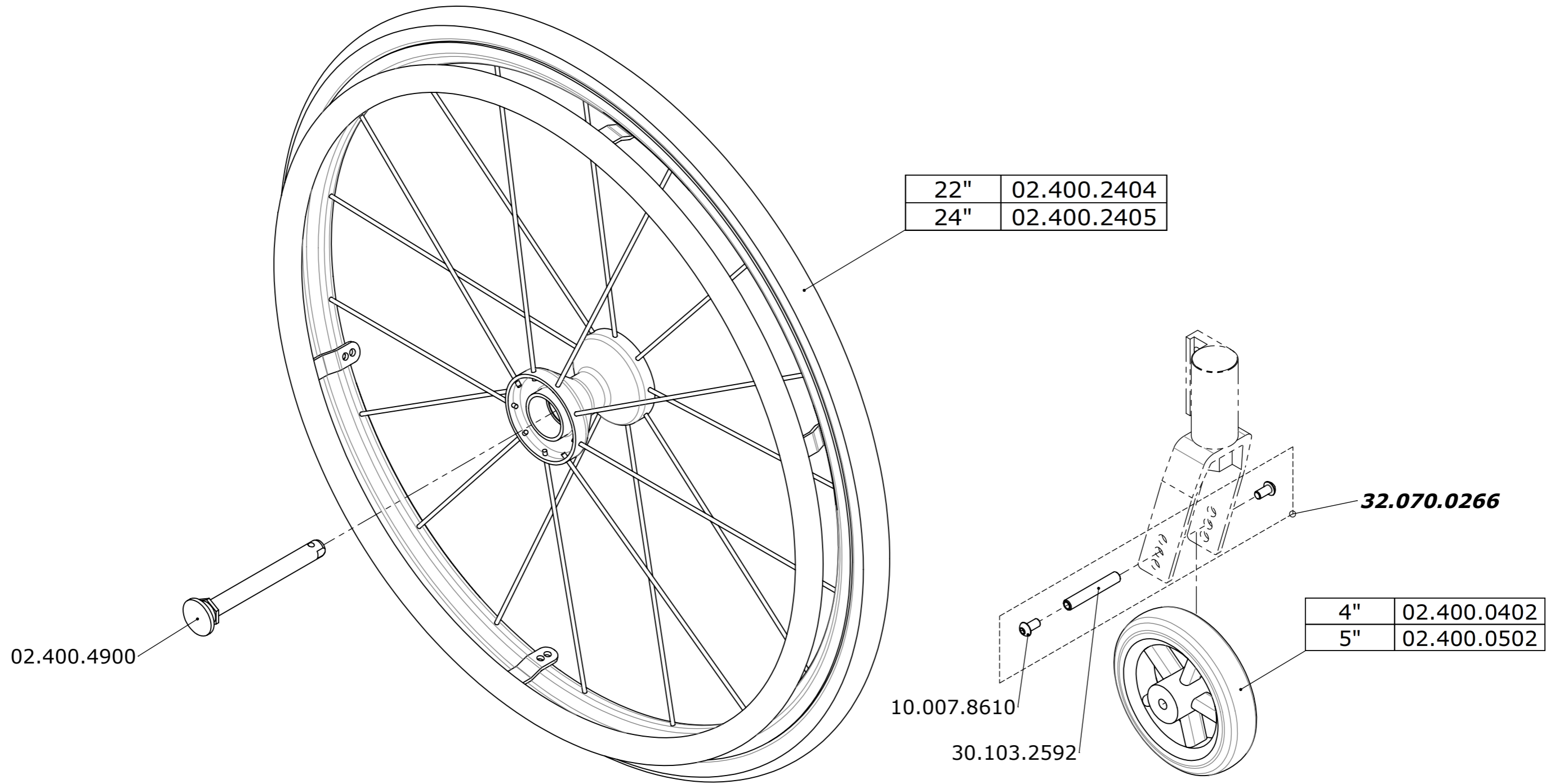
Artikelnummer
Art. no.

50.069.0720

Blatt / Anz.
Sheet / no. of

1 / 1

Index / Rev.
A



Erstellt <i>Prepared</i>	13.03.2018	PW
Geändert <i>Modified</i>	23.04.2019	PW
Gepr./Freig. <i>Approved</i>	23.04.2019	BB
Status <i>Status</i>	freigegeben/approved	

Benennung / Description

Rad-Satz Gewichts-Reduktion Wheel kit weight reduction

LEVO.^{dt}
THE EXPERTS IN STANDING

LEVO AG
CH-5610 Wohlen
www.levo.ch

Rollstuhl
Wheelchair

LAE

Artikelnummer
Art. no.

50.069.0750

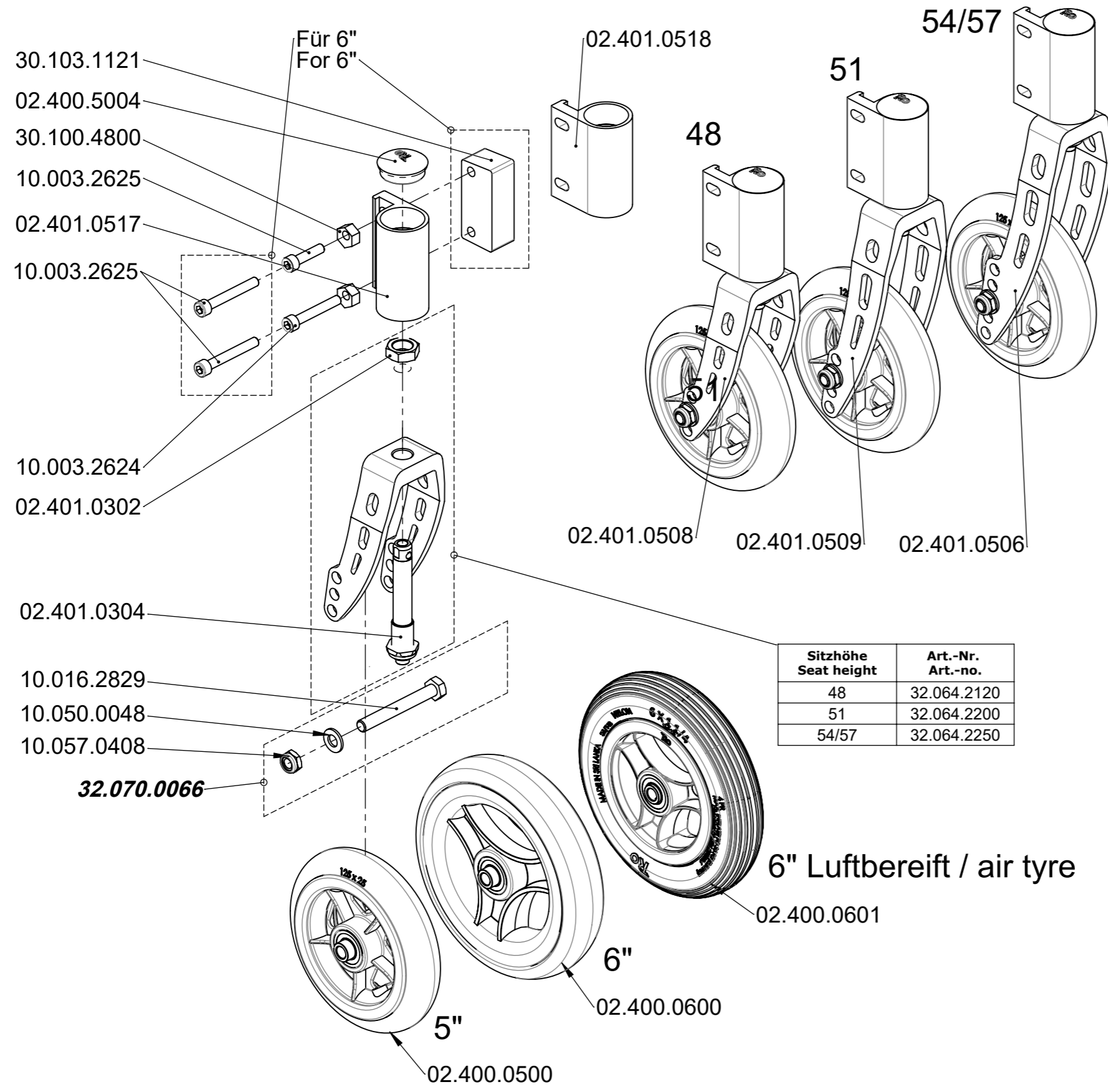
Blatt / Anz.
Sheet / no. of

1 / 1

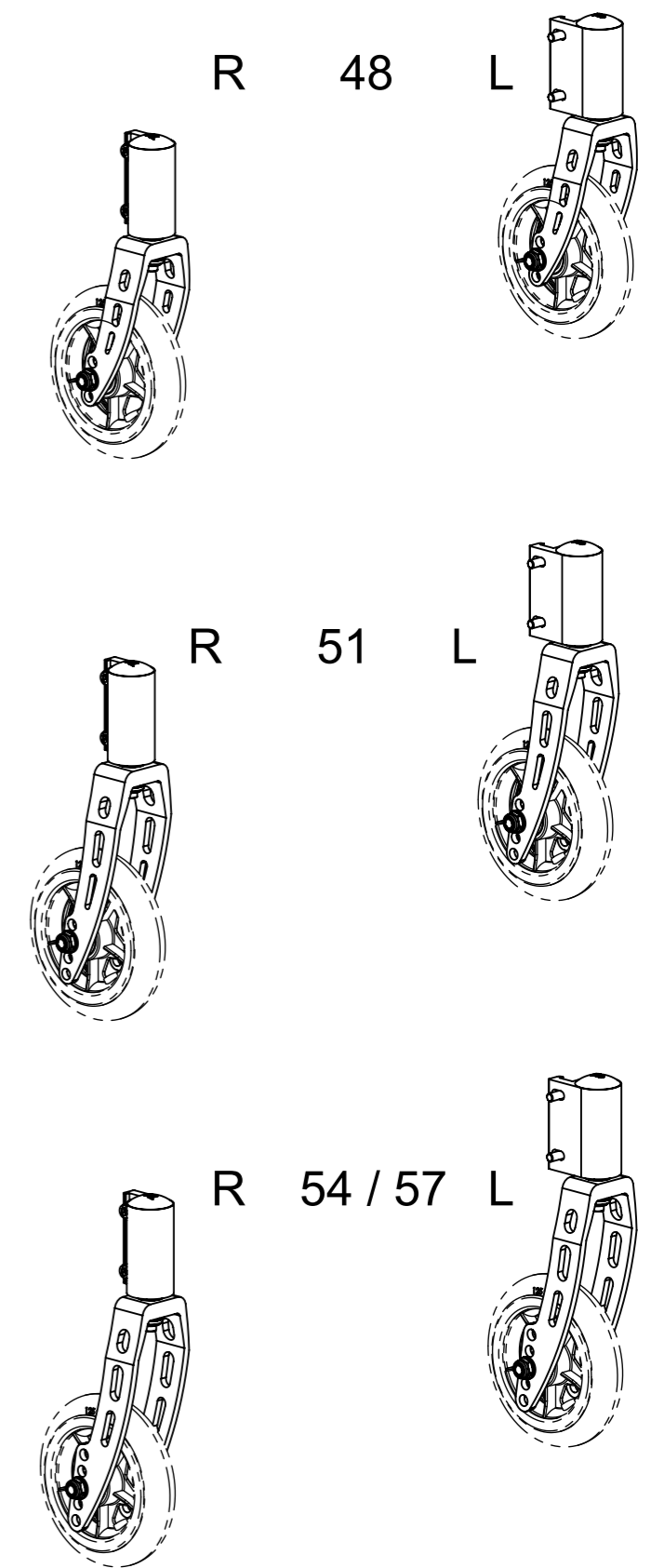
Index / Rev.
A

CONFIDENTIAL! All rights reserved. Reproduction and processing in any form whatever is not permitted without written authority of LEVO AG.

VERTRAULICH! Dieses Dokument ist unser geistiges Eigentum. Es darf ohne unsere ausdrückliche Genehmigung weder kopiert, vervielfältigt oder verwendet, noch an Dritte weitergegeben werden. © LEVO AG



Sitzhöhe Seat height	Art.-Nr. Art.-no.
48	32.064.2120
51	32.064.2200
54/57	32.064.2250



6" Luftbereift / air tyre

Typ Radgabel Type wheel fork	Sitzhöhe Seat height	Radgabel kpl. ohne Rad Wheel fork complete without wheel		Lenkrad kpl. mit Rad Steering wheel complete with wheel					
		Art.-Nr. / Art.-No.		5"		6"		6" Luft / Air	
		links / left	rechts / right	links / left	rechts / right	links / left	rechts / right	links / left	rechts / right
02.401.0508	48	31.700.1502	31.700.1501	32.070.0652	32.070.0651	32.070.0662	32.070.0661	32.070.0672	32.070.0671
02.401.0509	51	31.700.1504	31.700.1503	32.070.0654	32.070.0653	32.070.0664	32.070.0663	32.070.0674	32.070.0673
02.401.0506	54 / 57	31.700.1506	31.700.1505	32.070.0656	32.070.0655	32.070.0666	32.070.0665	32.070.0676	32.070.0675

Erstellt Prepared	03.07.2007	PW
Geändert Modified	19.03.2025	RG
Gepr./Freig. Approved	29.08.2025	RG
Status	freigegeben/approved	

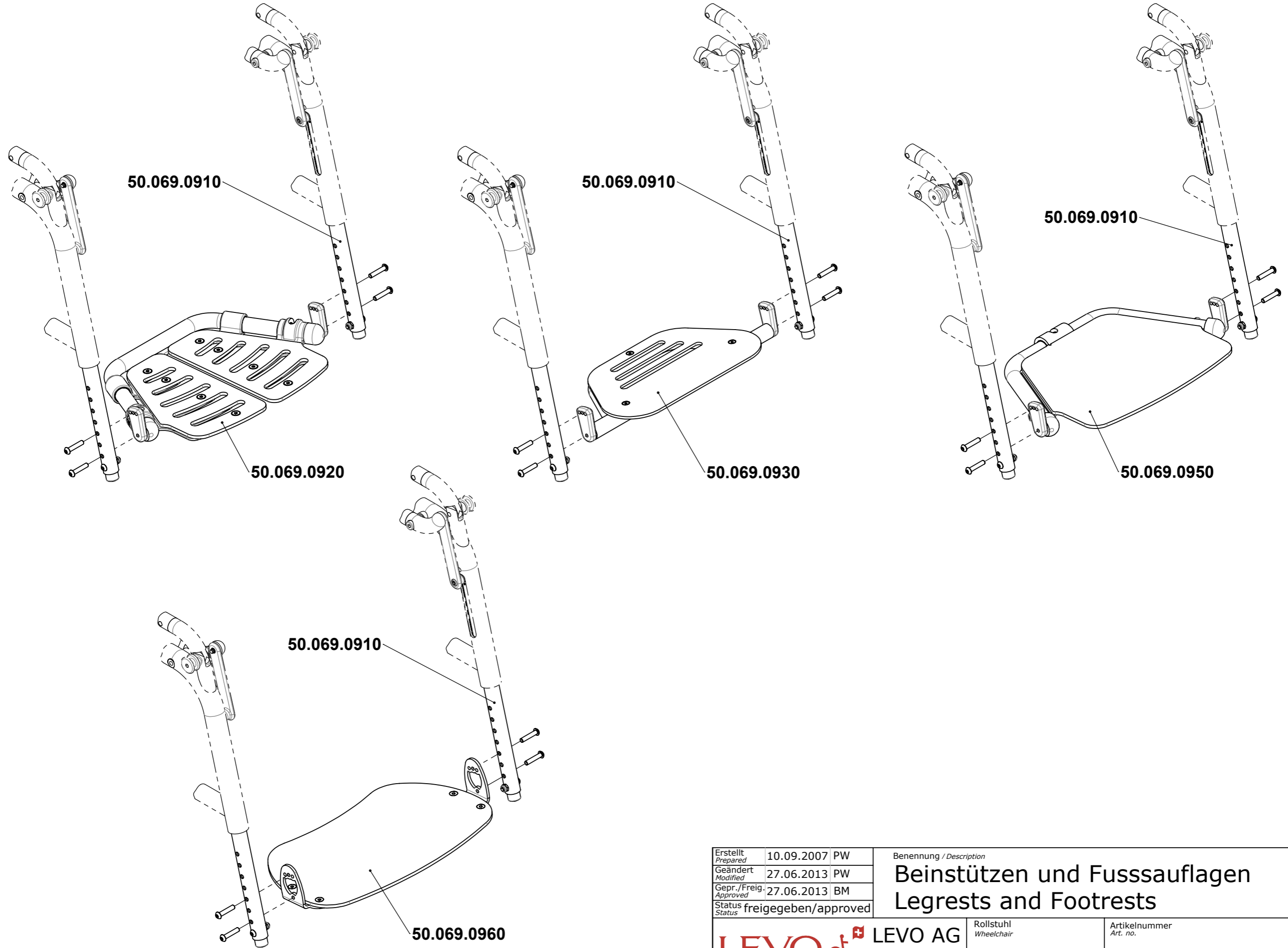
Benennung / Description	Vorderräder Front castors
-------------------------	------------------------------

LEVO.^{dt} LEVO AG
 THE EXPERTS IN STANDING CH-5610 Wohlen
 www.levo.ch

Rollstuhl
Wheelchair
LAE

Artikelnummer
Art. no.
50.069.0800

Blatt / Anz.
Sheet / no. of
1 / 1
Index / Rev.
C



Erstellt <i>Prepared</i>	10.09.2007	PW
Geändert <i>Modified</i>	27.06.2013	PW
Gepr./Freig. <i>Approved</i>	27.06.2013	BM
Status <i>Status</i>	freigegeben/approved	

Benennung / Description

Beinstützen und Fussauflagen Legrests and Footrests

LEVO.^{dt} LEVO AG
CH-5610 Wohlen
www.levo.ch
THE EXPERTS IN STANDING

Rollstuhl
Wheelchair

LAE

Artikelnummer
Art. no.

50.069.0900

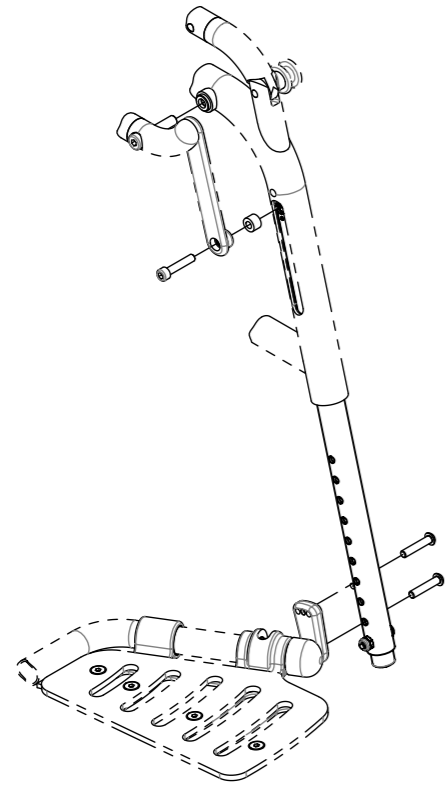
Blatt / Anz.
Sheet / no. of

1 / 1

Index / Rev.

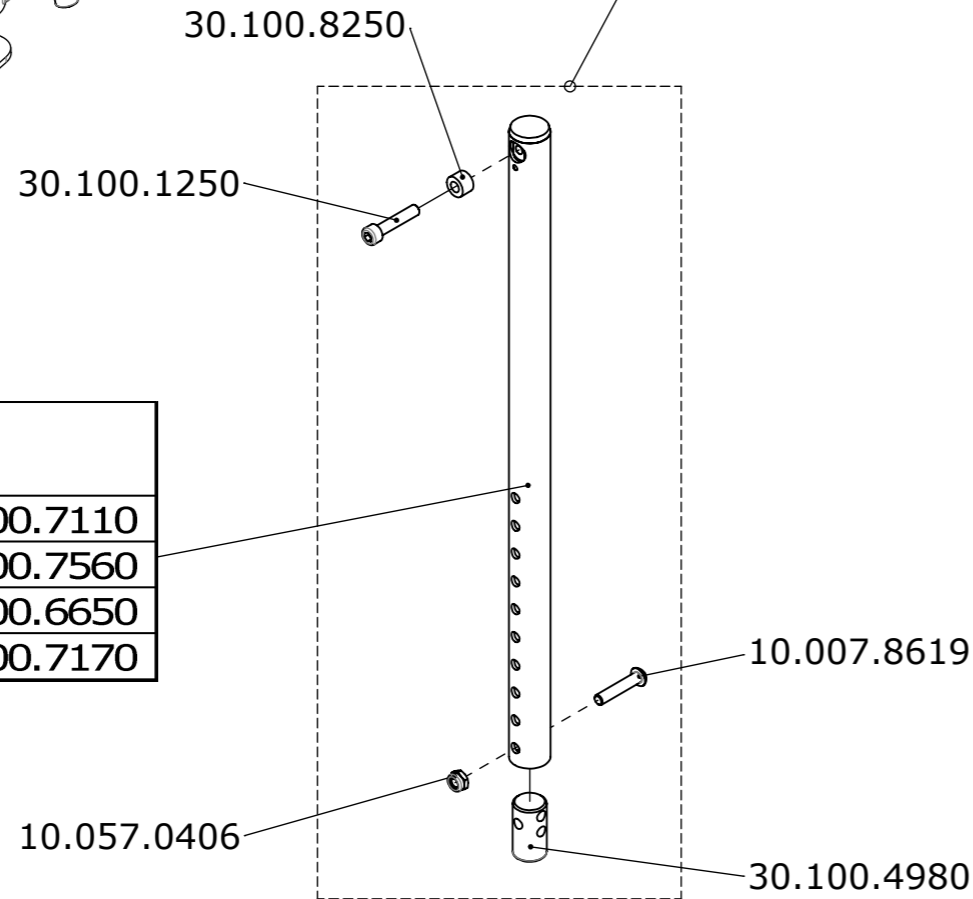
B

Beinstütze fix
fixed legrest

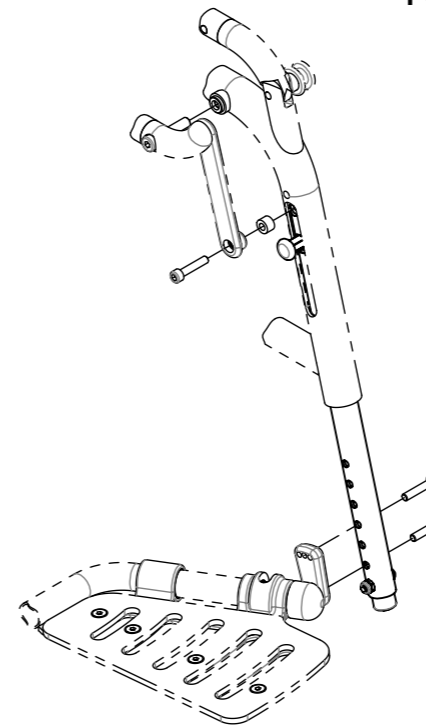


Sitzhöhe Seat height	
48	32.069.33
51	32.069.34
54	32.069.35
57	32.069.36

Sitzhöhe Seat height	
48	30.100.7110
51	30.100.7560
54	30.100.6650
57	30.100.7170

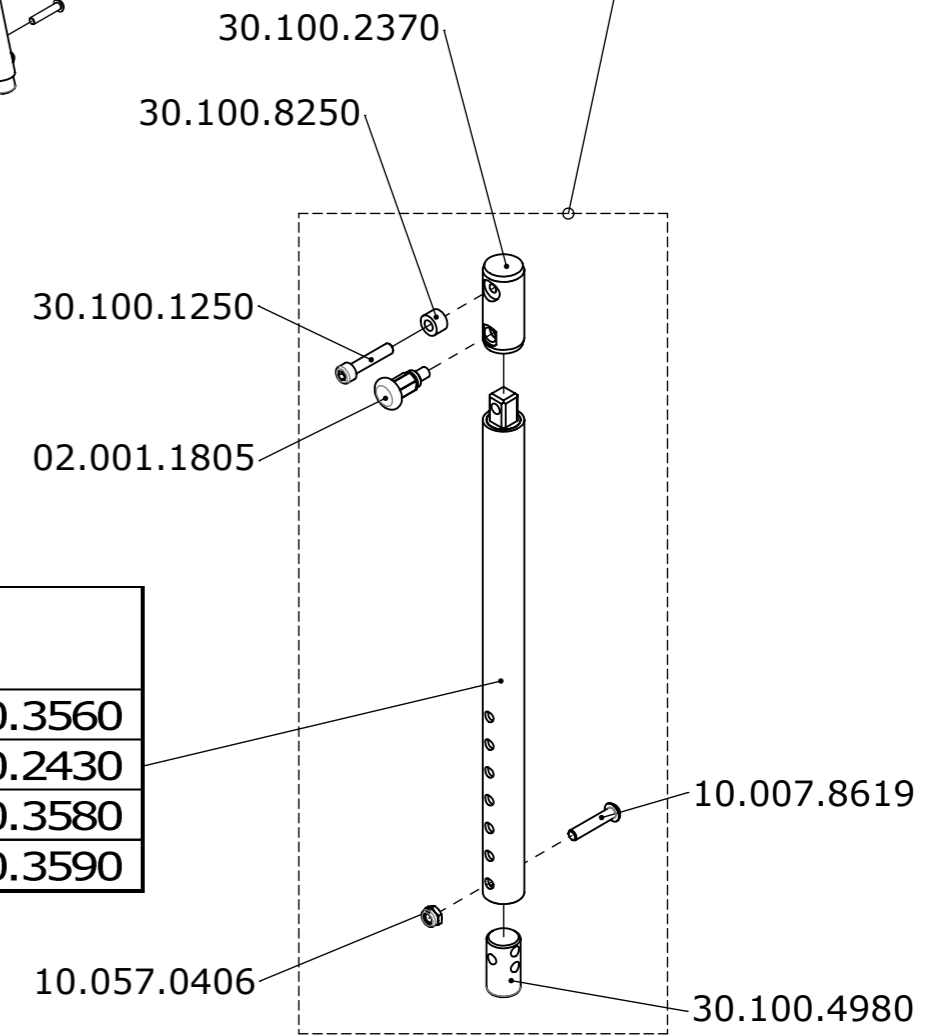


abnehmbare Beinstütze
removable legrest



Sitzhöhe Seat height	
48	32.069.51
51	32.069.52
54	32.069.53
57	32.069.54

Sitzhöhe Seat height	
48	30.100.3560
51	30.100.2430
54	30.100.3580
57	30.100.3590



Erstellt Prepared	10.09.2007	PW
Geändert Modified		-
Gepr./Freig. Approved	30.04.2008	TN
Status	freigegeben/approved	

Benennung / Description

Beinstützen
Legrests

LEVO.^{dt} LEVO AG
CH-5610 Wohlen
www.levo.ch
THE EXPERTS IN STANDING

Rollstuhl
Wheelchair

LAE

Artikelnummer
Art. no.

50.069.0910

Blatt / Anz.
Sheet / no. of

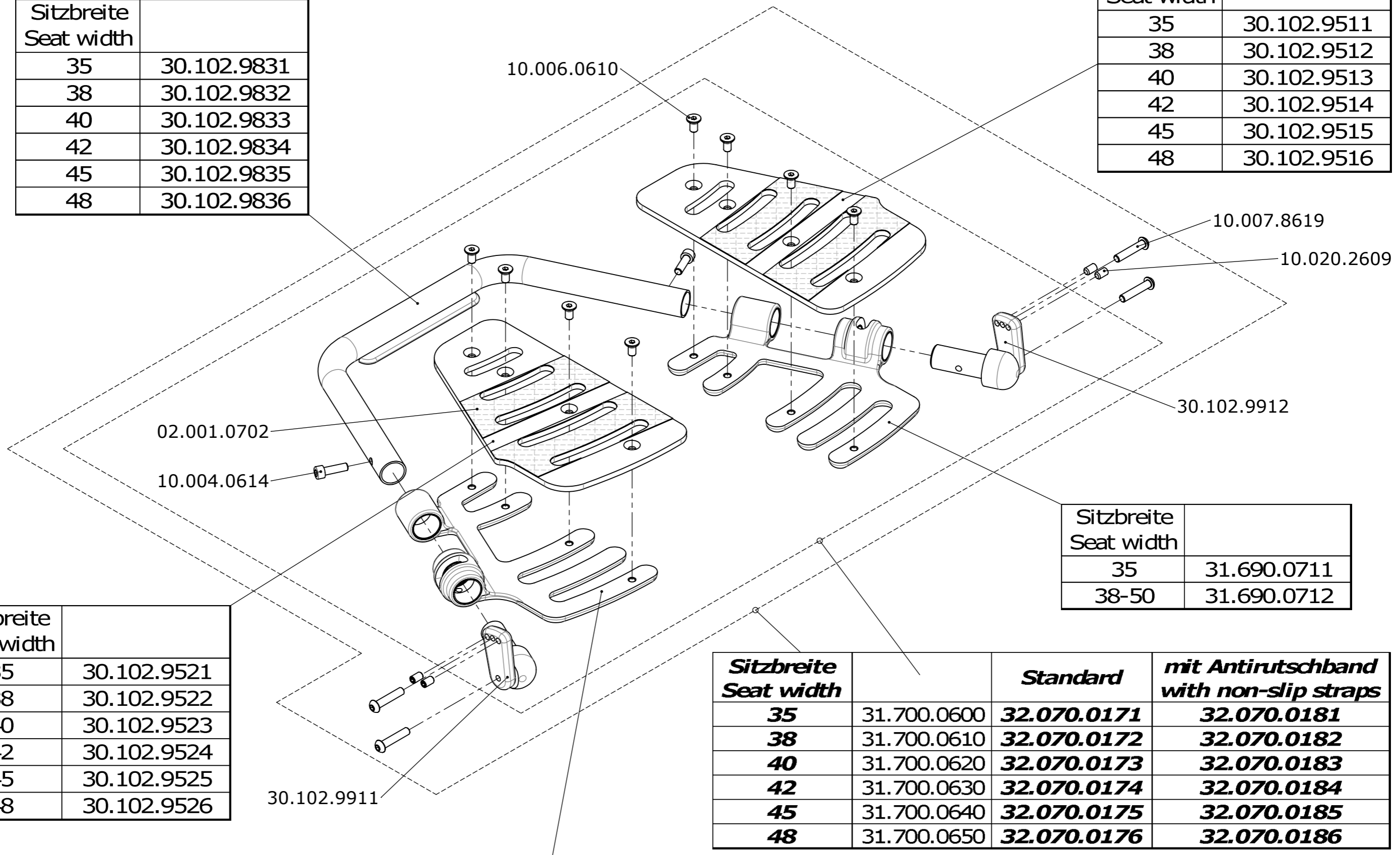
1 / 1

Index / Rev.

-

Sitzbreite Seat width	
35	30.102.9831
38	30.102.9832
40	30.102.9833
42	30.102.9834
45	30.102.9835
48	30.102.9836

Sitzbreite Seat width	
35	30.102.9511
38	30.102.9512
40	30.102.9513
42	30.102.9514
45	30.102.9515
48	30.102.9516



Sitzbreite Seat width	
35	30.102.9521
38	30.102.9522
40	30.102.9523
42	30.102.9524
45	30.102.9525
48	30.102.9526

Sitzbreite Seat width	
35	31.690.0711
38-50	31.690.0712

Sitzbreite Seat width		Standard	mit Antirutschband with non-slip straps
35	31.700.0600	32.070.0171	32.070.0181
38	31.700.0610	32.070.0172	32.070.0182
40	31.700.0620	32.070.0173	32.070.0183
42	31.700.0630	32.070.0174	32.070.0184
45	31.700.0640	32.070.0175	32.070.0185
48	31.700.0650	32.070.0176	32.070.0186

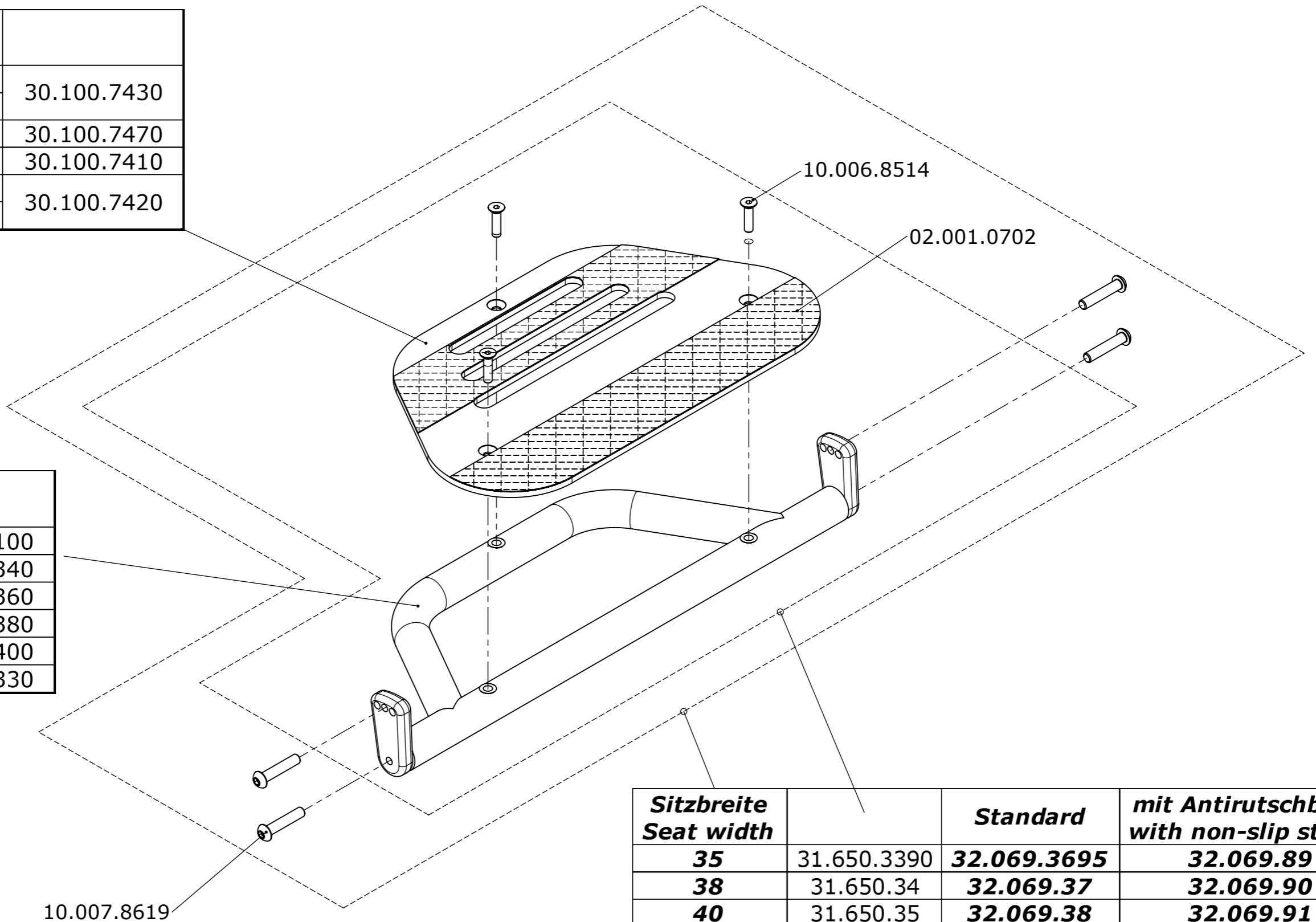
Sitzbreite Seat width	
35	31.690.0701
38-50	31.690.0702

Erstellt Prepared	10.09.2007 PW	Benennung / Description Fussauflage 2-teilig hochklappbar Two-piece flip-up footrest
Geändert Modified	02.11.2009 PW	
Gepr./Freig. Approved	02.11.2008 TN	
Status	in Bearbeitung/in process	

LEVO AG CH-5610 Wohlen www.levo.ch THE EXPERTS IN STANDING	Rollstuhl Wheelchair LAE	Artikelnummer Art. no. 50.069.0920	Blatt / Anz. Sheet / no. of 1 / 1 Index / Rev. A
--	---------------------------------------	---	--

Sitzbreite Seat width	
35	30.100.7430
38	
40	30.100.7470
42	30.100.7410
45	30.100.7420
48	

Sitzbreite Seat width	
35	30.101.6100
38	30.100.7340
40	30.100.7360
42	30.100.7380
45	30.100.7400
48	30.100.8330



Sitzbreite Seat width		Standard	mit Antirutschband with non-slip straps
35	31.650.3390	32.069.3695	32.069.89
38	31.650.34	32.069.37	32.069.90
40	31.650.35	32.069.38	32.069.91
42	31.650.36	32.069.39	32.069.92
45	31.650.37	32.069.40	32.069.93
48	31.650.38	32.065.40	32.065.69

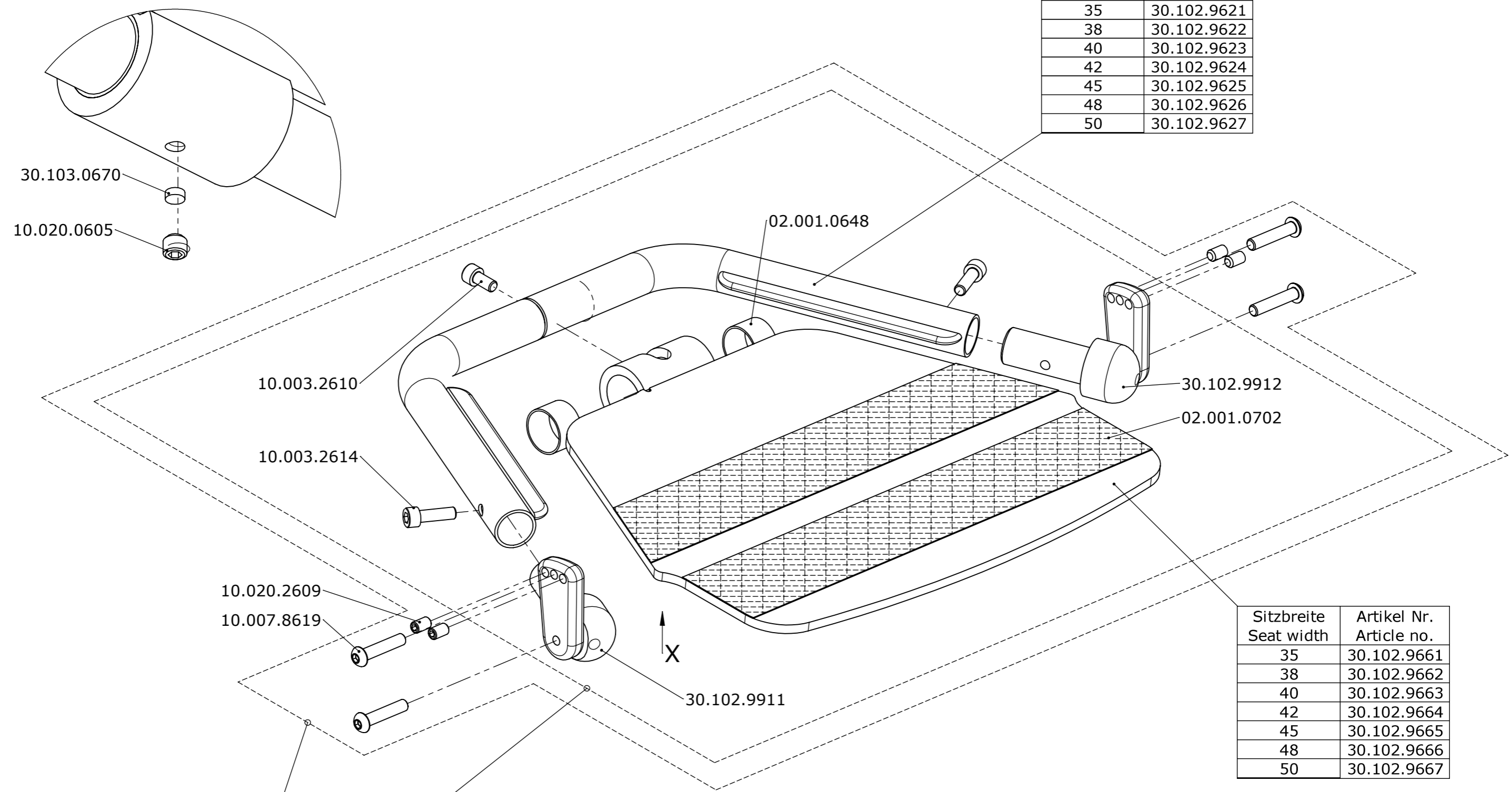
10.007.8619

Erstellt <i>Prepared</i>	10.09.2007	PW	Benennung / Description Fussauflage einteilig starr One-piece footrest fix	Blatt / Anz. Sheet / no. of 1 / 1 Index / Rev.
Geändert <i>Modified</i>		-		
Gepr./Freig. <i>Approved</i>	30.04.2008	TN		
Status <i>Status</i>				
		LEVO AG CH-5610 Wohlen www.levo.ch	Rollstuhl <i>Wheelchair</i> LAE	Artikelnummer <i>Art. no.</i> 50.069.0930

CONFIDENTIAL! All rights reserved. Reproduction and processing in any form whatever is not permitted without written authority of LEVO AG.

X : (1 : 1)

Sitzbreite Seat width	Artikel Nr. Article no.
35	30.102.9621
38	30.102.9622
40	30.102.9623
42	30.102.9624
45	30.102.9625
48	30.102.9626
50	30.102.9627



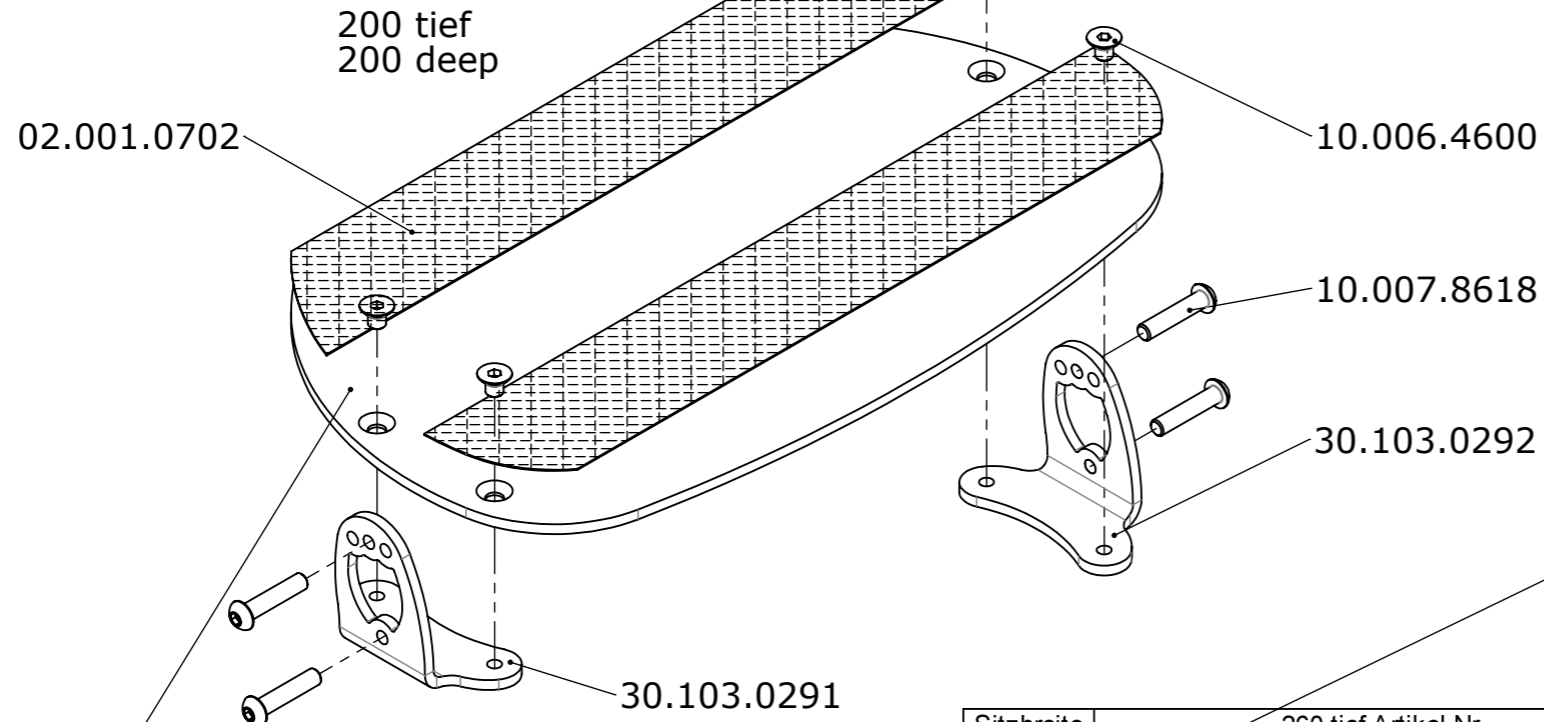
Sitzbreite Seat width	Artikel Nr. Article no.
35	30.102.9661
38	30.102.9662
40	30.102.9663
42	30.102.9664
45	30.102.9665
48	30.102.9666
50	30.102.9667

Sitzbreite Seat width		Standard	mit Antirutschband with non-slip straps
35	31.700.0700	32.070.0511	32.070.0521
38	31.700.0710	32.070.0512	32.070.0522
40	31.700.0720	32.070.0513	32.070.0523
42	31.700.0730	32.070.0514	32.070.0524
45	31.700.0740	32.070.0515	32.070.0525
48	31.700.0750	32.070.0516	32.070.0526
50	31.700.0760	32.070.0517	32.070.0527

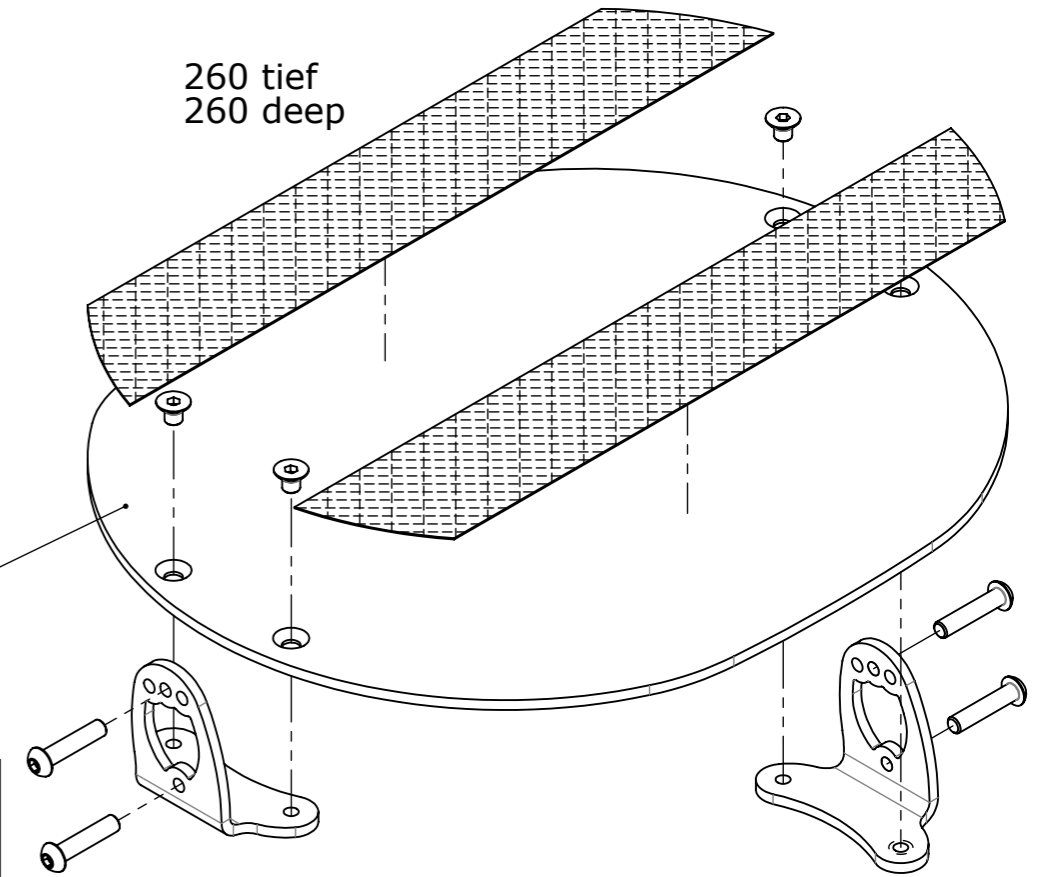
Erstellt Prepared	26.05.2010	PW	Benennung / Description Fussauflage 1-teilig hochklappbar One-piece flip-up footrest
Geändert Modified	18.02.2011	PW	
Gepr./Freig. Approved	18.02.2011	BM	
Status			

LEVO AG CH-5610 Wohlen www.levo.ch	Rollstuhl Wheelchair	Artikelnummer Art. no.	Blatt / Anz. Sheet / no. of
	LAE	50.069.0950	1 / 1
THE EXPERTS IN STANDING			Index / Rev. A

VERTRAULICH! Dieses Dokument ist unser geistiges Eigentum. Es darf ohne unsere ausdrückliche Genehmigung weder kopiert, vervielfältigt oder verwertet, noch an Dritte weitergegeben werden. © LEVO AG

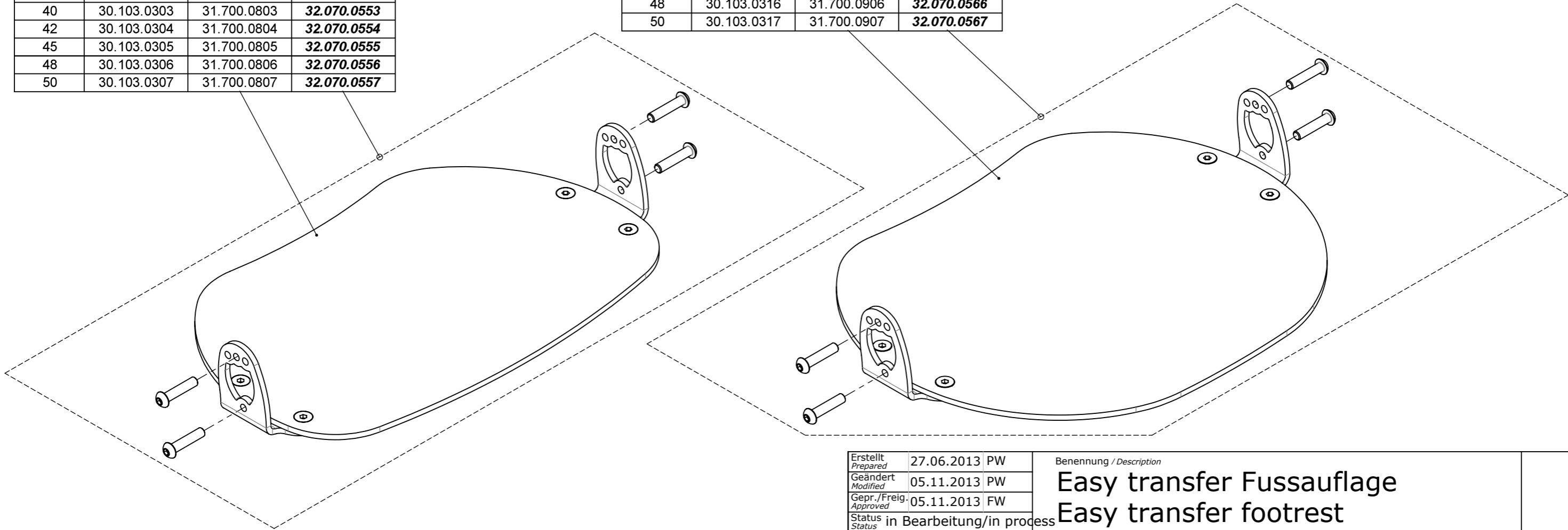


260 tief
260 deep



Sitzbreite Seat width	200 tief Artikel Nr. 200 deep Article no.		
35	30.103.0301	31.700.0801	32.070.0551
38	30.103.0302	31.700.0802	32.070.0552
40	30.103.0303	31.700.0803	32.070.0553
42	30.103.0304	31.700.0804	32.070.0554
45	30.103.0305	31.700.0805	32.070.0555
48	30.103.0306	31.700.0806	32.070.0556
50	30.103.0307	31.700.0807	32.070.0557

Sitzbreite Seat width	260 tief Artikel Nr. 260 deep Article no.		
	35	30.103.0311	31.700.0901
38	30.103.0312	31.700.0902	32.070.0562
40	30.103.0313	31.700.0903	32.070.0563
42	30.103.0314	31.700.0904	32.070.0564
45	30.103.0315	31.700.0905	32.070.0565
48	30.103.0316	31.700.0906	32.070.0566
50	30.103.0317	31.700.0907	32.070.0567



Erstellt Prepared	27.06.2013	PW
Geändert Modified	05.11.2013	PW
Gepr./Freig. Approved	05.11.2013	FW
Status Status	in Bearbeitung/in process	

Benennung / Description

Easy transfer Fussauflage
Easy transfer footrest

LEVO.^{dt}
THE EXPERTS IN STANDING

LEVO AG
CH-5610 Wohlen
www.levo.ch

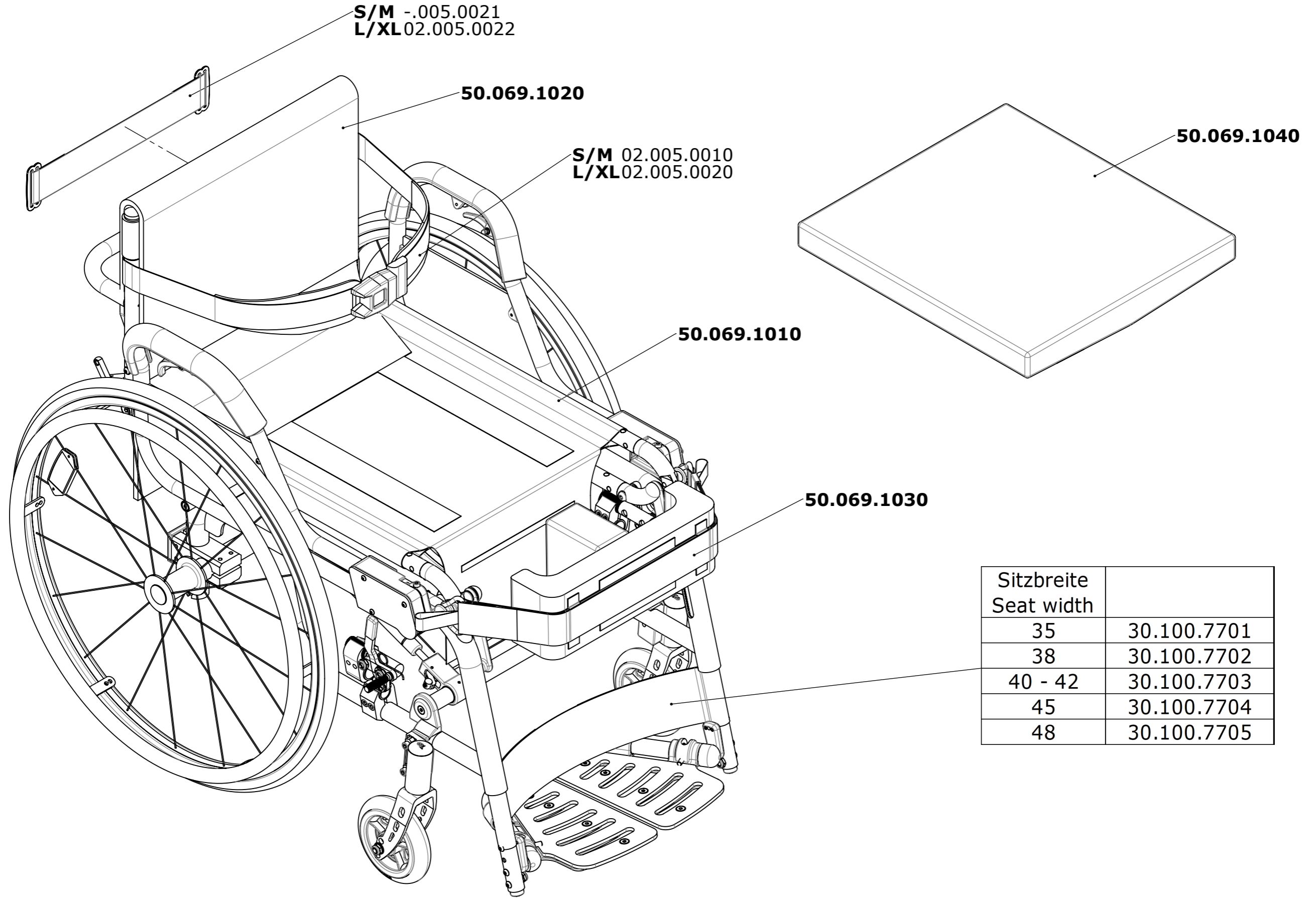
Rollstuhl
Wheelchair

LAE

Artikelnummer
Art. no.

50.069.0960

Blatt / Anz.
Sheet / no. of
1 / 1
Index / Rev.
C



Sitzbreite Seat width	
35	30.100.7701
38	30.100.7702
40 - 42	30.100.7703
45	30.100.7704
48	30.100.7705

Erstellt Prepared	25.09.2007	PW
Geändert Modified		-
Gepr./Freig. Approved	19.03.2025	RG
Status	freigegeben/approved	

Benennung / Description
Polster und Sicherheitsgurtsystem
Upholstery and safety harness

LEVO.^{dt} LEVO AG
 CH-5610 Wohlen
 www.levo.ch
 THE EXPERTS IN STANDING

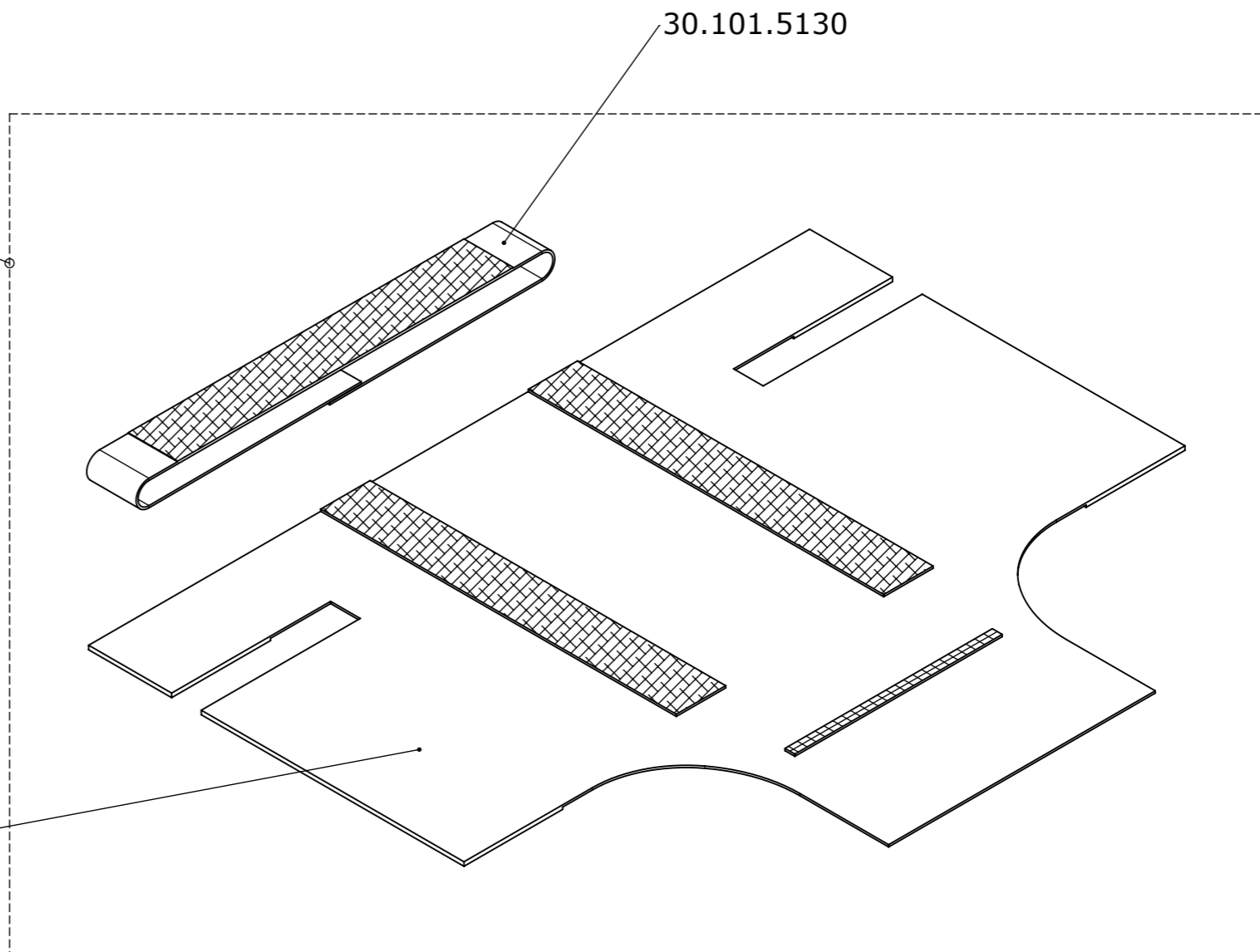
Rollstuhl
Wheelchair
LAE

Artikelnummer
Art. no.
50.069.1000

Blatt / Anz.
Sheet / no. of
1 / 1
 Index / Rev.
 -

Grösse Size	Sitzbreite Seat width	
S/M	35	32.069.0046
	38 - 40	32.069.0023
	42	32.069.0024
	45 - 48	32.069.0025
L/XL	35	32.069.0048
	38 - 40	32.069.0029
	42	32.069.0030
	45 - 48	32.069.0031

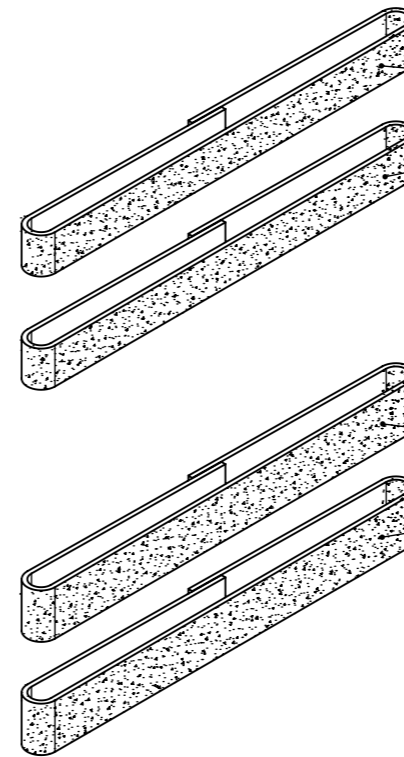
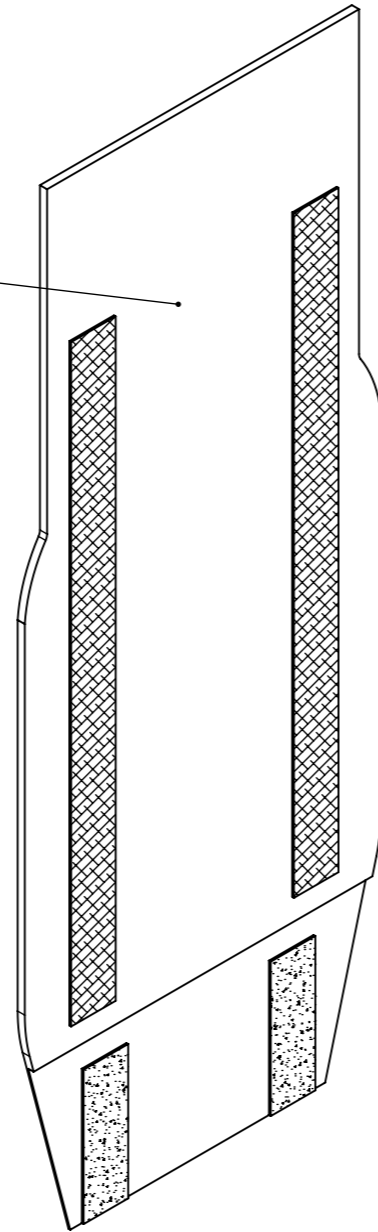
Grösse Size	Sitzbreite Seat width	
S/M	35	30.101.5154
	38 - 40	30.101.5151
	42	30.101.5152
	45 - 48	30.101.5153
L/XL	35	30.101.3444
	38 - 40	30.101.3441
	42	30.101.3442
	45 - 48	30.101.3443



30.101.5130

Erstellt <i>Prepared</i>	12.09.2007	PW	Benennung / Description Sitzpolster Seat upholstery	Blatt / Anz. Sheet / no. of 1 / 1	
Geändert <i>Modified</i>		-			
Gepr. / Freig. <i>Approved</i>	30.04.2008	TN			
Status <i>Status</i>					
			LEVO AG CH-5610 Wohlen www.levo.ch	Rollstuhl <i>Wheelchair</i> LAE	Artikelnummer <i>Art. no.</i> 50.069.1010

Sitzbreite Seat width	
35	30.101.3384
38 - 40	30.101.3381
42	30.101.3382
45 - 48	30.101.3383



Sitzbreite Seat width	Gurt 40 Strap 40
35 - 48	30.101.3402

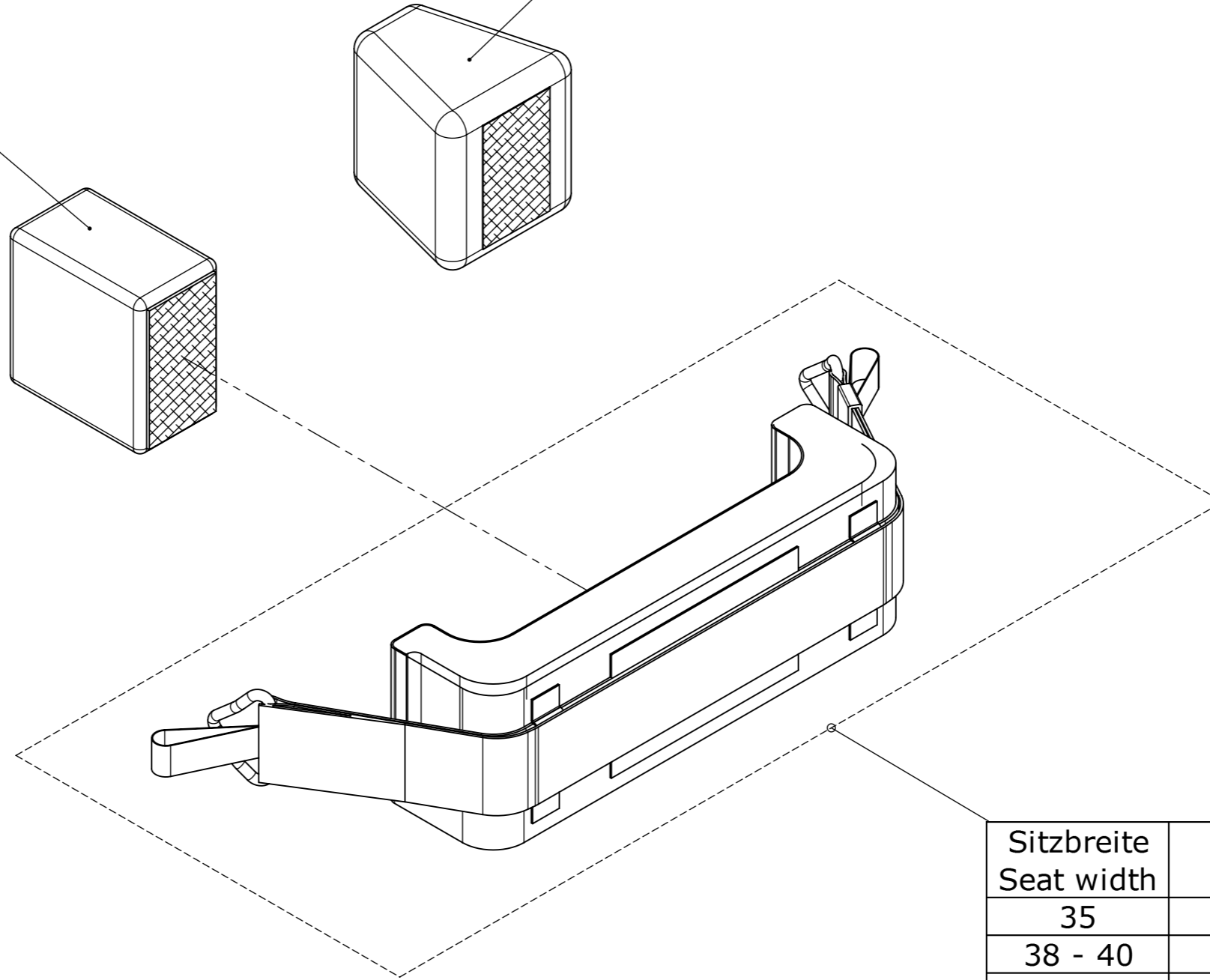
Sitzbreite Seat width	Gurt 50 Strap 50
35 - 48	30.101.3401

Rückenpolsterhöhe Backrest height	Gurt 40 Strap 40 [Stk./pcs.]	Gurt 50 Strap 50 [Stk./pcs.]
31	2	2
33	3	2
35	3	2
37	2	3
39	4	2
41	2	4

Erstellt Prepared	12.09.2007	PW	Benennung / Description Rückenpolster Backrest upholstery	Blatt / Anz. Sheet / no. of 1 / 1	
Geändert Modified		-			
Gepr. / Freig. Approved	30.04.2008	TN			
Status					
			LEVO AG CH-5610 Wohlen www.levo.ch	Rollstuhl Wheelchair LAE	Artikelnummer Art. no. 50.069.1020

Dimension	
50x100	30.101.5391
60x100	30.101.5392
80x100	30.101.5393
50x150	30.101.5394
80x150	30.101.5395


Dimension	
50-100x100	30.101.8221
90-140x100	30.101.8222
130-180x100	30.101.8223



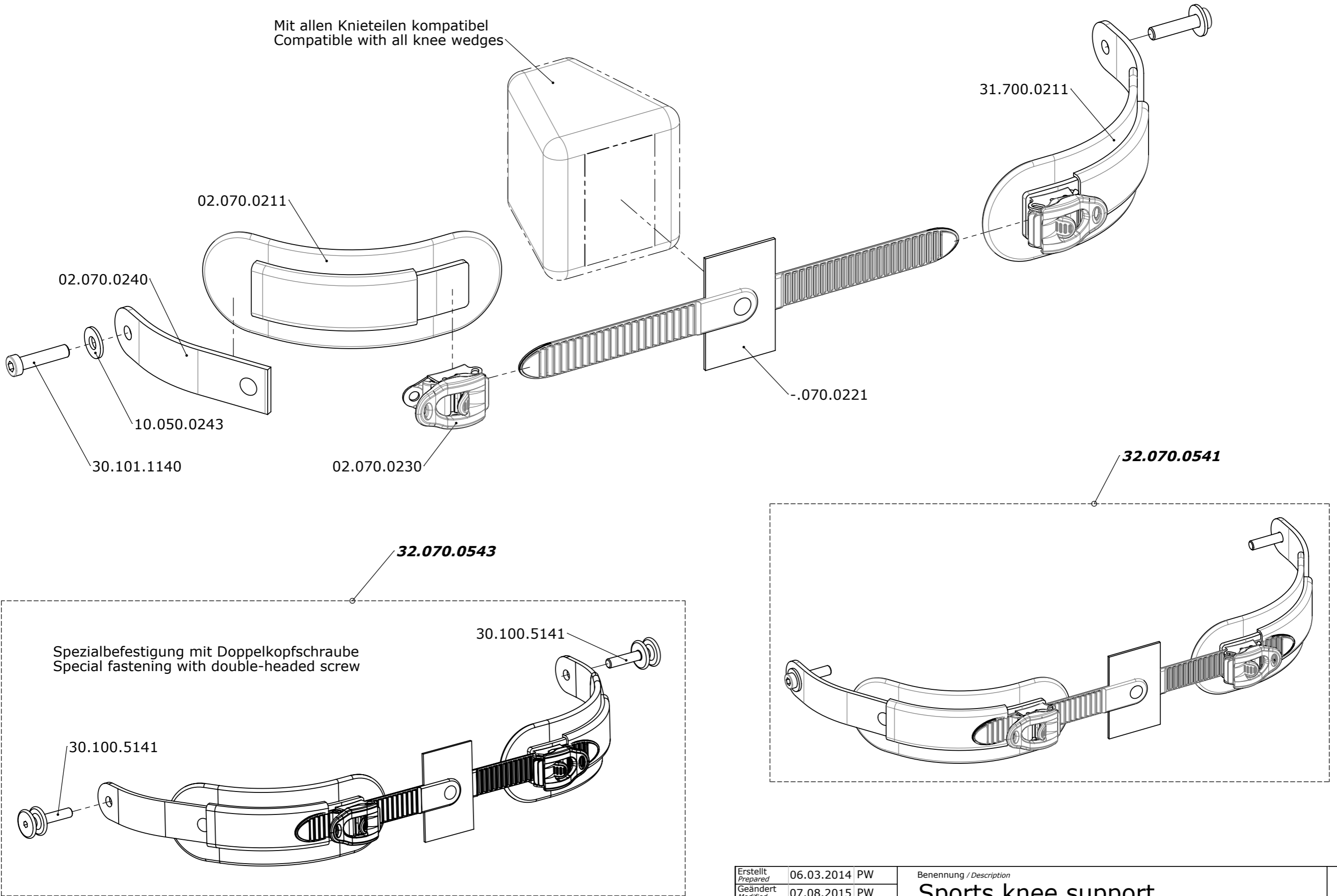
Standard Kombination:
Standard combination:

Sitzbreite Seat width	Typ Type	Kniekeil Wedge
35	2	50x100
38 - 40	3	60x100
42	4	
45	5	80x100
48	6	

Sitzbreite Seat width	Typ Type	
35	2	30.101.5403
38 - 40	3	30.101.5405
42	4	30.101.5407
45	5	30.101.5408
48	6	30.901.5403

Erstellt Prepared	12.09.2007	PW	Benennung / Description Kniehalter Knee support	Rollstuhl Wheelchair	Artikelnummer Art. no. 50.069.1030	Blatt / Anz. Sheet / no. of 1 / 1 Index / Rev.
Geändert Modified		-				
Gepr. / Freig. Approved	30.04.2008	TN				
Status						
 LEVO AG CH-5610 Wohlen www.levo.ch			LAE			

Mit allen Knieteilen kompatibel
Compatible with all knee wedges



Spezialbefestigung mit Doppelkopfschraube
Special fastening with double-headed screw

Erstellt Prepared	06.03.2014	PW
Geändert Modified	07.08.2015	PW
Gepr./Freig. Approved	30.10.2025	RG
Status	freigegeben/approved	

Benennung / Description

Sports knee support

LEVO.^{dt} LEVO AG
CH-5610 Wohlen
www.levo.ch
THE EXPERTS IN STANDING

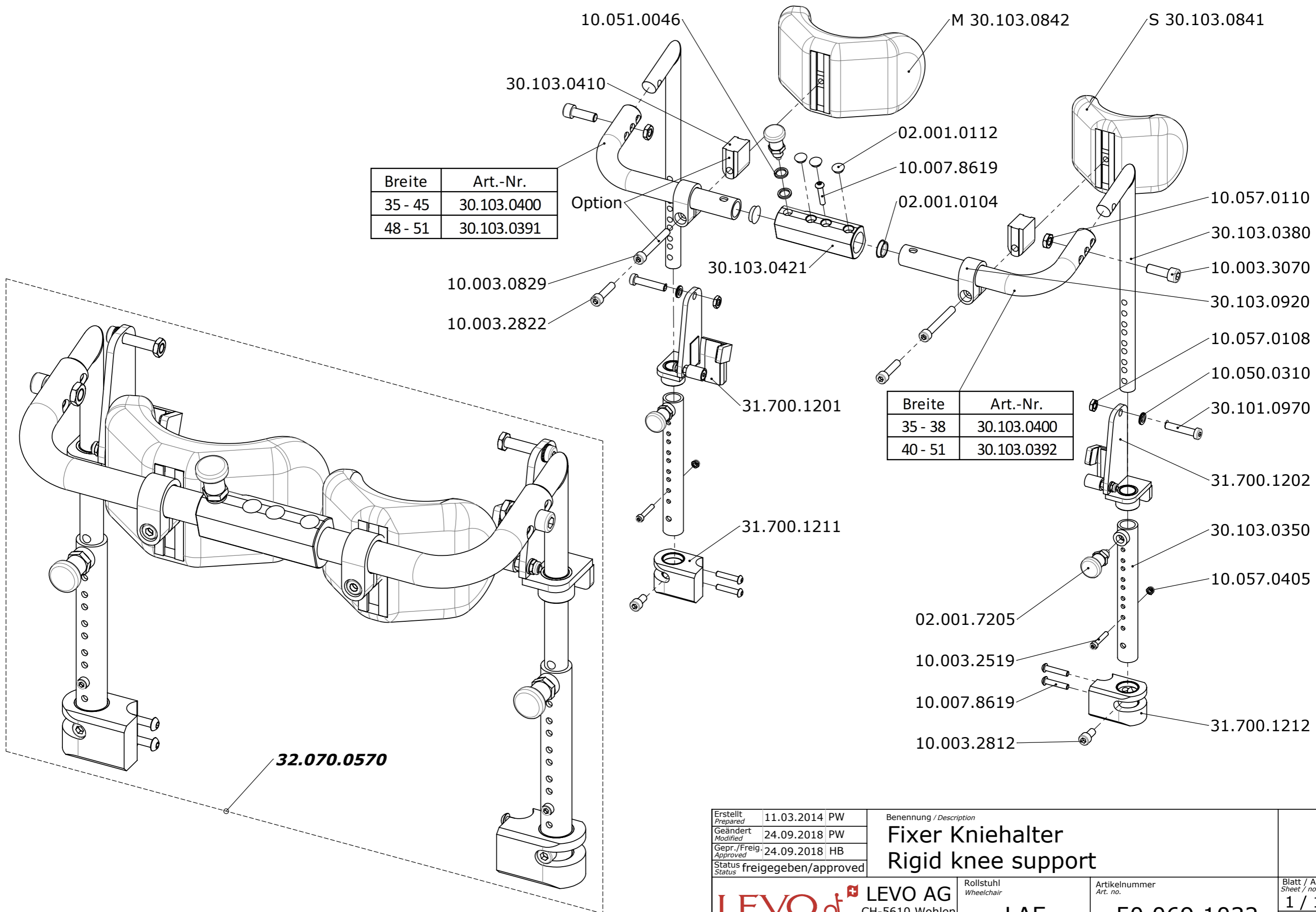
Rollstuhl
Wheelchair

LAE

Artikelnummer
Art. no.

50.069.1031

Blatt / Anz.
Sheet / no. of
1 / 1
Index / Rev.
A



Erstellt Prepared	11.03.2014 PW
Geändert Modified	24.09.2018 PW
Gepr./Freig. Approved	24.09.2018 HB
Status	freigegeben/approved

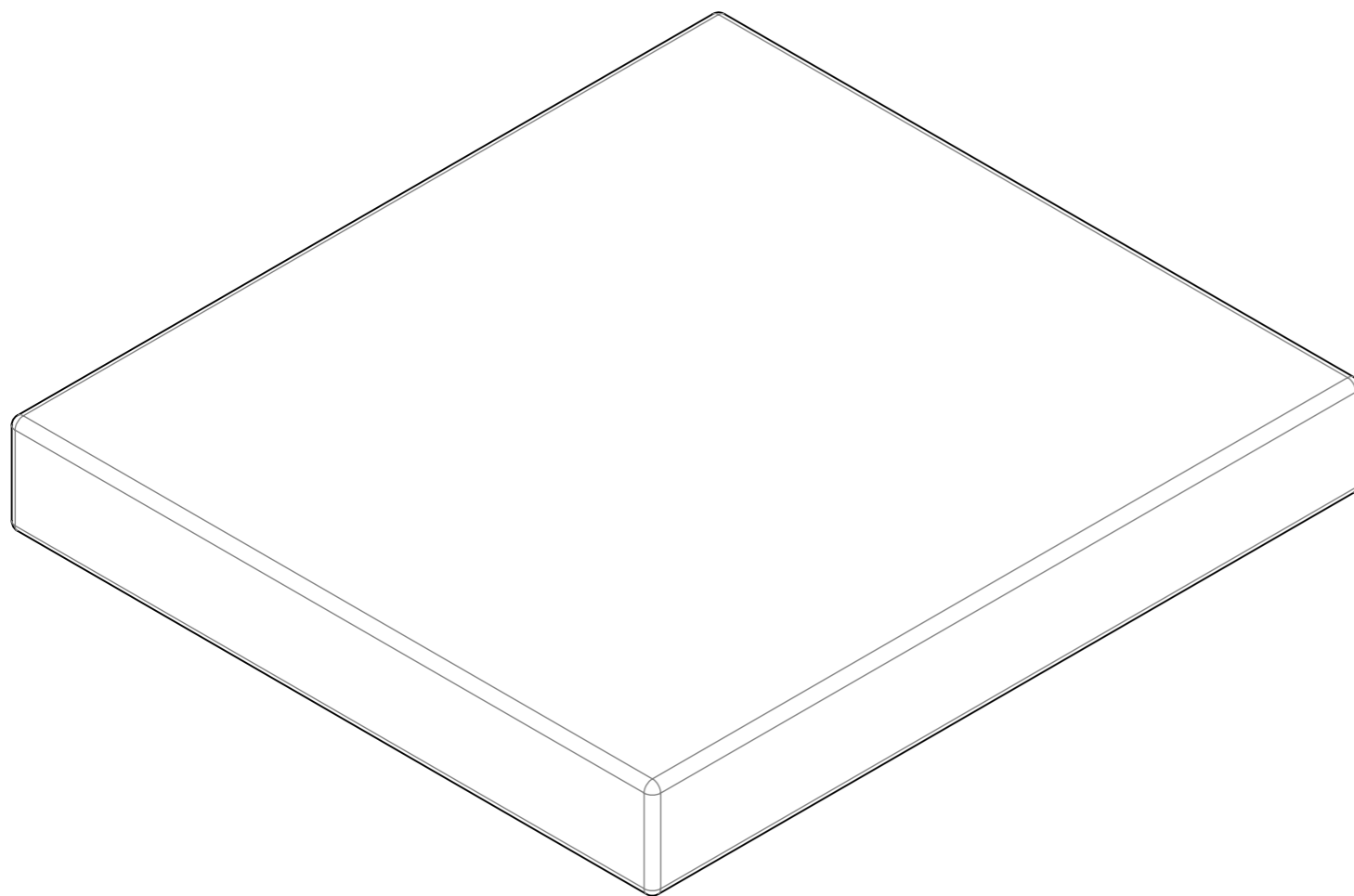
Benennung / Description	Fixer Kniehalter Rigid knee support
-------------------------	--

LEVO.⁺ LEVO AG
CH-5610 Wohlen
www.levo.ch
THE EXPERTS IN STANDING


Rollstuhl
Wheelchair
LAE

Artikelnummer
Art. no.
50.069.1032

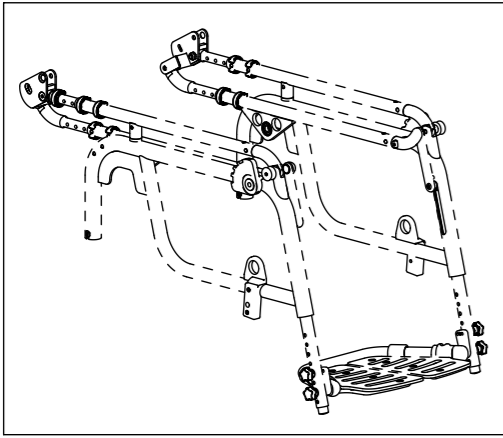
Blatt / Anz.
Sheet / no. of
1 / 1
Index / Rev.
B



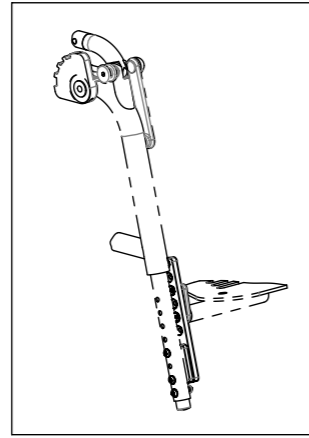
Grösse Size	Sitzbreite Seat width	Sitzkissen Seat cushion	Ersatzbezug Spare cover
S	35	30.100.3740	30.100.3741
	38	30.100.3770	30.100.3771
	40	30.100.3780	30.100.3781
	42	30.100.3790	30.100.3791
	45	30.100.3800	30.100.3801
	48	30.100.3802	30.100.3804
M	35	30.100.3822	30.100.3823
	38	30.100.3820	30.100.3821
	40	30.100.3830	30.100.3831
	42	30.100.3840	30.100.3841
	45	30.100.3850	30.100.3851
	48	30.100.3855	30.100.3854
L	35	30.100.3857	30.100.3858
	38	30.100.3860	30.100.3861
	40	30.100.3870	30.100.3871
	42	30.100.3880	30.100.3881
	45	30.100.3890	30.100.3891
	48	30.100.3900	30.100.3901
XL	35	30.100.3907	30.100.3908
	38	30.100.3910	30.100.3911
	40	30.100.3920	30.100.3921
	42	30.100.3930	30.100.3931
	45	30.100.3940	30.100.3941
	48	30.100.3950	30.100.3951

Erstellt <i>Prepared</i>	12.09.2007	PW	Benennung / Description Sitzkissen Seat cushion	Blatt / Anz. <i>Sheet / no. of</i> 1 / 1
Geändert <i>Modified</i>		-		
Gepr. / Freig. <i>Approved</i>	30.04.2008	TN		
Status <i>Status</i>	freigegeben/approved			
 LEVO AG CH-5610 Wohlen www.levo.ch			Rollstuhl <i>Wheelchair</i>	Artikelnummer <i>Art. no.</i>
			LAE	50.069.1040
				Index / Rev. -

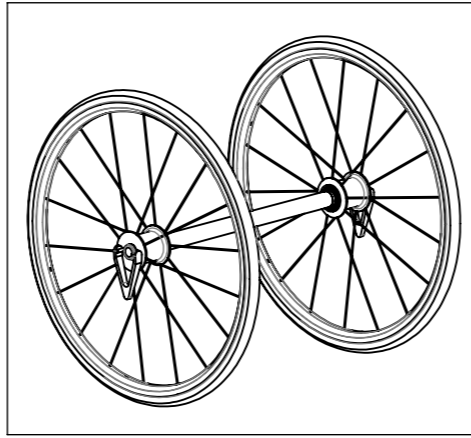
50.069.5100



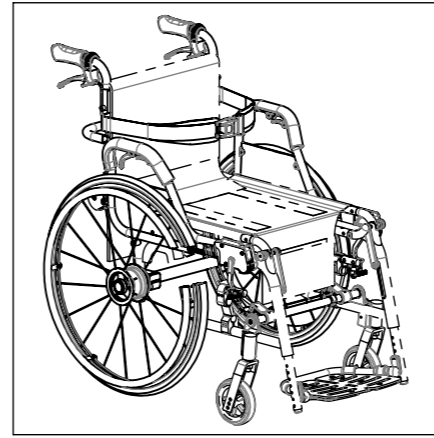
50.069.5200



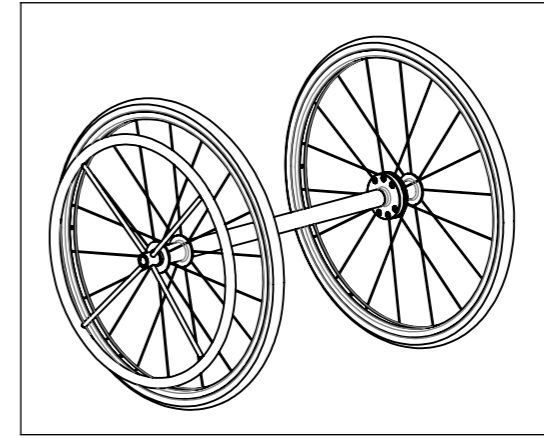
50.069.5300



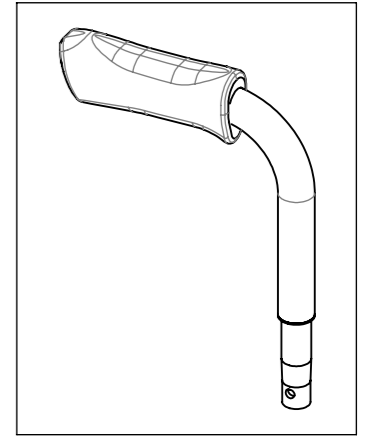
50.069.5400



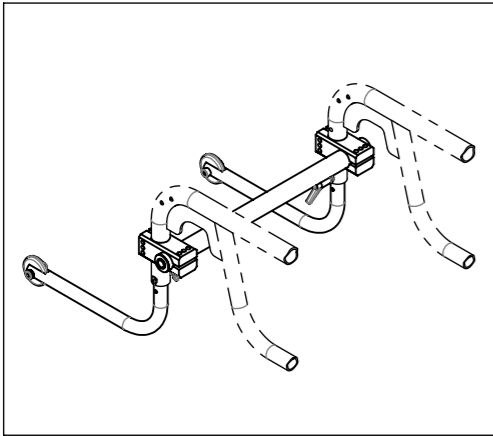
50.069.5500



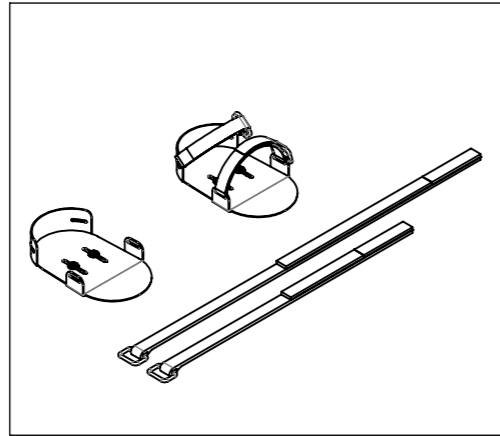
50.069.5600



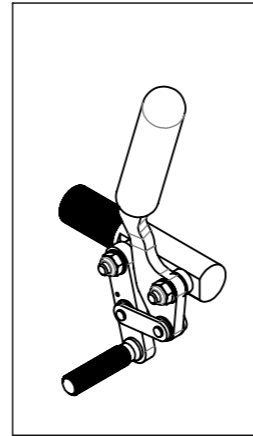
50.069.5700



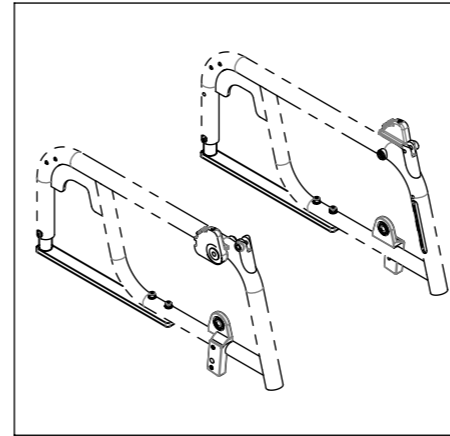
50.069.5800



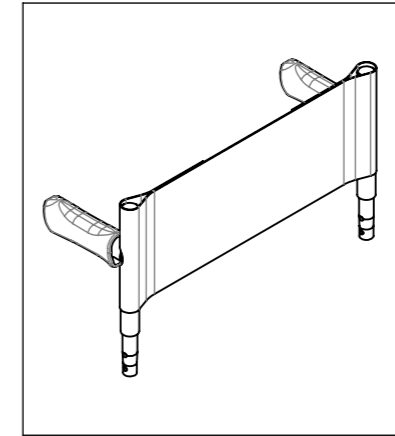
50.069.5900



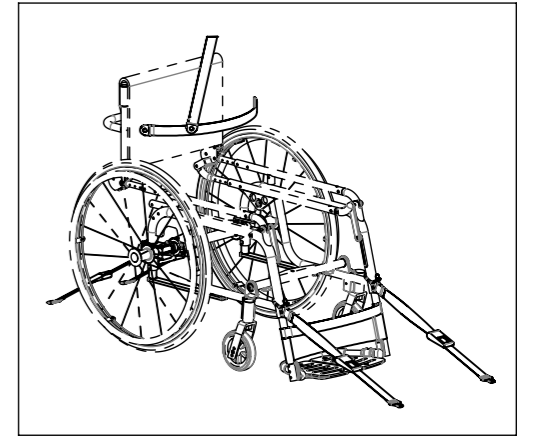
50.069.6000



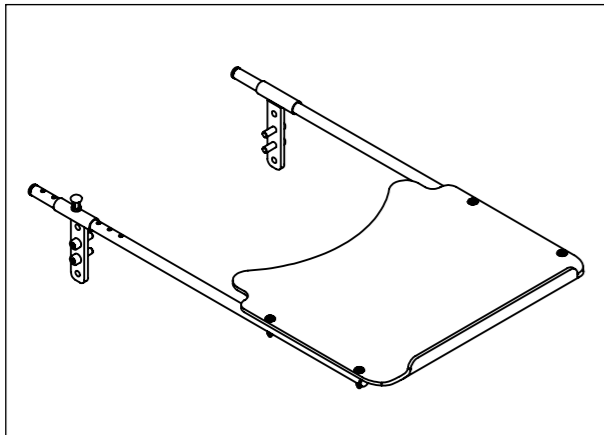
50.069.6200



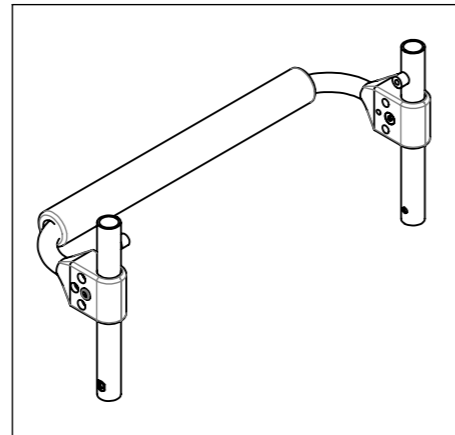
50.069.6300



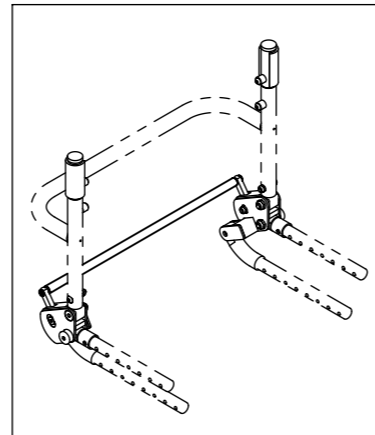
50.069.6400



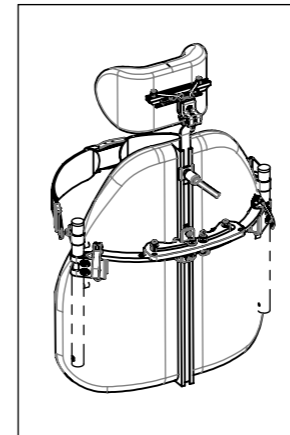
50.069.6500



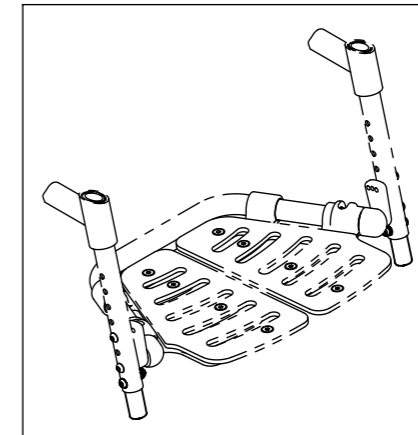
50.069.6600



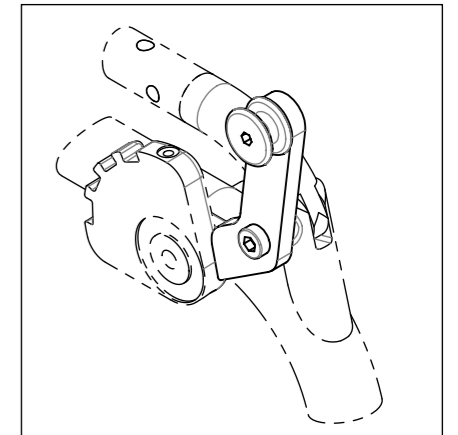
50.069.6700



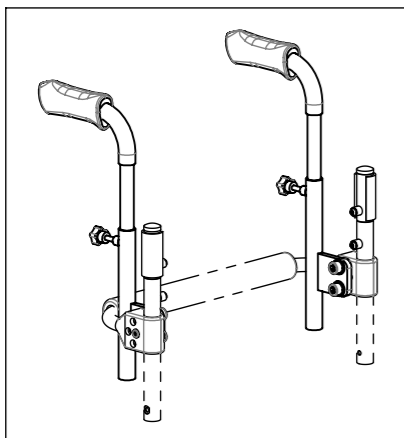
50.069.6800



50.069.6900



50.069.7000



Erstellt Prepared	28.09.2007	PW
Geändert Modified	11.03.2014	PW
Gepr./Freig. Approved	11.03.2014	FW
Status	freigegeben/approved	

Benennung / Description

Optionen & Zubehör
Options & accessories

LEVO.^{dt}
THE EXPERTS IN STANDING

LEVO AG
CH-5610 Wohlen
www.levo.ch

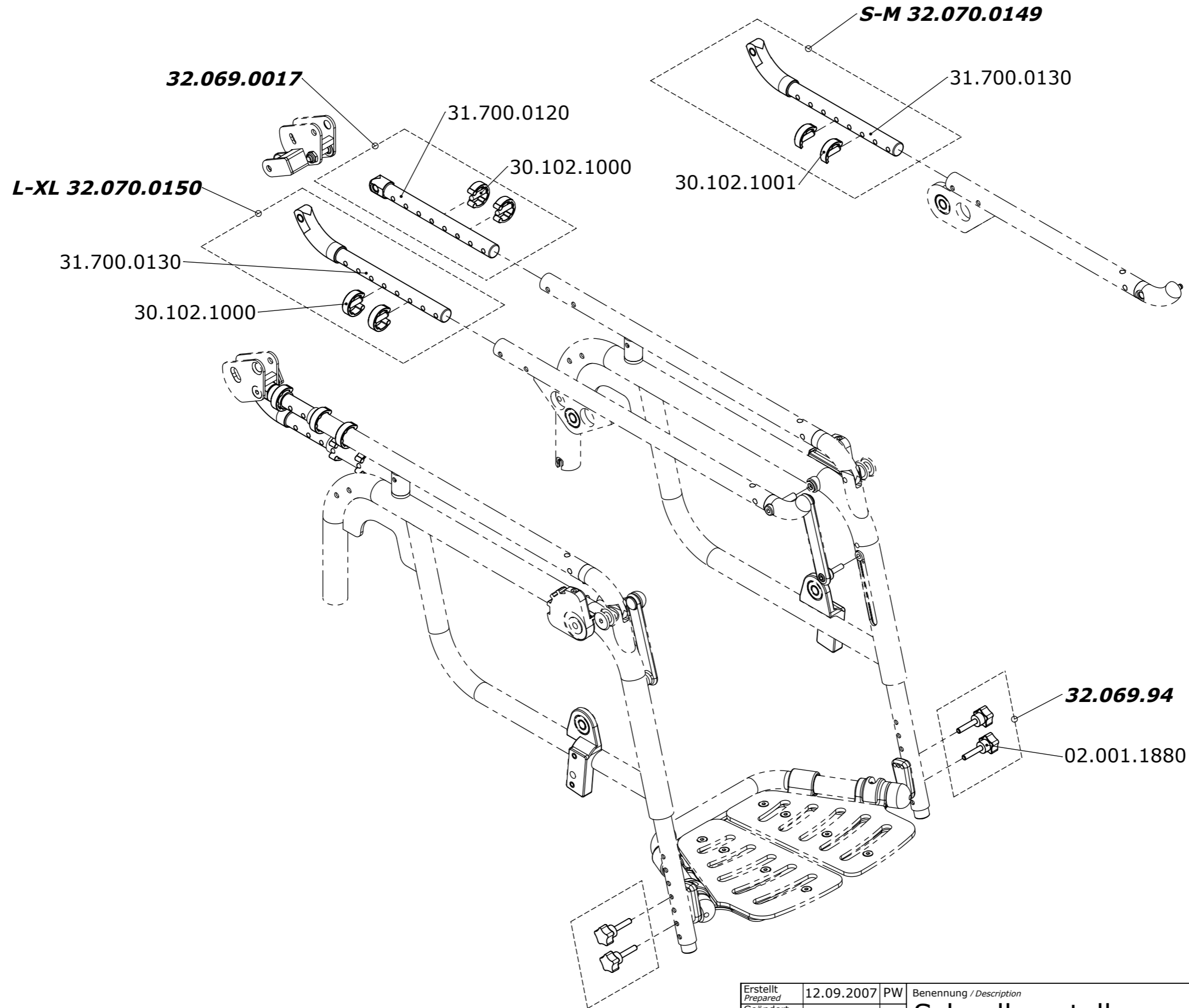
Rollstuhl
Wheelchair

LAE


Artikelnummer
Art. no.

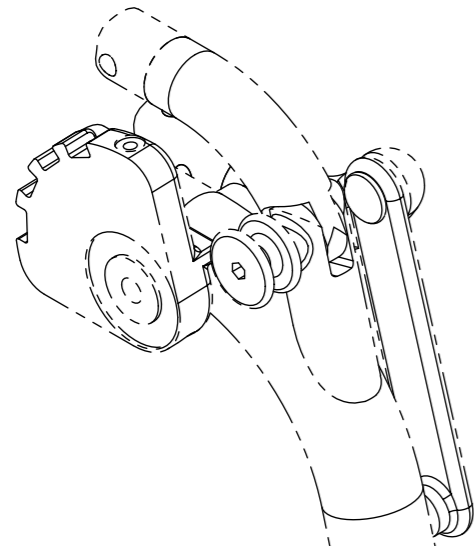
50.069.5000

Blatt / Anz.
Sheet / no. of
1 / 1
Index / Rev.
B

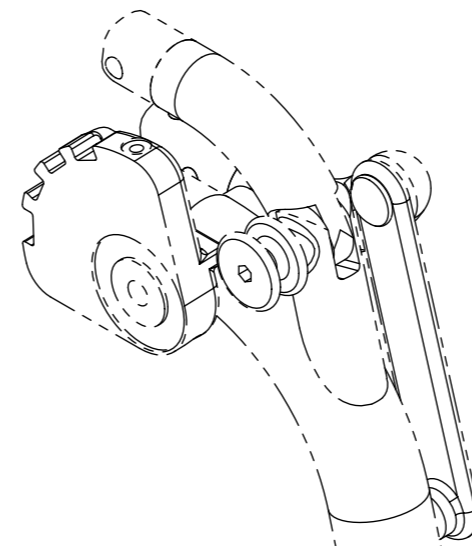


Set:
S-M 32.069.0101
L-XL 32.069.0102

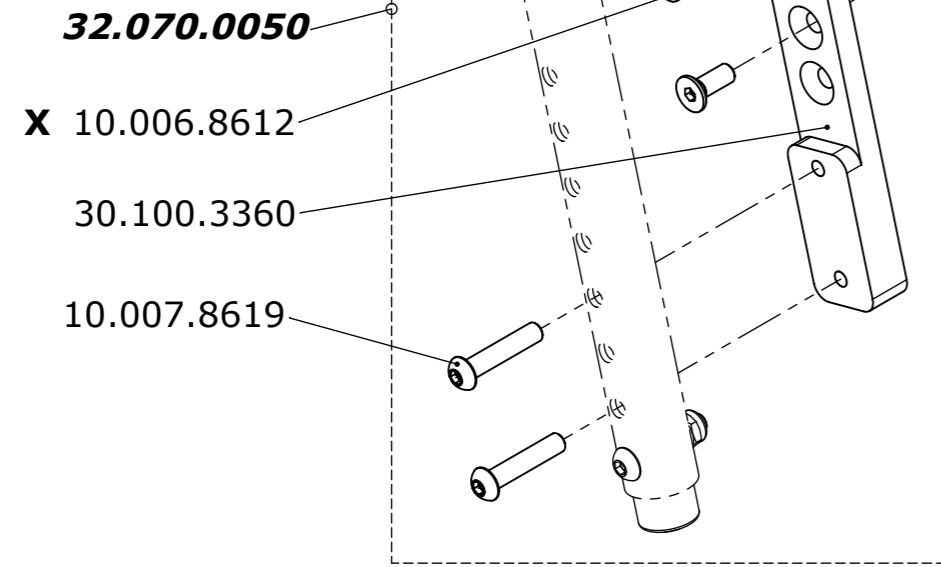
Erstellt <i>Prepared</i>	12.09.2007	PW	Benennung / Description Schnellverstellung Quick adjustment	Rollstuhl <i>Wheelchair</i>	Artikelnummer <i>Art. no.</i>	Blatt / Anz. <i>Sheet / no. of</i>
Geändert <i>Modified</i>		-				
Gepr./Freig. <i>Approved</i>	30.04.2008	TN				
Status <i>Status</i>						
 LEVO AG CH-5610 Wohlen www.levo.ch			LAE	50.069.5100	1 / 1	
THE EXPERTS IN STANDING					Index / Rev.	



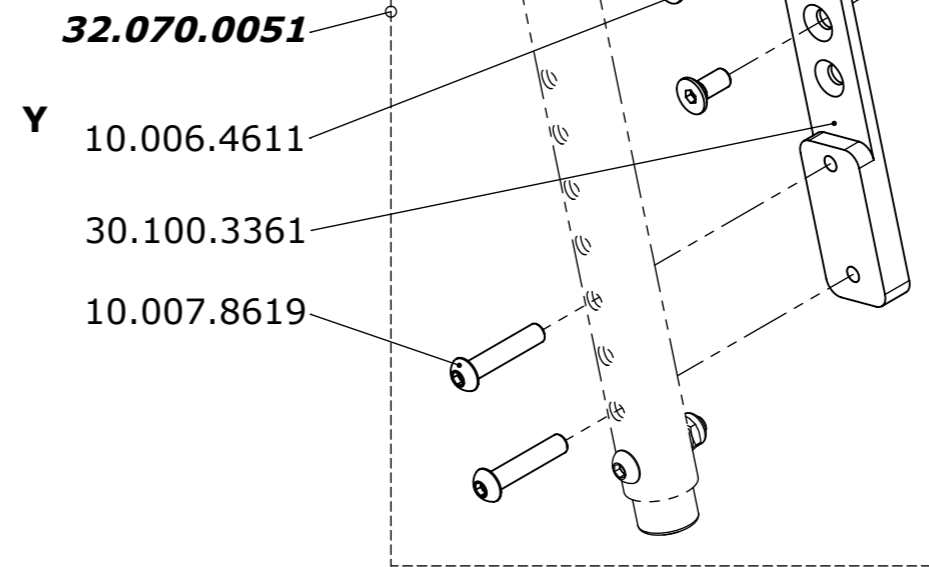
Adapter breit/wide	
Sitzbreite Seat width	Fussauflagebreite Footrest width
38	35
45	42
48	45



Adapter schmal/slim	
Sitzbreite Seat width	Fussauflagebreite Footrest width
40	38
42	40
50	48



**X: Für Easy transfer Fussauflage Artikel Nr. 10.006.0610
For easy transfer footrest article no. 10.006.0610**



**Y: Für Easy transfer Fussauflage Artikel Nr. 10.006.4609
For easy transfer footrest article no. 10.006.4609**

Erstellt Prepared	10.09.2007	PW
Geändert Modified	03.07.2015	PW
Gepr./Freig. Approved	28.08.2024	RG
Status	freigegeben/approved	

Benennung / Description
**Fussauflagenhöhenadapter
Footrest height adapter**

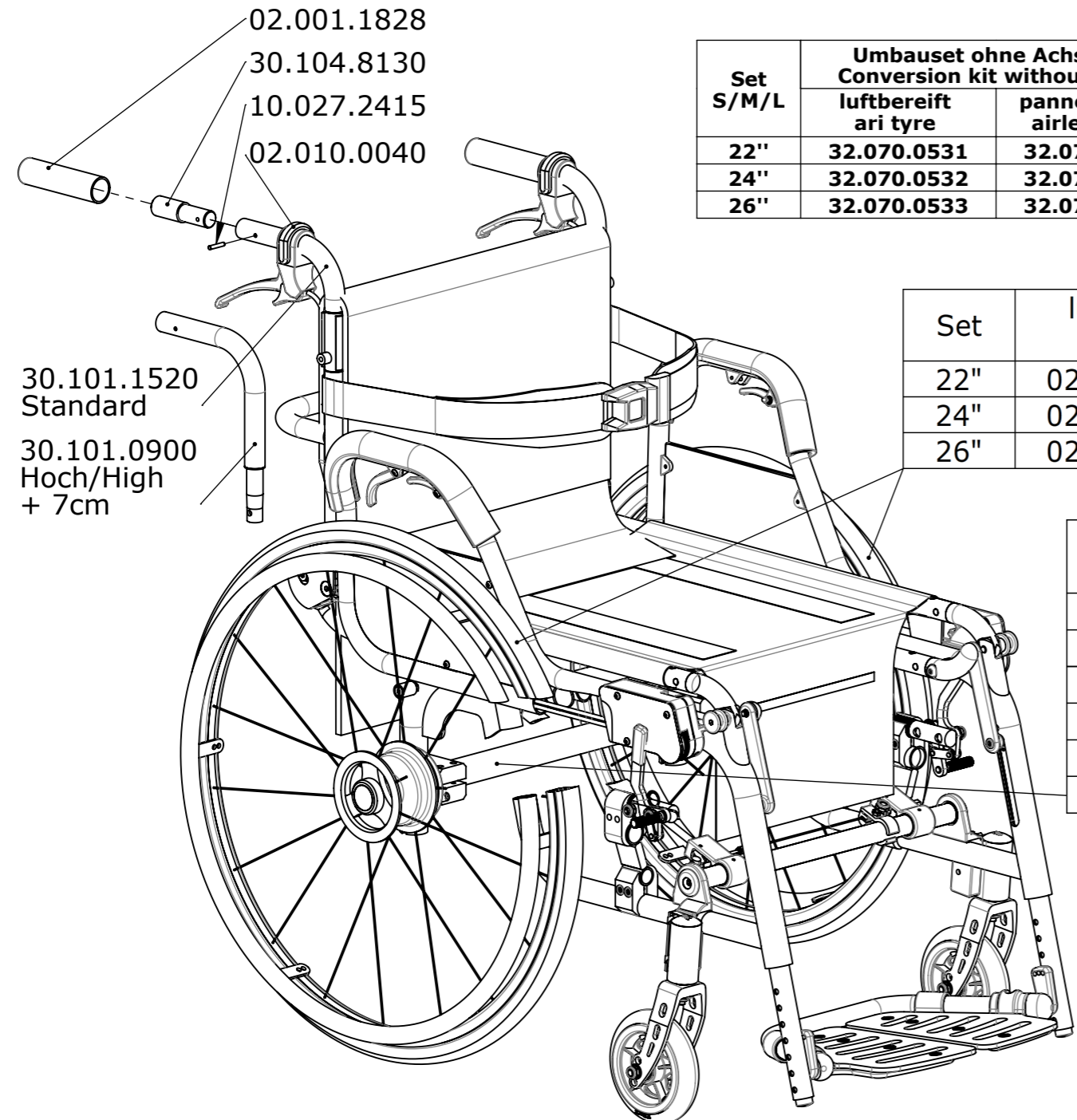
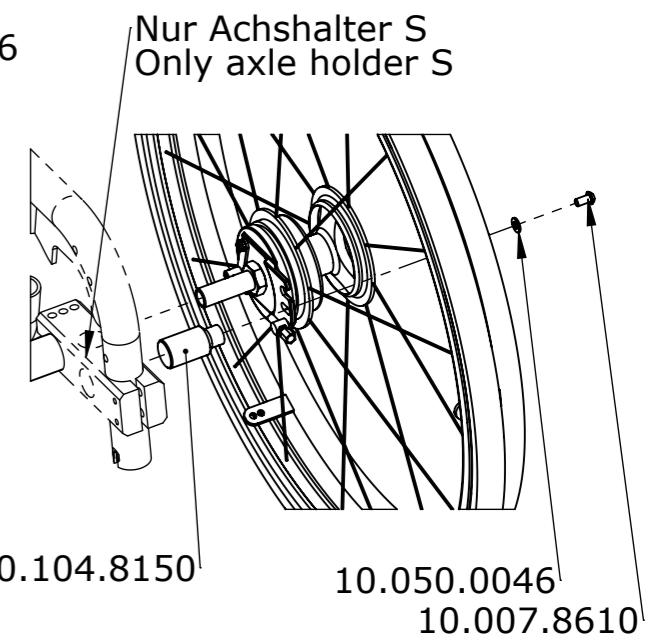
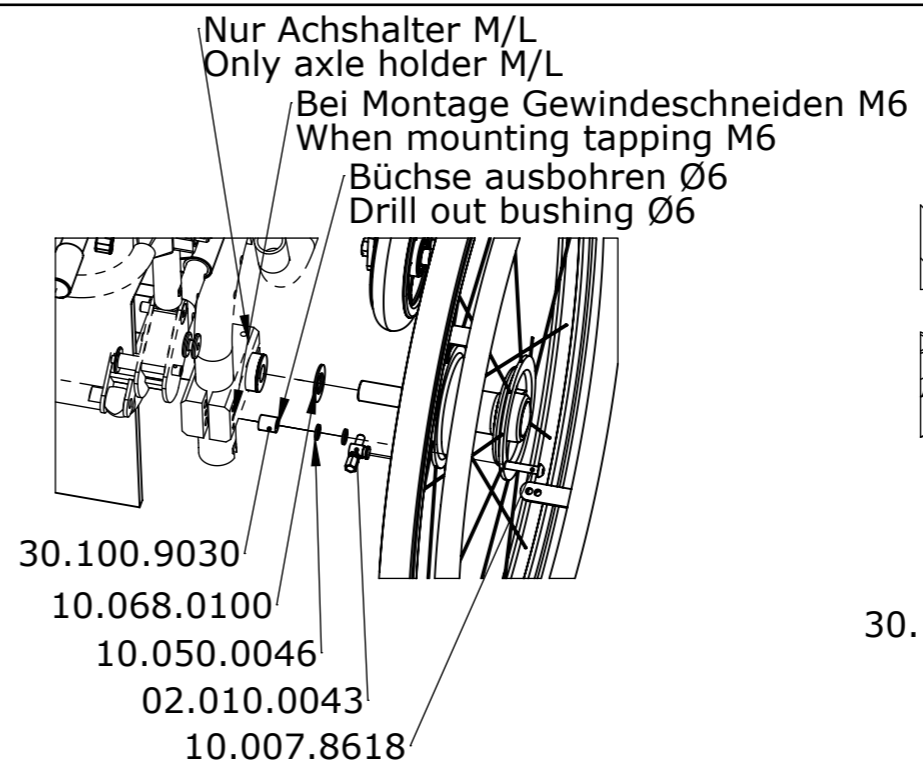
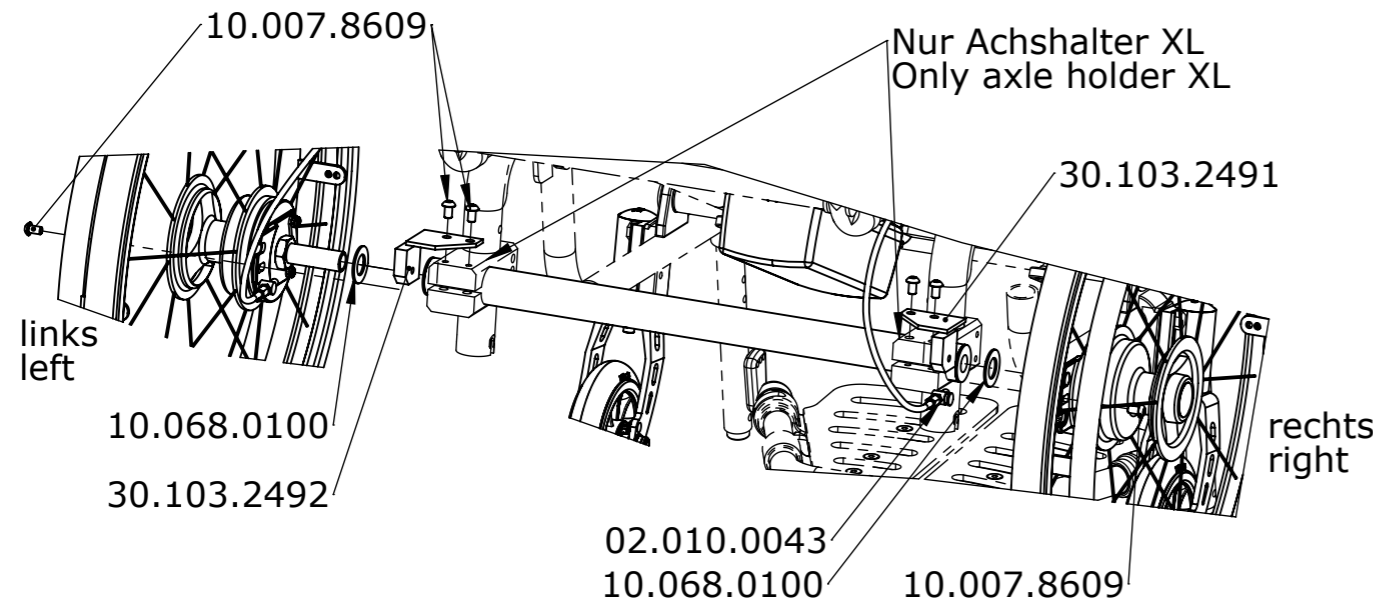
LEVO ^{dt} LEVO AG
CH-5610 Wohlen
www.levo.ch

Rollstuhl
Wheelchair
LAE

Artikelnummer
Art. no.
50.069.5200

Blatt / Anz.
Sheet / no. of
1 / 1
Index / Rev.
A

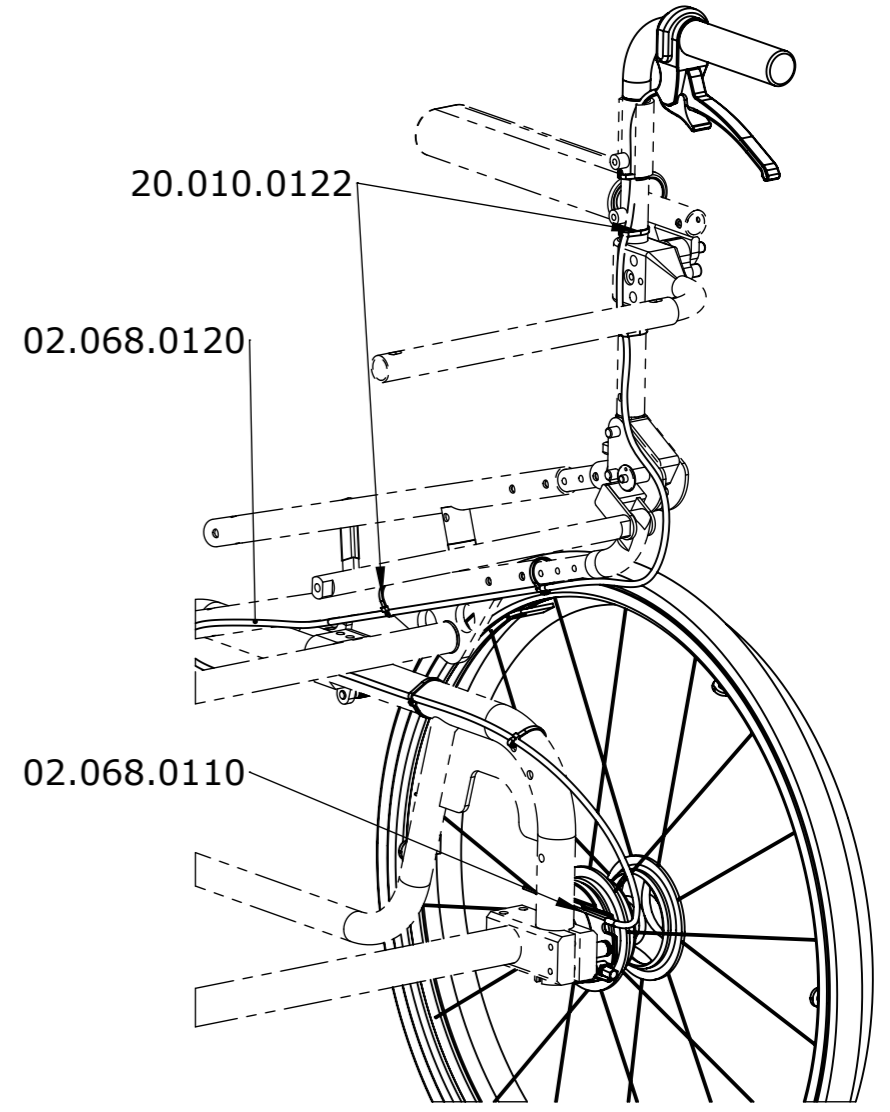
CONFIDENTIAL! All rights reserved. Reproduction and processing in any form whatever is not permitted without written authority of LEVO AG.



Set S/M/L	Umbauset ohne Achsen / Conversion kit without axles	
	luftbereift ari tyre	pannensicher airless tyre
22"	32.070.0531	32.070.0534
24"	32.070.0532	32.070.0535
26"	32.070.0533	32.070.0536

Set	luftbereift air tyre	pannensicher airless tyre
22"	02.010.0010	02.010.0015
24"	02.010.0020	02.010.0025
26"	02.010.0030	02.010.0035

Sitzbreite Seat width	Artikelnummer/ Article no.
35	31.690.0641
38	31.690.0642
40	31.690.0643
42	31.690.0644
45	31.690.0645
48	31.690.0646



VERTRAULICH! Dieses Dokument ist unser geistiges Eigentum. Es darf ohne unsere ausdrückliche Genehmigung weder kopiert, vervielfältigt oder verwendet, noch an Dritte weitergegeben werden. © LEVO AG

Erstellt / Prepared: 26.09.2007 PW
 Geändert / Modified: 08.11.2024 RG
 Gepr./Freig. / Approved: 14.04.2025 RG
 Status: freigegeben/approved

Benennung / Description
Trommelbremse
Drum brake

LEVO.^{dt} LEVO AG
 CH-5610 Wohlen
 www.levo.ch

Rollstuhl
 Wheelchair
LAE

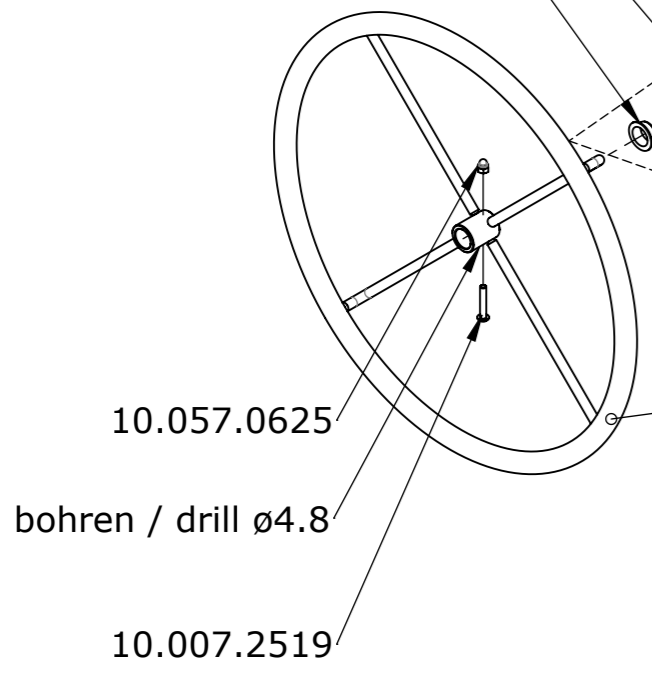
Artikelnummer
 Art. no.
50.069.5400

Blatt / Anz.
 Sheet / no. of
1 / 1
 Index / Rev.
D

Sitzbreite Seat width	
35	32.069.0139
38	32.069.0140
40	32.069.0141
42	32.069.0142
45	32.069.0143
48	32.069.0144

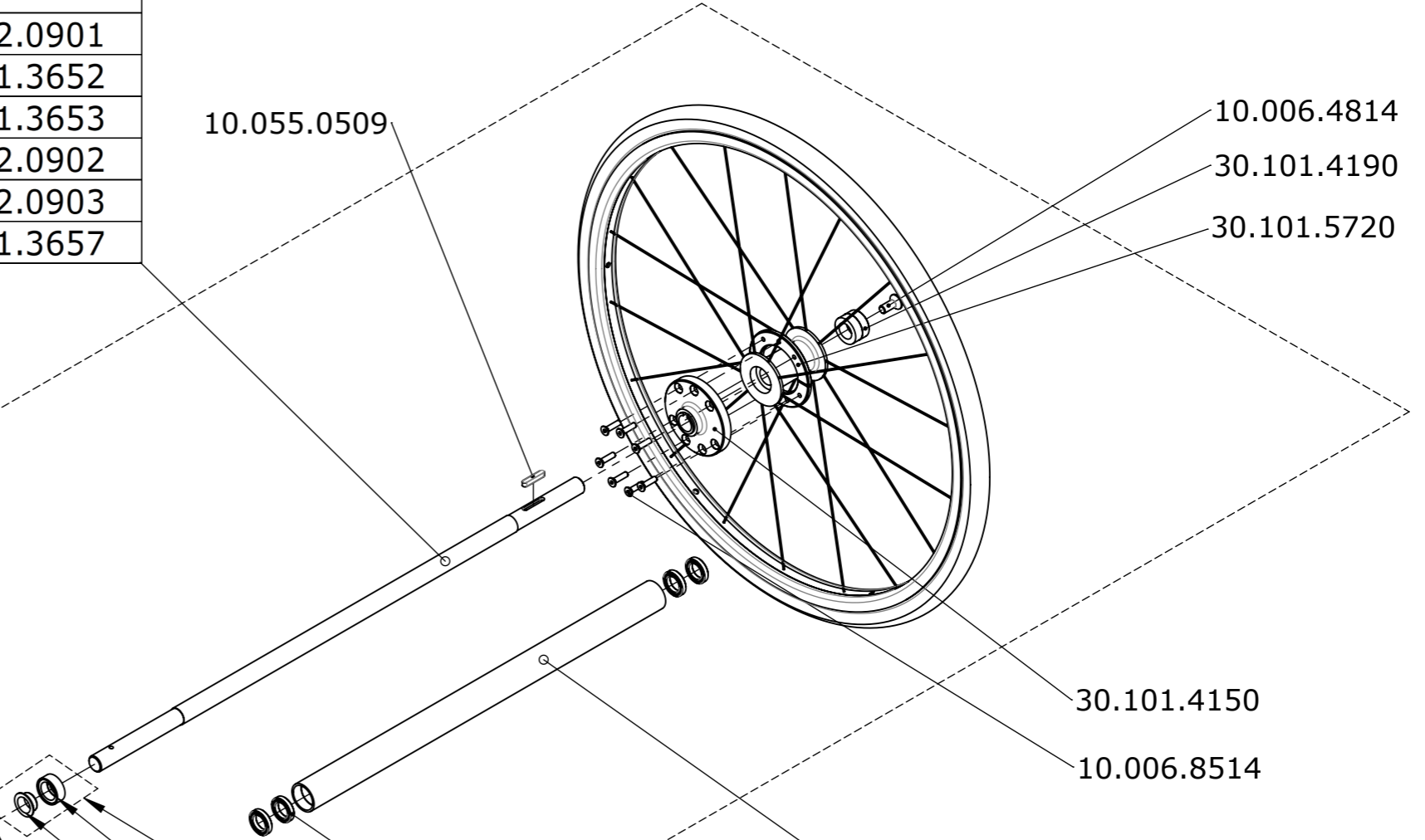
Sitzbreite Seat width	
35	30.102.0901
38	30.101.3652
40	30.101.3653
42	30.102.0902
45	30.102.0903
48	30.101.3657

30.101.3890
(komplett/complete)
02.001.0686
30.104.7880
02.001.0686



	Standard	Versetzter Greifreifen Offset grip ring (12mm)
22"	30.102.0721	30.102.0724
24"	30.102.0722	30.102.0725
26"	30.102.0723	30.102.0729
Greifreifen mit Antirutsch-Kunststoffbeschichtung möglich -> auf Anfrage Push tyres with anti-slip plastic coating possible -> on request		

10.055.0509



Sitzbreite Seat width	
35	30.102.0911
38	30.101.3692
40	30.101.3693
42	30.102.0912
45	30.102.0913
48	30.101.3697

02.001.1724
30.101.3670
(komplett/complete)
30.104.7870
02.001.0686

Erstellt Prepared	11.09.2007	BB
Geändert Modified	23.09.2025	RG
Gepr./Freig. Approved	23.09.2025	RG
Status	freigegeben/approved	

Benennung / Description	Einarmantrieb One arm drive
Rollstuhl Wheelchair	

Achtung: Handrad und Laufräder müssen -größenabhängig- separat bestellt werden von 50.070.0710 !
Note: Both, hand rim and main wheels need to be ordered separately and size-dependent from 50.070.0710 !

LEVO.^{dt} LEVO AG
CH-5610 Wohlen
www.levo.ch
THE EXPERTS IN STANDING

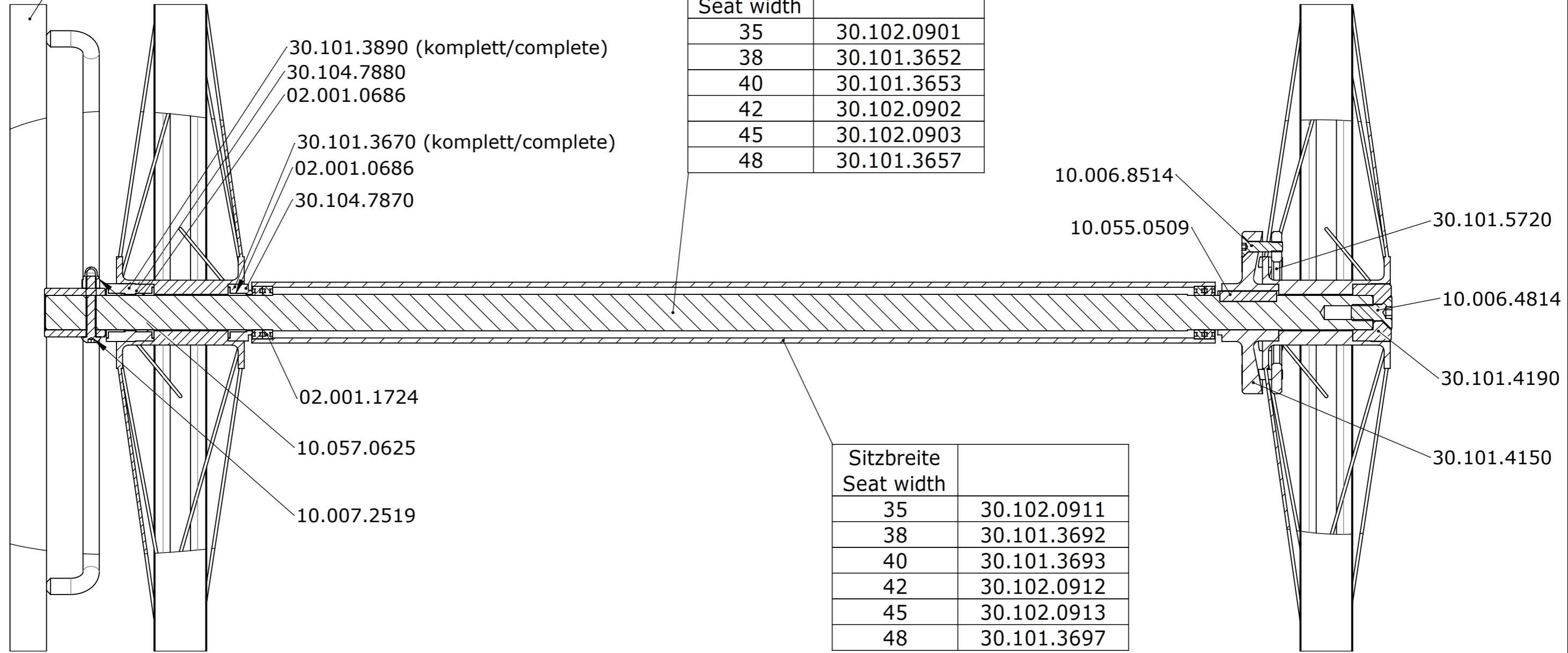
LAE

Artikelnummer
Art. no.
50.069.5500

	Standard	Versetzter Greifreifen Offset grip ring (12mm)
22"	30.102.0721	30.102.0724
24"	30.102.0722	30.102.0725
26"	30.102.0723	30.102.0729
Greifreifen mit Antirutsch-Kunststoffbeschichtung möglich -> auf Anfrage Push tyres with anti-slip plastic coating possible -> on request		

Sitzbreite Seat width	
35	30.102.0901
38	30.101.3652
40	30.101.3653
42	30.102.0902
45	30.102.0903
48	30.101.3657

Sitzbreite Seat width	
35	30.102.0911
38	30.101.3692
40	30.101.3693
42	30.102.0912
45	30.102.0913
48	30.101.3697



Erstellt <i>Prepared</i>	11.09.2007	BB
Geändert <i>Modified</i>	23.09.2025	RG
Gepr./Freig. <i>Approved</i>	23.09.2025	RG
Status <i>Status</i>	freigegeben/approved	

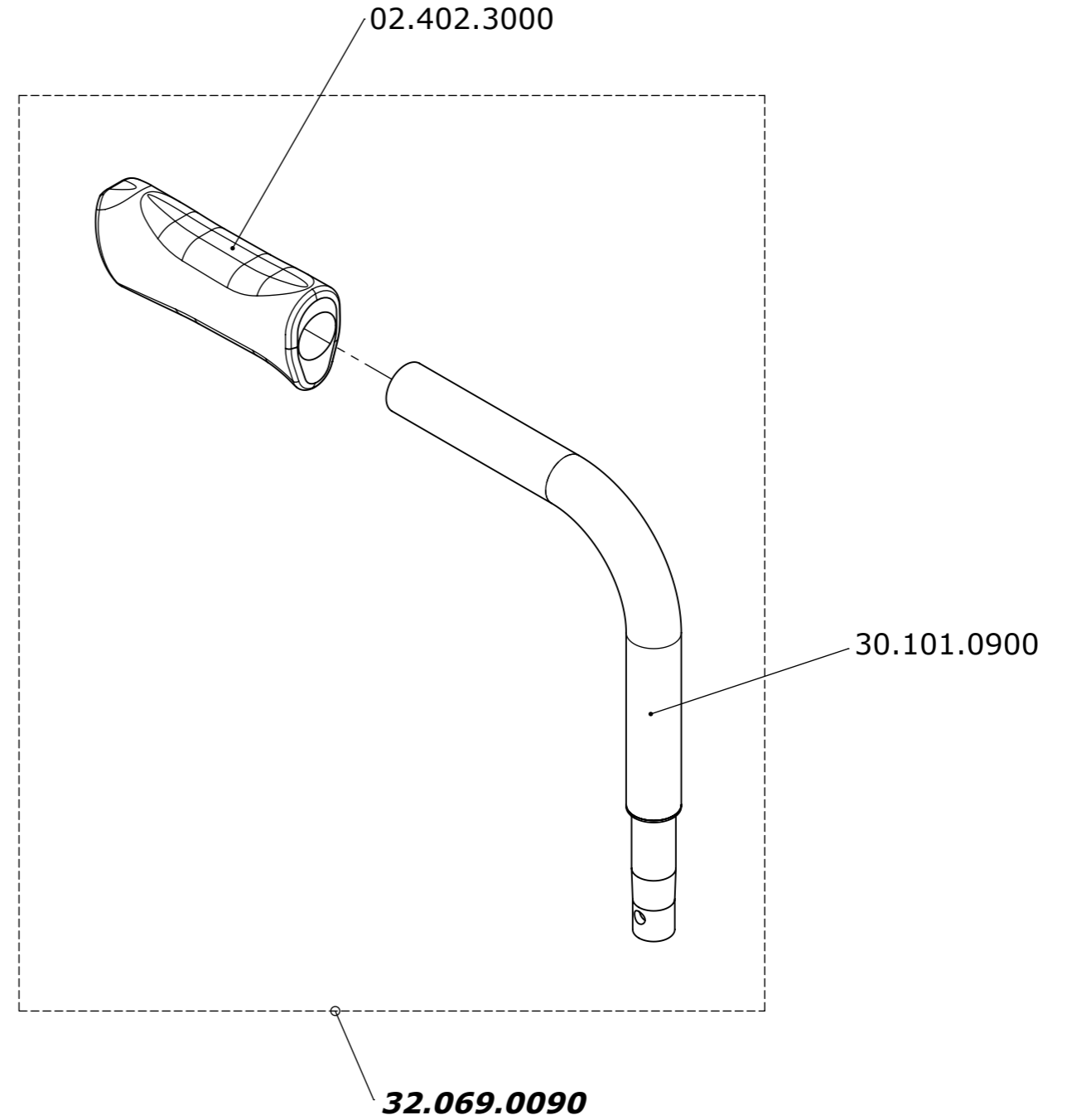
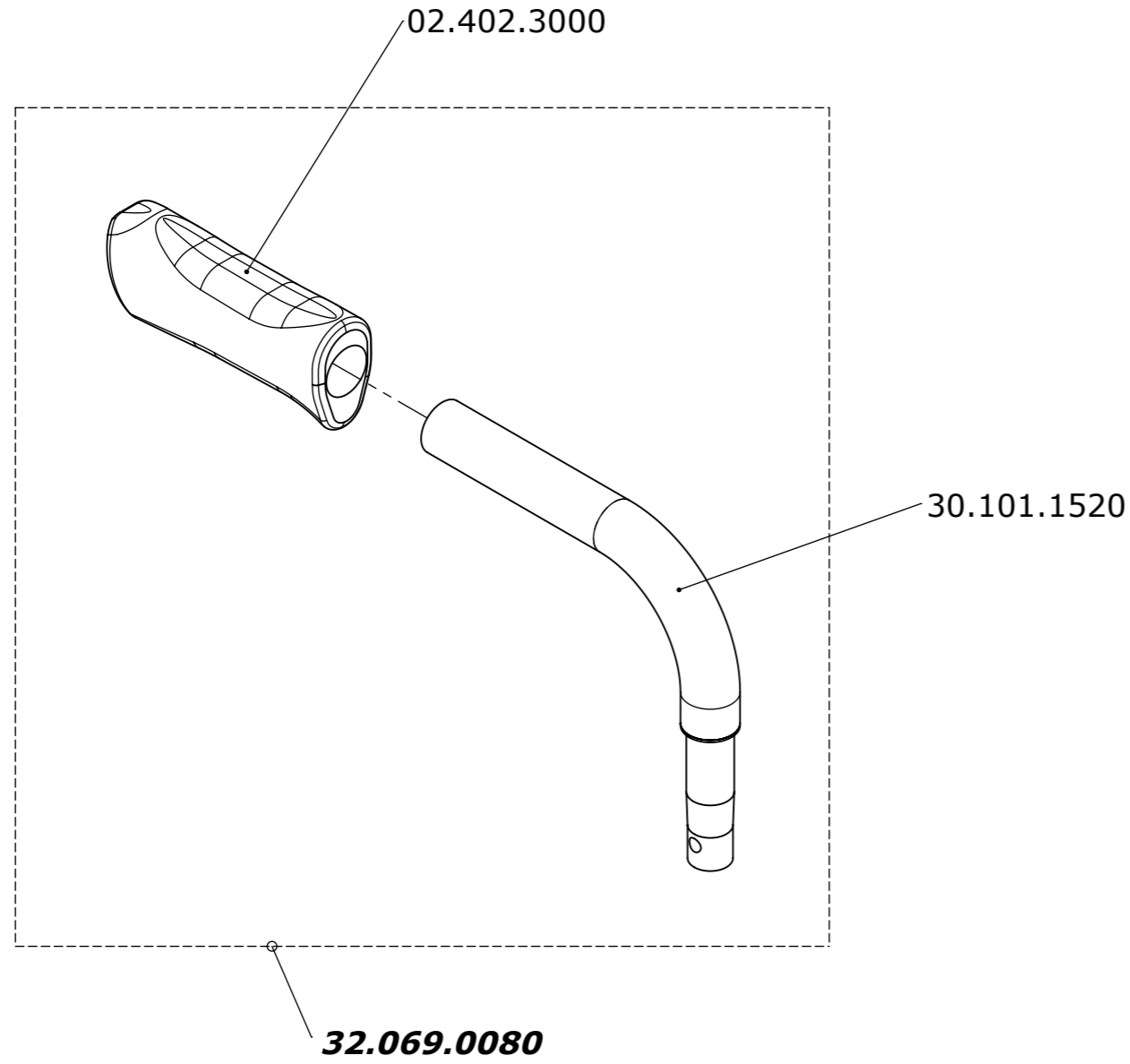
Benennung / Description
Einarmantrieb
One arm drive

LEVO.^{dt} LEVO AG
CH-5610 Wohlen
www.levo.ch
THE EXPERTS IN STANDING

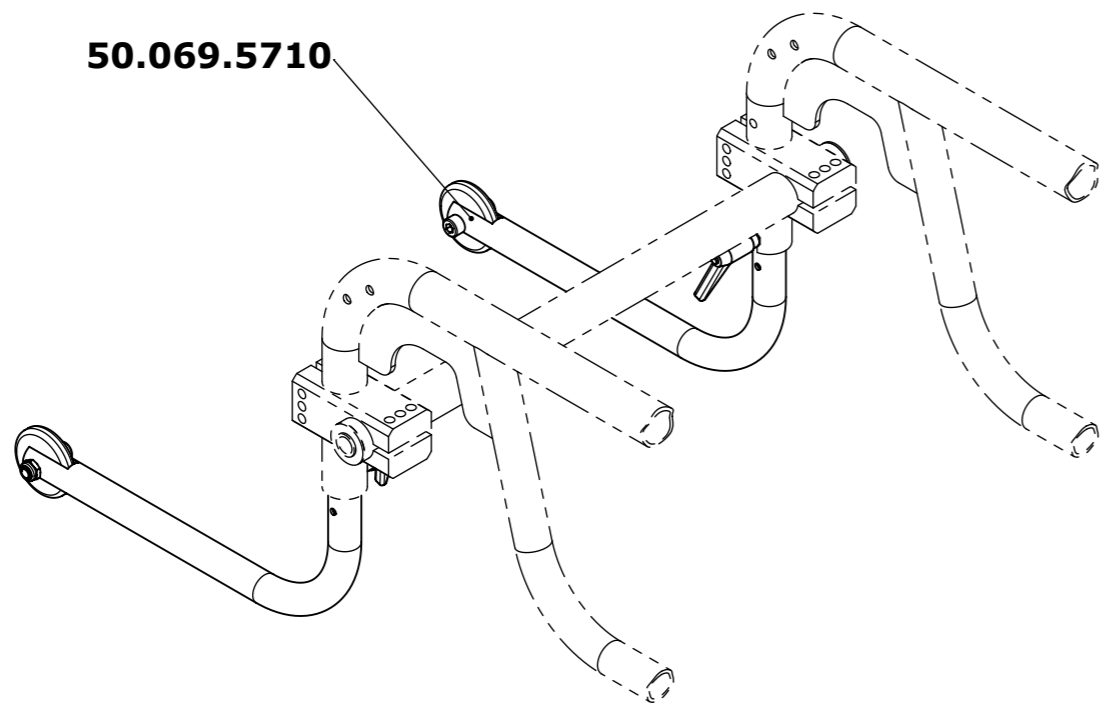
Rollstuhl
Wheelchair
LAE

Artikelnummer
Art. no.
50.069.5500

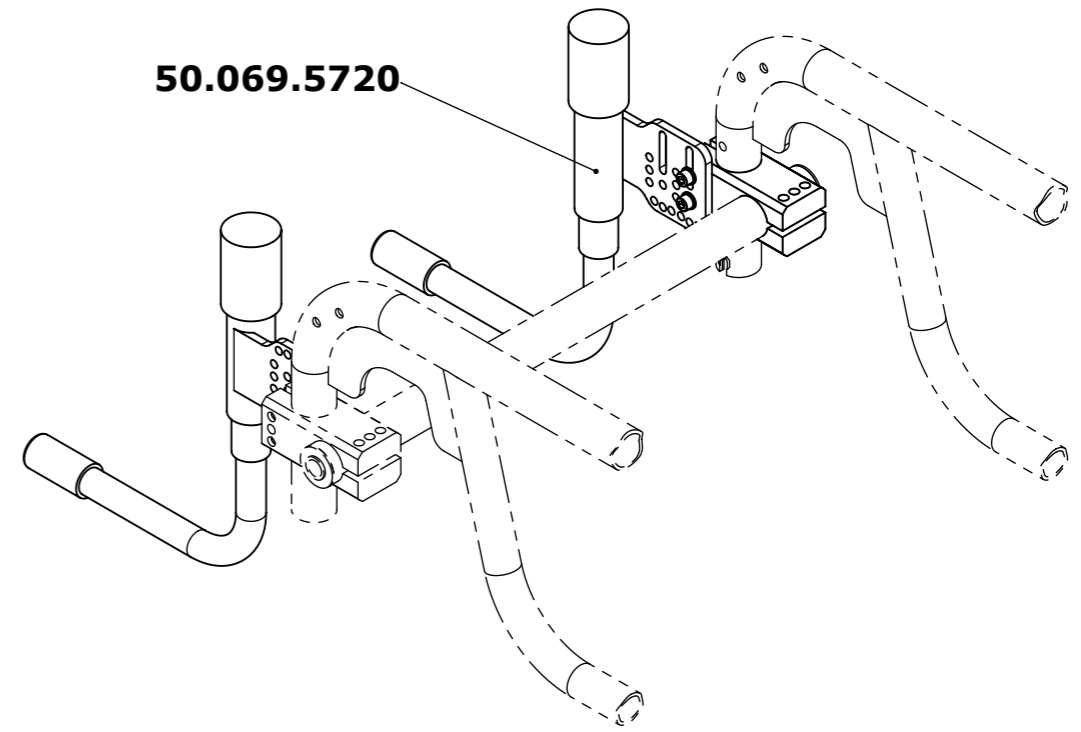
Blatt / Anz.
Sheet / no. of
2 / 2
Index / Rev.
E



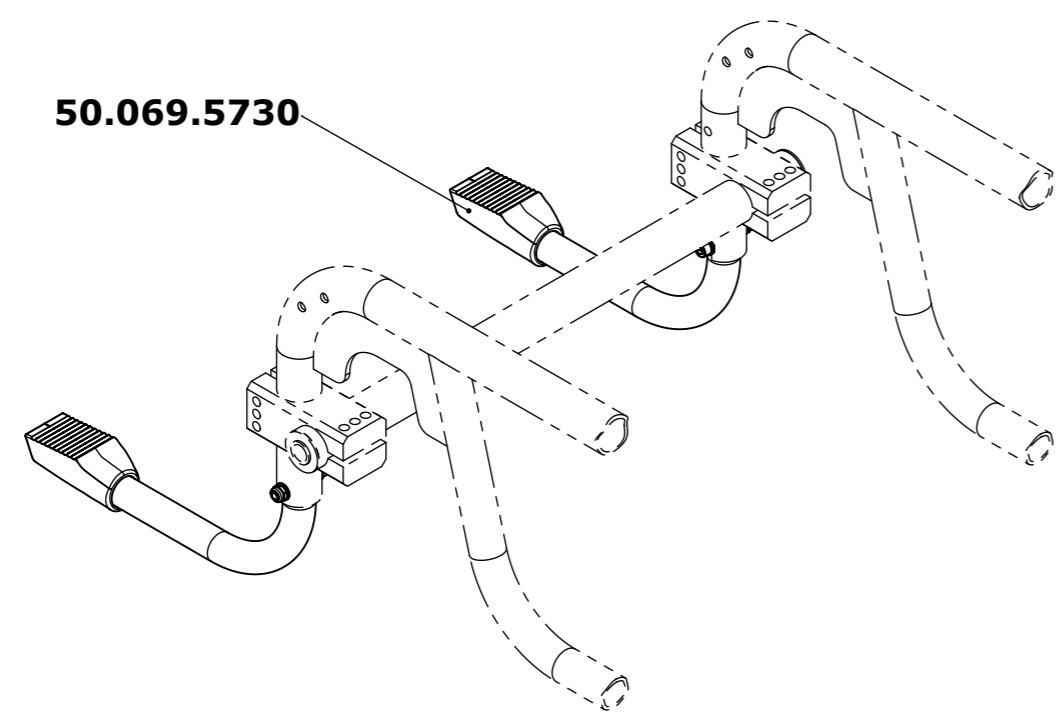
Erstellt <i>Prepared</i>	11.09.2007	PW	Benennung / Description Schiebegriffe Push handles	Blatt / Anz. <i>Sheet / no. of</i>		
Geändert <i>Modified</i>		-			1 / 1	
Gepr. / Freig. <i>Approved</i>	30.04.2008	TN				
Status <i>Status</i>						
			LEVO AG CH-5610 Wohlen www.levo.ch	Rollstuhl <i>Wheelchair</i> LAE		Artikelnummer <i>Art. no.</i> 50.069.5600




50.069.5710

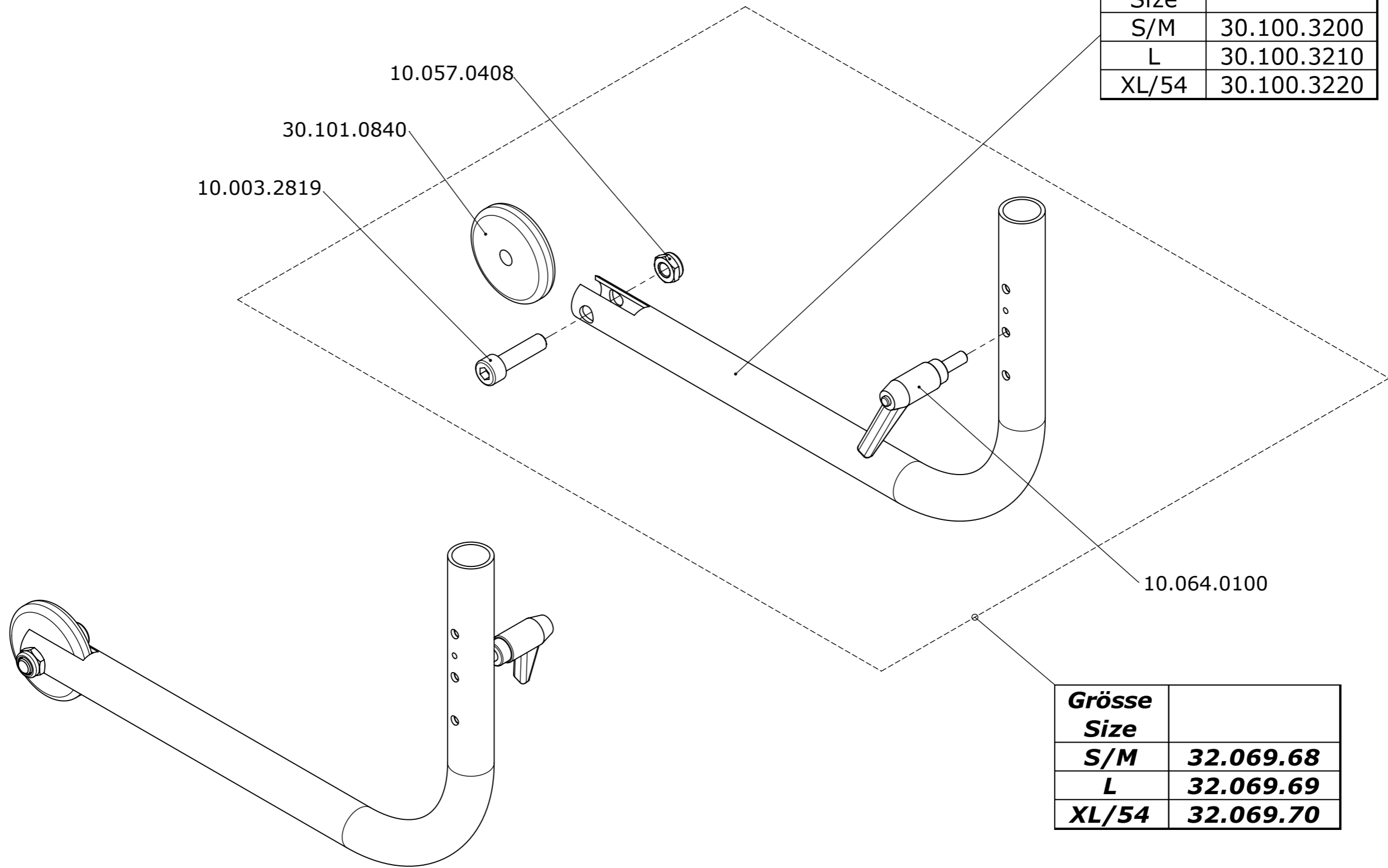


50.069.5720



50.069.5730

Erstellt <i>Prepared</i>	11.09.2007	PW	Benennung / Description	
Geändert <i>Modified</i>		-	Kippen Tip	
Gepr./Freig. <i>Approved</i>	30.04.2008	TN		
Status				
 LEVO AG CH-5610 Wohlen www.levo.ch			Rollstuhl <i>Wheelchair</i> LAE	Artikelnummer <i>Art. no.</i> 50.069.5700
				Blatt / Anz. <i>Sheet / no. of</i> 1 / 1 Index / Rev.

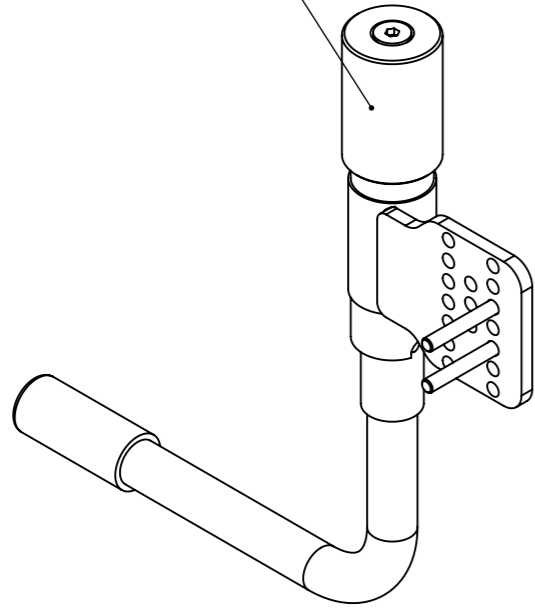


Grösse Size	
S/M	30.100.3200
L	30.100.3210
XL/54	30.100.3220

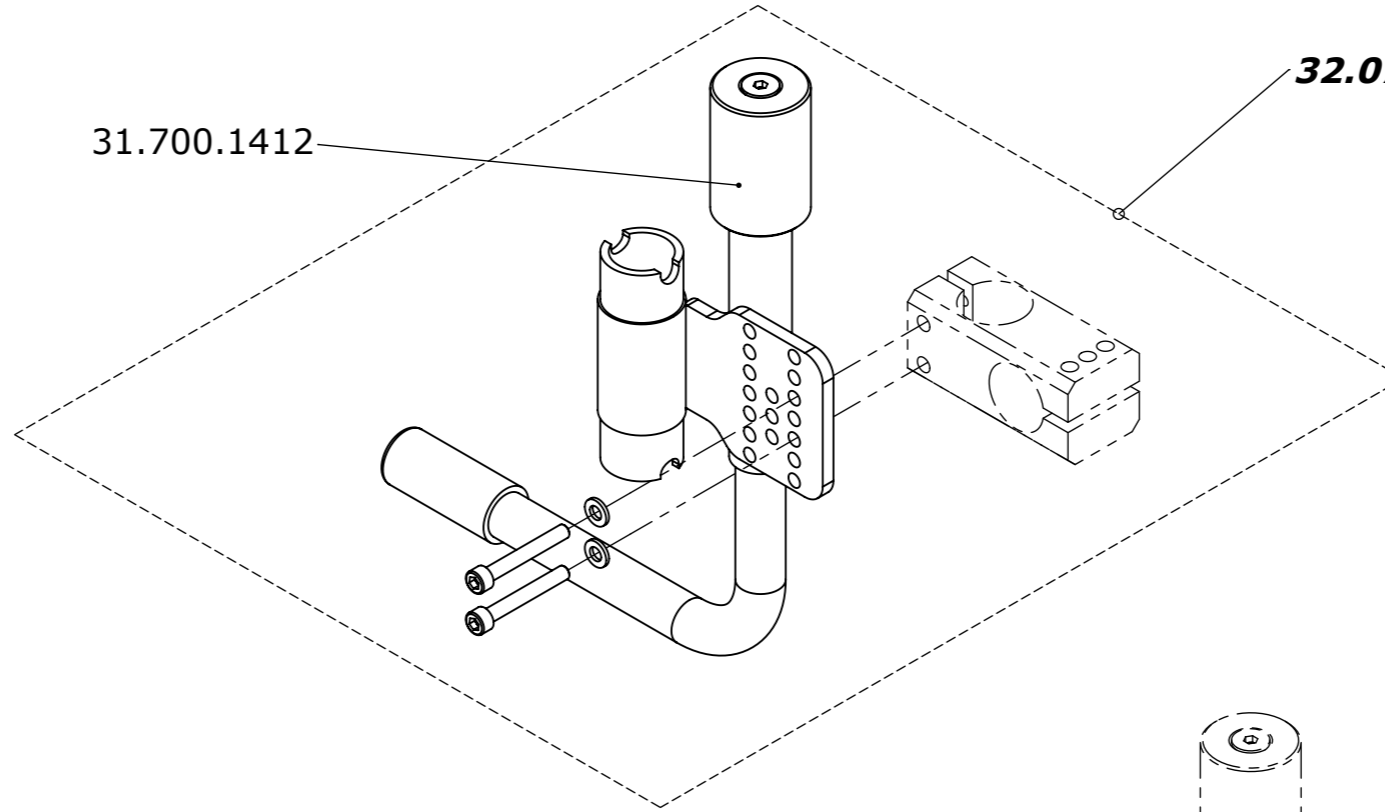
Grösse Size	
S/M	32.069.68
L	32.069.69
XL/54	32.069.70

Erstellt <i>Prepared</i>	11.09.2007	PW	Benennung / Description Antikipprollen Anti-tip rolls	Rollstuhl <i>Wheelchair</i>	Artikelnummer <i>Art. no.</i>	Blatt / Anz. <i>Sheet / no. of</i>
Geändert <i>Modified</i>		-				
Gepr. / Freig. <i>Approved</i>	30.04.2008	PW				
Status <i>Status</i>						
			LEVO AG CH-5610 Wohlen www.levo.ch	LAE	50.069.5710	1 / 1 Index / Rev.

31.700.1411



31.700.1412



32.070.0162

30.102.7562

10.003.2625

10.016.2615

10.050.0046

10.057.0406

10.050.0046

30.102.7561

32.070.0165

32.070.0166

XL

Erstellt <i>Prepared</i>	11.09.2007	PW
Geändert <i>Modified</i>	08.12.2023	RG
Gepr./Freig. <i>Approved</i>	19.08.2024	RG
Status <i>Status</i>	freigegeben/approved	

Benennung / Description

Antikipp schwenkbar "HC"
Anti-tip swing away "HC"

LEVO.^{dt}
THE EXPERTS IN STANDING

LEVO AG
CH-5610 Wohlen
www.levo.ch

Rollstuhl
Wheelchair

LAE

Artikelnummer
Art. no.

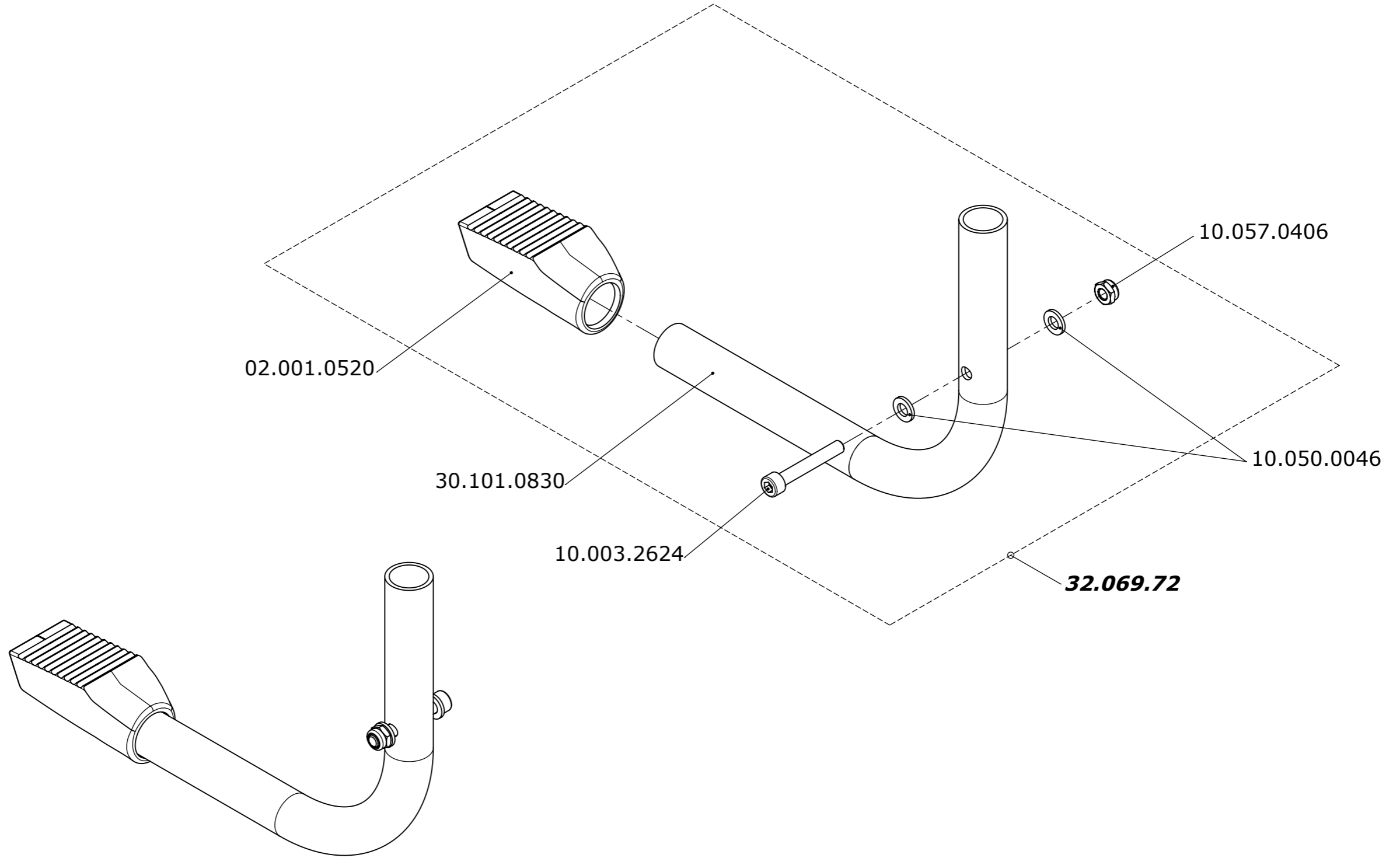
50.069.5720


Blatt / Anz.
Sheet / no. of

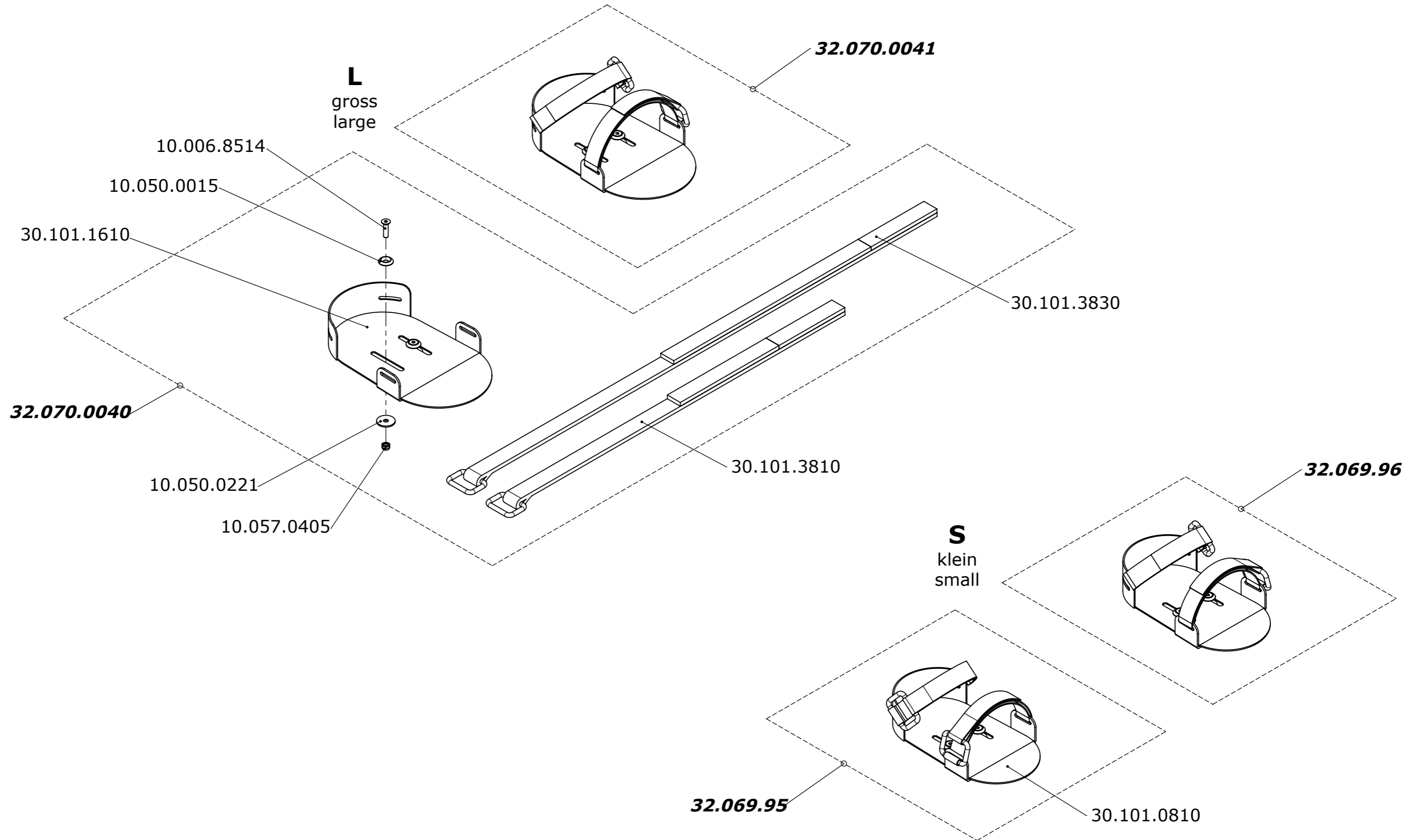
1 / 1


Index / Rev.

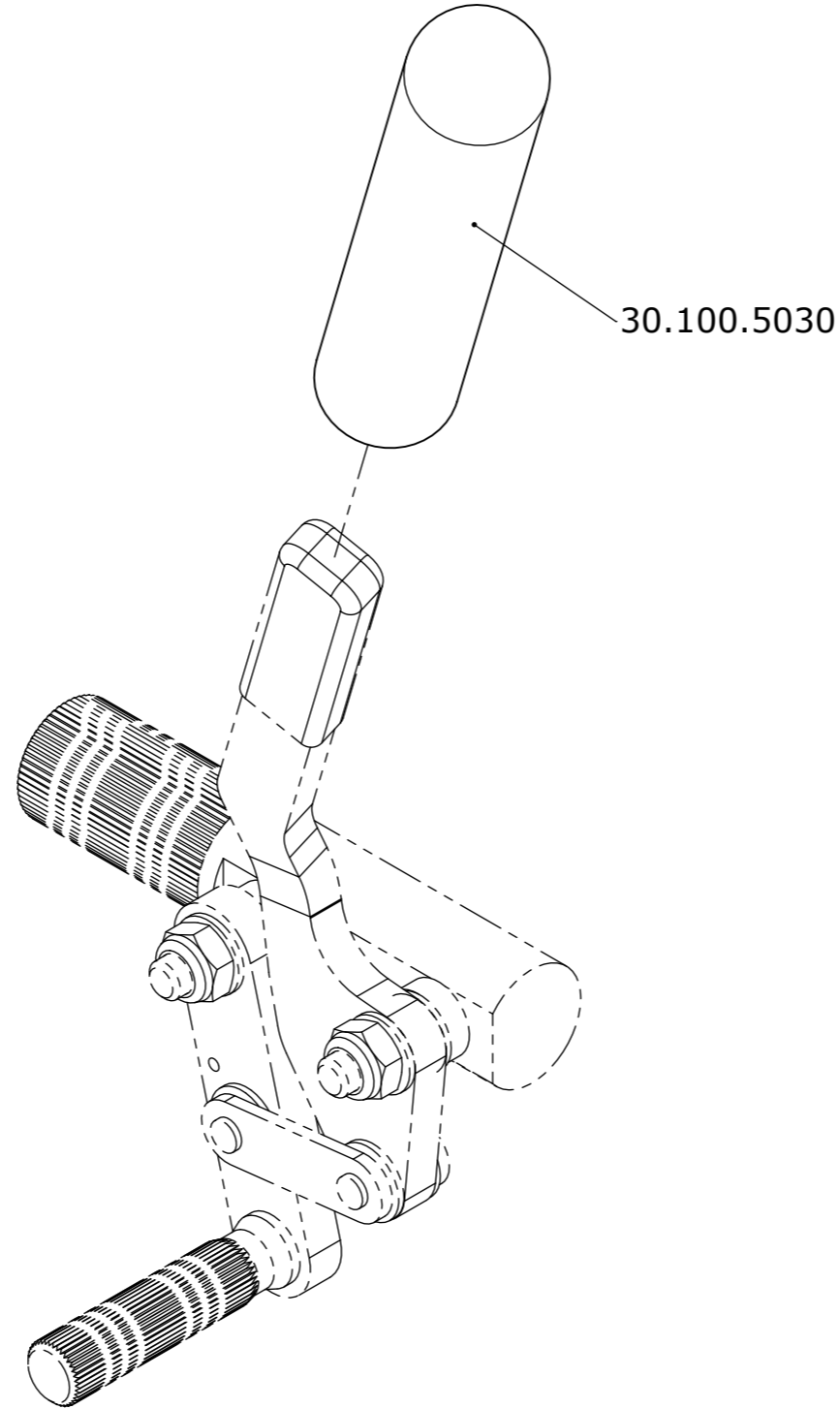
B




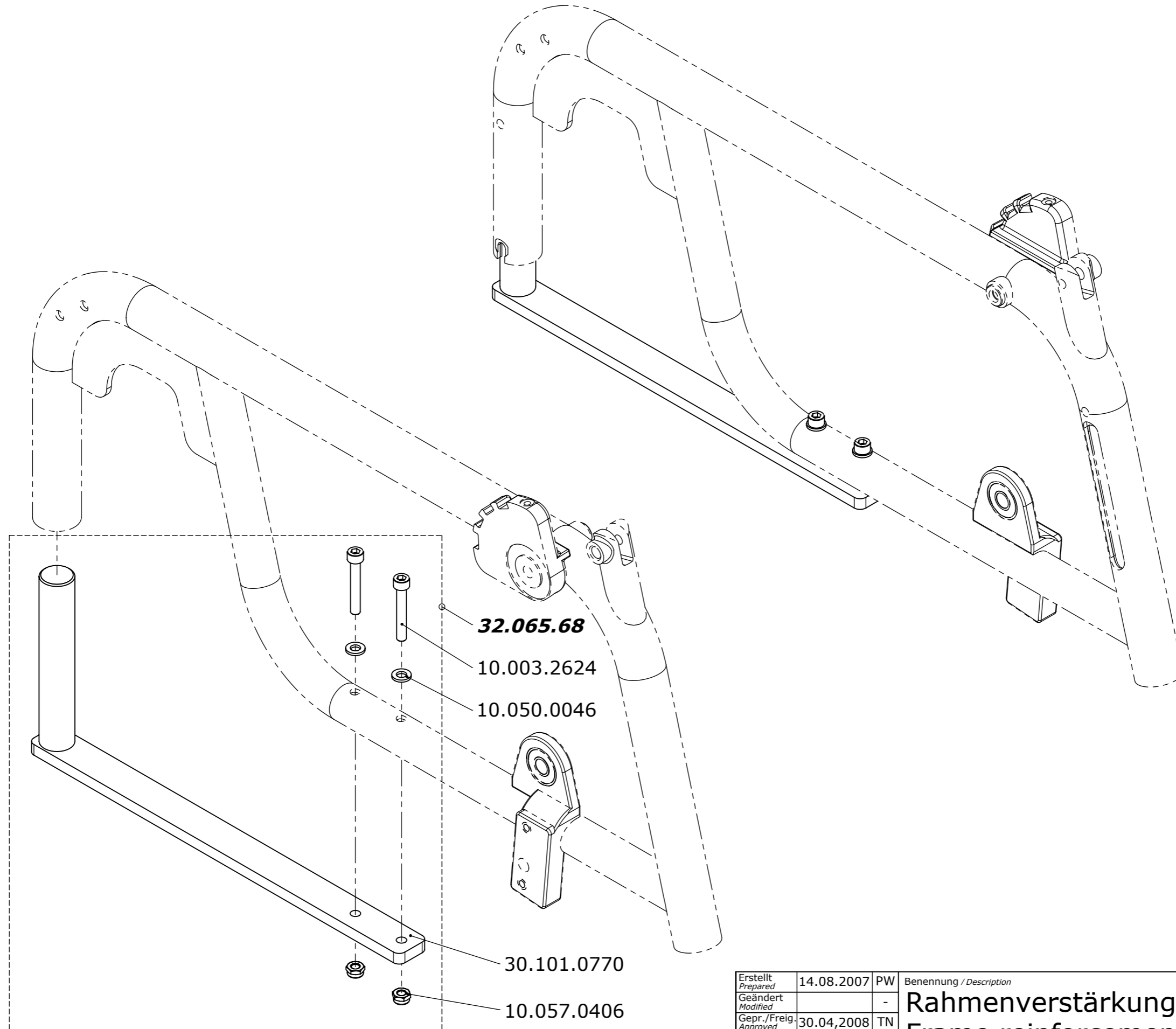
Erstellt <i>Prepared</i>	11.09.2007	PW	Benennung / Description	
Geändert <i>Modified</i>		-	Kipphilfe Tip aid	
Gepr. / Freig. <i>Approved</i>	30.04.2008	TN		
Status				
 LEVO AG CH-5610 Wohlen www.levo.ch			Rollstuhl <i>Wheelchair</i> LAE	Artikelnummer <i>Art. no.</i> 50.069.5730
				Blatt / Anz. <i>Sheet / no. of</i> 1 / 1 Index / Rev.



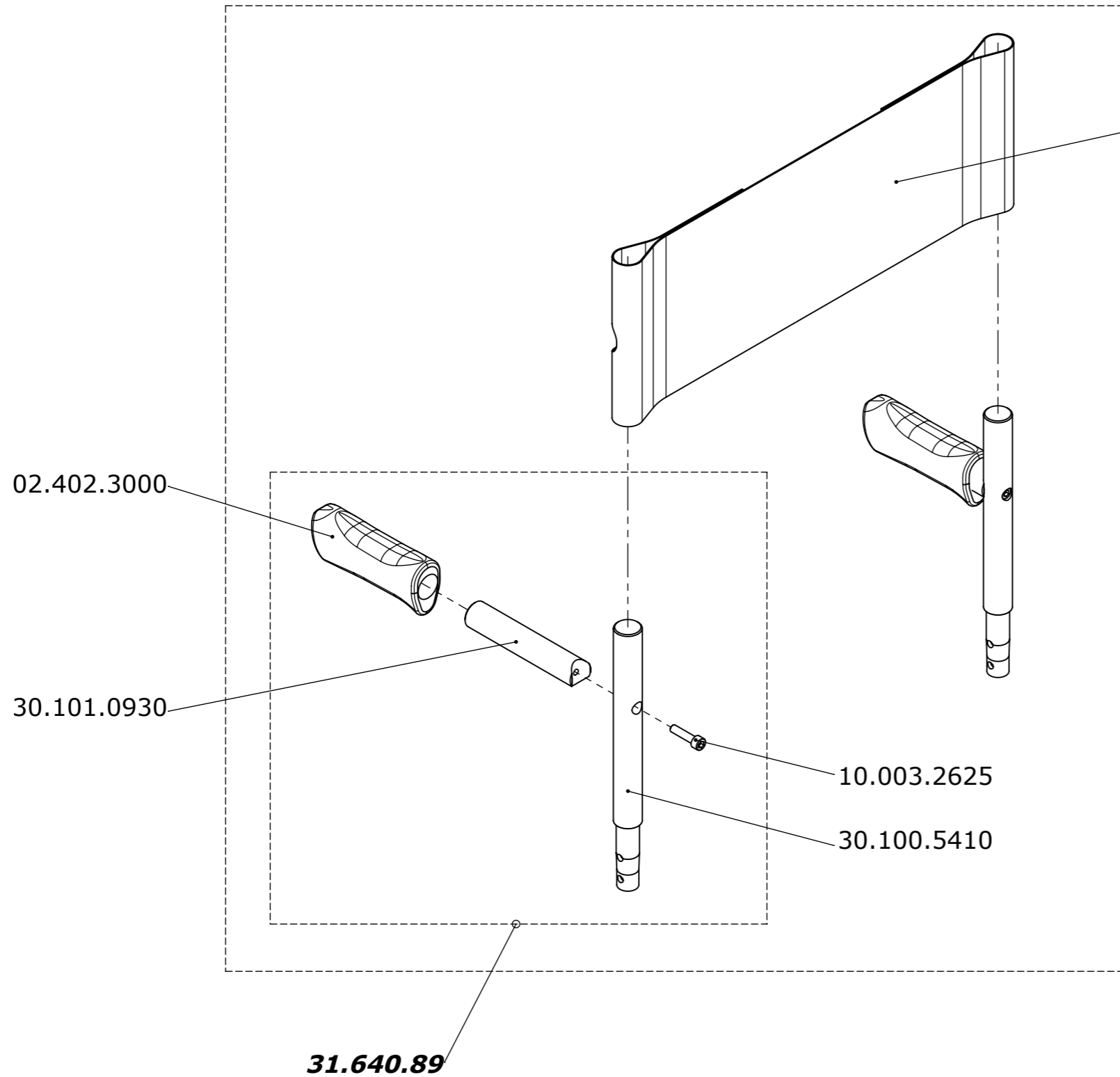
Erstellt <i>Prepared</i>	10.09.2007	PW	Benennung / <i>Description</i>	
Geändert <i>Modified</i>		-	Fussführung Foot guide	
Gepr./Freig. <i>Approved</i>	30.04.2008	PW		
Status <i>Status</i>				
 LEVO AG CH-5610 Wohlen www.levo.ch			Rollstuhl <i>Wheelchair</i> LAE	Artikelnummer <i>Art. no.</i> 50.069.5800
				Blatt / Anz. <i>Sheet / no. of</i> 1 / 1 Index / Rev.



Erstellt <i>Prepared</i>	10.09.2007	PW	Benennung / Description Bremshebelverlängerung Brake lever extension	Blatt / Anz. <i>Sheet / no. of</i>	
Geändert <i>Modified</i>		-			1 / 1
Gepr. / Freig. <i>Approved</i>	30.04.2008	TN			
Status					
 LEVO AG CH-5610 Wohlen www.levo.ch			Rollstuhl <i>Wheelchair</i> LAE	Artikelnummer <i>Art. no.</i> 50.069.5900	



Erstellt <i>Prepared</i>	14.08.2007	PW	Benennung / Description	
Geändert <i>Modified</i>		-	Rahmenverstärkung für e-fix Frame reinforcement for e-fix	
Gepr./Freig. <i>Approved</i>	30.04.2008	TN		
Status				
 LEVO AG CH-5610 Wohlen www.levo.ch			Rollstuhl <i>Wheelchair</i> LAE	Artikelnummer <i>Art. no.</i> 50.069.6000
				Blatt / Anz. <i>Sheet / no. of</i> 1 / 1 Index / Rev.

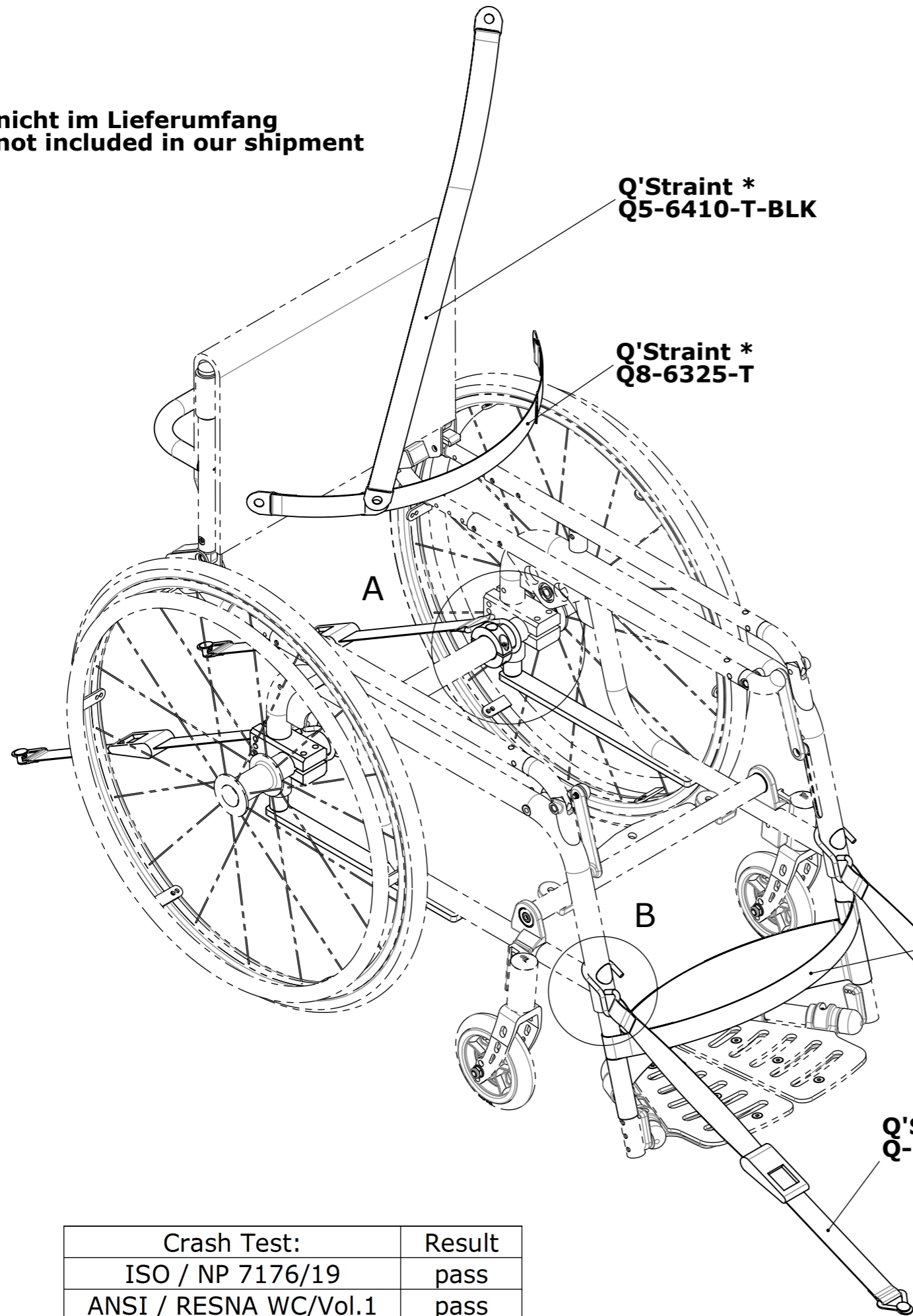


Sitzbreite Seat width	
35	30.101.0947
38	30.101.0941
40	30.101.0942
42	30.101.0943
45	30.101.0944
48	30.101.0945

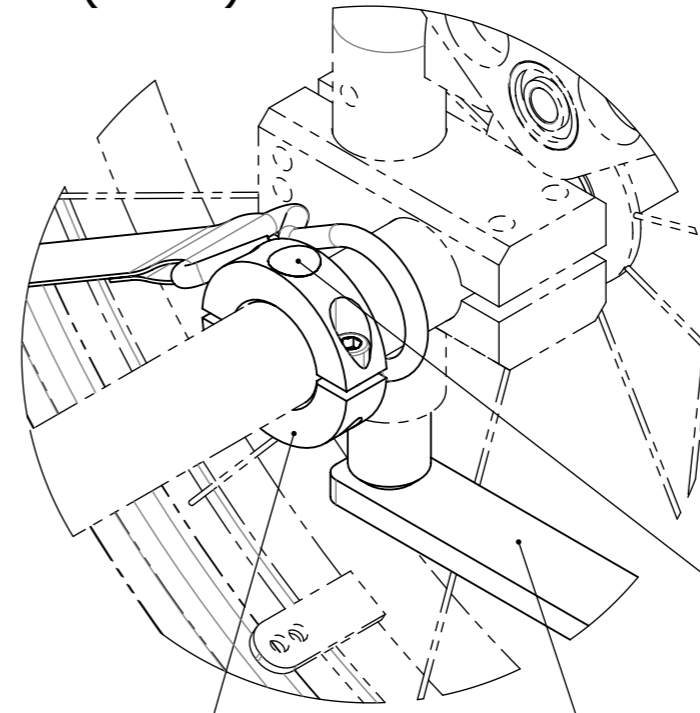
Sitzbreite Seat width	
35	32.064.1735
38	32.064.1738
40	32.064.1740
42	32.064.1742
45	32.064.1745
48	32.065.1748

Erstellt <i>Prepared</i>	30.08.2007	PW	Benennung / Description Rückensysteme Backrest systems	Rollstuhl <i>Wheelchair</i>	Artikelnummer <i>Art. no.</i>	Blatt / Anz. <i>Sheet / no. of</i>
Geändert <i>Modified</i>		-				
Gepr. / Freig. <i>Approved</i>	30.04.2008	TN				
Status <i>Status</i>						
			LEVO AG CH-5610 Wohlen www.levo.ch	LAE	50.069.6200	1 / 1 Index / Rev.

*** nicht im Lieferumfang
not included in our shipment**



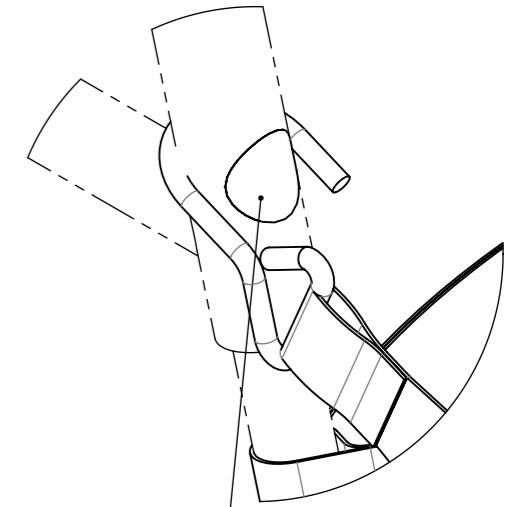
A (1 : 2)



02.001.0706

50.070.6200
(32.065.68)

B (1 : 2)



30.103.0650

Sitzbreite Seat width	Artikelnummer Article-no.
35	30.100.7701
38	30.100.7702
40 - 42	30.100.7703
45	30.100.7704
48	30.100.7705
50	30.100.7706

Set Transporthalterung Tiedown-Set	
Sitzbreite Seat width	Artikelnummer Article-no.
35	32.070.0501
38	32.070.0502
40 - 42	32.070.0503
45	32.070.0504
48	32.070.0505
50	32.070.0506

Crash Test:	Result
ISO / NP 7176/19	pass
ANSI / RESNA WC/Vol.1	pass

Erstellt Prepared	25.05.2007	PW
Geändert Modified	27.05.2009	PW
Gepr./Freig. Approved	19.03.2025	RG
Status	freigegeben/approved	

Benennung / Description
**Set Transporthalterung
Tiedown-Set**

Tabelle Nr. / table No.1	
Stuhlbreite / Seat width	Artikelnummer / Article no.
35	30.103.1221
38	30.103.1222
40	30.103.1223
42	30.103.1224
45	30.103.1225
48	30.103.1226

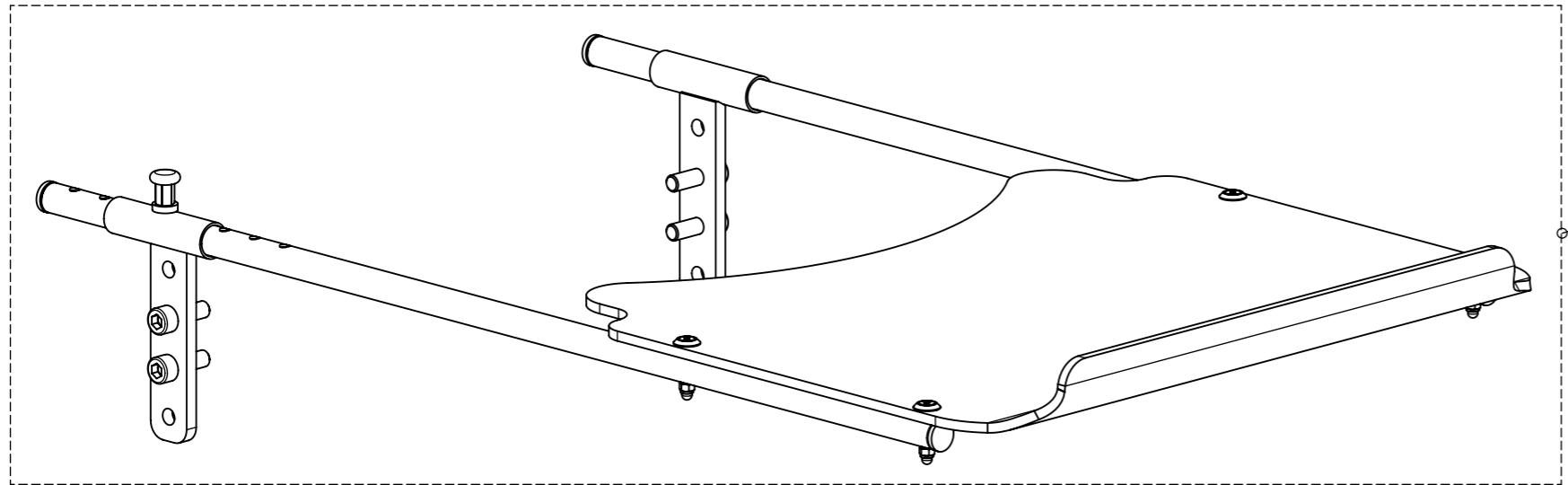
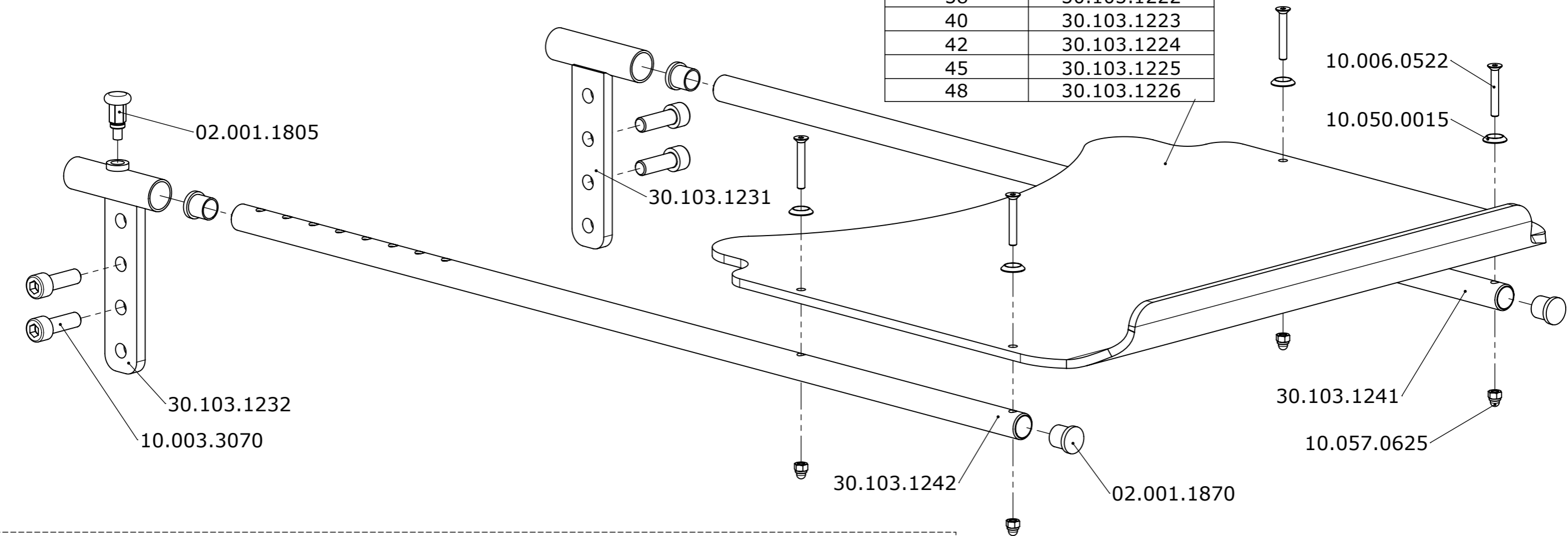


Tabelle Nr. / table No. 2		
Stuhlbreite / Seat width	Artikelnummer / Article no.	* Nachbestellung / Upgrade kit
35	32.069.0235	32.069.0335
38	32.069.0238	32.069.0338
40	32.069.0240	32.069.0340
42	32.069.0242	32.069.0342
45	32.069.0245	32.069.0345
48	32.069.0248	32.069.0348

*Bei Nachbestellung muss das Set „Rückenteile zu Anstecktisch“ gemäss Tabelle Nr. 2 mitbestellt werden.
In case of upgrade, the set "backrest parts for table tray" acc.table No.2 is required too.

Erstellt Prepared	29.11.2010	PW
Geändert Modified	29.05.2018	BB
Gepr./Freig. Approved	29.05.2018	FW
Status Status	freigegeben/approved	

Benennung / Description

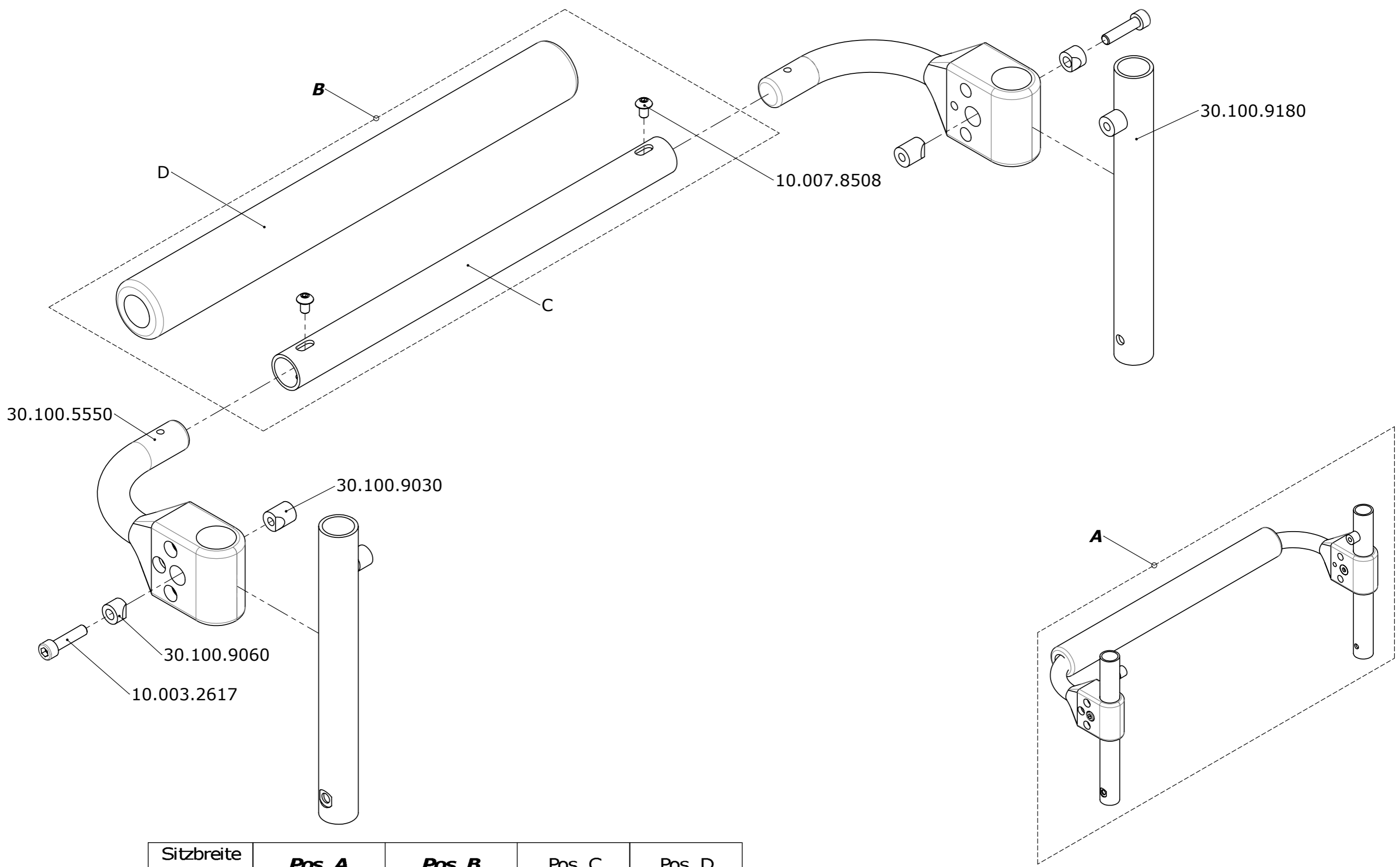
Anstecktisch
Table tray

LEVO ^{dt} LEVO AG
CH-5610 Wohlen
www.levo.ch


Rollstuhl
Wheelchair
LAE

Artikelnummer
Art. no.
50.069.6400

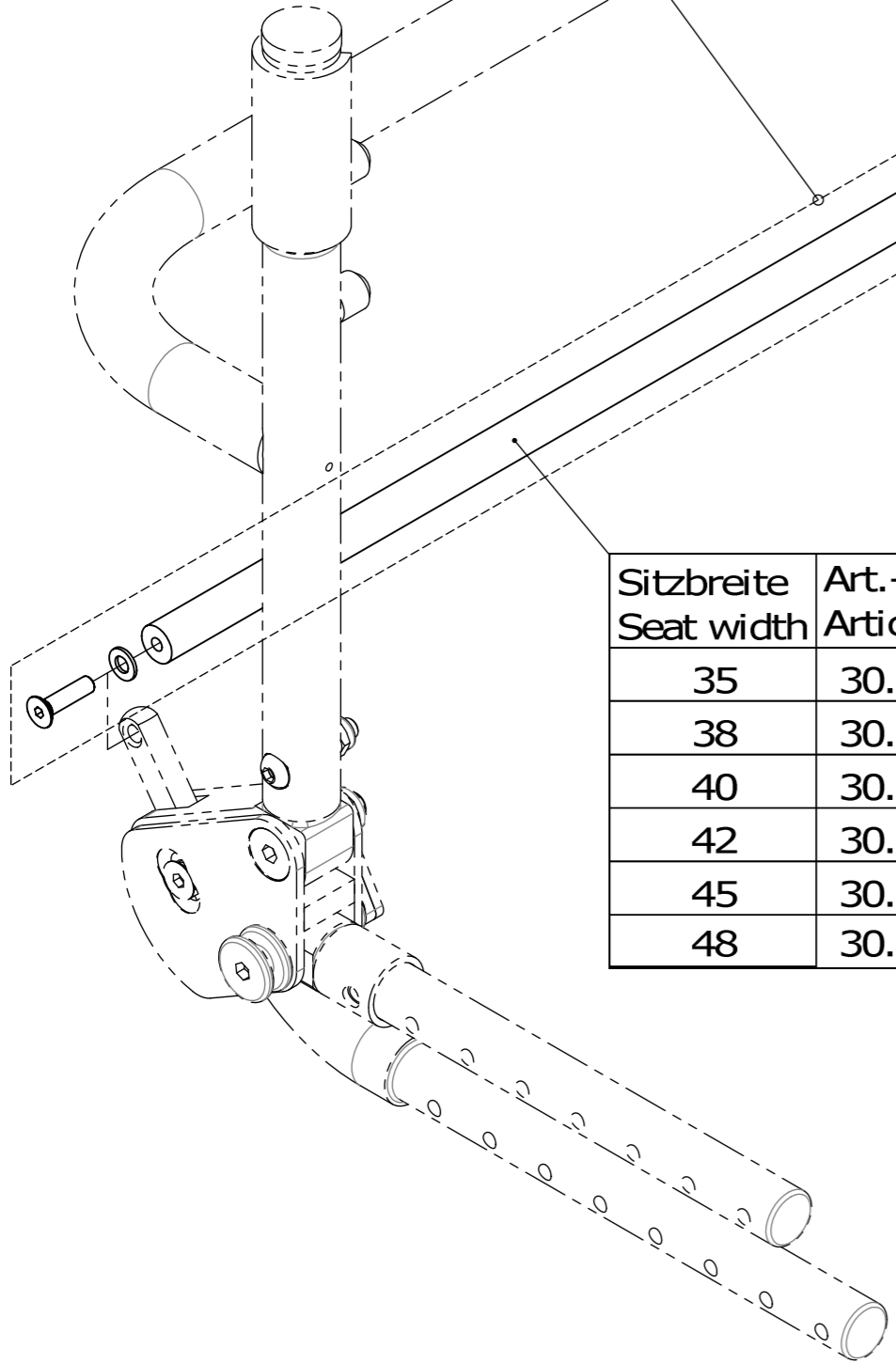
Blatt / Anz.
Sheet / no. of
1 / 1
Index / Rev.
B



Sitzbreite Seat width	Pos. A	Pos. B	Pos. C	Pos. D
35	32.069.0335	32.070.0039	30.100.9142	30.101.5173
38	32.069.0338	32.070.0030	30.100.9143	
40	32.069.0340	32.070.0031	30.100.9144	30.101.4110
42	32.069.0342	32.070.0032	30.100.9145	
45	32.069.0345	32.070.0033	30.100.9146	30.101.5172
48	32.069.0348	32.070.0034	30.100.9147	

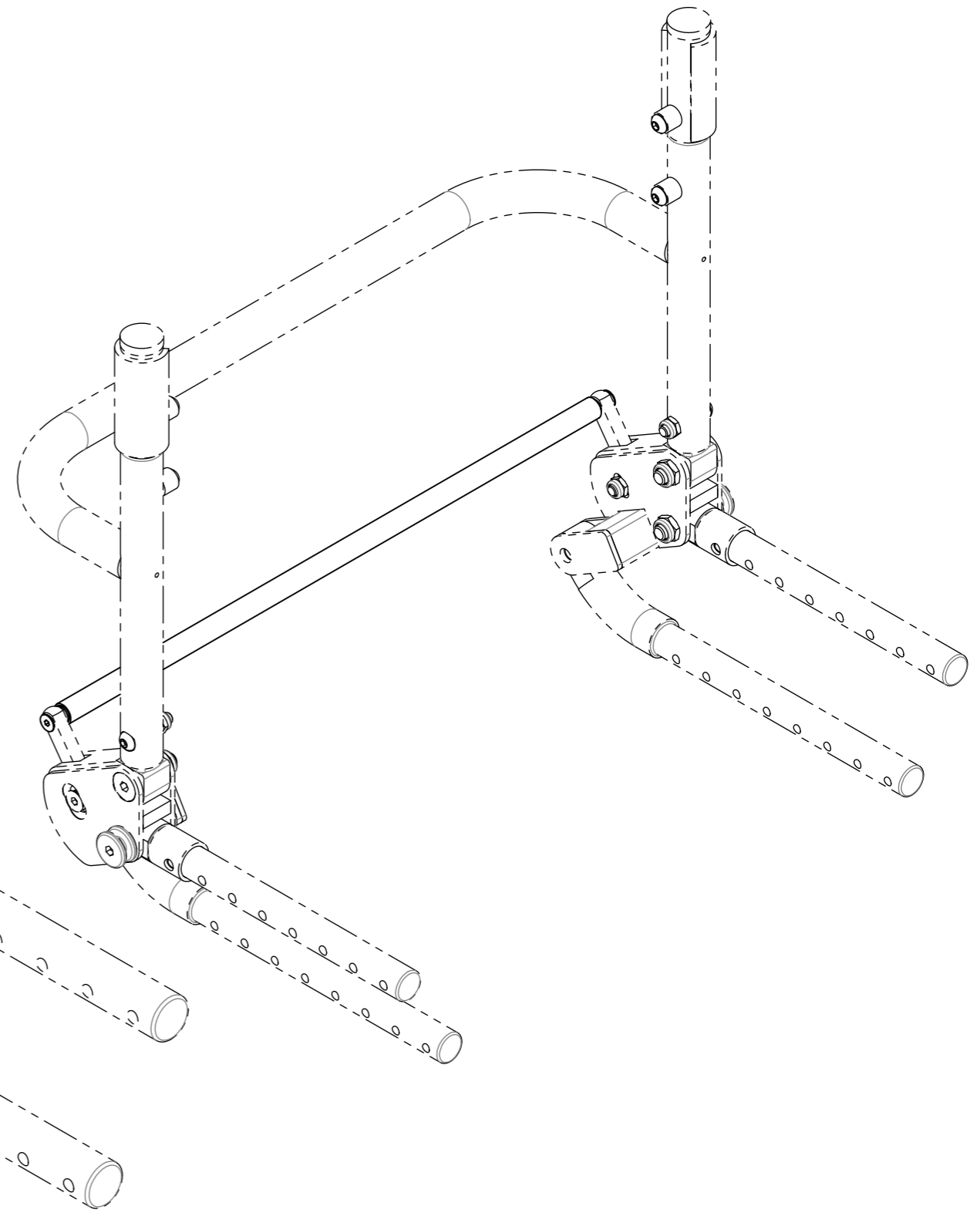
Erstellt <i>Prepared</i>	30.01.2013	PW	Benennung / Description Rückenteile zu Anstecktisch Backrest parts for table tray	Blatt / Anz. Sheet / no. of 1 / 1
Geändert <i>Modified</i>		-		
Gepr. / Freig. <i>Approved</i>	30.01.2013	FW		
Status <i>Status</i>	freigegeben/approved			
 LEVO AG CH-5610 Wohlen www.levo.ch			Rollstuhl <i>Wheelchair</i> LAE	Artikelnummer <i>Art. no.</i> 50.069.6500

Sitzbreite Seat width	Art.-Nr. Article no.
35	32.069.0151
38	32.069.0152
40	32.069.0153
42	32.069.0154
45	32.069.0155
48	32.069.0156



10.006.8514
10.050.0045

Sitzbreite Seat width	Art.-Nr. Article no.
35	30.103.1971
38	30.103.1972
40	30.103.1973
42	30.103.1974
45	30.103.1975
48	30.103.1976



Erstellt Prepared	06.09.2016	PW
Geändert Modified		-
Gepr./Freig. Approved	06.09.2016	HB
Status	freigegeben/approved	

Benennung / Description
1-Hand Bedienung klappbarer Rücken
One arm operation folding backrest

LEVO.⁺
THE EXPERTS IN STANDING

LEVO AG
CH-5610 Wohlen
www.levo.ch

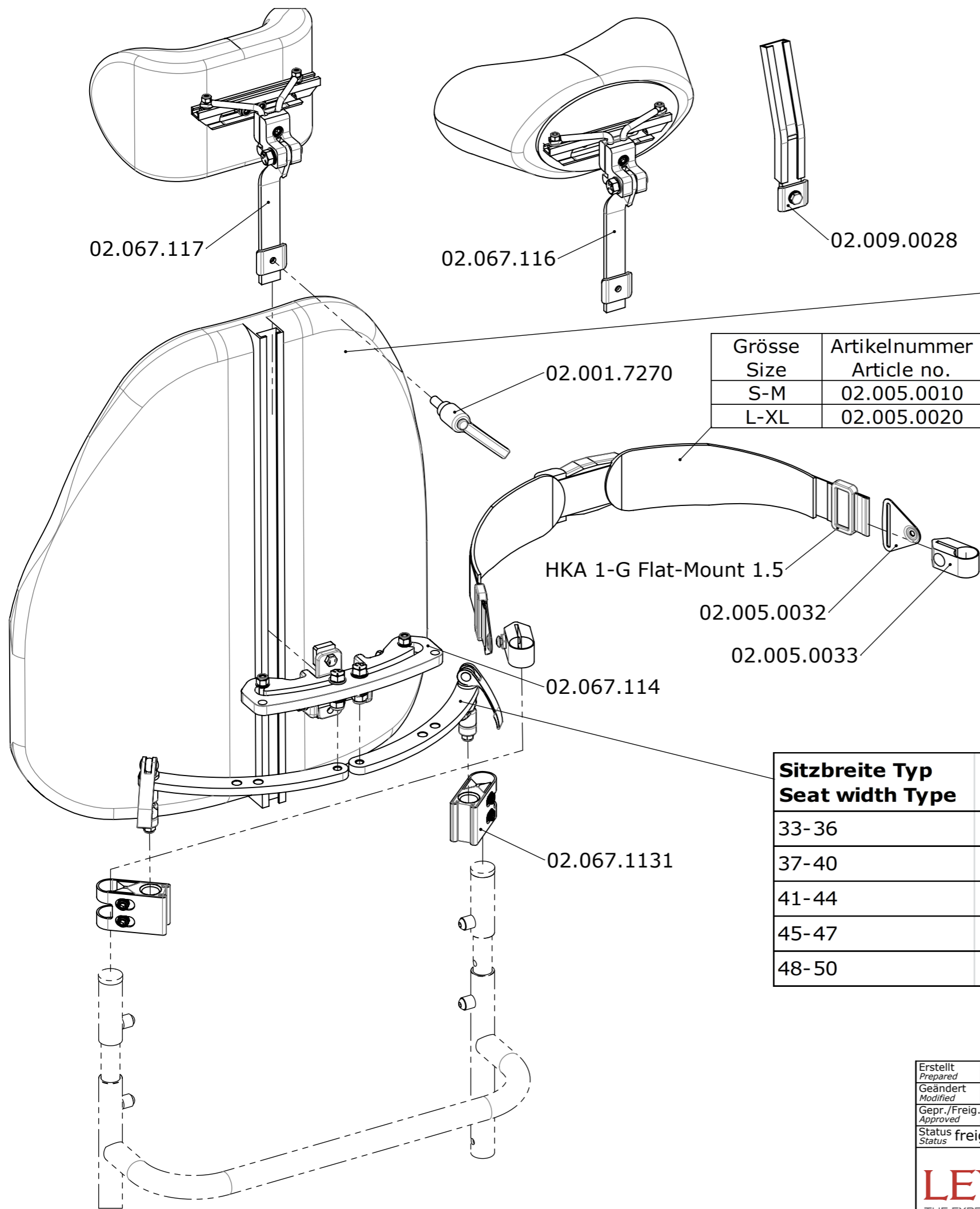
Rollstuhl
Wheelchair

LAE

Artikelnummer
Art. no.

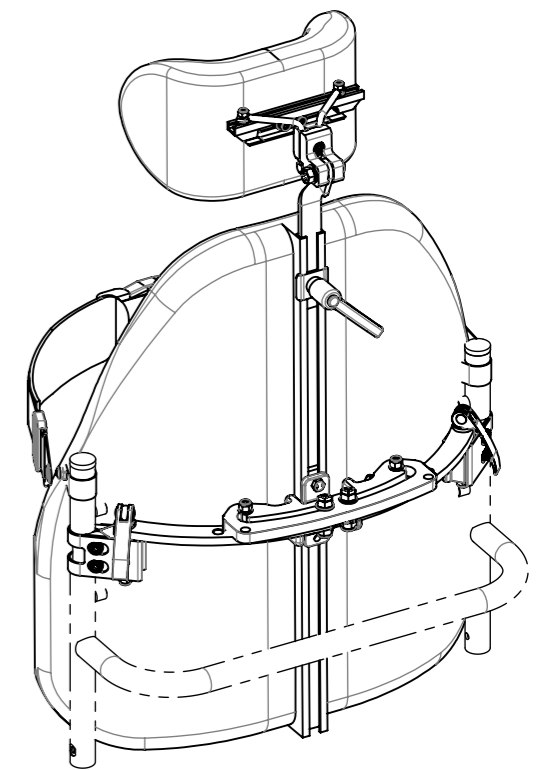
50.069.6600

Blatt / Anz.
Sheet / no. of
1 / 1
Index / Rev.
-



Sitzbreite Seat width	Rücken Typ Backrest Type	Artikel-Nr. Article no.	Bezeichnung V-Trak AXXIS	Description V-Trak AXXIS
35	26-33	02.009.0100	Niedrig	Low
38 / 40	30-38 M	02.009.0101	Niedrig	Low
42 / 45	40/44 L	02.009.0102	Niedrig	Low
48	48-52 XL	02.009.0103	Niedrig	Low
38 / 40	30-38 M	02.009.0110	Hoch	High
42 / 45	40/44 L	02.009.0111	Hoch	High
48	48-52 XL	02.009.0112	Hoch	High
35	30-38 S	02.009.0100	Reduziert	Reduced
38 / 40	30-38 M	02.009.0116	Reduziert	Reduced
42 / 45	40/44 L	02.009.0117	Reduziert	Reduced
48	48-52 XL	02.009.0118	Reduziert	Reduced
35 / 38	M Deep contour	02.009.0051	Hoch	High
40 / 42 / 45	L Deep contour	02.009.0052	Hoch	High
48 / 50	XL Deep contour	02.009.0053	Hoch	High
35 / 38	M Deep contour	02.009.0055	Reduziert hoch	Reduced high
40 / 42 / 45	L Deep contour	02.009.0056	Reduziert hoch	Reduced high
48 / 50	XL Deep contour	02.009.0057	Reduziert hoch	Reduced high

Sitzbreite Typ Seat width Type	Artikel-Nr. Article no.
33-36	02.067.107
37-40	02.067.108
41-44	02.067.109
45-47	02.067.110
48-50	02.067.111



Erstellt Prepared	12.09.2016 PW
Geändert Modified	01.10.2018 PW
Gepr./Freig. Approved	01.10.2018 FW
Status	freigegeben/approved

Benennung / Description
V-Track Rücken
V-Track backrest

LEVO.^{dt} LEVO AG
CH-5610 Wohlen
www.levo.ch

Rollstuhl
Wheelchair

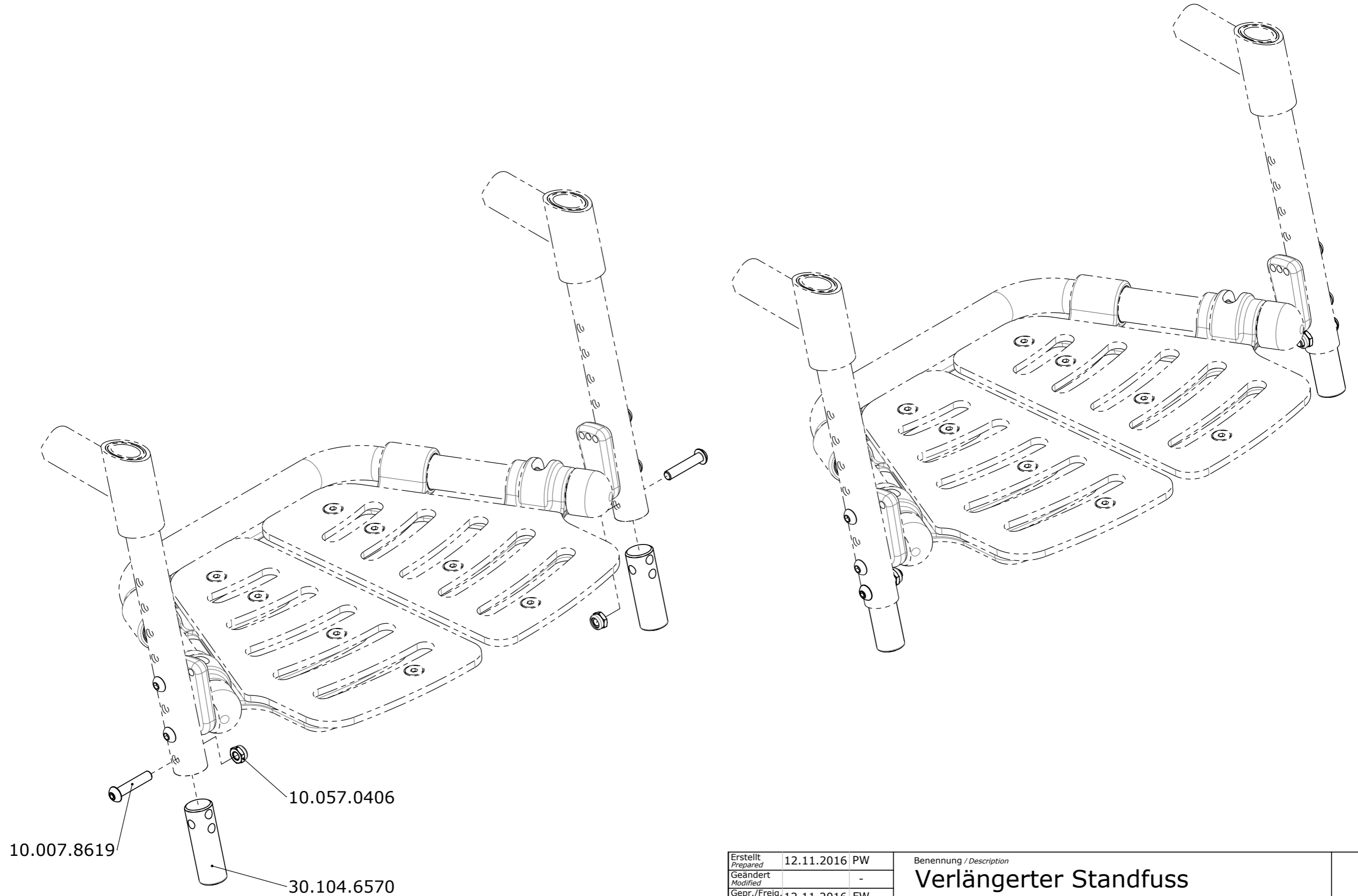
LAE


Artikelnummer
Art. no.

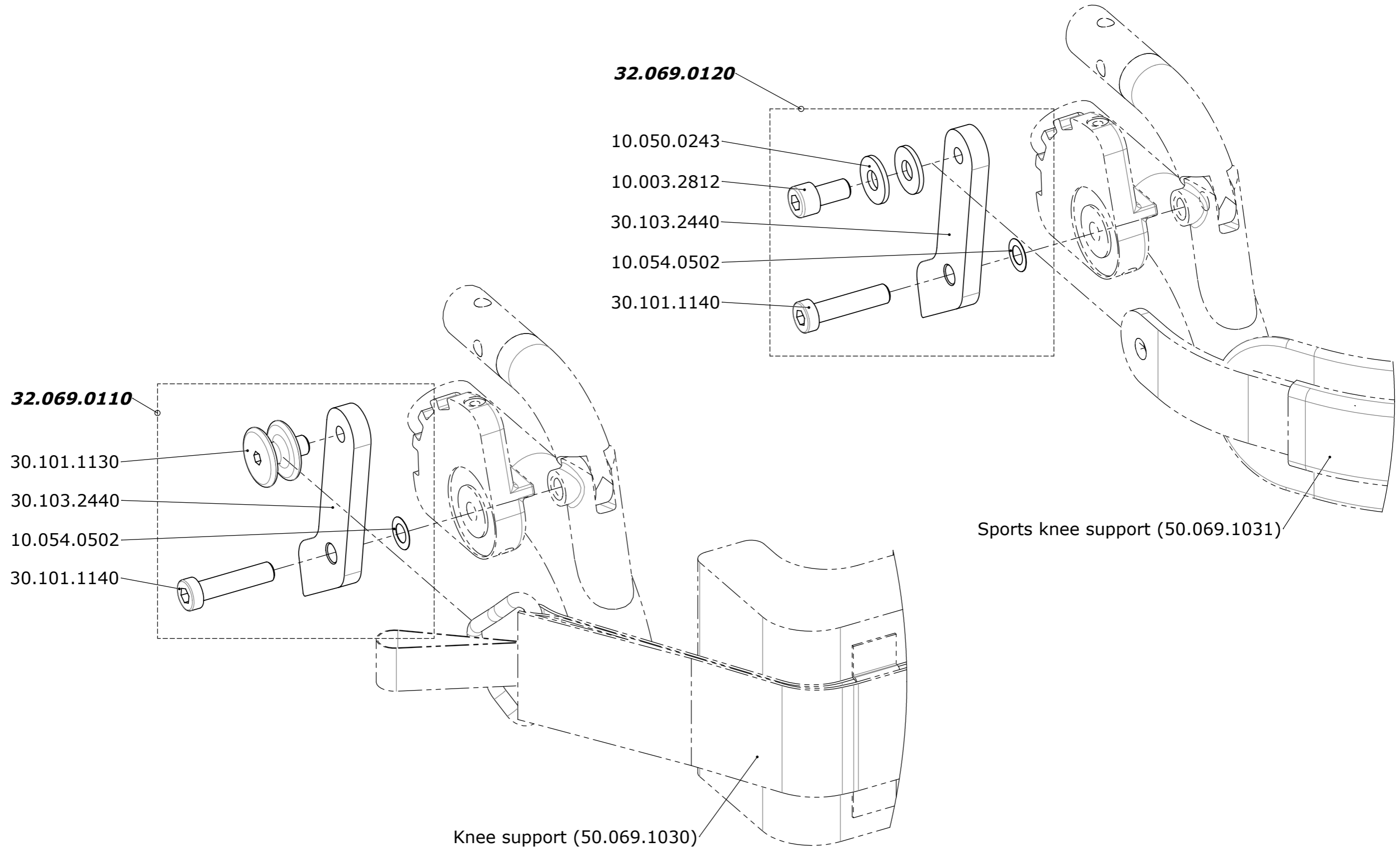
50.069.6700


Blatt / Anz.
Sheet / no. of

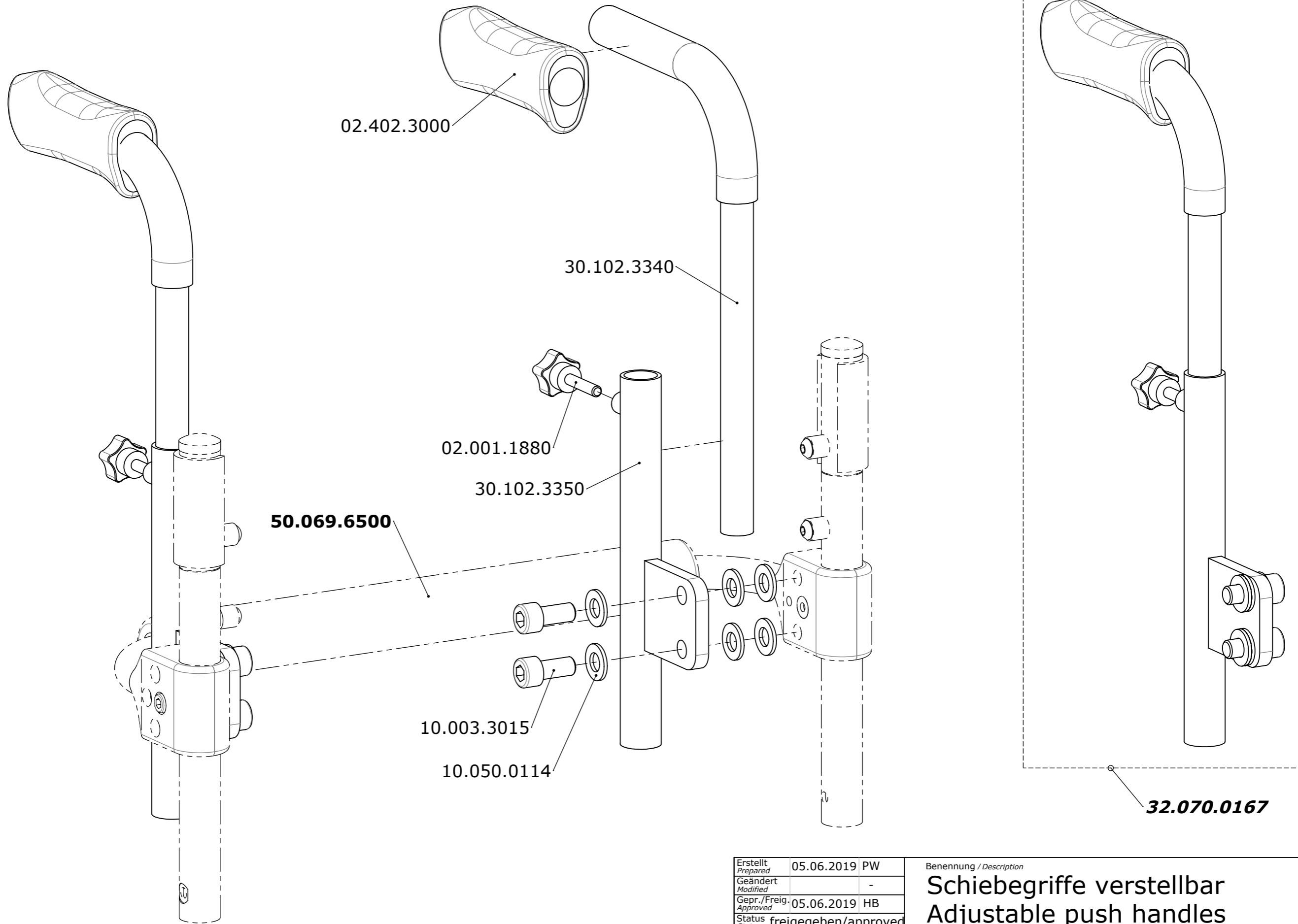
1 / 1
Index / Rev.
A



Erstellt <i>Prepared</i>	12.11.2016	PW	Benennung / Description		
Geändert <i>Modified</i>		-	Verlängerter Standfuss Extended legrest support		
Gepr./Freig. <i>Approved</i>	12.11.2016	FW			
Status <i>Status</i>	freigegeben/approved				
 LEVO AG CH-5610 Wohlen www.levo.ch			Rollstuhl <i>Wheelchair</i>	Artikelnummer <i>Art. no.</i>	Blatt / Anz. <i>Sheet / no. of</i>
			LAE	50.069.6800	1 / 1
					Index / Rev. -



Erstellt <i>Prepared</i>	28.03.2018	PW	Benennung / Description		
Geändert <i>Modified</i>		-	Kniehalterhöhenadapter Knee support height adapter		
Gepr./Freig. <i>Approved</i>	28.03.2018	HB			
Status <i>Status</i>	freigegeben/approved		Rollstuhl <i>Wheelchair</i>	Artikelnummer <i>Art. no.</i>	Blatt / Anz. <i>Sheet / no. of</i>
 LEVO AG CH-5610 Wohlen www.levo.ch			LCEV	50.069.6900	1 / 1 Index / Rev.



Erstellt Prepared	05.06.2019	PW
Geändert Modified		-
Gepr./Freig. Approved	05.06.2019	HB
Status	freigegeben/approved	

Benennung / Description

Schiebegriffe verstellbar
Adjustable push handles

LEVO.^{dt}
THE EXPERTS IN STANDING

LEVO AG
CH-5610 Wohlen
www.levo.ch

Rollstuhl
Wheelchair

LAE

Artikelnummer
Art. no.

50.069.7000

Blatt / Anz.
Sheet / no. of
1 / 1
Index / Rev.
-