


Erstellt Prepared	17.08.2007	PW	Benennung / Description	
Geändert Modified		-	LCEV	
Gepr. / Freig. Approved	18.03.2025	RG		
Status	freigegeben/approved	-		
 LEVO AG CH-5610 Wohlen www.levo.ch			Rollstuhl Wheelchair	Blatt / Anz. Sheet / no. of
			LCEV	1 / 1
			Artikelnummer Art. no.	Index / Rev.
			50.070.0000	-

Farbe	color	rechts/right	links/left
platin	platinum	32.065.20	32.065.21
blau	blue	32.065.2010	32.065.2110
gelb	yellow	32.065.2020	32.065.2120
rot	red	32.065.2030	32.065.2130
schwarz	black	32.065.2050	32.065.2150
Reflexfarbe	reflex color	32.065.2040	32.065.2140
rot metallic	red metallic	32.065.2060	32.065.2160
blau metallic	blue metallic	32.065.2070	32.065.2170
grün metallic	green metallic	32.065.2080	32.065.2180
silber metallic	silver metallic	32.065.2090	32.065.2190
Aluminium poliert	aluminum polished	32.065.2005	32.065.2105
RAL	RAL	32.065.2095	32.065.2195

32.065.23

02.001.0212

links/left

rechts/right

02.001.0220

02.001.0213

32.065.22

30.100.5140

Farbe	color	rechts/right	links/left
platin	platinum	31.650.02	31.650.01
blau	blue	31.650.0201	31.650.0101
gelb	yellow	31.650.0202	31.650.0102
rot	red	31.650.0203	31.650.0103
schwarz	black	31.650.0205	31.650.0105
Reflexfarbe	reflex color	31.650.0204	31.650.0104
rot metallic	red metallic	31.650.0206	31.650.0106
blau metallic	blue metallic	31.650.0207	31.650.0107
grün metallic	green metallic	31.650.0208	31.650.0108
silber metallic	silver metallic	31.650.0209	31.650.0109
Aluminium poliert	aluminum polished	31.650.0210	31.650.0110
RAL	RAL	31.650.0211	31.650.0111

Erstellt Prepared	27.06.2007	MT
Geändert Modified		-
Gepr./Freig. Approved	30.04.2008	TN
Status		

Benennung / Description

Grundrahmen
Basic frame

LEVO.[®]
THE EXPERTS IN STANDING

LEVO AG
CH-5610 Wohlen
www.levo.ch

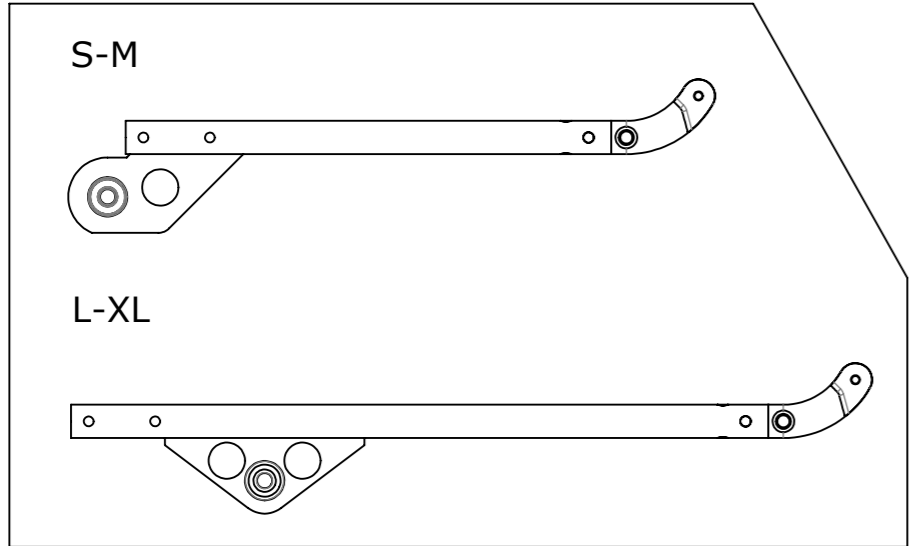
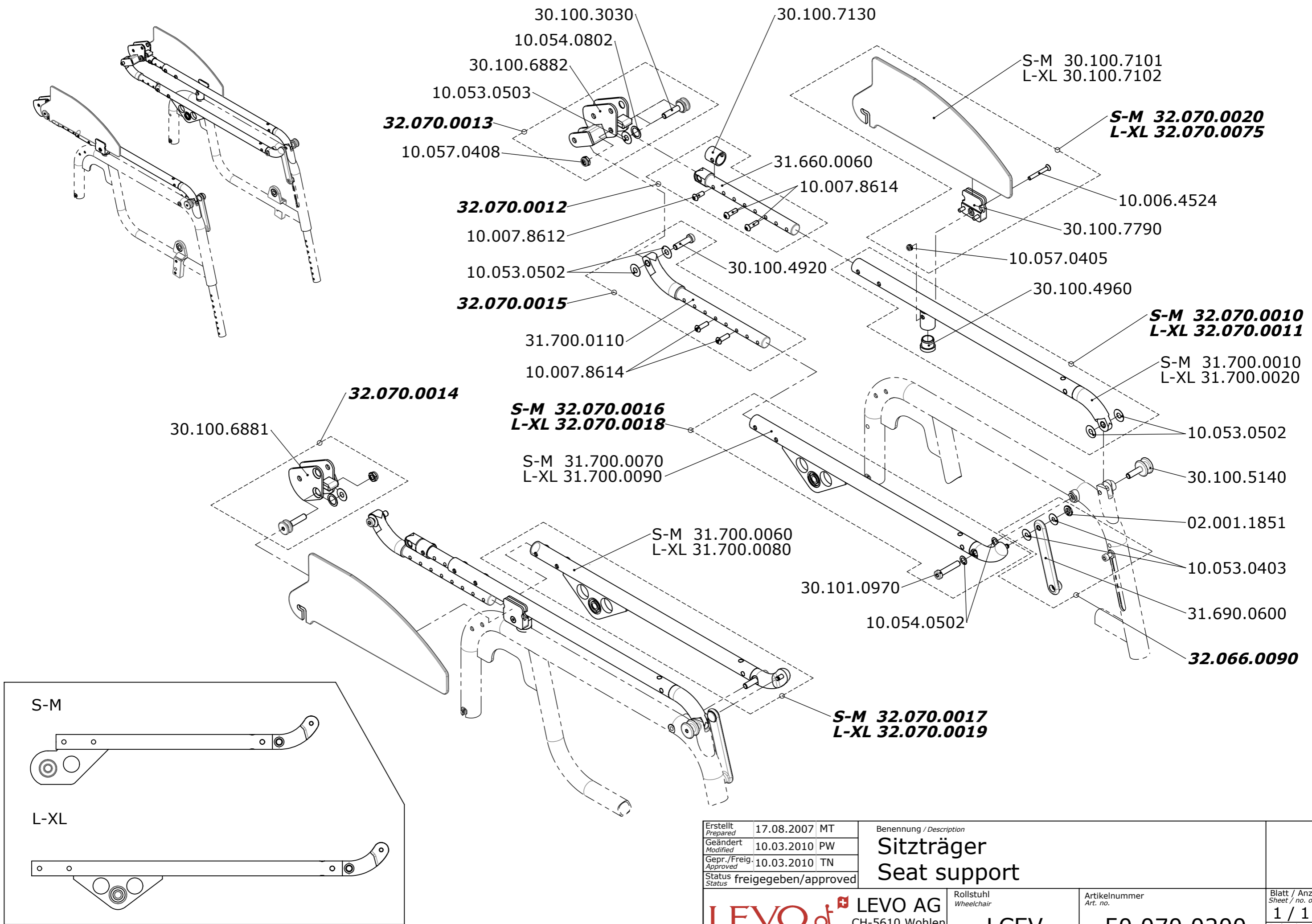
Rollstuhl
Wheelchair


LCEV

Artikelnummer
Art. no.

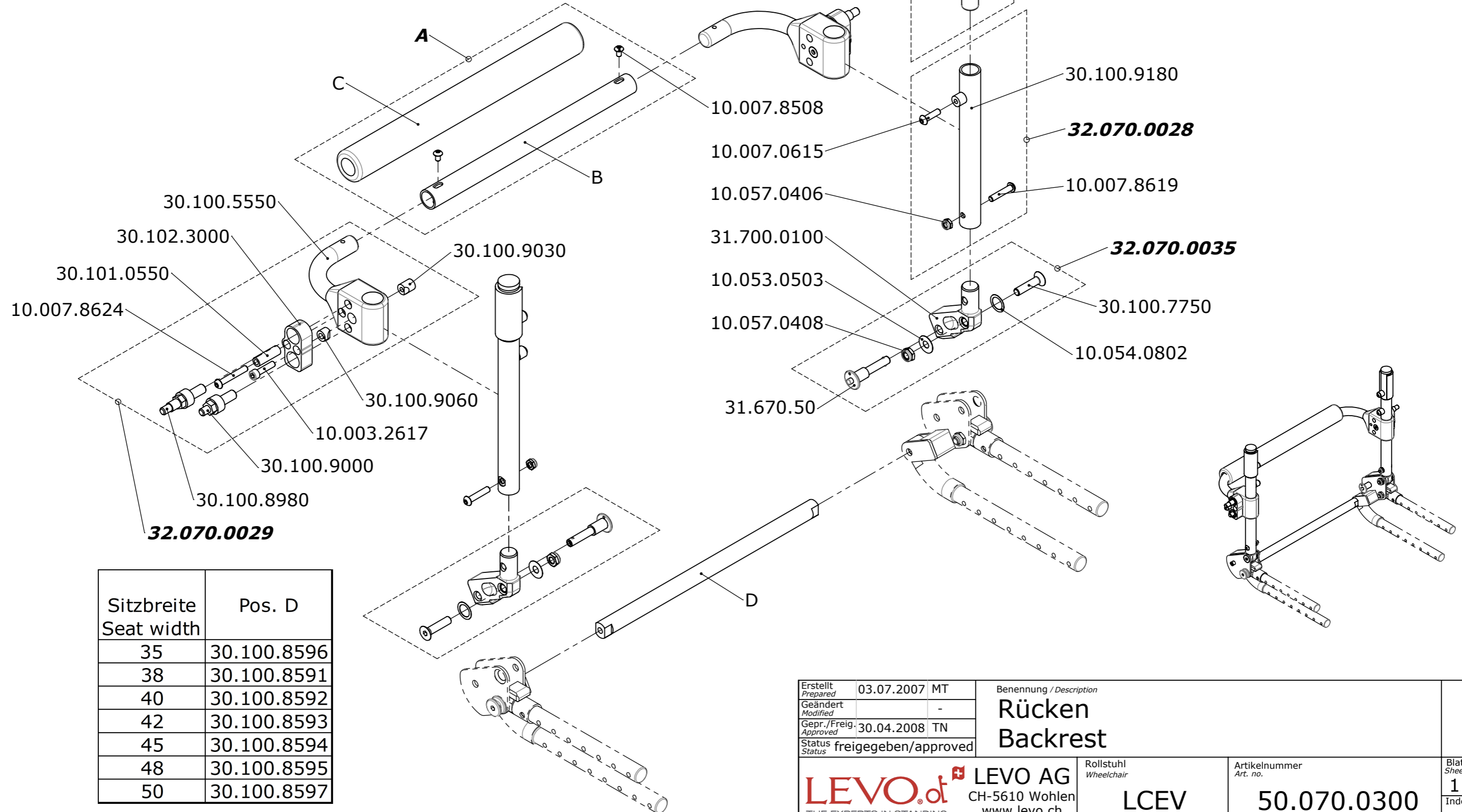
50.070.0100

Blatt / Anz.
Sheet / no. of
1 / 1
Index / Rev.



Erstellt Prepared	17.08.2007	MT	Benennung / Description Sitzträger Seat support	Artikelnummer Art. no.	Blatt / Anz. Sheet / no. of
Geändert Modified	10.03.2010	PW			
Gepr. / Freig. Approved	10.03.2010	TN			
Status	freigegeben/approved		Rollstuhl Wheelchair	50.070.0200	1 / 1
 LEVO AG CH-5610 Wohlen www.levo.ch			LCEV	50.070.0200	A

Sitzbreite Seat width	Pos. A	Pos. B	Pos. C
35	32.070.0039	30.100.9142	30.101.5173
38	32.070.0030	30.100.9143	
40	32.070.0031	30.100.9144	30.101.4110
42	32.070.0032	30.100.9145	
45	32.070.0033	30.100.9146	30.101.5172
48	32.070.0034	30.100.9147	
50	32.070.0049	30.100.9149	02.400.6000



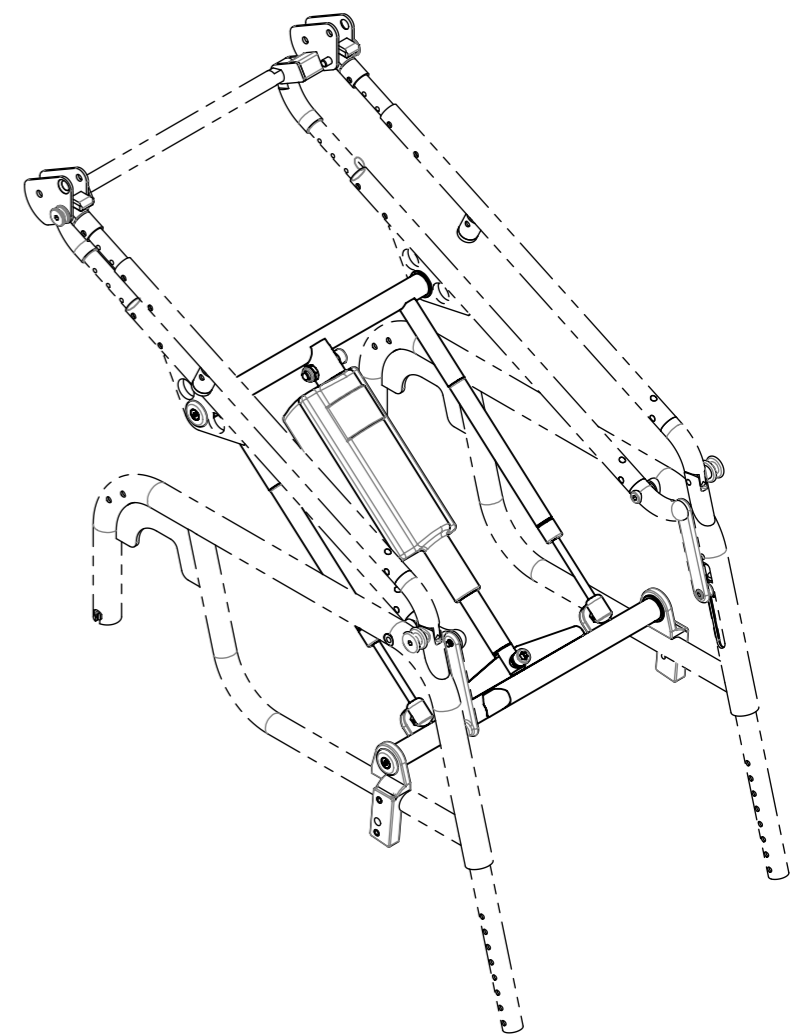
Sitzbreite Seat width	Pos. D
35	30.100.8596
38	30.100.8591
40	30.100.8592
42	30.100.8593
45	30.100.8594
48	30.100.8595
50	30.100.8597

Erstellt Prepared	03.07.2007	MT	Benennung / Description Rücken Backrest	Rollstuhl Wheelchair	Artikelnummer Art. no. 50.070.0300	Blatt / Anz. Sheet / no. of 1 / 1 Index / Rev. -
Geändert Modified		-				
Gepr. / Freig. Approved	30.04.2008	TN				
Status	freigegeben/approved		LEVO AG CH-5610 Wohlen www.levo.ch	LCEV		

CONFIDENTIAL! All rights reserved. Reproduction and processing in any form whatever is not permitted without written authority of LEVO AG.

Sitzbreite Seat width	
35	30.102.1480
38	30.101.1400
40	30.101.1430
42	30.101.1460
45	30.101.1480
48	30.101.1490
50	30.102.1460

Sitzbreite Seat width	
35	32.065.4095
38	32.065.41
40	32.065.42
42	32.065.43
45	32.065.44
48	32.065.45
50	32.065.4505



Grösse Size	Kraft Force	Artikelnummer Article no.
S - M	400 N	02.001.0616
L - XL	700 N	02.001.0617

Sitzbreite Seat width	
35	32.065.4695
38	32.065.47
40	32.065.48
42	32.065.49
45	32.065.50
48	32.065.51
50	32.065.5105

Sitzbreite Seat width	
35	30.102.1430
38	30.100.3380
40	30.100.3370
42	30.100.3350
45	30.100.3340
48	30.100.3330
50	30.102.1440

VERTRAULICH! Dieses Dokument ist unser geistiges Eigentum. Es darf ohne unsere ausdrückliche Genehmigung weder kopiert, vervielfältigt oder verwendet, noch an Dritte weitergegeben werden. © LEVO AG

Erstellt Prepared	17.08.2007	MT
Geändert Modified	08.02.2017	PW
Gepr./Freig. Approved	08.02.2017	FW
Status	freigegeben/approved	

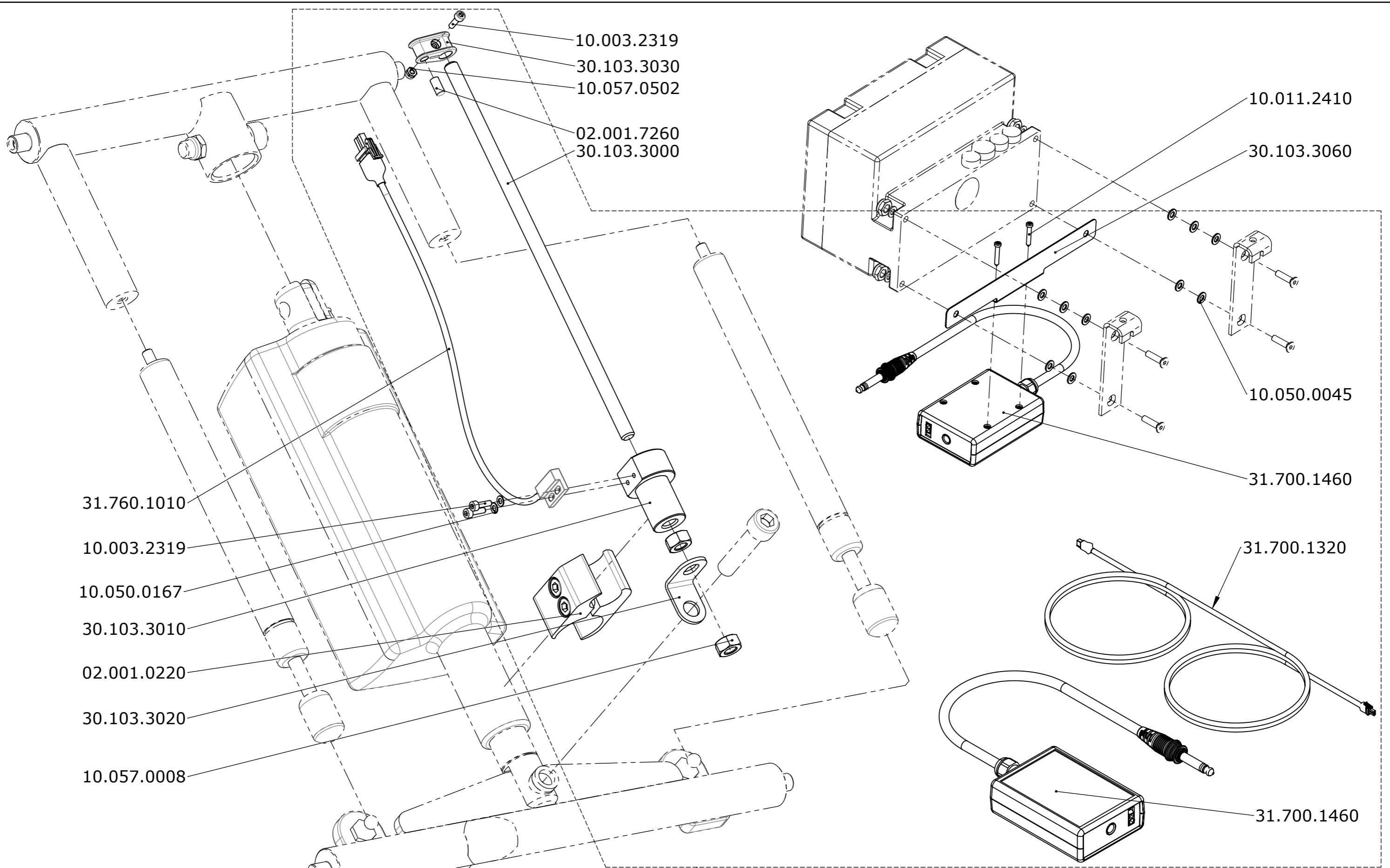
Benennung / Description	
Aufsteheinheit Stand up unit	

LEVO.^{dt} LEVO AG
 THE EXPERTS IN STANDING CH-5610 Wohlen www.levo.ch


Rollstuhl
Wheelchair
LCEV

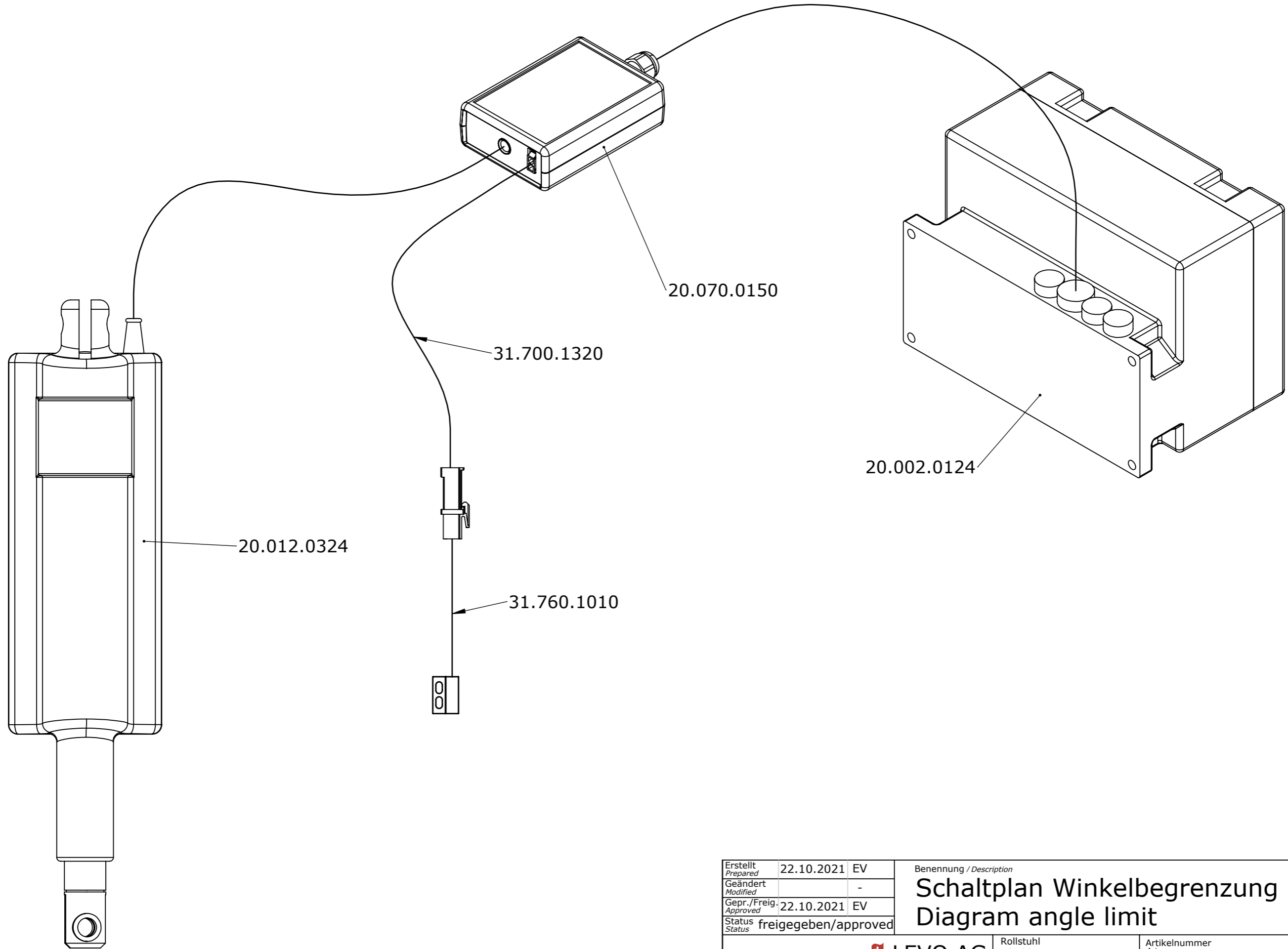
Artikelnummer
Art. no.
50.070.0400

Blatt / Anz.
Sheet / no. of
1 / 1
Index / Rev.
A



32.070.0400

Erstellt <i>Prepared</i>	30.08.2017	EV	Benennung / Description Stehwinkelbegrenzung Standing angle limit	Blatt / Anz. Sheet / no. of 1 / 1
Geändert <i>Modified</i>	18.10.2021	EV		
Gepr./Freig. <i>Approved</i>	12.01.2026	RG		
Status <i>Status</i>	freigegeben/approved			
 LEVO AG CH-5610 Wohlen www.levo.ch			Rollstuhl <i>Wheelchair</i>	Artikelnummer Art. no. 50.070.0450
THE EXPERTS IN STANDING			LCEV	A



Erstellt <i>Prepared</i>	22.10.2021	EV
Geändert <i>Modified</i>		-
Gepr./Freig. <i>Approved</i>	22.10.2021	EV
Status <i>Status</i>	freigegeben/approved	

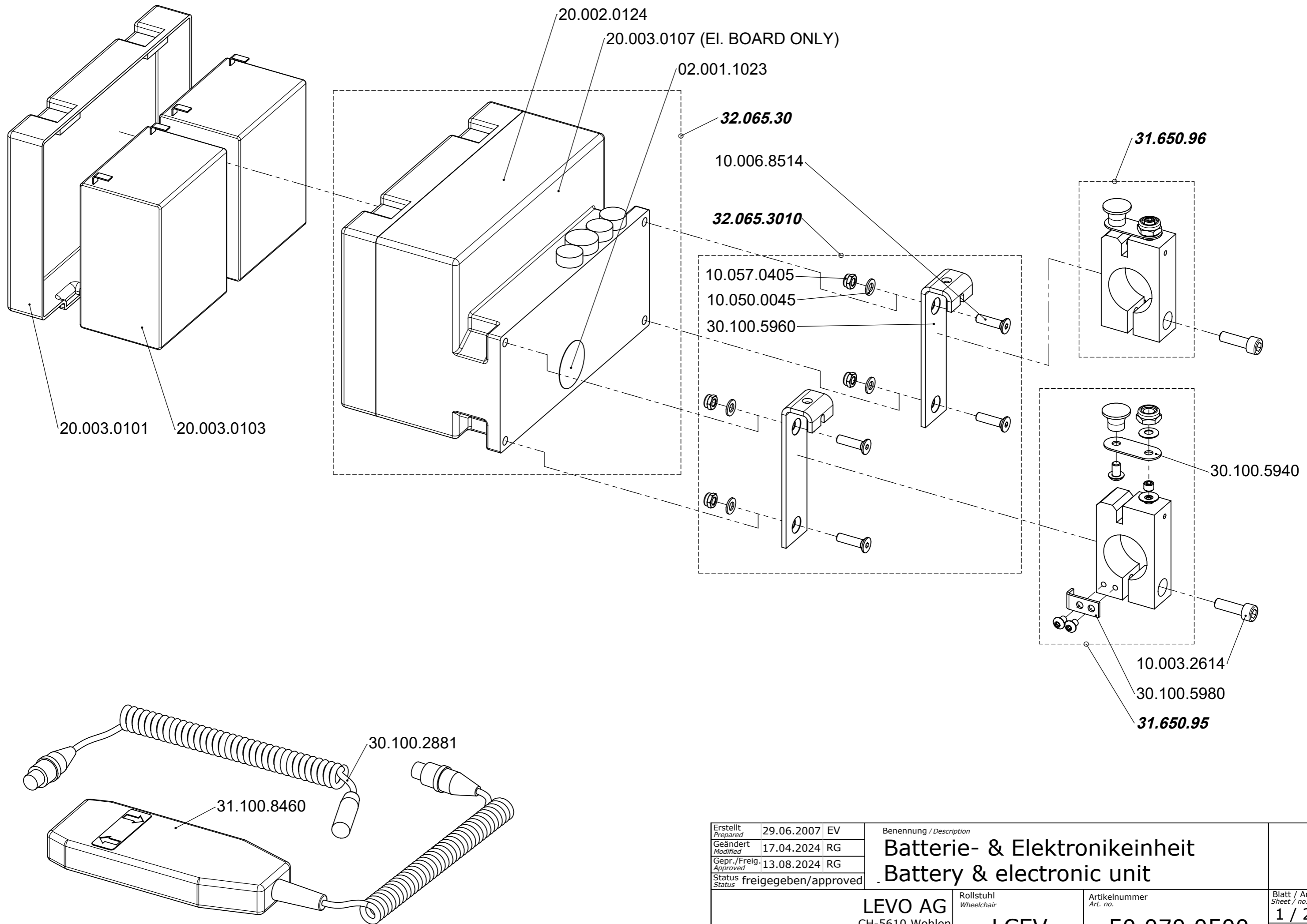
Benennung / Description
Schaltplan Winkelbegrenzung
Diagram angle limit

LEVO.^{dt} LEVO AG
 CH-5610 Wohlen
 www.levo.ch
 THE EXPERTS IN STANDING

Rollstuhl
Wheelchair
LCEV

Artikelnummer
Art. no.
50.070.0470

Blatt / Anz.
Sheet / no. of
1 / 1
 Index / Rev.
 -



Erstellt <i>Prepared</i>	29.06.2007	EV
Geändert <i>Modified</i>	17.04.2024	RG
Gepr./Freig. <i>Approved</i>	13.08.2024	RG
Status	freigegeben/approved	

Benennung / Description
Batterie- & Elektronikeinheit
Battery & electronic unit

LEVO AG
 CH-5610 Wohlen
 www.levo.ch

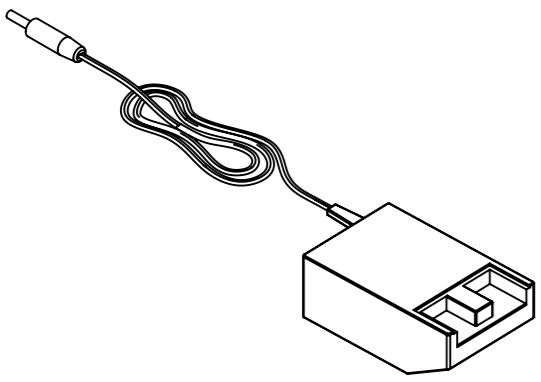
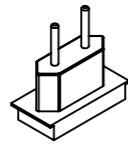
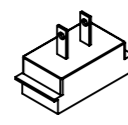
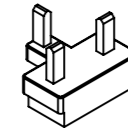
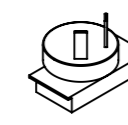
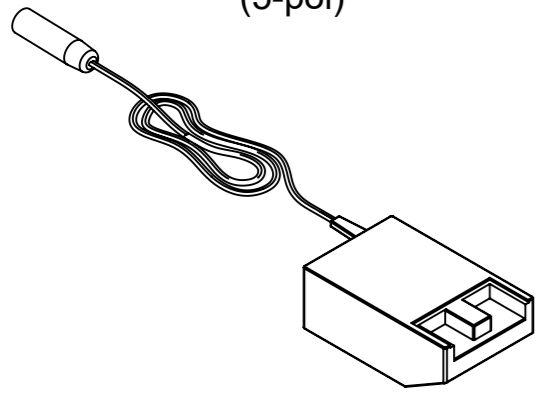
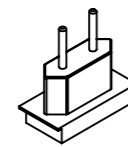
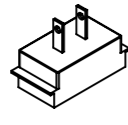
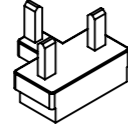
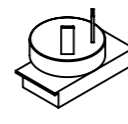
Rollstuhl
Wheelchair
LCEV

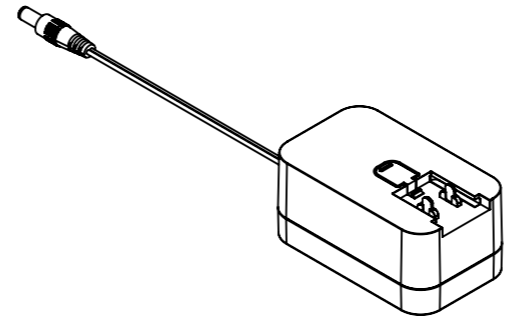
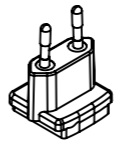
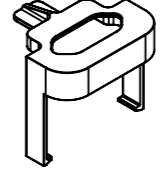
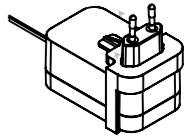
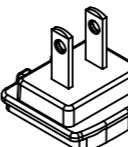
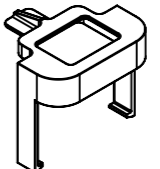
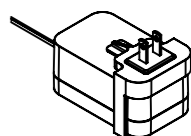
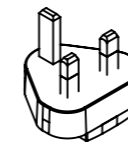
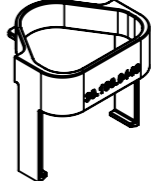
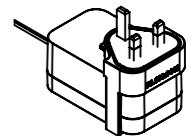
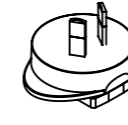
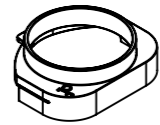
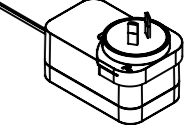
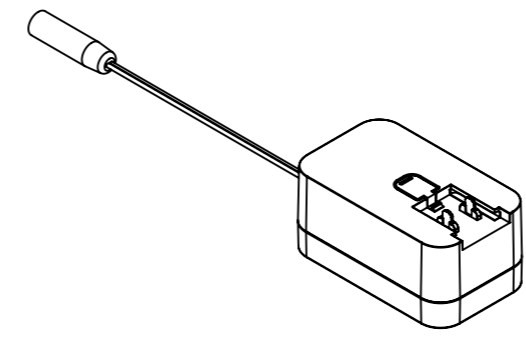
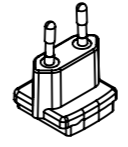
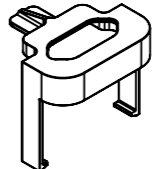
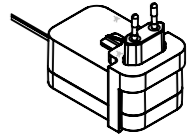
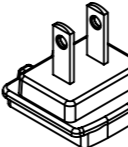
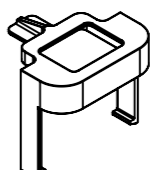
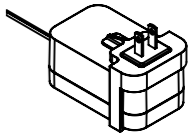
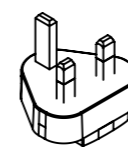
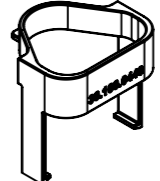
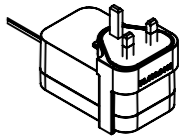
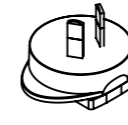
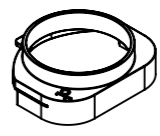
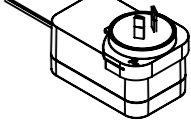
Artikelnummer
Art. no.
50.070.0500


Blatt / Anz.
Sheet / no. of
1 / 2
 Index / Rev.
A

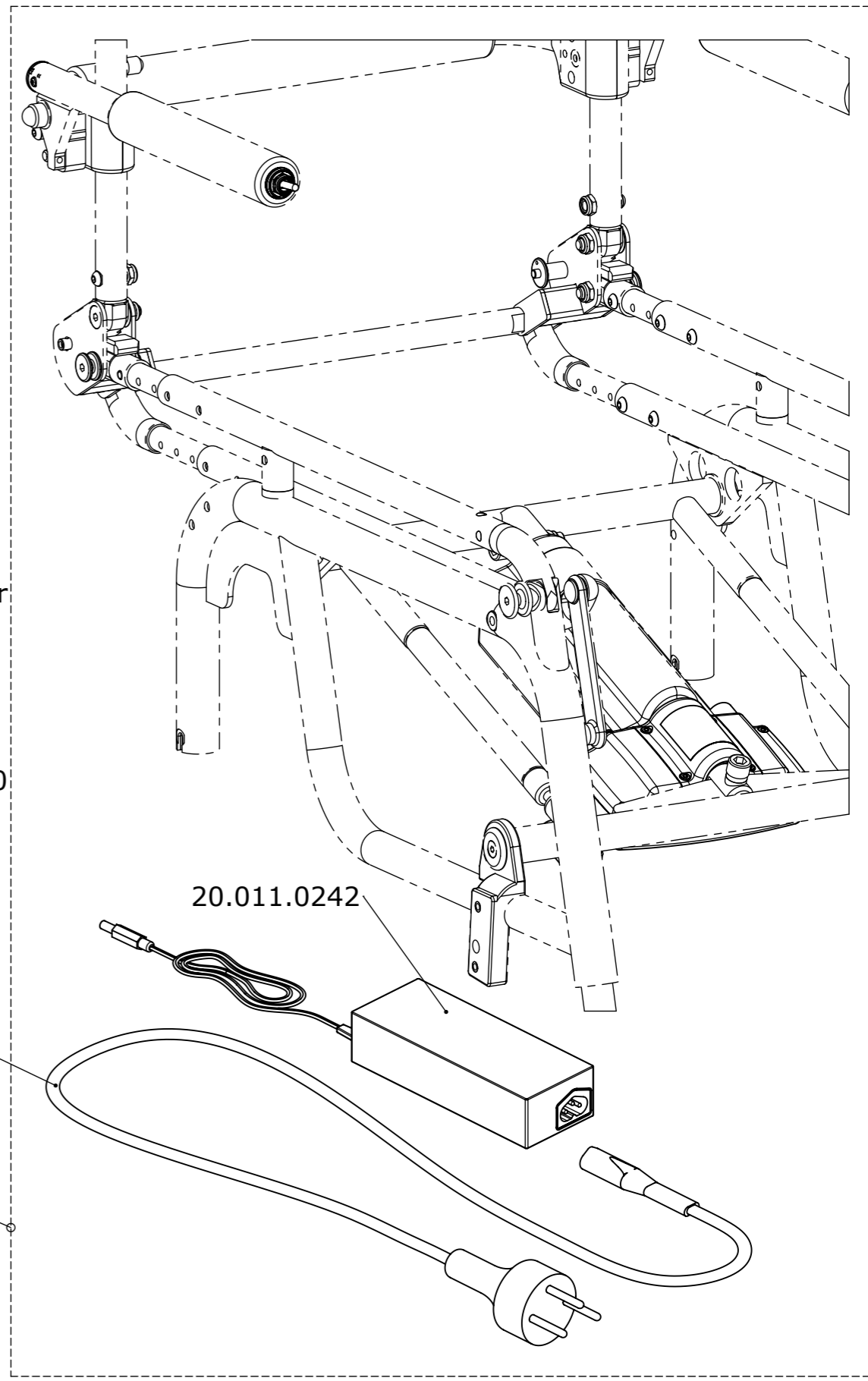
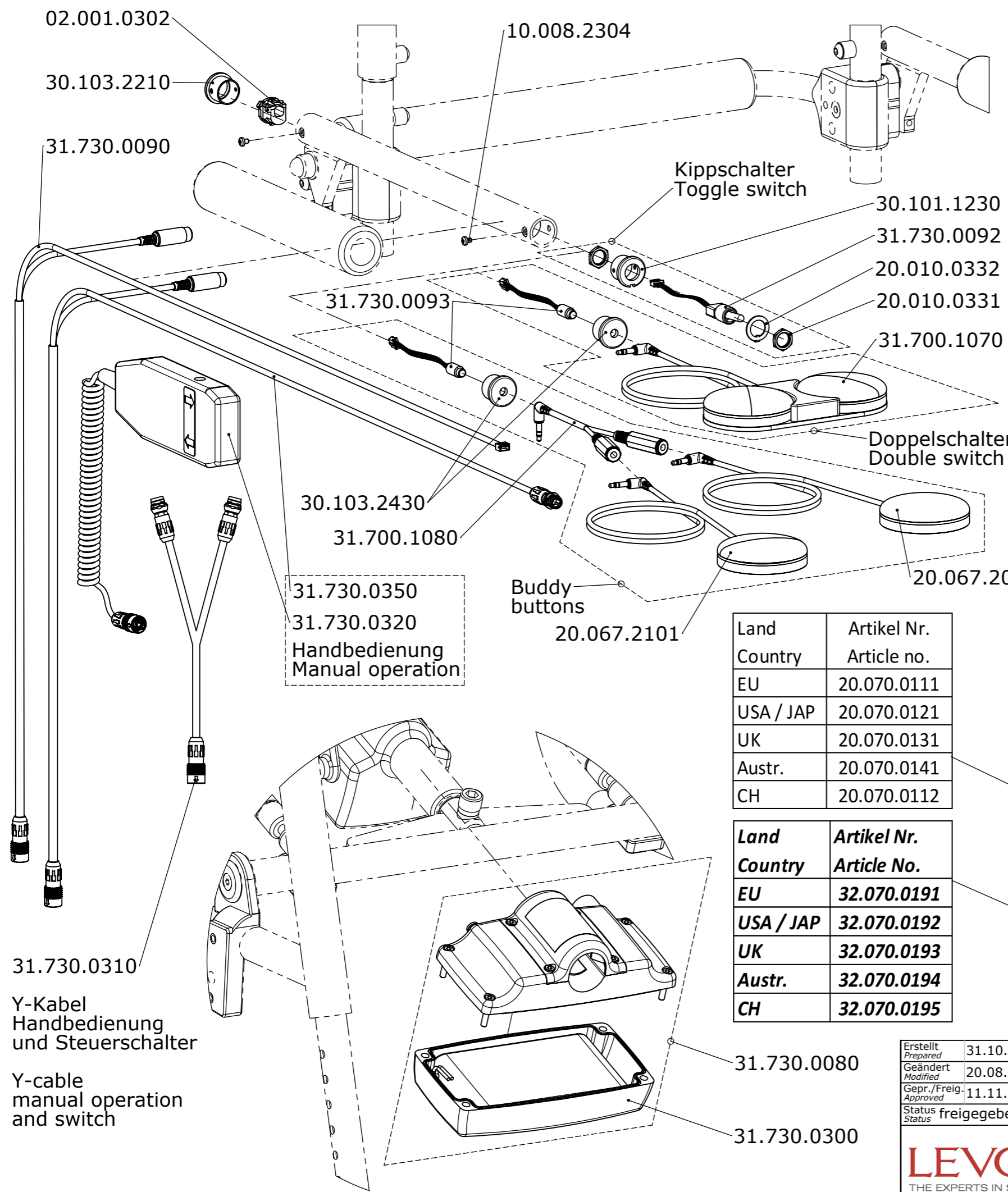
CONFIDENTIAL! All rights reserved. Reproduction and processing in any form whatever is not permitted without written authority of LEVO AG.

VERTRAULICH! Dieses Dokument ist unser geistiges Eigentum. Es darf ohne unsere ausdrückliche Genehmigung weder kopiert, vervielfältigt oder verwendet, noch an Dritte weitergegeben werden. © LEVO AG

Alte Ausführung / Old version Ersetzt durch neue Ausführung / Replaced by new version	
Typ Ladegerät Type charger	Typ Stecker Type Plug
<p>20.070.0100 (3-pol)</p> 	 20.070.0110 EU / KR / CH
	 20.070.0120 US / JP
	 20.070.0130 UK
	 20.070.0140 AUS
<p>20.070.0200 (5-pol)</p> 	 20.070.0110 EU / KR
	 20.070.0120 US / JP
	 20.070.0130 UK
	 20.070.0140 AUS

Neue Ausführung / New version Ersatz für alte Ausführung / Replacement for old version			
Typ Ladegerät Type charger	Typ Stecker Type Plug	Option: Abdeckung Option: Safety cover	Baugruppen-Nr. kpl. Assembly no. compl.
<p>20.070.0300 (3-pol)</p> 	 20.070.0113 EU / KR / CH	 30.100.6420	 32.070.3113
	 20.070.0122 US / JP	 30.100.6430	 32.070.3122
	 20.070.0132 UK	 30.100.6440	 32.070.3132
	 20.070.0142 AUS	 30.100.6450	 32.070.3142
<p>20.070.0400 (5-pol)</p> 	 20.070.0113 EU / KR	 30.100.6420	 32.070.5113
	 20.070.0122 US / JP	 30.100.6430	 32.070.5122
	 20.070.0132 UK	 30.100.6440	 32.070.5132
	 20.070.0142 AUS	 30.100.6450	 32.070.5142

Erstellt / Prepared: 29.06.2007 EV Geändert / Modified: 17.04.2024 RG Gepr./Freig. / Approved: 13.08.2024 RG Status: freigegeben/approved	Benennung / Description: Batterie- & Elektronikeinheit Battery & electronic unit	Rollstuhl / Wheelchair: LCEV	Artikelnummer / Art. no.: 50.070.0500	Blatt / Anz. / Sheet / no. of: 2 / 2 Index / Rev.: A
 LEVO AG CH-5610 Wohlen www.levo.ch				



Land Country	Artikel Nr. Article no.
EU	20.070.0111
USA / JAP	20.070.0121
UK	20.070.0131
Austr.	20.070.0141
CH	20.070.0112

Land Country	Artikel Nr. Article No.
EU	32.070.0191
USA / JAP	32.070.0192
UK	32.070.0193
Austr.	32.070.0194
CH	32.070.0195

Erstellt Prepared	31.10.2017	EV
Geändert Modified	20.08.2019	LL
Gepr./Freig. Approved	11.11.2024	RG
Status	freigegeben/approved	

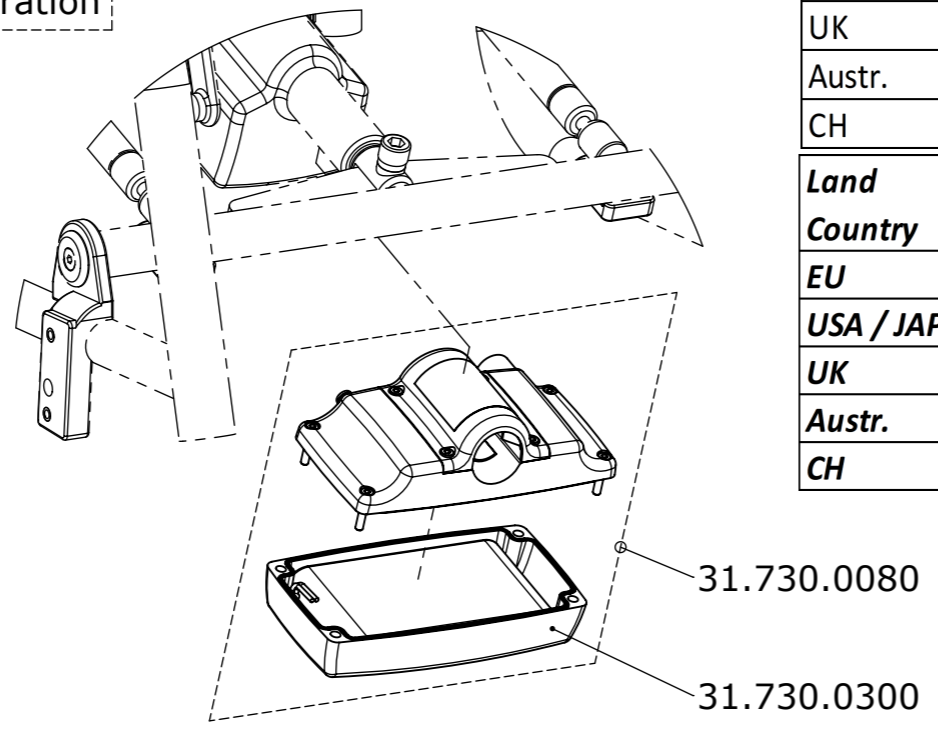
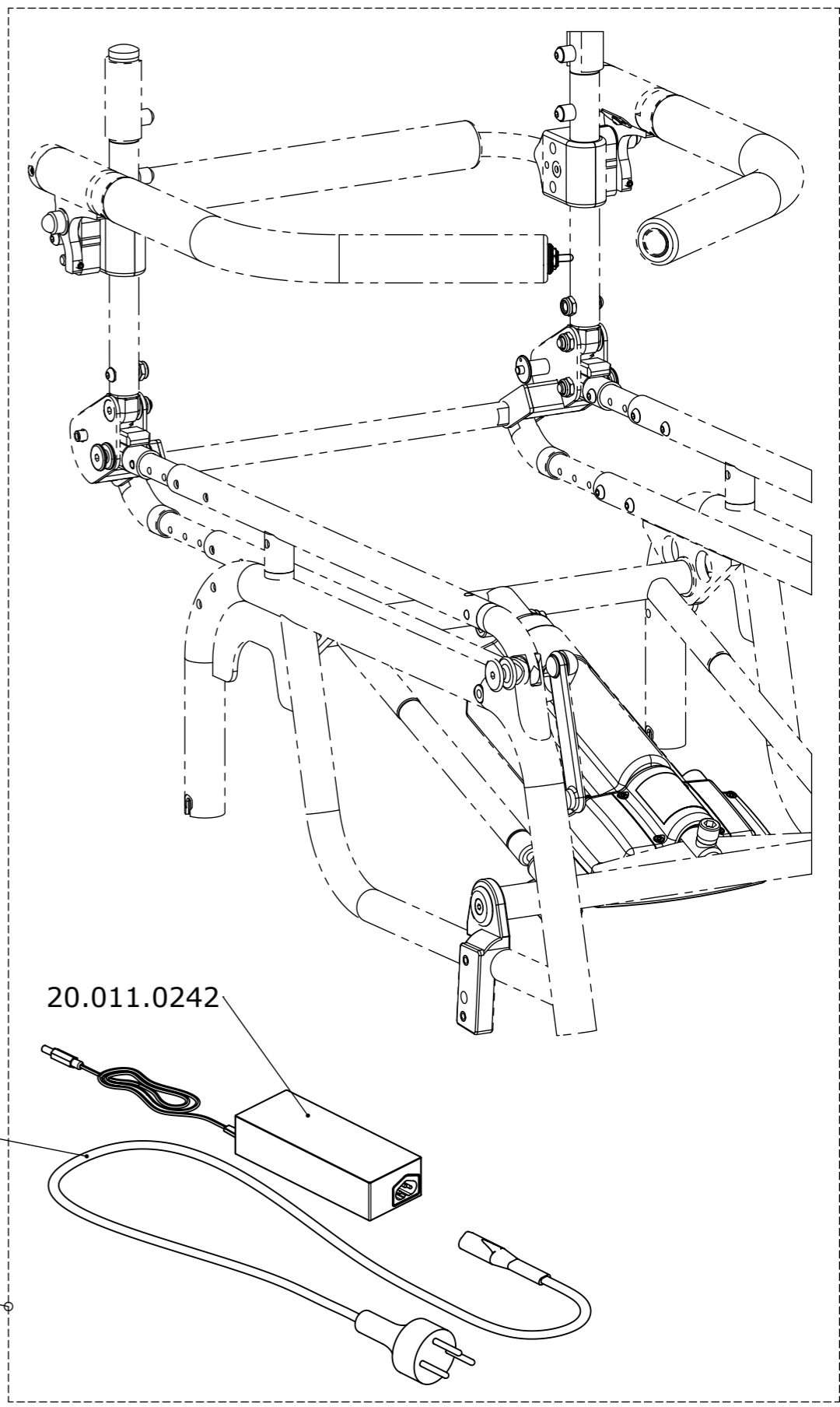
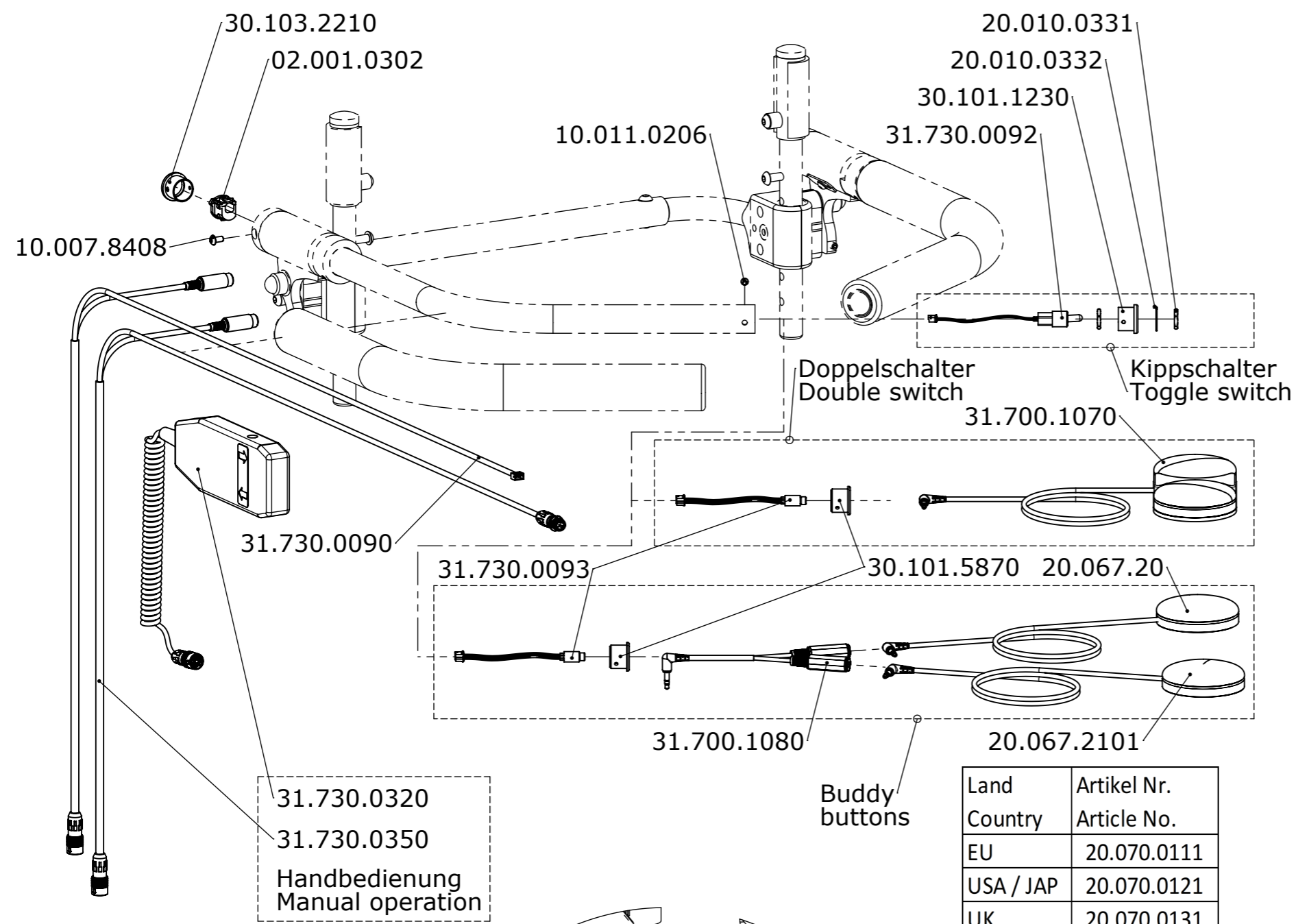
Benennung / Description
Gewichts reduktions Kit
Weight reduction kit

LEVO.^{dt} LEVO AG
 CH-5610 Wohlen
 www.levo.ch
 THE EXPERTS IN STANDING

Rollstuhl
 Wheelchair
LCEV

Artikelnummer
 Art. no.
50.070.0550

Blatt / Anz.
 Sheet / no. of
1 / 1
 Index / Rev.
A



Land Country	Artikel Nr. Article No.
EU	20.070.0111
USA / JAP	20.070.0121
UK	20.070.0131
Austr.	20.070.0141
CH	20.070.0112

Land Country	Artikel Nr. Article No.
EU	32.070.0391
USA / JAP	32.070.0392
UK	32.070.0393
Austr.	32.070.0394
CH	32.070.0395

Erstellt Prepared	15.03.2018	EV
Geändert Modified		-
Gepr./Freig. Approved	11.11.2024	RG
Status Status	freigegeben/approved	

Benennung / Description
Gewicht reduktions Kit Oberkörperbügel
Weight reduction kit option swing way

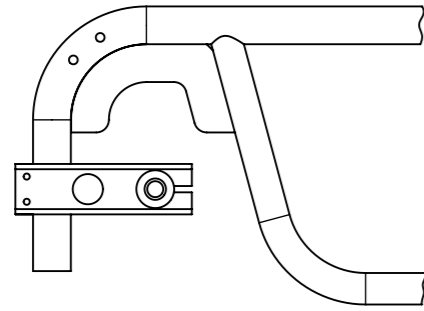
LEVO.^{dt} LEVO AG
CH-5610 Wohlen
www.levo.ch

Rollstuhl
Wheelchair
LCEV

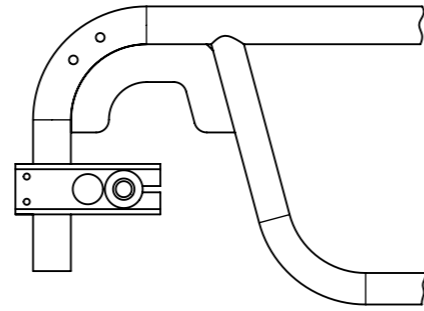
Artikelnummer
Art. no.
50.070.0560

Blatt / Anz.
Sheet / no. of
1 / 1
Index / Rev.
-

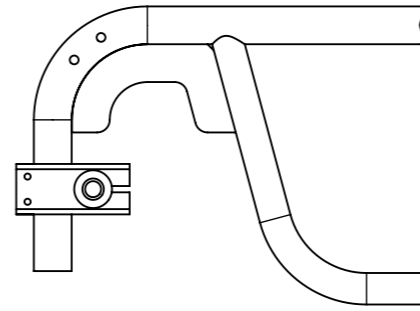
S



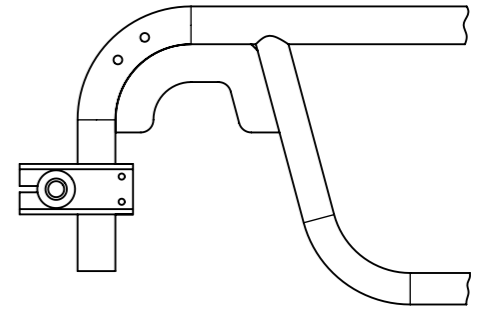
M



L



XL



Grösse Size	
S	30.100.5380
M	30.100.5400
L/XL	30.100.5360

02.001.1710

10.020.2614

10.050.0046

10.016.2624

Standard

3°

6°

Sitzbreite Seat width	Standard	Radsturz 3° Camber 3°	Radsturz 6° Camber 6°
35	31.700.0300	31.700.0370	31.700.0440
38	31.700.0310	31.700.0380	31.700.0450
40	31.700.0320	31.700.0390	31.700.0460
42	31.700.0330	31.700.0400	31.700.0470
45	31.700.0340	31.700.0410	31.700.0480
48	31.700.0350	31.700.0420	31.700.0490
50	31.700.0360	31.700.0430	31.700.0500

Grösse Size	
S	32.064.0130
M	32.064.0131
L/XL	32.064.0132

Erstellt Prepared	17.08.2007	MT
Geändert Modified		-
Gepr./Freig. Approved	30.04.2008	TN
Status		

Benennung / Description

**Hinterradachse
Rear wheel axle**

LEVO.^{dt}
THE EXPERTS IN STANDING

LEVO AG
CH-5610 Wohlen
www.levo.ch

Rollstuhl
Wheelchair

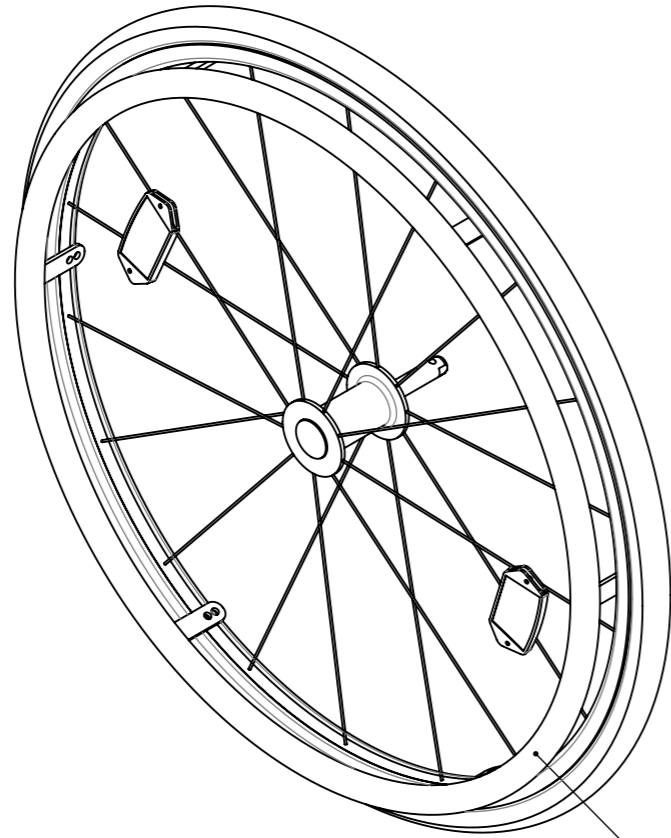
LCEV

Artikelnummer
Art. no.

50.070.0600

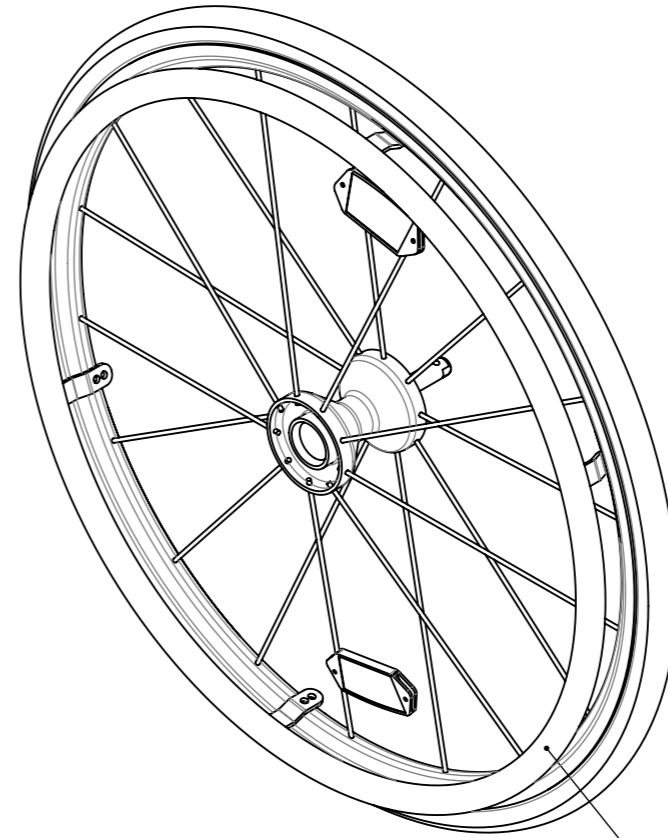
Blatt / Anz.
Sheet / no. of
1 / 1
Index / Rev.

Standard



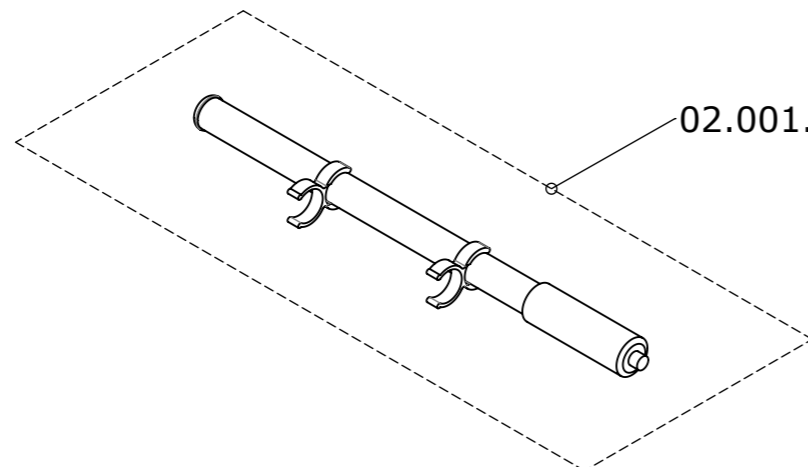
50.070.0710

Spinergy




50.070.0720

Luftpumpe Air pump

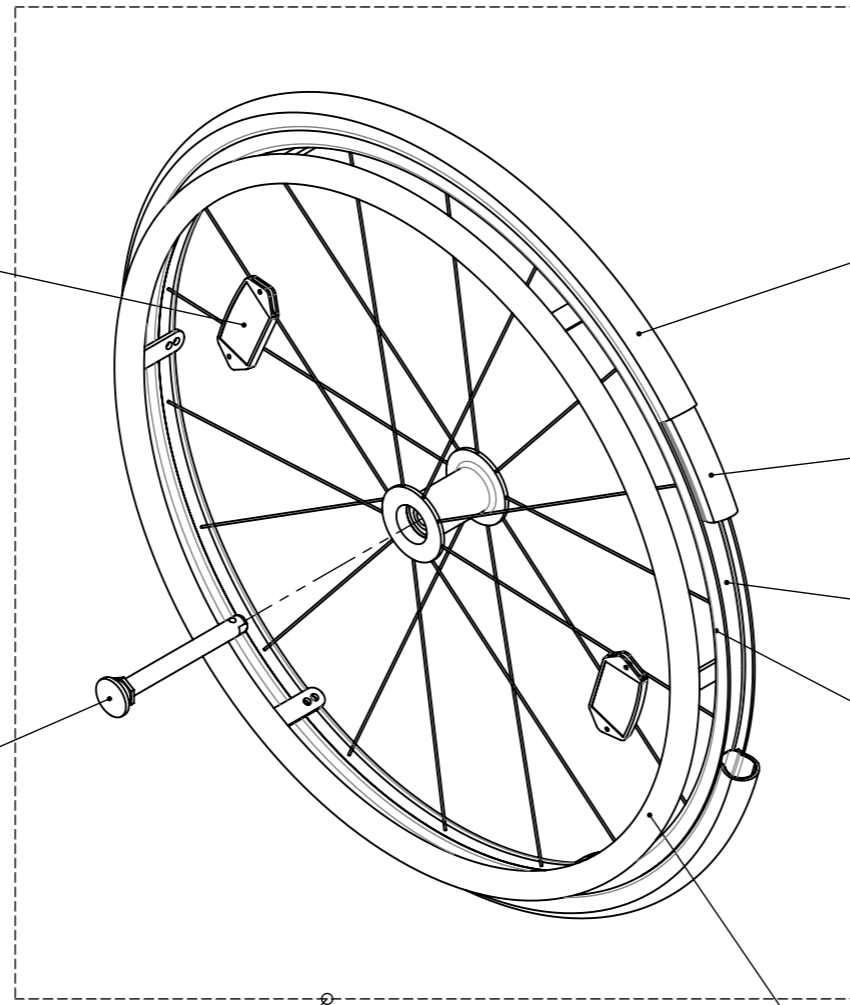


02.001.1121

Erstellt <i>Prepared</i>	11.09.2007 PW	Benennung / Description Hinterräder Rear wheels	Artikelnummer <i>Art. no.</i> 50.070.0700	Blatt / Anz. <i>Sheet / no. of</i> 1 / 1
Geändert <i>Modified</i>	23.09.2025 RG			
Gepr. / Freig. <i>Approved</i>	23.09.2025 RG			
Status <i>Status</i>	freigegeben/approved			
 LEVO AG CH-5610 Wohlen www.levo.ch		Rollstuhl <i>Wheelchair</i> LCEV	Index / Rev. B	

Radgrösse Wheel size	Anzahl Quantity	Art.-Nr. Art.-no.
22"	2	02.400.1000
24"	2	02.400.1000
26"	2	02.400.1010

02.400.5002



	luftbereift air tyre	pannensicher airless tyre
22"	02.400.2212	02.400.2322
24"	02.400.2425	02.400.2324
26"	02.400.2627	02.400.2326

22"	02.400.2215
24"	02.400.2426
26"	02.400.2628

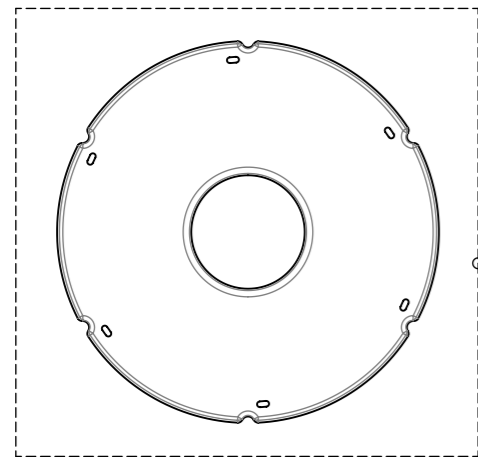
22"	02.400.2216
24"	02.400.2427
26"	02.400.2630

22"	02.400.2213
24"	02.400.2423
26"	02.400.2623

22"	02.400.2200
24"	02.400.2400
26"	02.400.2600

	luftbereift air tyre	pannensicher airless tyre
22"	32.070.0200	32.070.0230
24"	32.070.0210	32.070.0240
26"	32.070.0220	32.070.0250

	Standard	Optionen / Options		
	Aluminium Aluminum	Stahl Steel	Maxgrepp Original	Maxgrepp Ergo Para CP
22"	02.400.2223	02.402.2202	02.069.0051	02.069.0041
24"	02.400.2424	02.402.2402	02.069.0050	02.069.0040
26"	02.400.2629	02.402.2602	02.069.0052	02.069.0042

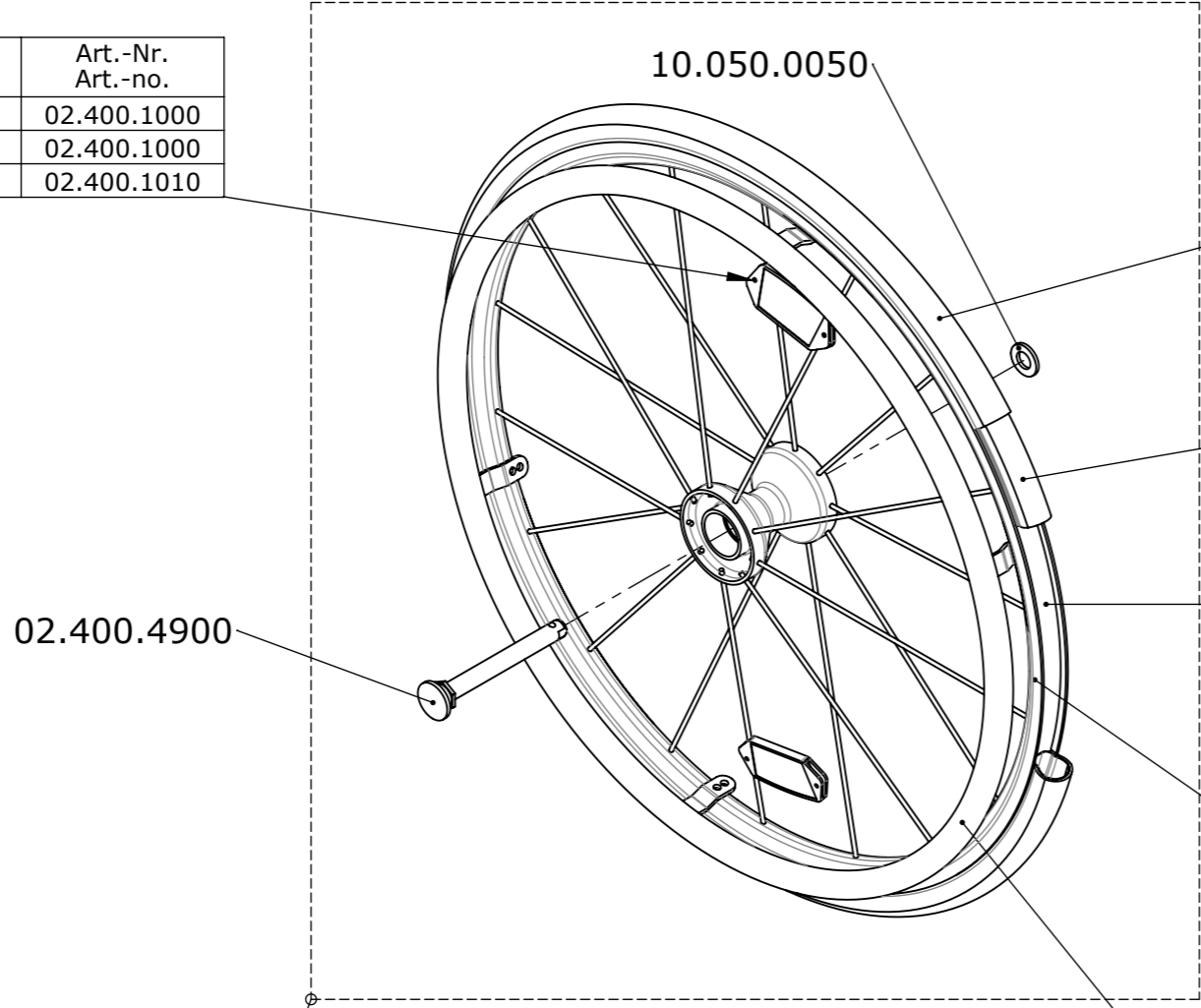


	transparent
22"	02.066.1014
24"	02.066.1015
26"	02.066.1017

Erstellt Prepared	17.08.2007	PW
Geändert Modified	26.01.2015	PW
Gepr./Freig. Approved	22.09.2025	RG
Status	freigegeben/approved	

Benennung / Description
Standard Rad
Standard wheels

Radgrösse Wheel size	Anzahl Quantity	Art.-Nr. Art.-no.
22"	2	02.400.1000
24"	2	02.400.1000
26"	2	02.400.1010



	luftbereift air tyre	pannensicher airless tyre
22"	02.400.2212	02.400.2322
24"	02.400.2425	02.400.2324
26"	02.400.2627	02.400.2326

22"	02.400.2215
24"	02.400.2426
26"	02.400.2628

22"	02.400.2216
24"	02.400.2427
26"	02.400.2630

22"	schwarz	02.403.2201
	rot	02.403.2203
	weiss	02.403.2205
24"	schwarz	02.403.2401
	rot	02.403.2403
	weiss	02.403.2405
26"	schwarz	02.403.2601
	rot	02.403.2603
	weiss	02.403.2605

		luftbereift air tyre	pannensicher airless tyre
22"	schwarz	32.070.0261	32.070.0291
	rot	32.070.0262	32.070.0292
	weiss	32.070.0263	32.070.0293
24"	schwarz	32.070.0271	32.070.0301
	rot	32.070.0272	32.070.0302
	weiss	32.070.0273	32.070.0303
26"	schwarz	32.070.0281	32.070.0311
	rot	32.070.0282	32.070.0312
	weiss	32.070.0283	32.070.0313

	Standard	Optionen / Options		
	Aluminium Aluminum	Stahl Steel	Maxgrepp Original	Maxgrepp Ergo Para CP
22"	02.400.2223	02.402.2202	02.069.0051	02.069.0041
24"	02.400.2424	02.402.2402	02.069.0050	02.069.0040
26"	02.400.2629	02.402.2602	02.069.0052	02.069.0042

Erstellt Prepared	17.08.2007	PW
Geändert Modified	25.07.2018	PW
Gepr./Freig. Approved	22.09.2025	RG
Status Status	freigegeben/approved	

Benennung / Description

Spinerad
Spinerad wheel

LEVO.^{dt}
THE EXPERTS IN STANDING

LEVO AG
CH-5610 Wohlen
www.levo.ch

Rollstuhl
Wheelchair

LCEV

Artikelnummer
Art. no.

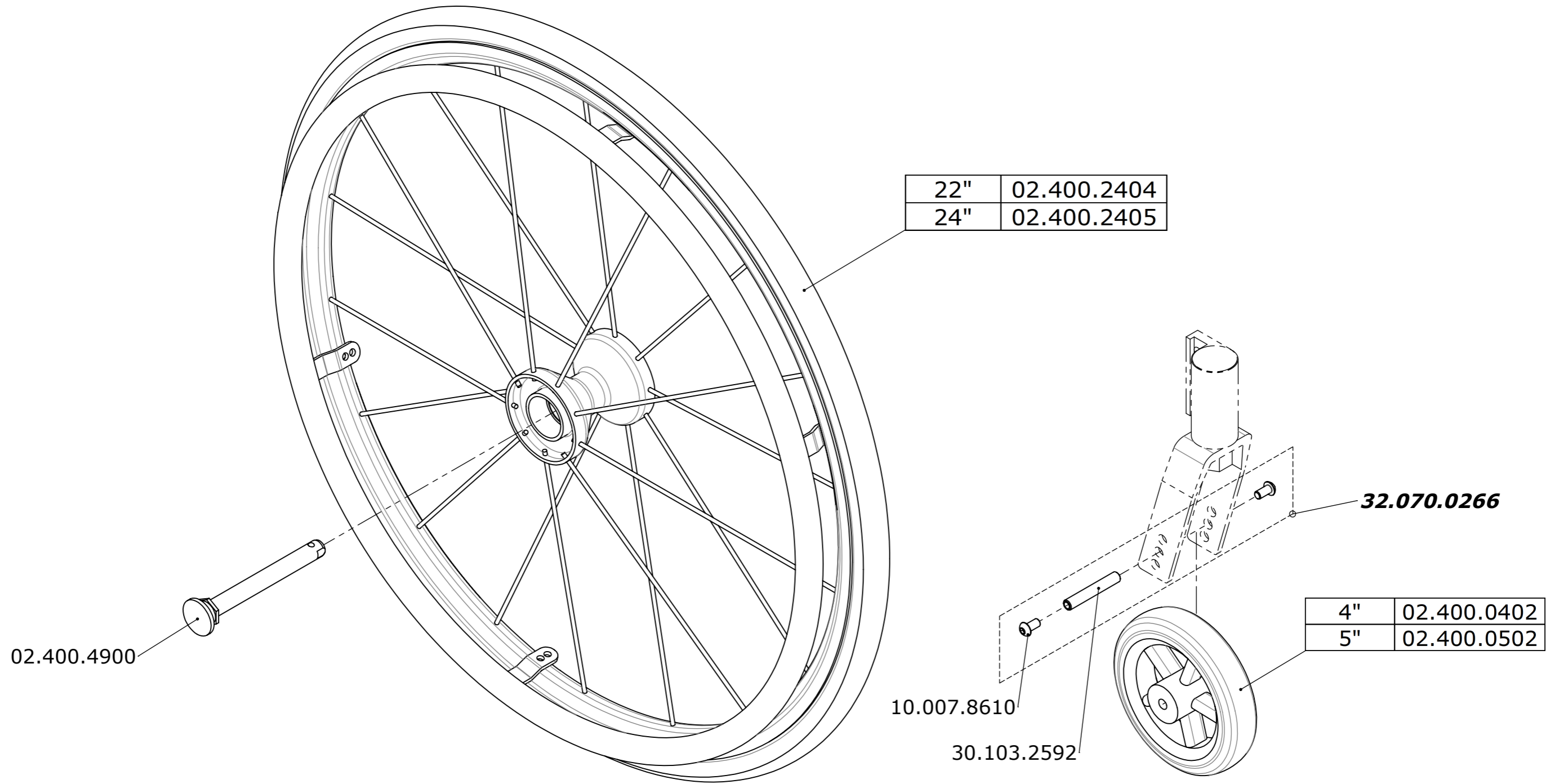
50.070.0720

Blatt / Anz.
Sheet / no. of

1 / 1

Index / Rev.

A



Erstellt <i>Prepared</i>	13.03.2018	PW
Geändert <i>Modified</i>	23.04.2019	PW
Gepr./Freig. <i>Approved</i>	23.04.2019	BB
Status <i>Status</i>	freigegeben/approved	

Benennung / Description

Rad-Satz Gewichts-Reduktion Wheel kit weight reduction

LEVO.^{dt}
THE EXPERTS IN STANDING

LEVO AG
CH-5610 Wohlen
www.levo.ch

Rollstuhl
Wheelchair

LCEV

Artikelnummer
Art. no.

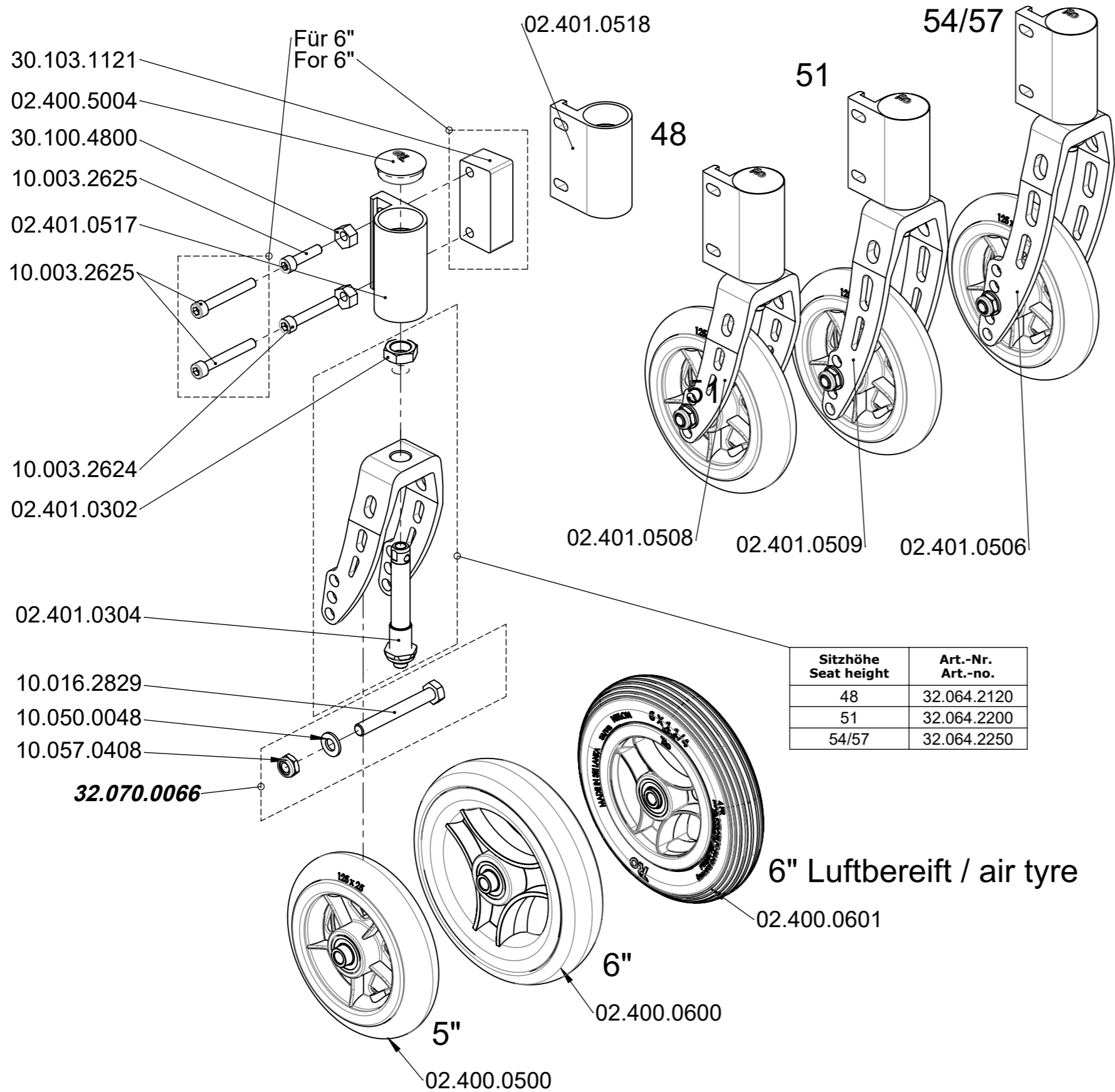
50.070.0750

Blatt / Anz.
Sheet / no. of

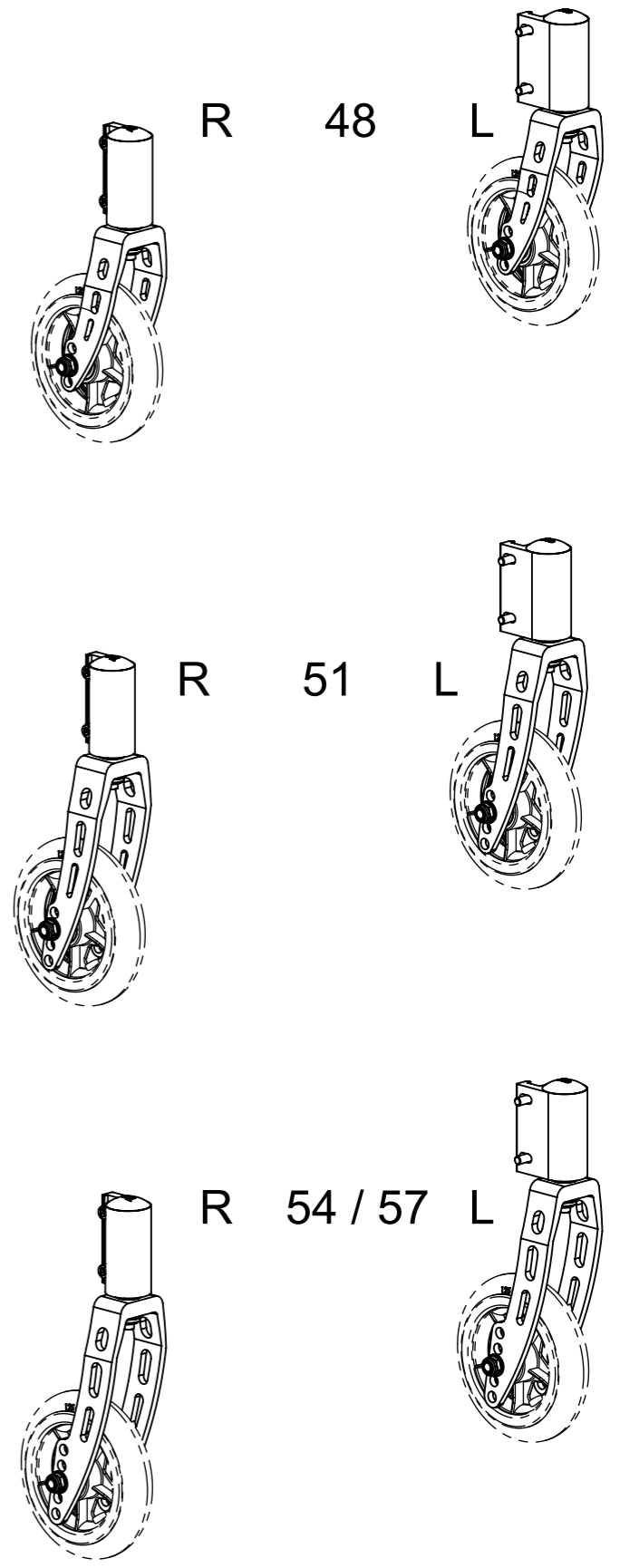
1 / 1

Index / Rev.

A



Sitzhöhe Seat height	Art.-Nr. Art.-no.
48	32.064.2120
51	32.064.2200
54/57	32.064.2250

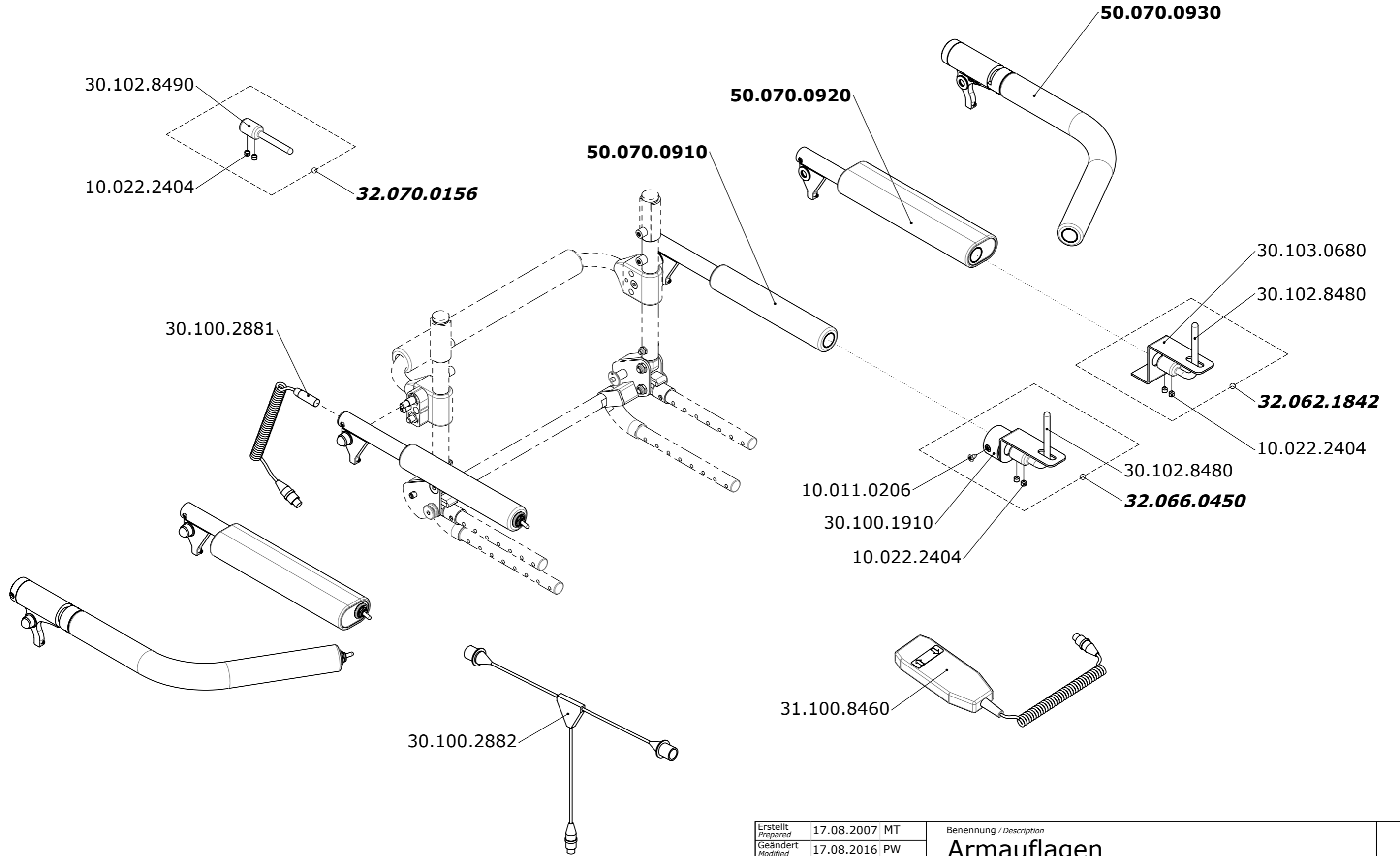



Typ Radgabel Type wheel fork	Sitzhöhe Seat height	Radgabel kpl. ohne Rad Wheel fork complete without wheel		Lenkrad kpl. mit Rad Steering wheel complete with wheel					
		Art.-Nr. / Art.-No.		5" 02.400.0500		6" 02.400.0600		6" Luft / Air 02.400.0601	
		links / left	rechts / right	links / left	rechts / right	links / left	rechts / right	links / left	rechts / right
02.401.0508	48	31.700.1502	31.700.1501	32.070.0652	32.070.0651	32.070.0662	32.070.0661	32.070.0672	32.070.0671
02.401.0509	51	31.700.1504	31.700.1503	32.070.0654	32.070.0653	32.070.0664	32.070.0663	32.070.0674	32.070.0673
02.401.0506	54 / 57	31.700.1506	31.700.1505	32.070.0656	32.070.0655	32.070.0666	32.070.0665	32.070.0676	32.070.0675

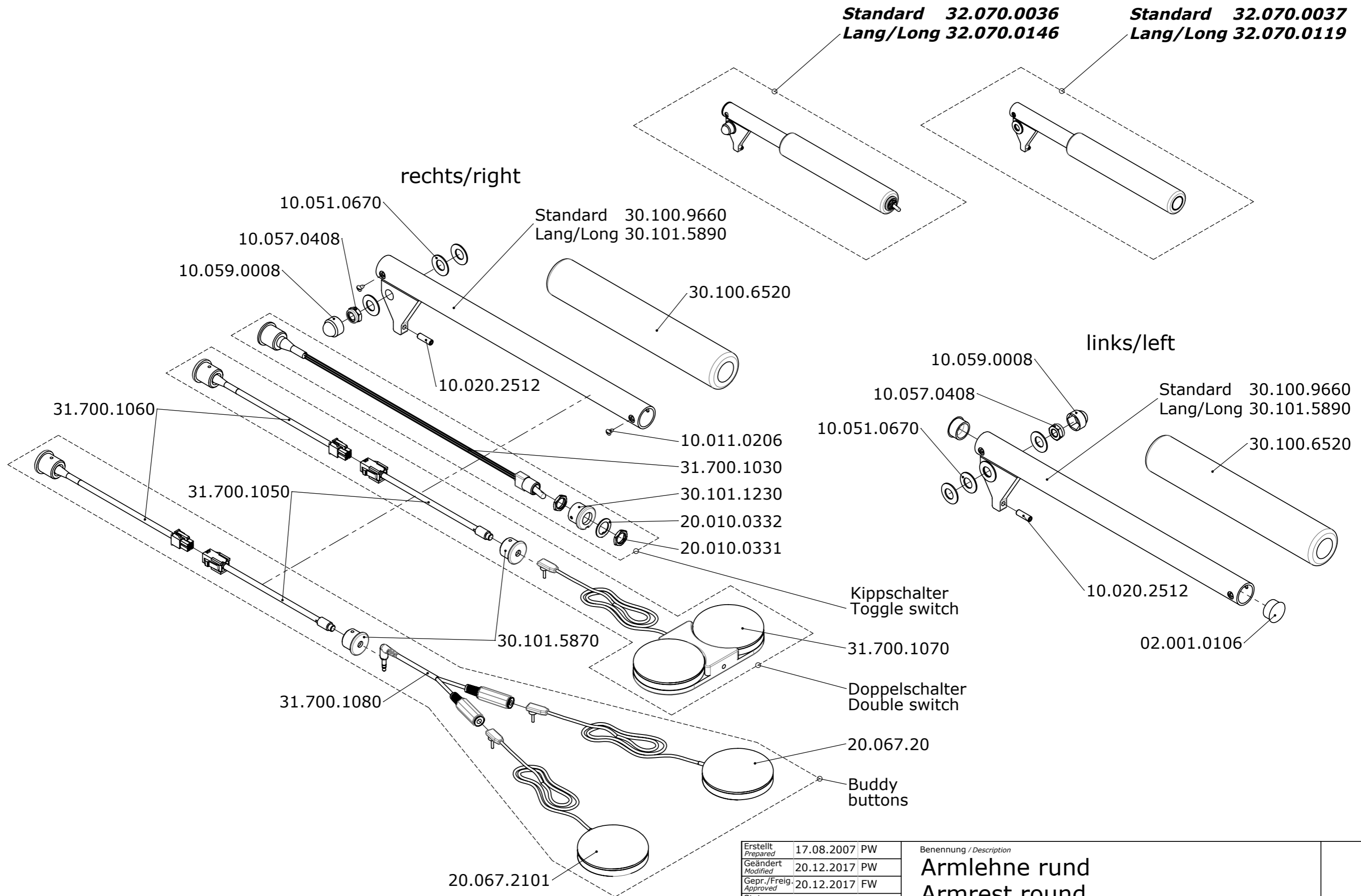
Erstellt Prepared	03.07.2007	PW
Geändert Modified	07.03.2025	RG
Gepr./Freig. Approved	20.03.2025	RG
Status	freigegeben/approved	

Benennung / Description	Vorderräder Front castors
-------------------------	------------------------------

LEVO AG CH-5610 Wohlen www.levo.ch	Rollstuhl Wheelchair LCEV	Artikelnummer Art. no. 50.070.0800	Blatt / Anz. Sheet / no. of 1 / 1 Index / Rev. C
---	--	---	--



Erstellt <i>Prepared</i>	17.08.2007	MT	Benennung / Description Armauflagen Arm supports	Artikelnummer <i>Art. no.</i> 50.070.0900	Blatt / Anz. <i>Sheet / no. of</i> 1 / 1
Geändert <i>Modified</i>	17.08.2016	PW			
Gepr./Freig. <i>Approved</i>	17.08.2016	FW			
Status <i>Status</i>	freigegeben/approved		Rollstuhl <i>Wheelchair</i> LCEV	Index / Rev. A	
 LEVO AG CH-5610 Wohlen www.levo.ch					



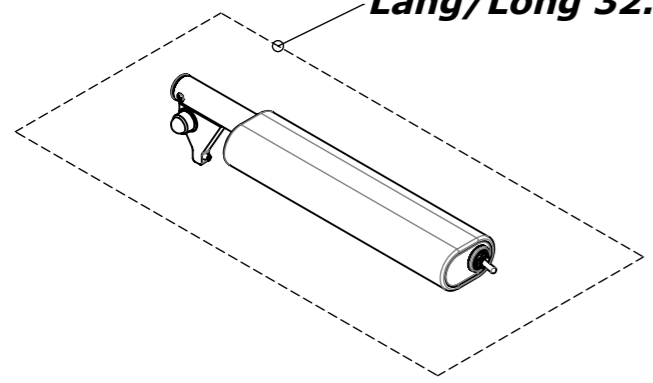
Erstellt Prepared	17.08.2007	PW
Geändert Modified	20.12.2017	PW
Gepr./Freig. Approved	20.12.2017	FW
Status	freigegeben/approved	

Benennung / Description		Blatt / Anz. Sheet / no. of
Armlehne rund Armrest round		
Rollstuhl Wheelchair	Artikelnummer Art. no.	1 / 1
LCEV	50.070.0910	Index / Rev. D

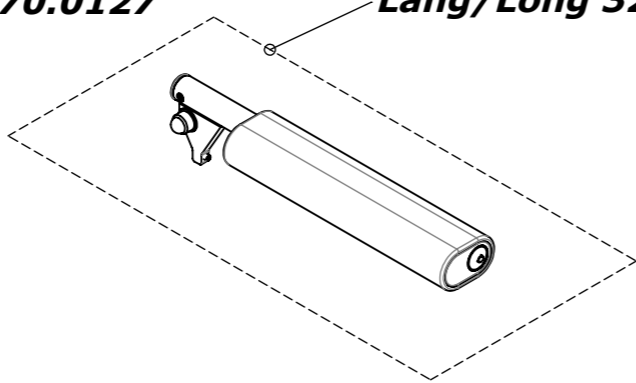
LEVO.^{dt} LEVO AG
CH-5610 Wohlen
www.levo.ch
THE EXPERTS IN STANDING

CONFIDENTIAL! All rights reserved. Reproduction and processing in any form whatever is not permitted without written authority of LEVO AG.

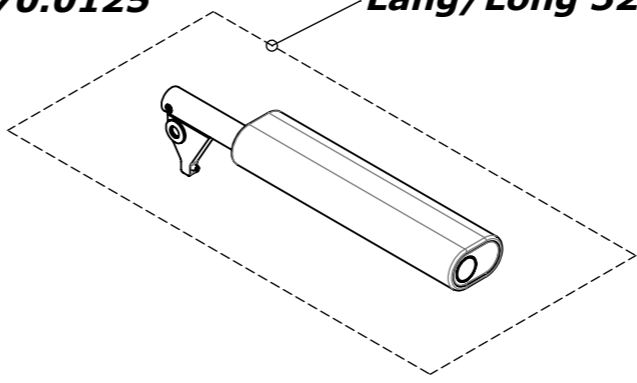
Standard 32.070.0123
Lang/Long 32.070.0127



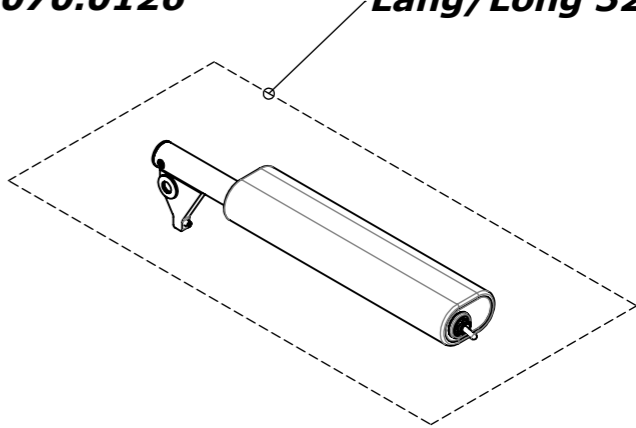
Standard 32.070.0121
Lang/Long 32.070.0125



Standard 32.070.0122
Lang/Long 32.070.0126

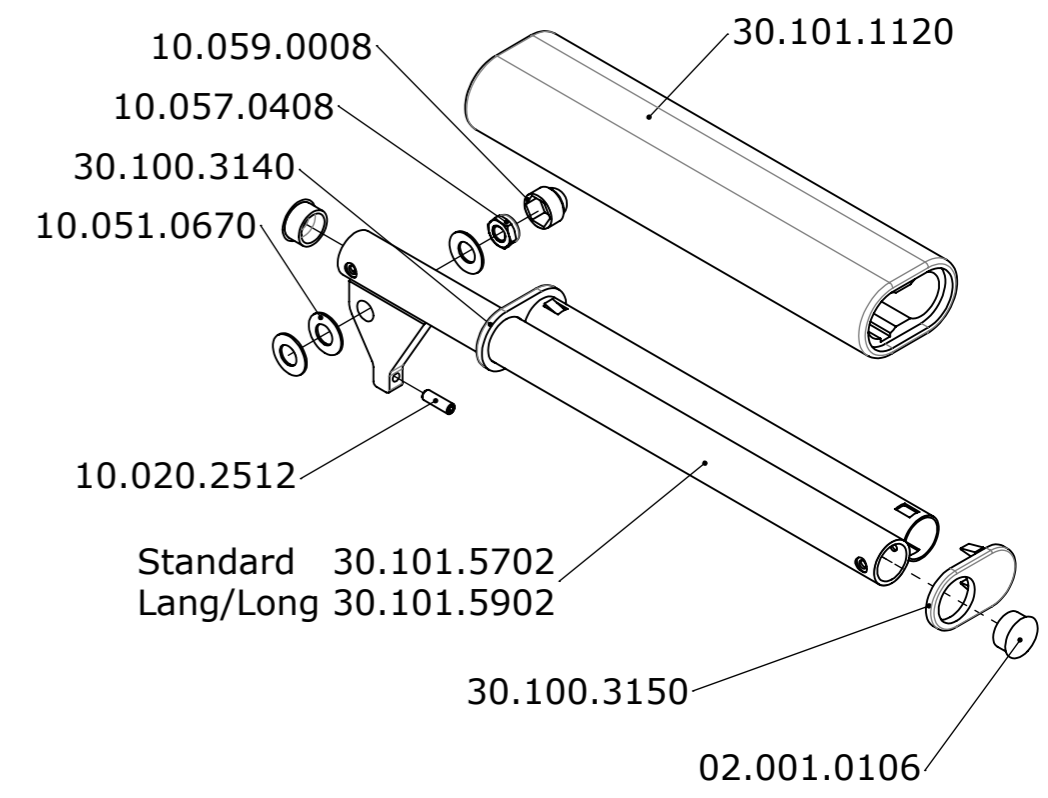
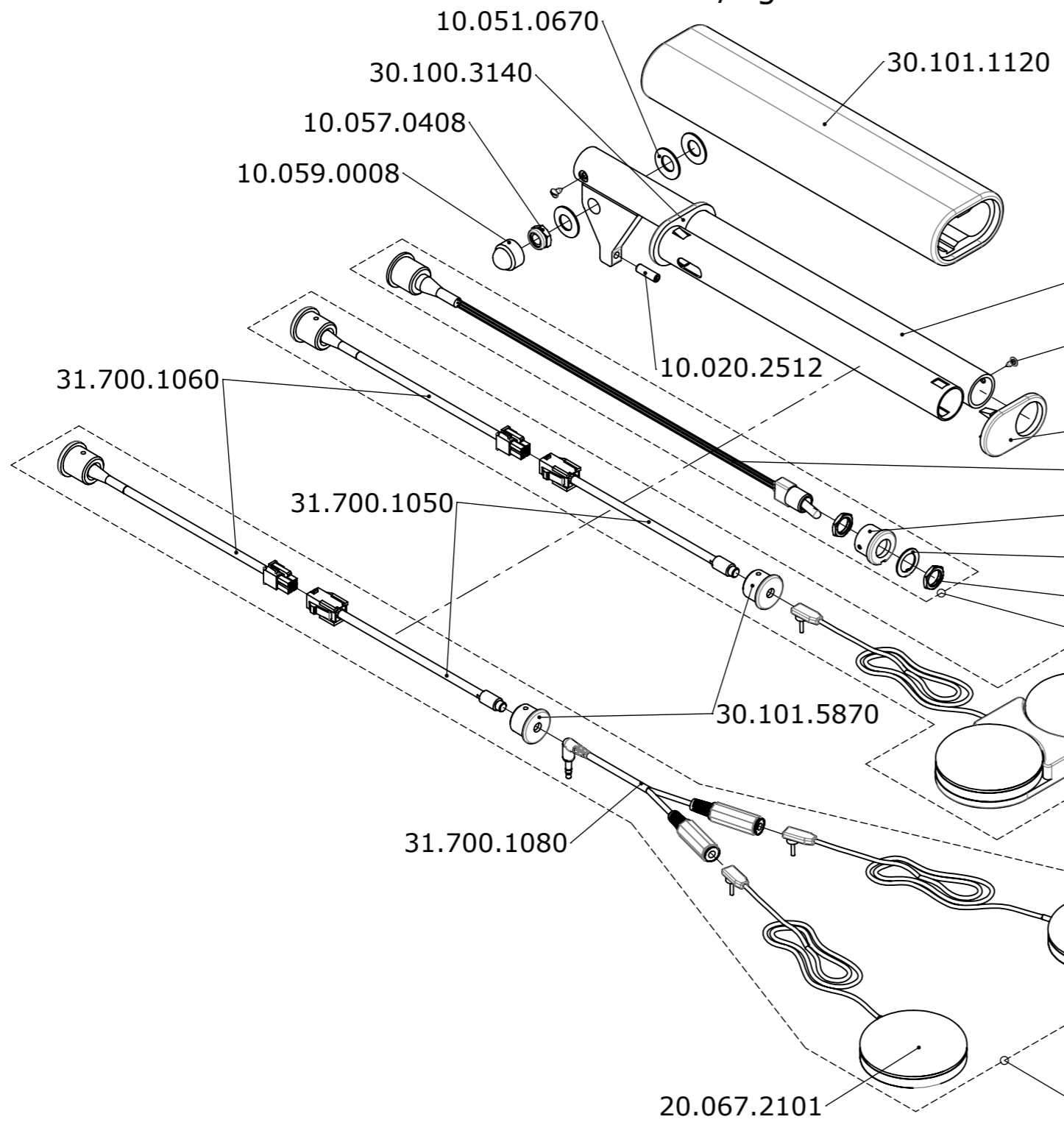


Standard 32.070.0124
Lang/Long 32.070.0128



rechts/right

links/left



Erstellt Prepared	17.08.2007	PW
Geändert Modified	20.12.2017	PW
Gepr./Freig. Approved	20.12.2017	FW
Status	freigegeben/approved	

Benennung / Description
Armlehne 6cm breit
Armrest 6cm wide

LEVO.^{dt} LEVO AG
CH-5610 Wohlen
www.levo.ch

Rollstuhl
Wheelchair
LCEV

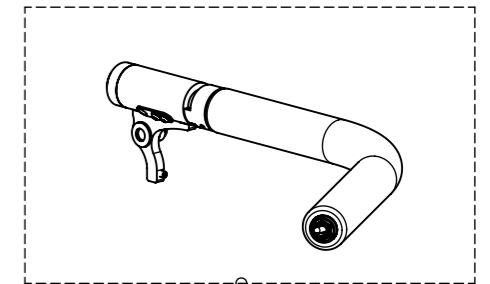
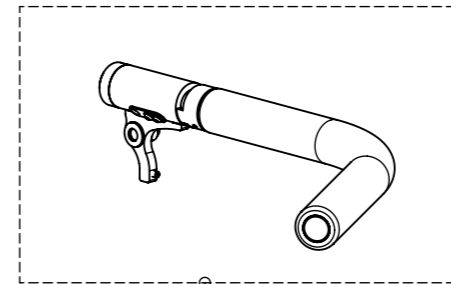
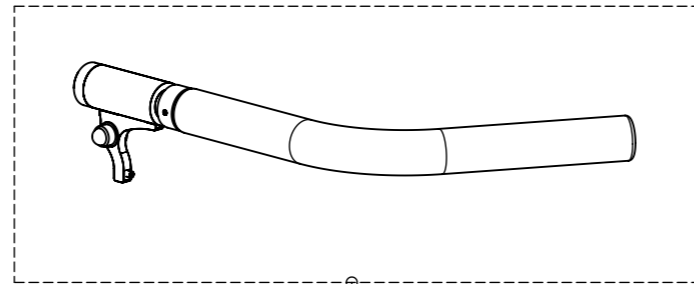
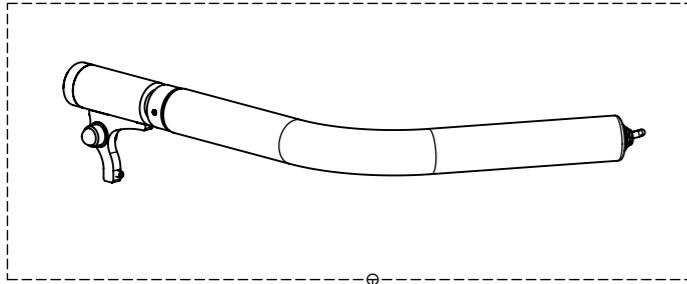
Artikelnummer
Art. no.
50.070.0920

Blatt / Anz.
Sheet / no. of
1 / 1
Index / Rev.
B

VERTRAULICH! Dieses Dokument ist unser geistiges Eigentum. Es darf ohne unsere ausdrückliche Genehmigung weder kopiert, vervielfältigt oder verwertet, noch an Dritte weitergegeben werden. © LEVO AG

rechts/right

links/left

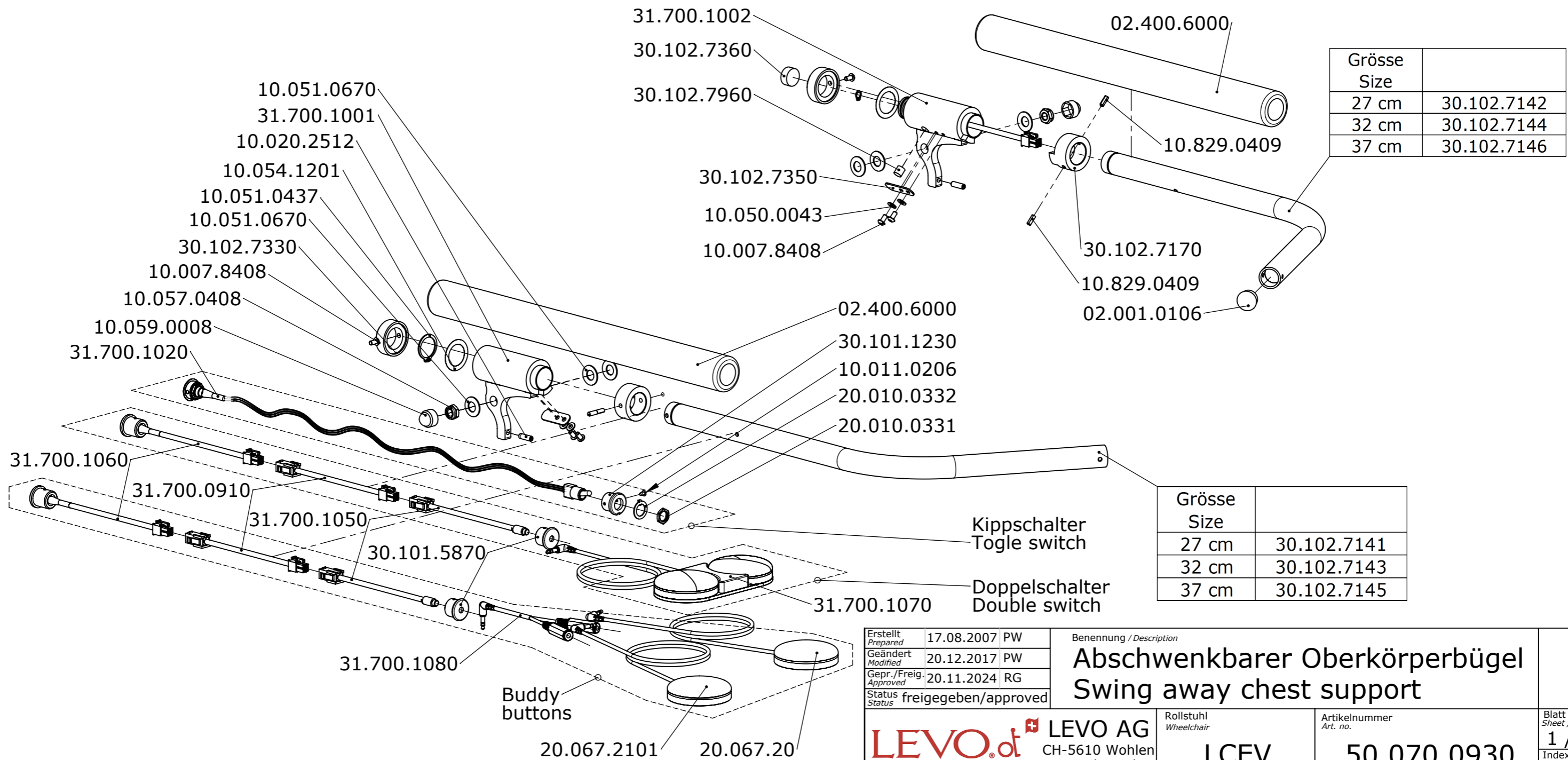


Grösse Size	
27 cm	32.070.0085
32 cm	32.070.0095
37 cm	32.070.0105

Grösse Size	
27 cm	32.070.0083
32 cm	32.070.0093
37 cm	32.070.0103

Grösse Size	
27 cm	32.070.0084
32 cm	32.070.0094
37 cm	32.070.0104

Grösse Size	
27 cm	32.070.0086
32 cm	32.070.0096
37 cm	32.070.0106



Grösse Size	
27 cm	30.102.7142
32 cm	30.102.7144
37 cm	30.102.7146

Grösse Size	
27 cm	30.102.7141
32 cm	30.102.7143
37 cm	30.102.7145

Kippschalter
Togle switch

Doppelschalter
Double switch

Erstellt Prepared	17.08.2007	PW
Geändert Modified	20.12.2017	PW
Gepr./Freig. Approved	20.11.2024	RG
Status Status	freigegeben/approved	

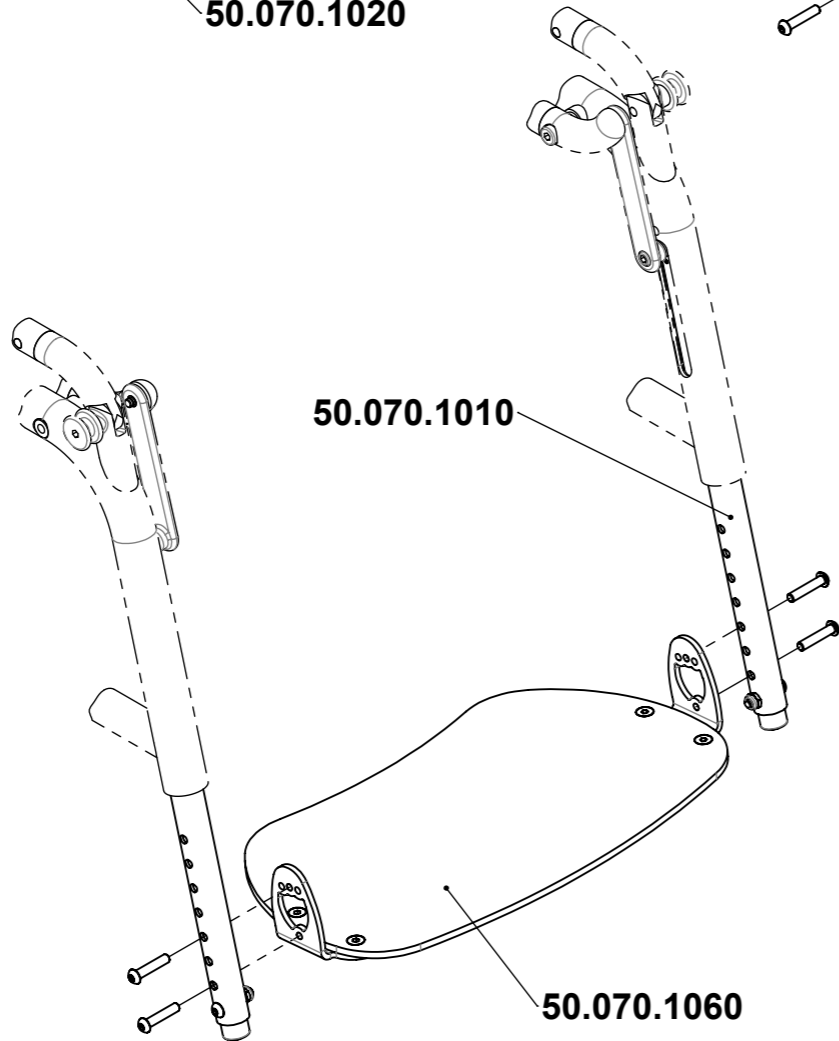
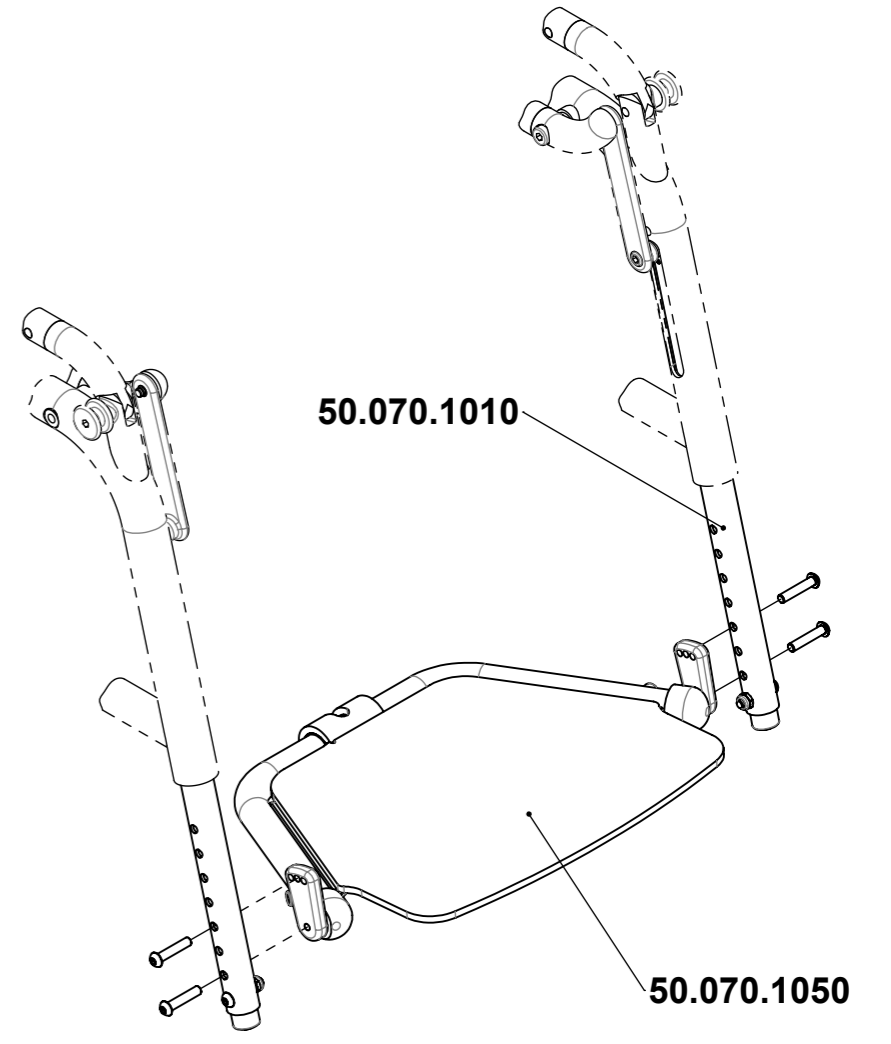
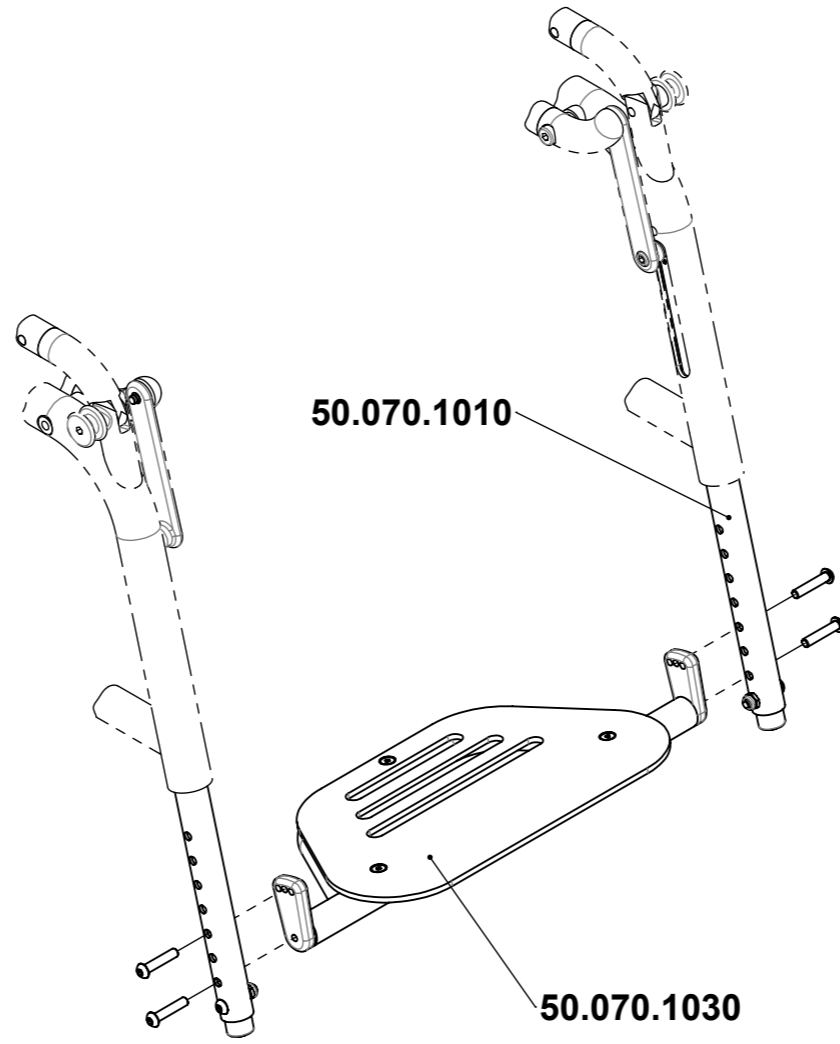
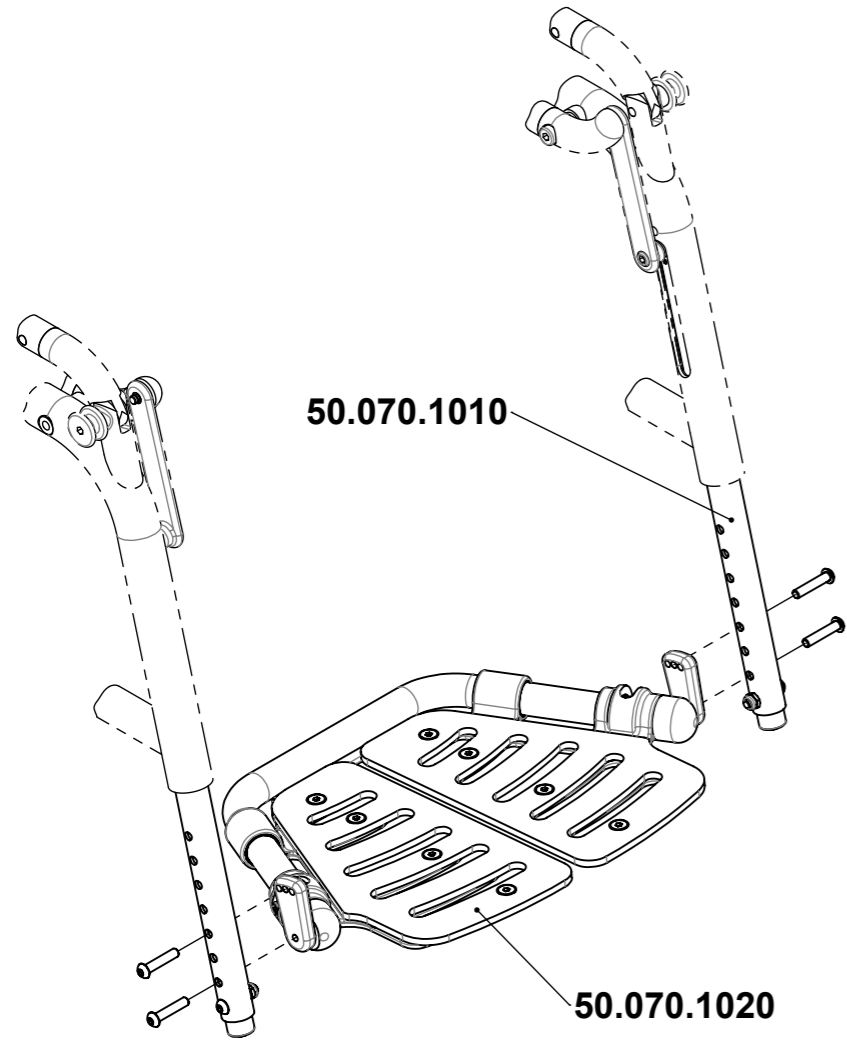
Benennung / Description
Abschwenkbarer Oberkörperbügel
Swing away chest support

LEVO.^{dt} LEVO AG
CH-5610 Wohlen
www.levo.ch

Rollstuhl
Wheelchair
LCEV

Artikelnummer
Art. no.
50.070.0930

Blatt / Anz.
Sheet / no. of
1 / 1
Index / Rev.
A



Erstellt <i>Prepared</i>	17.08.2007	MT
Geändert <i>Modified</i>	27.06.2013	PW
Gepr./Freig. <i>Approved</i>	27.06.2013	BM
Status <i>Status</i>	in Bearbeitung/in process	

Benennung / Description
Beinstützen und Fussauflagen
Legrests and Footrests

LEVO.^{dt}
 THE EXPERTS IN STANDING

LEVO AG
 CH-5610 Wohlen
 www.levo.ch

Rollstuhl
Wheelchair

LCEV

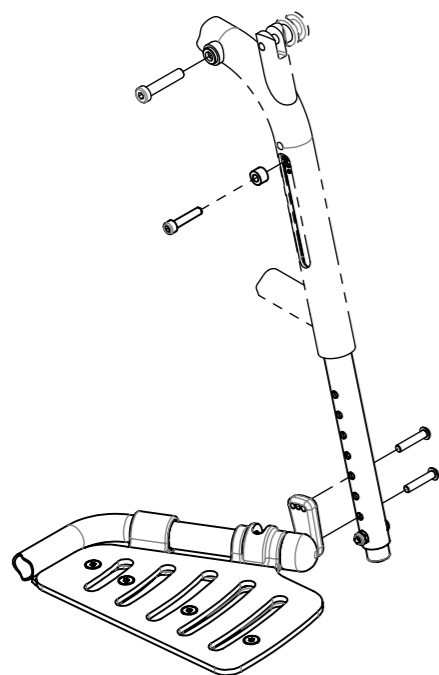
Artikelnummer
Art. no.

50.070.1000

Blatt / Anz.
Sheet / no. of

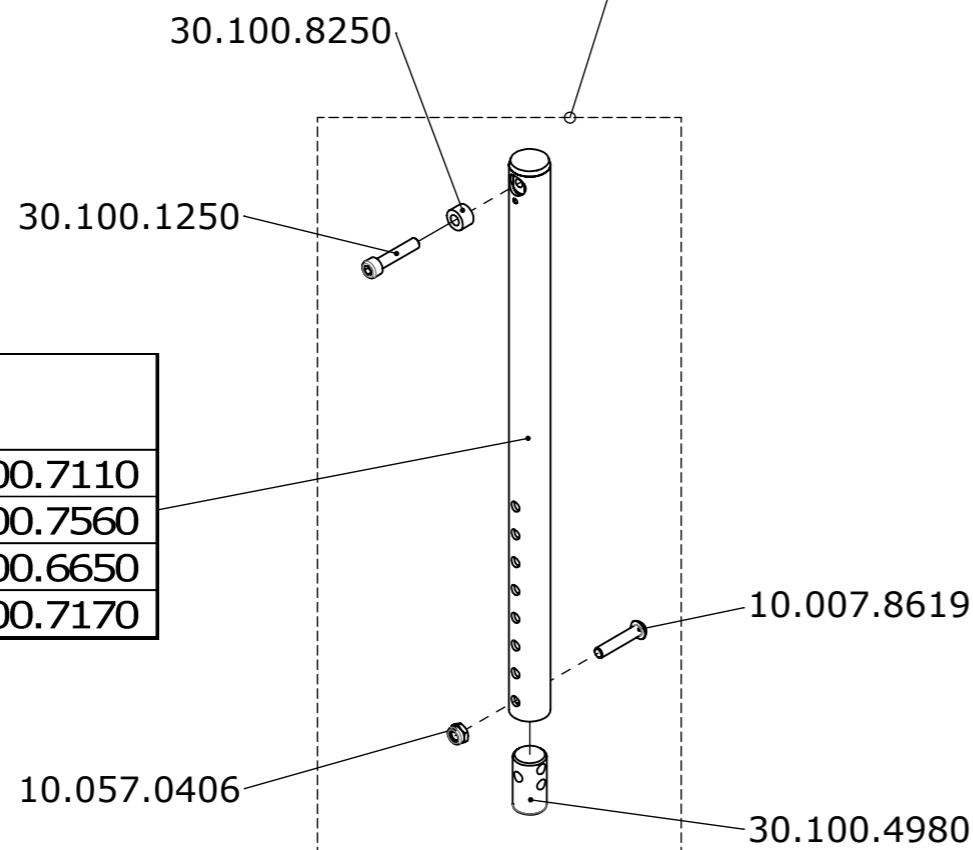
1 / 1
 Index / Rev.
B

Beinstütze fix fixed legrest

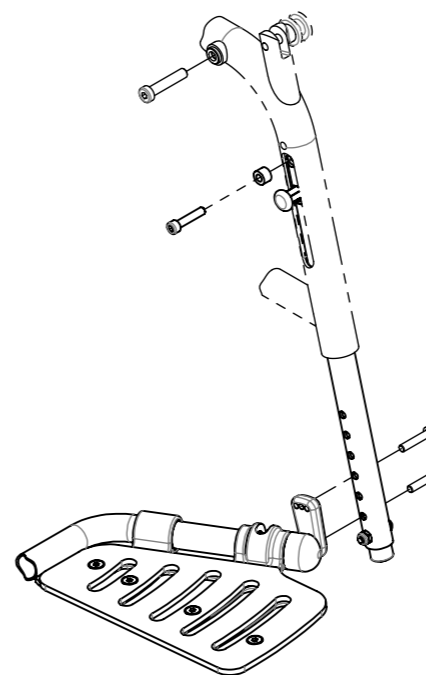


Sitzhöhe Seat height	
48	32.069.33
51	32.069.34
54	32.069.35
57	32.069.36

Sitzhöhe Seat height	
48	30.100.7110
51	30.100.7560
54	30.100.6650
57	30.100.7170

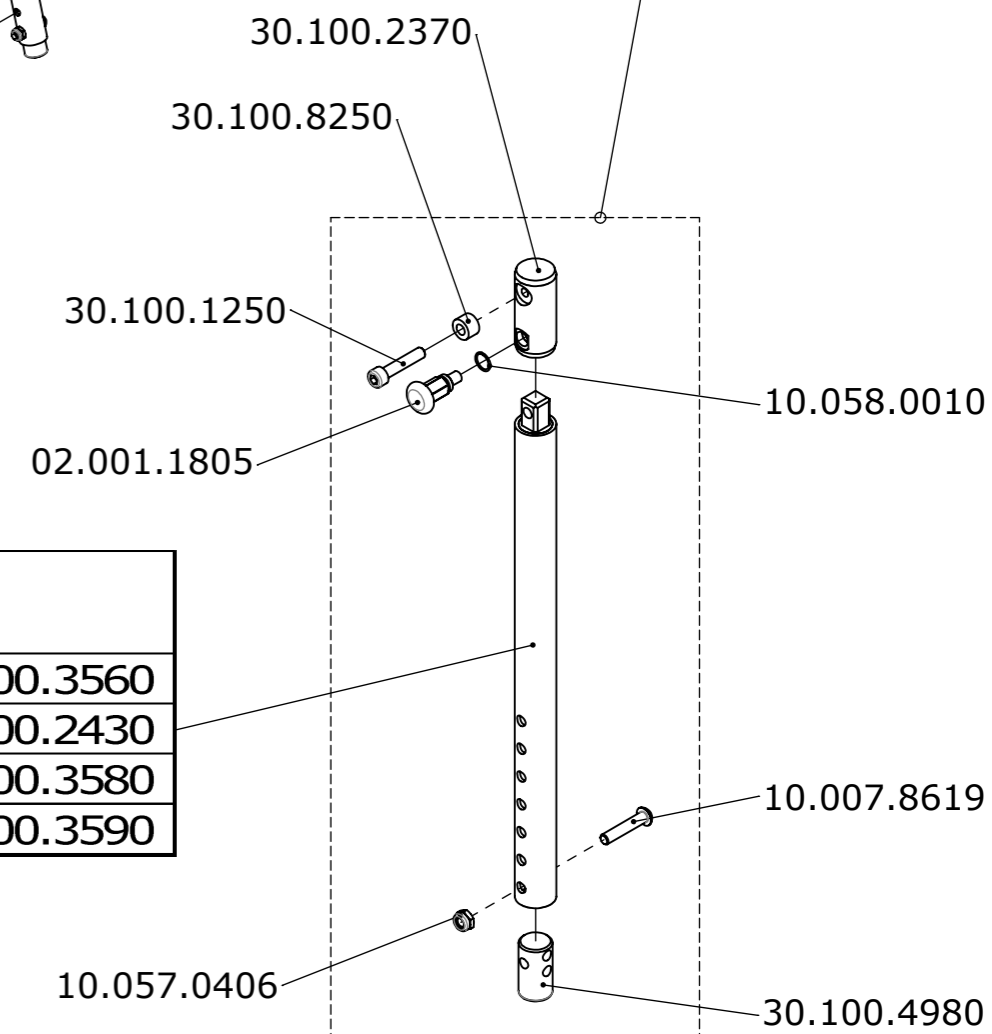


abnehmbare Beinstütze removable legrest



Sitzhöhe Seat height	
48	32.069.51
51	32.069.52
54	32.069.53
57	32.069.54

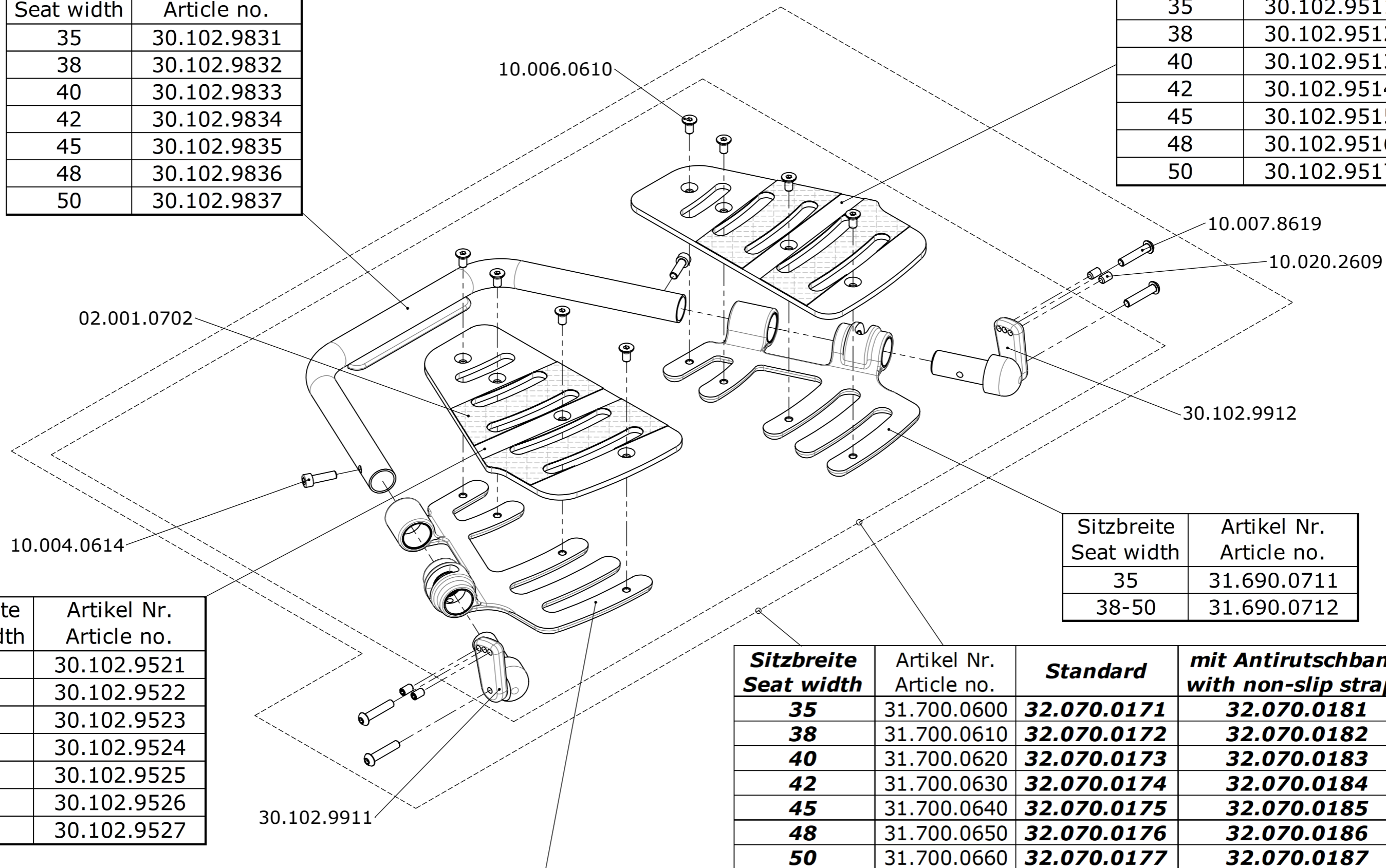
Sitzhöhe Seat height	
48	30.100.3560
51	30.100.2430
54	30.100.3580
57	30.100.3590



Erstellt Prepared	17.08.2007	MT	Benennung / Description Beinstützen Legrests	Artikelnummer Art. no. 50.070.1010	Blatt / Anz. Sheet / no. of 1 / 1 Index / Rev. -
Geändert Modified		-			
Gepr./Freig. Approved	30.04.2008	TN			
Status Status	freigegeben/approved				
LEVO AG CH-5610 Wohlen www.levo.ch			Rollstuhl Wheelchair	LCEV	

Sitzbreite Seat width	Artikel Nr. Article no.
35	30.102.9831
38	30.102.9832
40	30.102.9833
42	30.102.9834
45	30.102.9835
48	30.102.9836
50	30.102.9837

Sitzbreite Seat width	Artikel Nr. Article no.
35	30.102.9511
38	30.102.9512
40	30.102.9513
42	30.102.9514
45	30.102.9515
48	30.102.9516
50	30.102.9517



Sitzbreite Seat width	Artikel Nr. Article no.
35	30.102.9521
38	30.102.9522
40	30.102.9523
42	30.102.9524
45	30.102.9525
48	30.102.9526
50	30.102.9527

Sitzbreite Seat width	Artikel Nr. Article no.
35	31.690.0711
38-50	31.690.0712

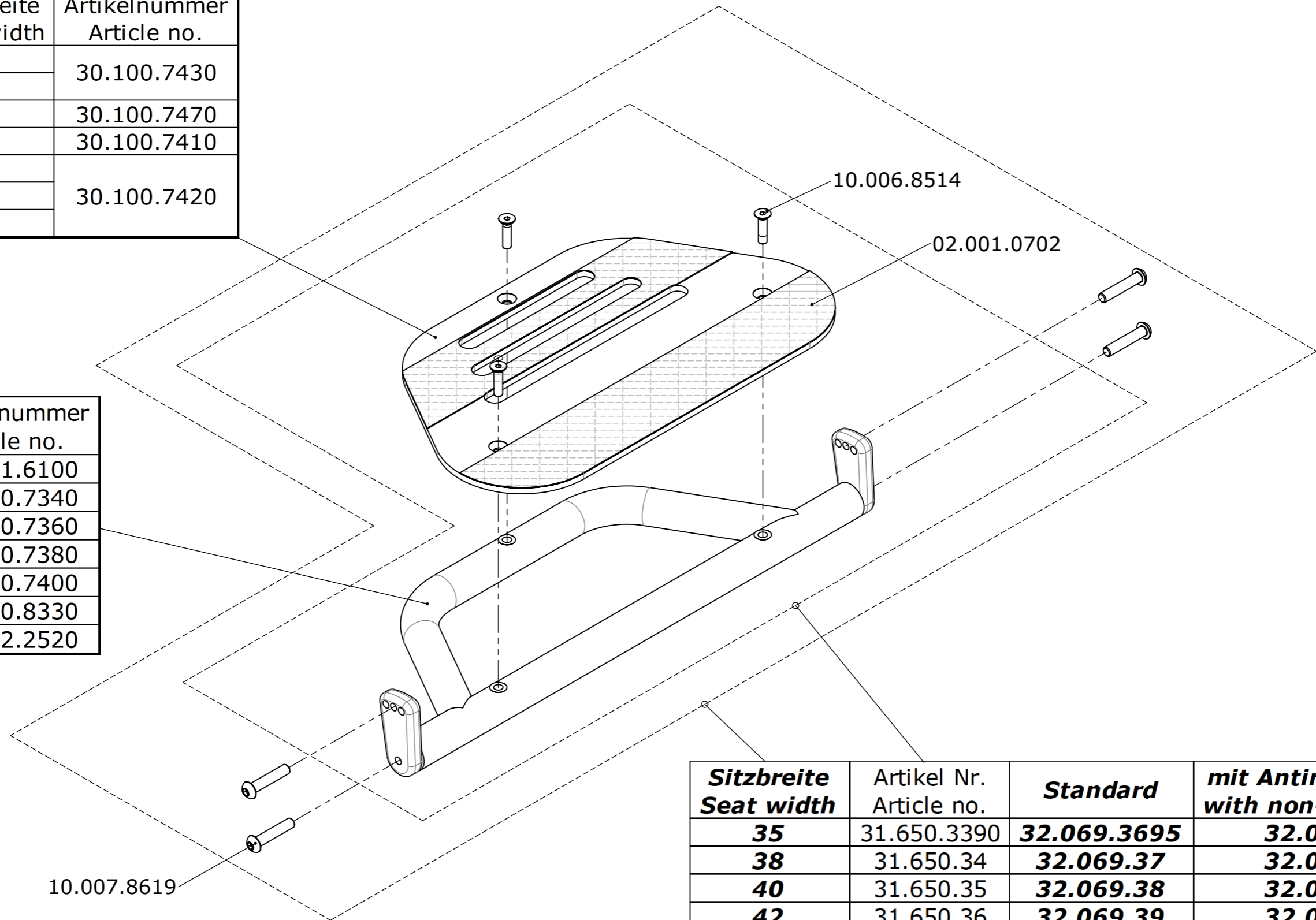
Sitzbreite Seat width	Artikel Nr. Article no.	Standard	mit Antirutschband with non-slip straps
35	31.700.0600	32.070.0171	32.070.0181
38	31.700.0610	32.070.0172	32.070.0182
40	31.700.0620	32.070.0173	32.070.0183
42	31.700.0630	32.070.0174	32.070.0184
45	31.700.0640	32.070.0175	32.070.0185
48	31.700.0650	32.070.0176	32.070.0186
50	31.700.0660	32.070.0177	32.070.0187

Sitzbreite Seat width	Artikel Nr. Article no.
35	31.690.0701
38-50	31.690.0702

Erstellt Prepared	17.08.2007 MT	Benennung / Description Fussauflage 2-teilig hochklappbar Two-piece flip-up footrest	Blatt / Anz. Sheet / no. of 1 / 1
Geändert Modified	02.11.2009 PW		
Gepr./Freig. Approved	02.11.2008 TN		
Status Status	freigegeben/approved	Rollstuhl Wheelchair	Artikelnummer Art. no. 50.070.1020
LEVO AG CH-5610 Wohlen www.levo.ch THE EXPERTS IN STANDING		LCEV	A

Sitzbreite Seat width	Artikelnummer Article no.
35	30.100.7430
38	
40	30.100.7470
42	30.100.7410
45	30.100.7420
48	
50	

Sitzbreite Seat width	Artikelnummer Article no.
35	30.101.6100
38	30.100.7340
40	30.100.7360
42	30.100.7380
45	30.100.7400
48	30.100.8330
50	30.102.2520



Sitzbreite Seat width	Artikel Nr. Article no.	Standard	mit Antirutschband with non-slip straps
35	31.650.3390	32.069.3695	32.069.89
38	31.650.34	32.069.37	32.069.90
40	31.650.35	32.069.38	32.069.91
42	31.650.36	32.069.39	32.069.92
45	31.650.37	32.069.40	32.069.93
48	31.650.38	32.065.40	32.065.69
50	31.650.39	32.065.4005	32.065.4015

Erstellt Prepared	17.08.2007	MT
Geändert Modified		-
Gepr./Freig. Approved	30.04.2008	TN
Status	freigegeben/approved	

Benennung / Description

Fussauflage einteilig starr
One-piece footrest fix

LEVO.^{dt} LEVO AG
CH-5610 Wohlen
www.levo.ch

Rollstuhl
Wheelchair

LCEV

Artikelnummer
Art. no.

50.070.1030

Blatt / Anz.
Sheet / no. of

1 / 1

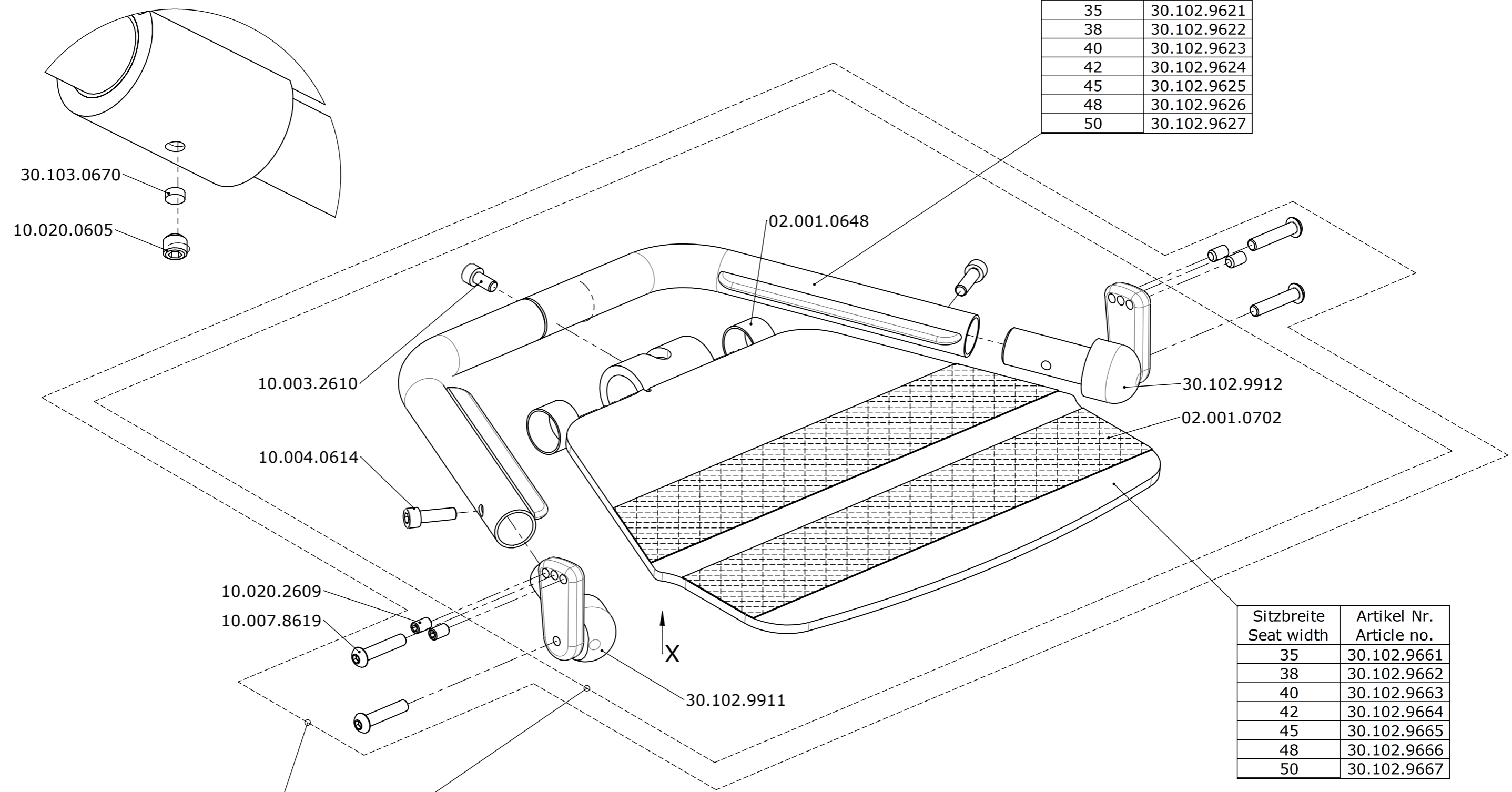
Index / Rev.

-

CONFIDENTIAL! All rights reserved. Reproduction and processing in any form whatever is not permitted without written authority of LEVO AG.


X : (1 : 1)

Sitzbreite Seat width	Artikel Nr. Article no.
35	30.102.9621
38	30.102.9622
40	30.102.9623
42	30.102.9624
45	30.102.9625
48	30.102.9626
50	30.102.9627

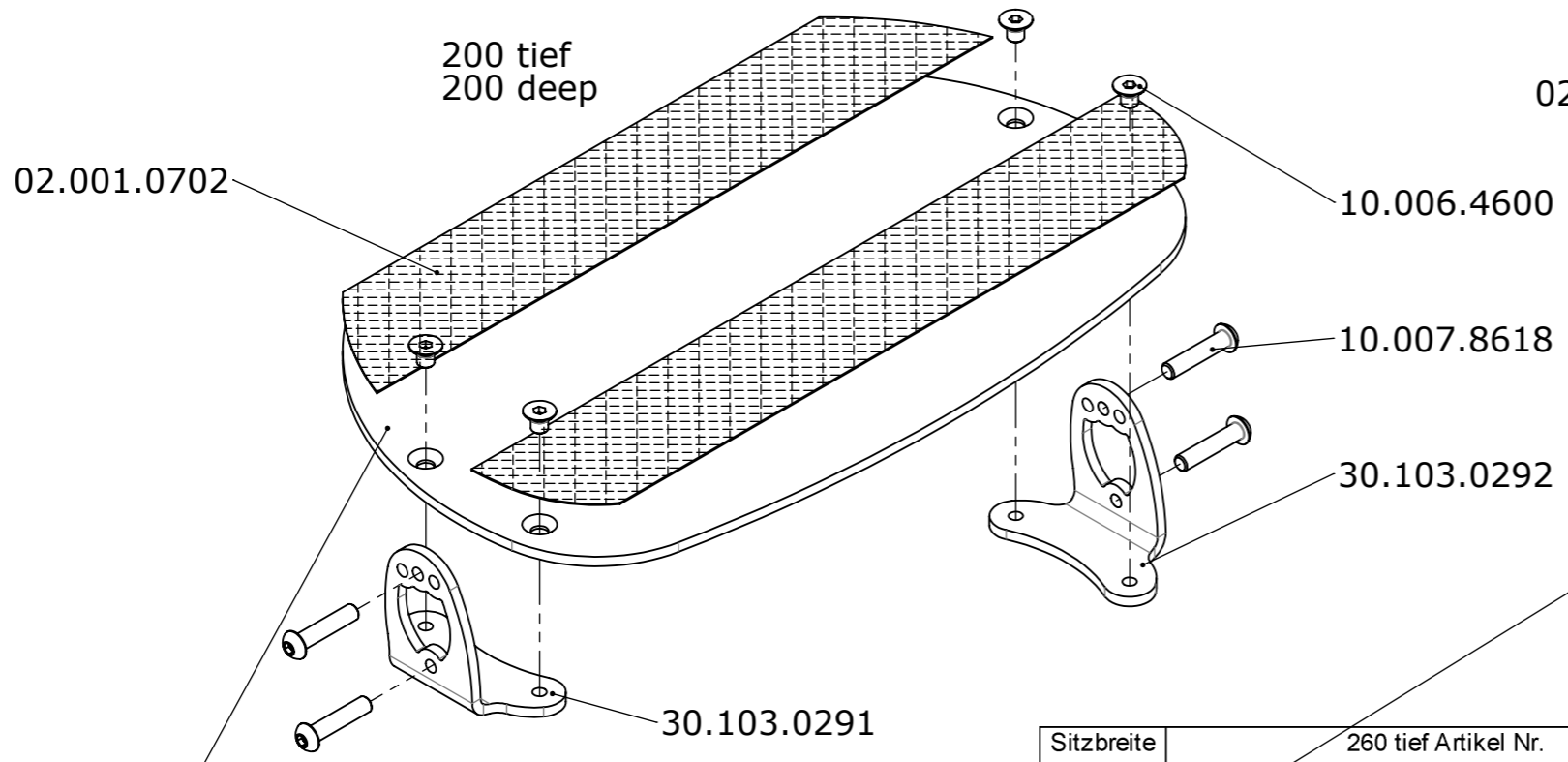


Sitzbreite Seat width	Artikel Nr. Article no.
35	30.102.9661
38	30.102.9662
40	30.102.9663
42	30.102.9664
45	30.102.9665
48	30.102.9666
50	30.102.9667

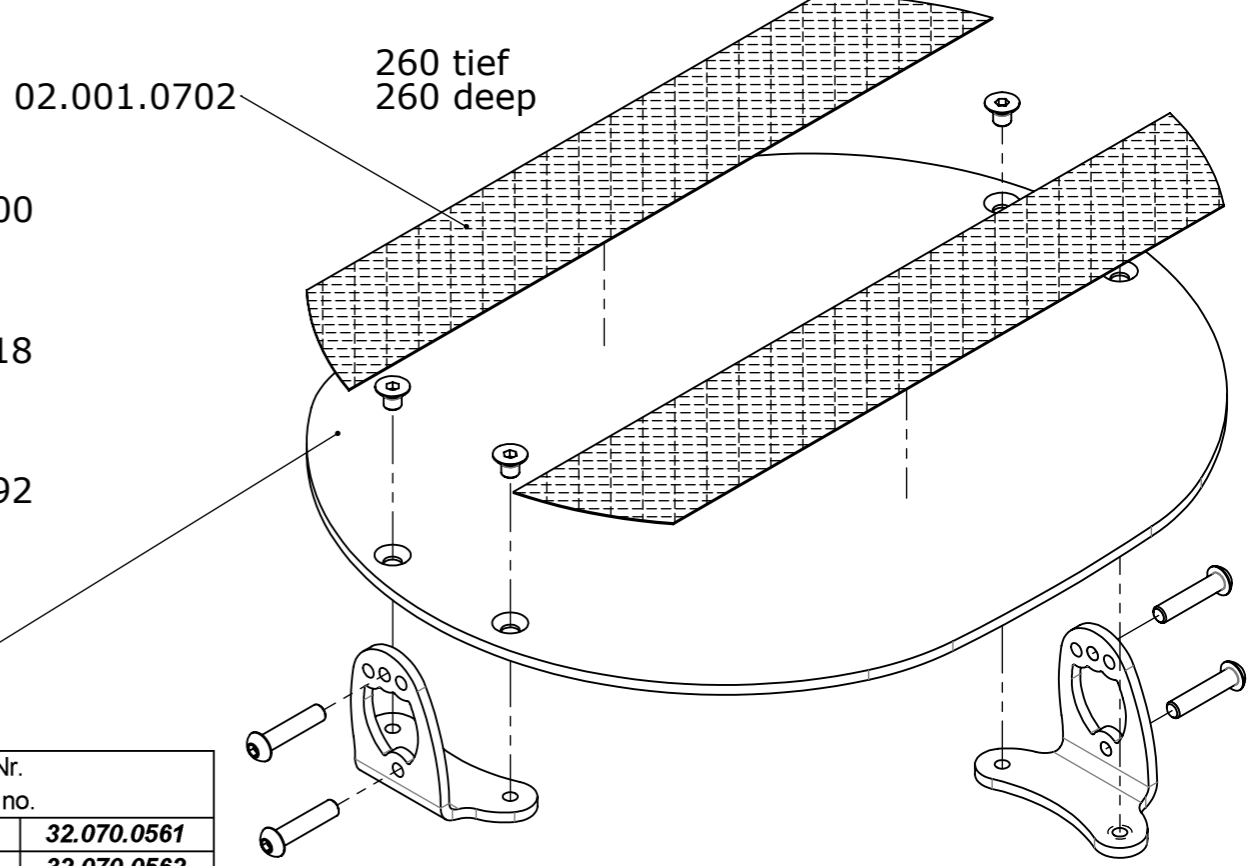
Sitzbreite Seat width	Artikel Nr. Article no.	Standard	mit Antirutschband with non-slip straps
35	31.700.0700	32.070.0511	32.070.0521
38	31.700.0710	32.070.0512	32.070.0522
40	31.700.0720	32.070.0513	32.070.0523
42	31.700.0730	32.070.0514	32.070.0524
45	31.700.0740	32.070.0515	32.070.0525
48	31.700.0750	32.070.0516	32.070.0526
50	31.700.0760	32.070.0517	32.070.0527

Erstellt Prepared	20.05.2010 PW	Benennung / Description Fussauflage 1-teilig hochklappbar One-piece flip-up footrest	Blatt / Anz. Sheet / no. of
Geändert Modified	18.02.2011 PW		
Gepr./Freig. Approved	18.02.2011 BM		
Status	freigegeben/approved	Artikelnummer Art. no.	1 / 1
 LEVO AG CH-5610 Wohlen www.levo.ch		Rollstuhl Wheelchair	Index / Rev. A
		LCEV	50.070.1050

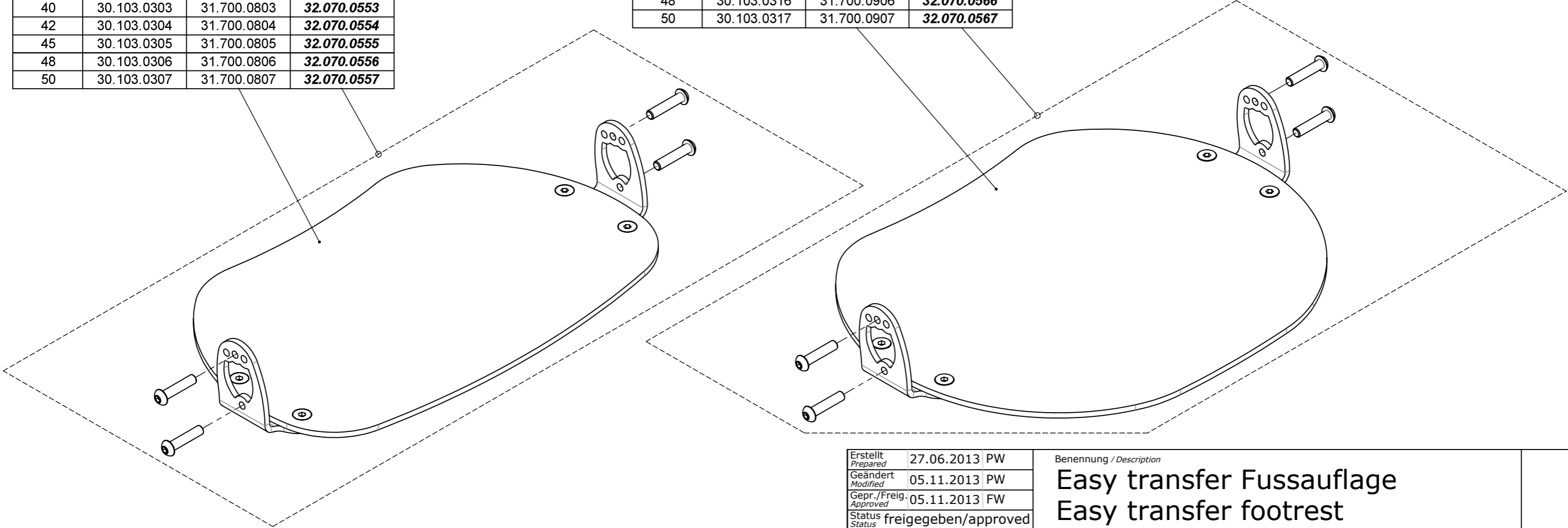
VERTRAULICH! Dieses Dokument ist unser geistiges Eigentum. Es darf ohne unsere ausdrückliche Genehmigung weder kopiert, vervielfältigt oder verwendet, noch an Dritte weitergegeben werden. © LEVO AG



Sitzbreite Seat width	200 tief Artikel Nr. 200 deep Article no.		
35	30.103.0301	31.700.0801	32.070.0551
38	30.103.0302	31.700.0802	32.070.0552
40	30.103.0303	31.700.0803	32.070.0553
42	30.103.0304	31.700.0804	32.070.0554
45	30.103.0305	31.700.0805	32.070.0555
48	30.103.0306	31.700.0806	32.070.0556
50	30.103.0307	31.700.0807	32.070.0557



Sitzbreite Seat width	260 tief Artikel Nr. 260 deep Article no.		
35	30.103.0311	31.700.0901	32.070.0561
38	30.103.0312	31.700.0902	32.070.0562
40	30.103.0313	31.700.0903	32.070.0563
42	30.103.0314	31.700.0904	32.070.0564
45	30.103.0315	31.700.0905	32.070.0565
48	30.103.0316	31.700.0906	32.070.0566
50	30.103.0317	31.700.0907	32.070.0567



Erstellt Prepared	27.06.2013	PW
Geändert Modified	05.11.2013	PW
Gepr./Freig. Approved	05.11.2013	FW
Status Status	freigegeben/approved	

Benennung / Description
Easy transfer Fussauflage
Easy transfer footrest

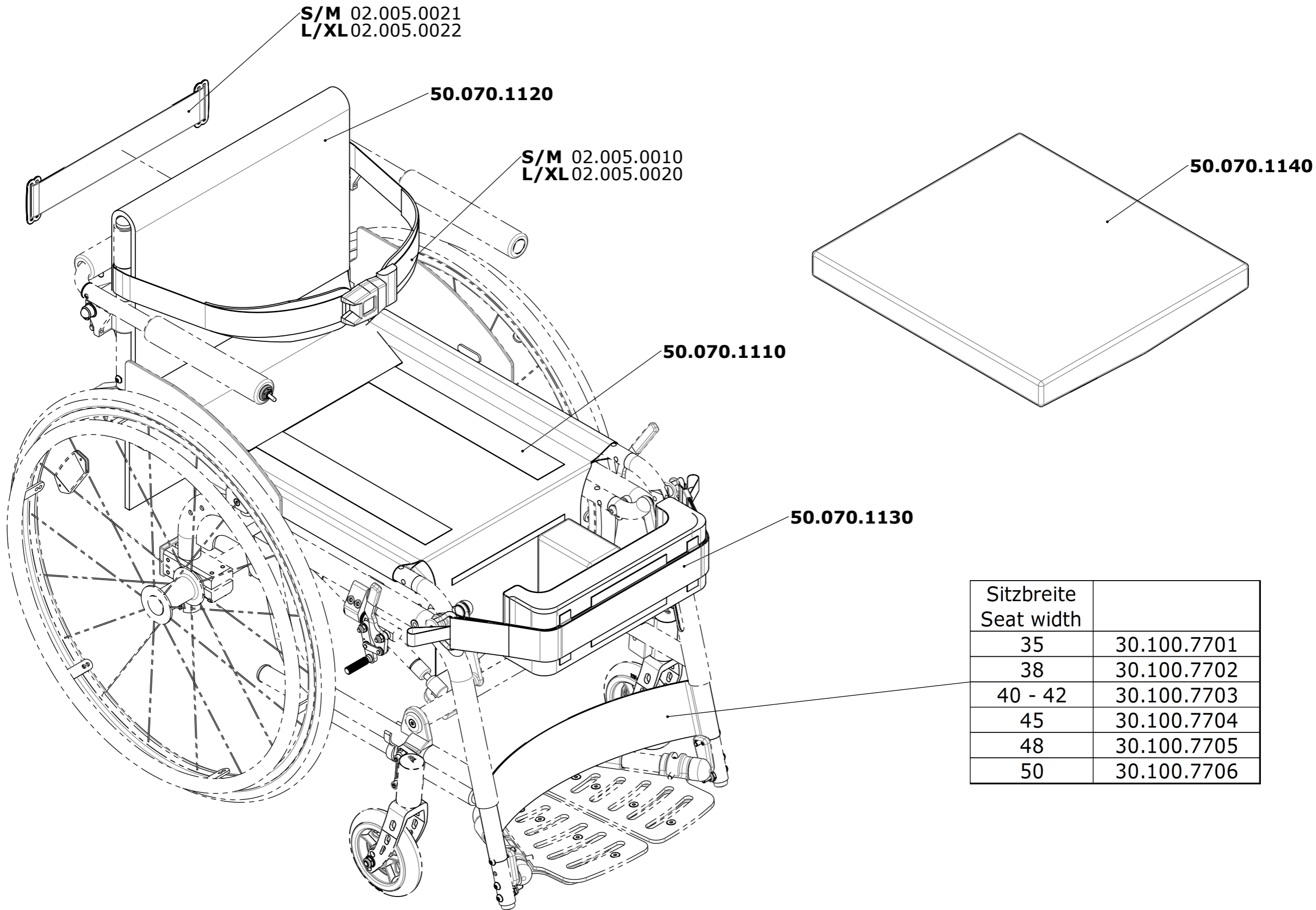
LEVO.⁺
 THE EXPERTS IN STANDING

LEVO AG
 CH-5610 Wohlen
 www.levo.ch

Rollstuhl
Wheelchair
LCEV

Artikelnummer
Art. no.
50.070.1060

Blatt / Anz.
Sheet / no. of
1 / 1
 Index / Rev.
C



Sitzbreite Seat width	
35	30.100.7701
38	30.100.7702
40 - 42	30.100.7703
45	30.100.7704
48	30.100.7705
50	30.100.7706

Erstellt Prepared	17.08.2007	PW
Geändert Modified		-
Gepr./Freig. Approved	18.03.2025	RG
Status Status	freigegeben/approved	

Benennung / Description
Polster und Sicherheitsgurtsystem
Upholstery and safety harness

LEVO.⁺ LEVO AG
 CH-5610 Wohlen
 www.levo.ch
 THE EXPERTS IN STANDING

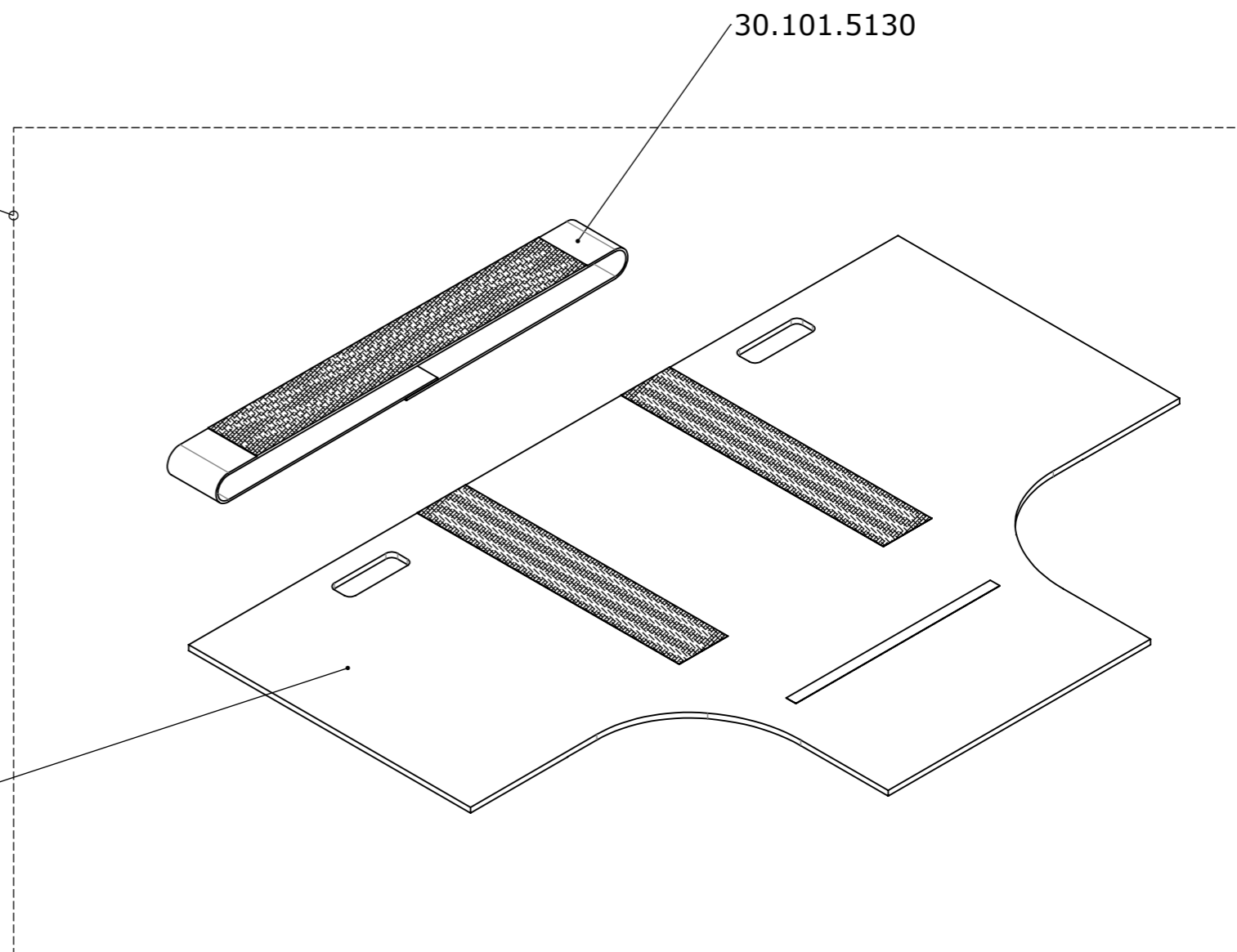
Rollstuhl
 Wheelchair
LCEV


Artikelnummer
 Art. no.
50.070.1100

Blatt / Anz.
 Sheet / no. of
1 / 1
 Index / Rev.
 -

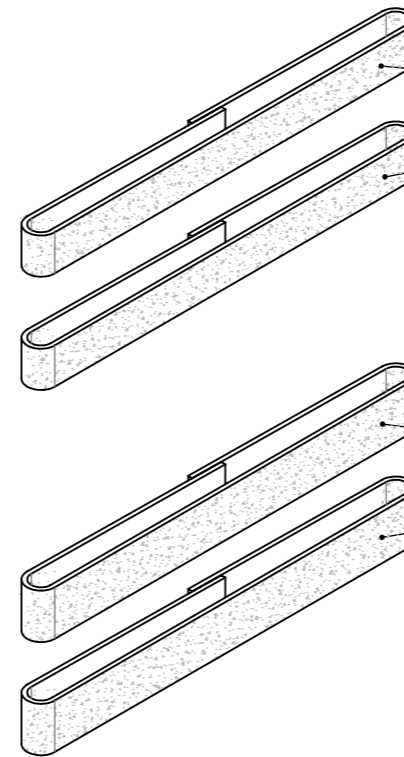
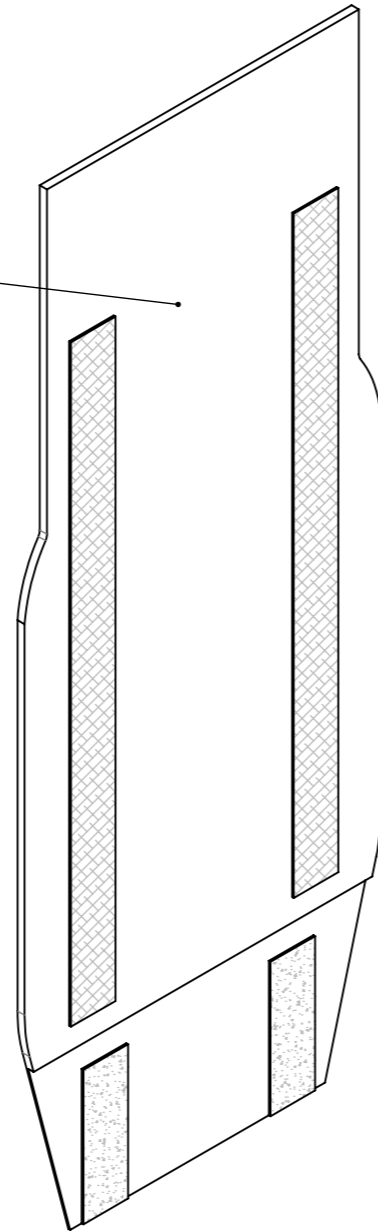
Grösse Size	Sitzbreite Seat width	Artikel Nr. Article no.
S/M	35	32.069.0046
	38 - 40	32.069.0023
	42	32.069.0024
	45 - 48	32.069.0025
	50	32.069.0052
L/LX	35	32.069.0048
	38 - 40	32.069.0029
	42	32.069.0030
	45 - 48	32.069.0031
	50	32.069.0049

Grösse Size	Sitzbreite Seat width	Artikel Nr. Article no.
S/M	35	30.101.5154
	38 - 40	30.101.5151
	42	30.101.5152
	45 - 48	30.101.5153
	50	30.101.5155
L/LX	35	30.101.3444
	38 - 40	30.101.3441
	42	30.101.3442
	45 - 48	30.101.3443
	50	30.101.3446



Erstellt <i>Prepared</i>	17.08.2007	MT	Benennung / Description Sitzpolster Seat upholstery	Blatt / Anz. Sheet / no. of 1 / 1
Geändert <i>Modified</i>		-		
Gepr. / Freig. <i>Approved</i>	30.04.2008	TN		
Status <i>Status</i>	freigegeben/approved			
 LEVO AG CH-5610 Wohlen www.levo.ch			Rollstuhl <i>Wheelchair</i>	Artikelnummer <i>Art. no.</i>
			LCEV	50.070.1110
				Index / Rev. -

Sitzbreite Seat width	Artikel Nr. Article no.
35	30.101.3384
38 - 40	30.101.3381
42	30.101.3382
45 - 48	30.101.3383
50	30.101.3386



Sitzbreite Seat width	Gurt 40 Strap 40
35 - 48	30.101.3402
50	30.101.3404

Sitzbreite Seat width	Gurt 50 Strap 50
35 - 48	30.101.3401
50	30.101.3403

Rückenpolsterhöhe Backrest height	Gurt 40 Strap 40 [Stk./pcs.]	Gurt 50 Strap 50 [Stk./pcs.]
31	2	2
33	3	2
35	3	2
37	2	3
39	4	2
41	2	4

Erstellt Prepared	12.09.2007	PW
Geändert Modified		-
Gepr./Freig. Approved	30.04.2008	TN
Status	freigegeben/approved	

Benennung / Description
Rückenpolster
Backrest upholstery

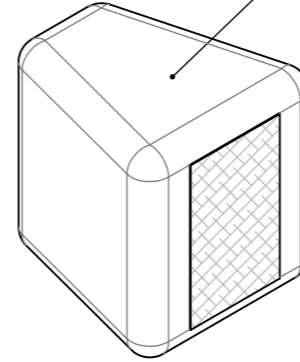
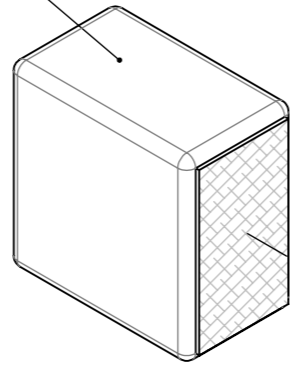
LEVO.^{dt} LEVO AG
CH-5610 Wohlen
www.levo.ch
THE EXPERTS IN STANDING

Rollstuhl
Wheelchair
LCEV

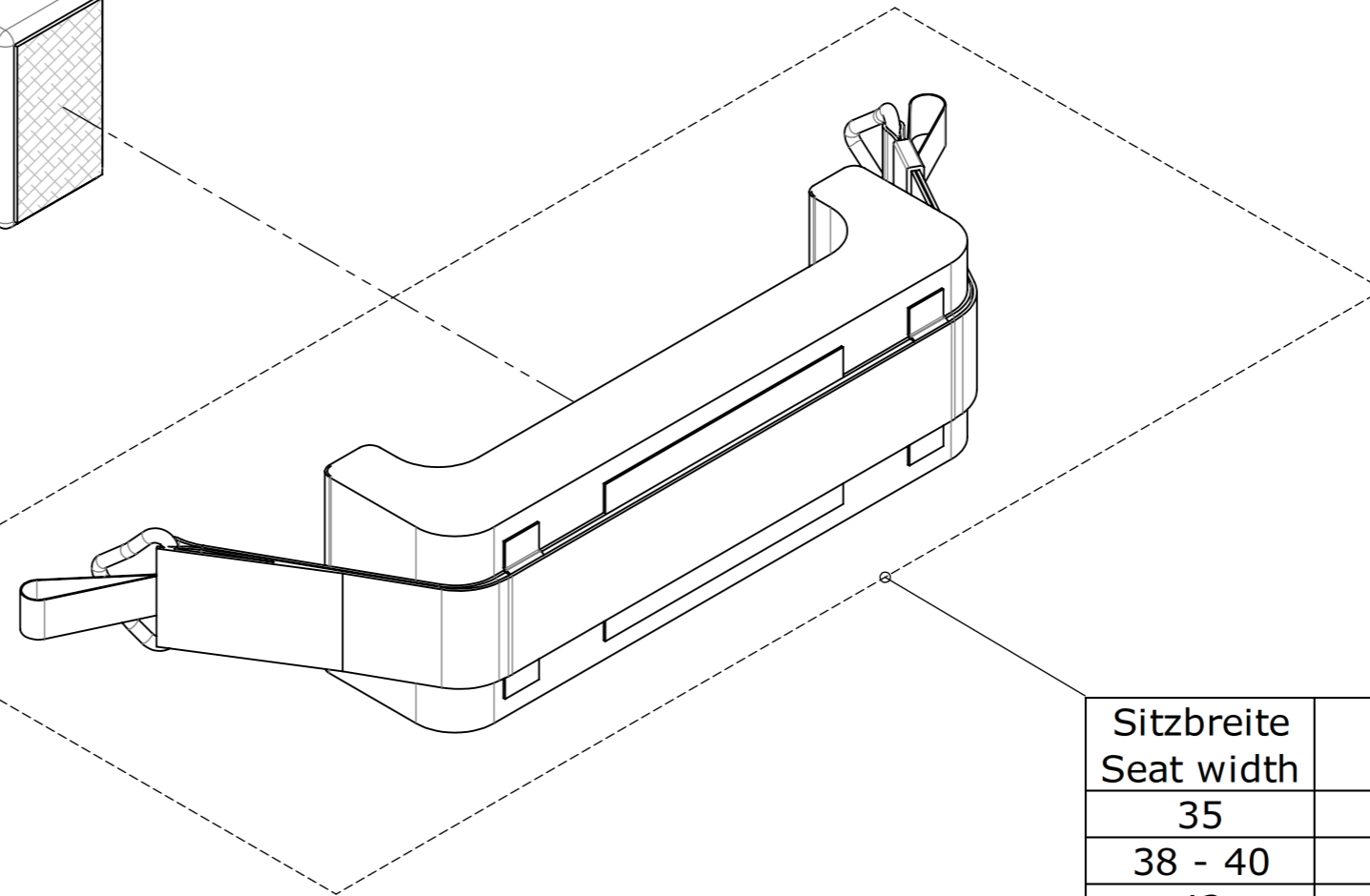
Artikelnummer
Art. no.
50.070.1120

Blatt / Anz.
Sheet / no. of
1 / 1
Index / Rev.
-

Dimension	Art.-Nr. Art.-no.
50x100	30.101.5391
60x100	30.101.5392
80x100	30.101.5393
50x150	30.101.5394
80x150	30.101.5395



Dimension	Art.-Nr. Art.-no.
50-100x100	30.101.8221
90-140x100	30.101.8222
130-180x100	30.101.8223



Standard Kombination:
Standard combination:

Sitzbreite Seat width	Typ Type	Kniekeil Wedge
35	2	50x100
38 - 40	3	60x100
42	4	
45	5	80x100
48 - 50	6	

Sitzbreite Seat width	Typ Type	Artikel Nr. Article no.
35	2	30.101.5403
38 - 40	3	30.101.5405
42	4	30.101.5407
45	5	30.101.5408
48 - 50	6	30.901.5403

Erstellt Prepared	17.08.2007	MT
Geändert Modified		-
Gepr./Freig. Approved	30.04.2008	TN
Status	freigegeben/approved	

Benennung / Description
Kniehalter
Knee support

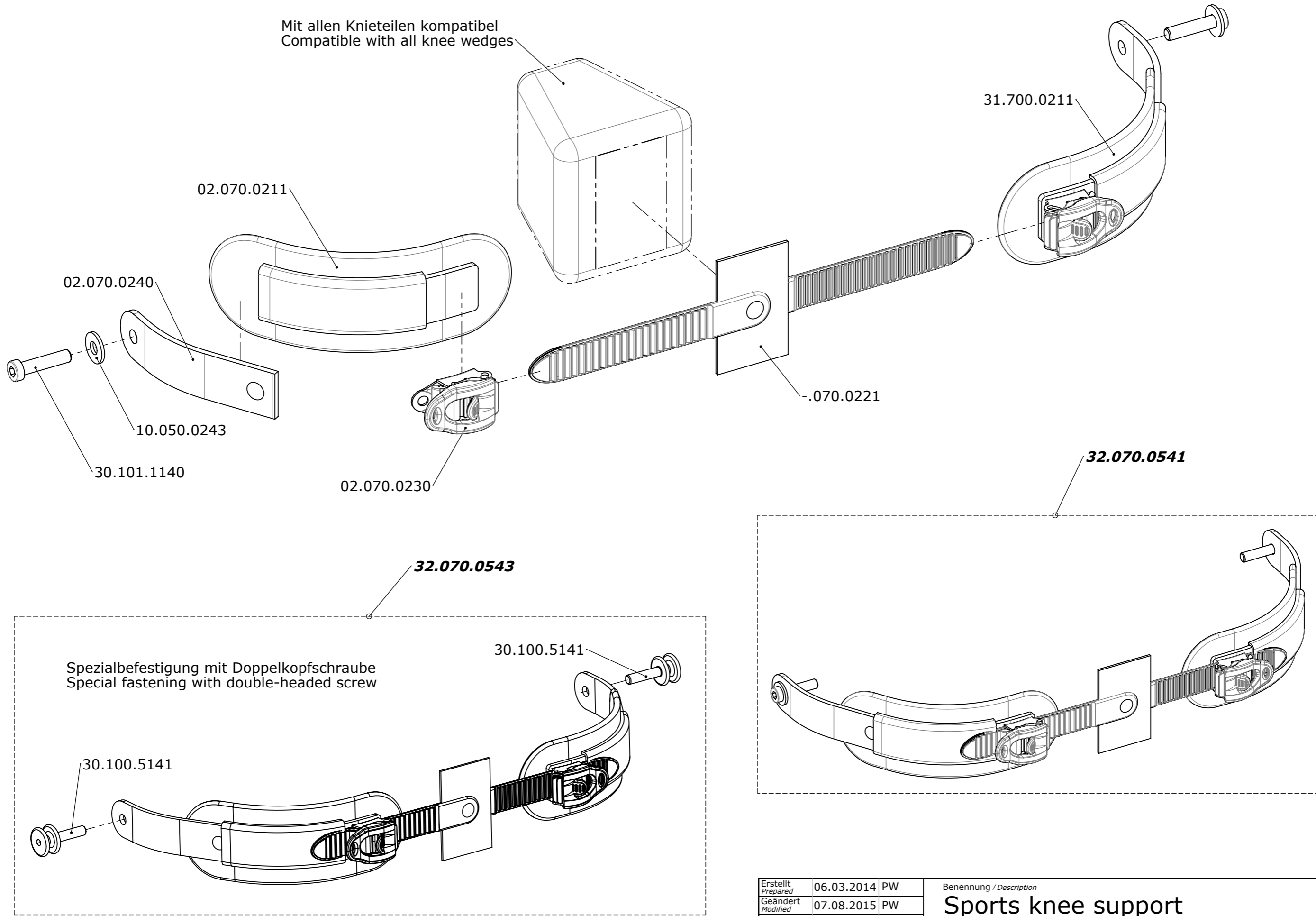
LEVO.^{dt} LEVO AG
CH-5610 Wohlen
www.levo.ch
THE EXPERTS IN STANDING

Rollstuhl
Wheelchair
LCEV

Artikelnummer
Art. no.
50.070.1130

Blatt / Anz.
Sheet / no. of
1 / 1
Index / Rev.
-

Mit allen Knieeilen kompatibel
Compatible with all knee wedges



Erstellt <i>Prepared</i>	06.03.2014	PW
Geändert <i>Modified</i>	07.08.2015	PW
Gepr./Freig. <i>Approved</i>	30.10.2025	RG
Status	freigegeben/approved	

Benennung / Description

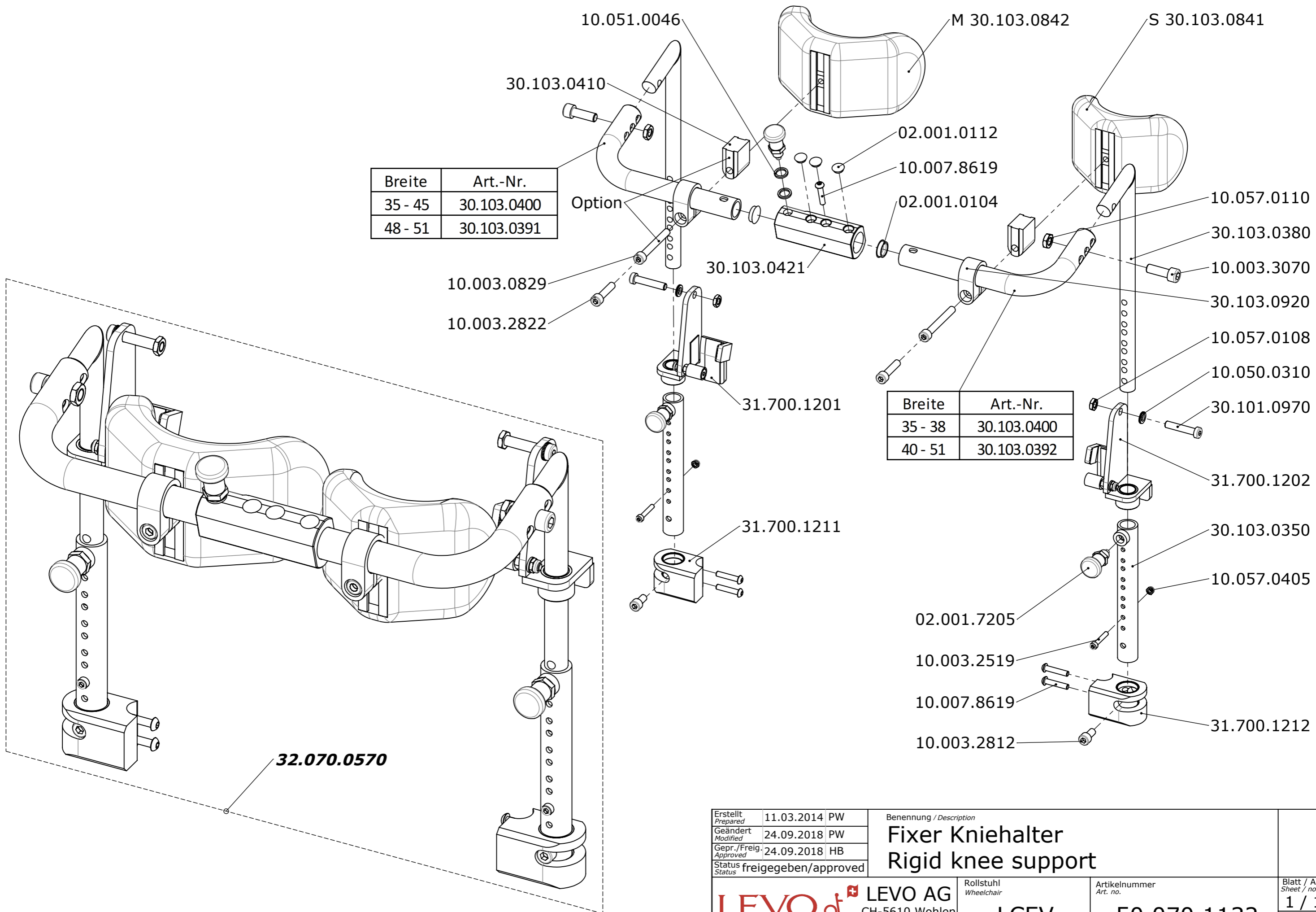
Sports knee support

LEVO.⁺ LEVO AG
CH-5610 Wohlen
www.levo.ch
THE EXPERTS IN STANDING

Rollstuhl
Wheelchair
LCEV

Artikelnummer
Art. no.
50.070.1131

Blatt / Anz.
Sheet / no. of
1 / 1
Index / Rev.
A



Erstellt Prepared	11.03.2014 PW
Geändert Modified	24.09.2018 PW
Gepr./Freig. Approved	24.09.2018 HB
Status	freigegeben/approved

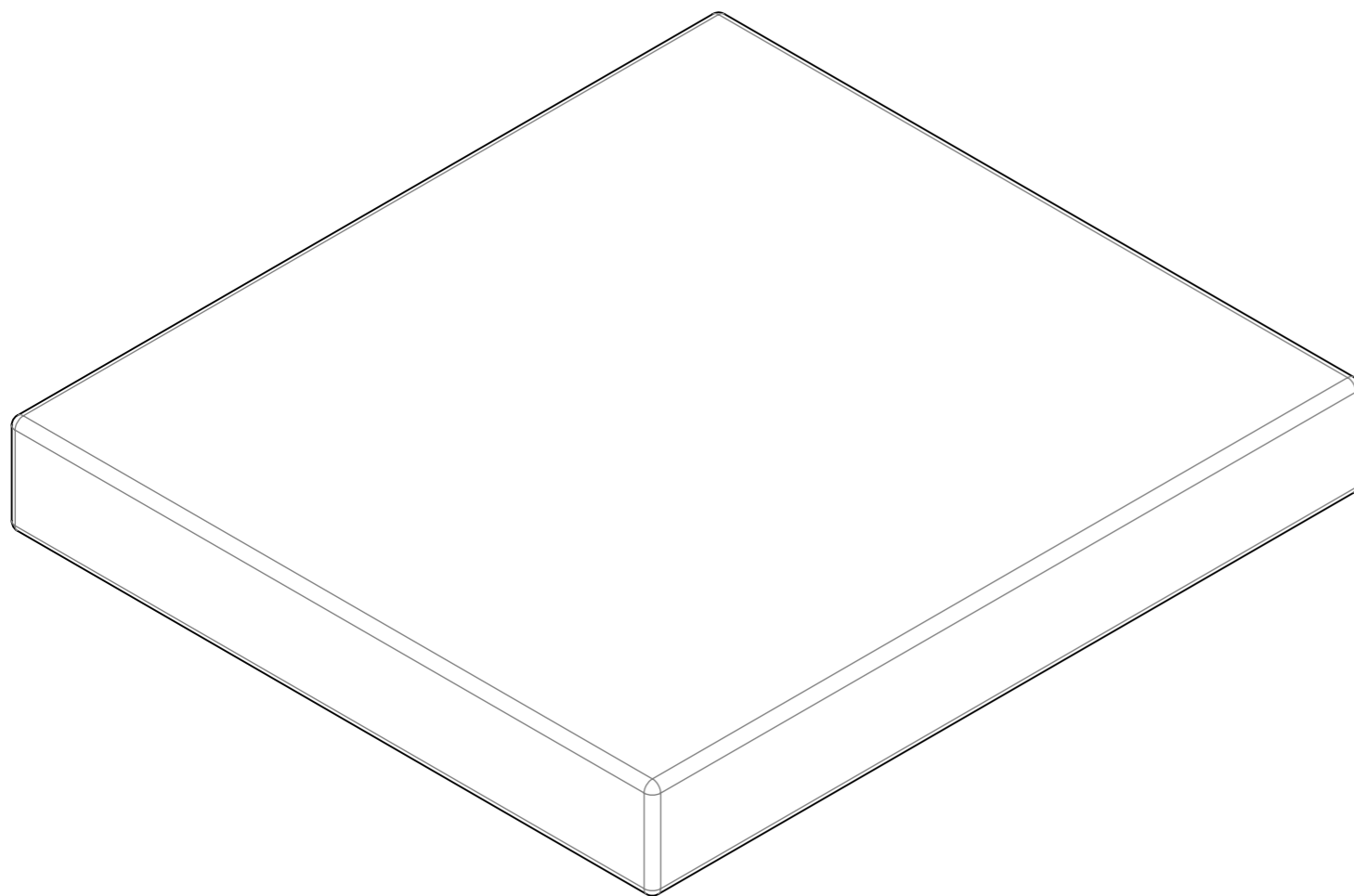
Benennung / Description	Fixer Kniehalter Rigid knee support
-------------------------	--

LEVO.⁺ LEVO AG
CH-5610 Wohlen
www.levo.ch
THE EXPERTS IN STANDING


Rollstuhl
Wheelchair
LCEV

Artikelnummer
Art. no.
50.070.1132

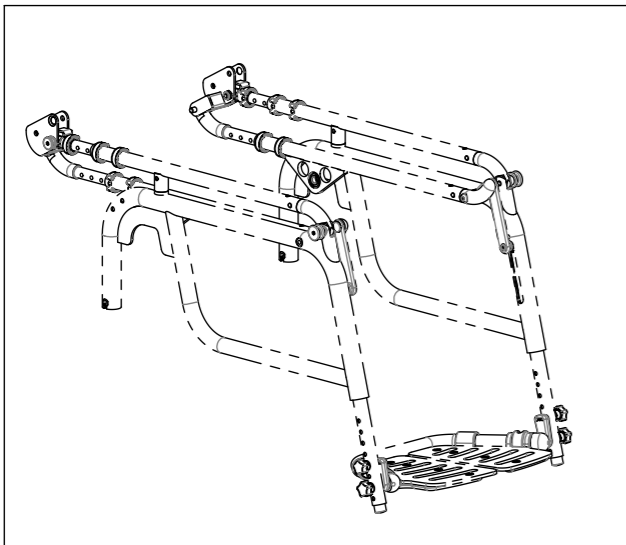
Blatt / Anz.
Sheet / no. of
1 / 1
Index / Rev.
B



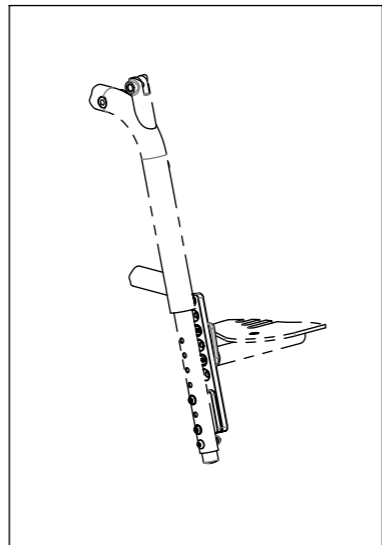
Grösse Size	Sitzbreite Seat width	Sitzkissen Seat cushion	Ersatzbezug Spare cover
S	35	30.100.3740	30.100.3741
	38	30.100.3770	30.100.3771
	40	30.100.3780	30.100.3781
	42	30.100.3790	30.100.3791
	45	30.100.3800	30.100.3801
	48	30.100.3802	30.100.3804
	50	30.100.3803	30.100.3805
M	35	30.100.3822	30.100.3823
	38	30.100.3820	30.100.3821
	40	30.100.3830	30.100.3831
	42	30.100.3840	30.100.3841
	45	30.100.3850	30.100.3851
	48	30.100.3855	30.100.3854
	50	30.100.3856	30.100.3953
L	35	30.100.3857	30.100.3858
	38	30.100.3860	30.100.3861
	40	30.100.3870	30.100.3871
	42	30.100.3880	30.100.3881
	45	30.100.3890	30.100.3891
	48	30.100.3900	30.100.3901
	50	30.100.3902	30.100.3903
XL	35	30.100.3907	30.100.3908
	38	30.100.3910	30.100.3911
	40	30.100.3920	30.100.3921
	42	30.100.3930	30.100.3931
	45	30.100.3940	30.100.3941
	48	30.100.3950	30.100.3951
	50	30.100.3956	30.100.3957

Erstellt <i>Prepared</i>	17.08.2007	MT	Benennung / Description Sitzkissen Seat cushion	Blatt / Anz Sheet / no. of 1 / 1 Index / Rev. -
Geändert <i>Modified</i>		-		
Gepr./Freig. <i>Approved</i>	30.04.2008	TN		
Status <i>Status</i>	freigegeben/approved			
 LEVO AG CH-5610 Wohlen www.levo.ch			Rollstuhl <i>Wheelchair</i>	Artikelnummer <i>Art. no.</i>
			LCEV	50.070.1140

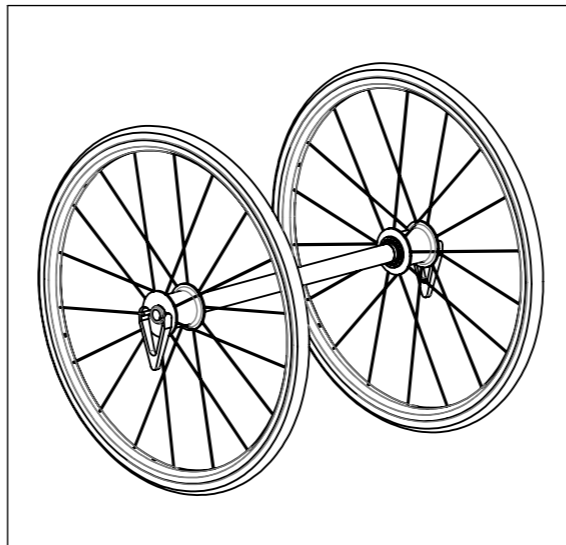
50.070.5100



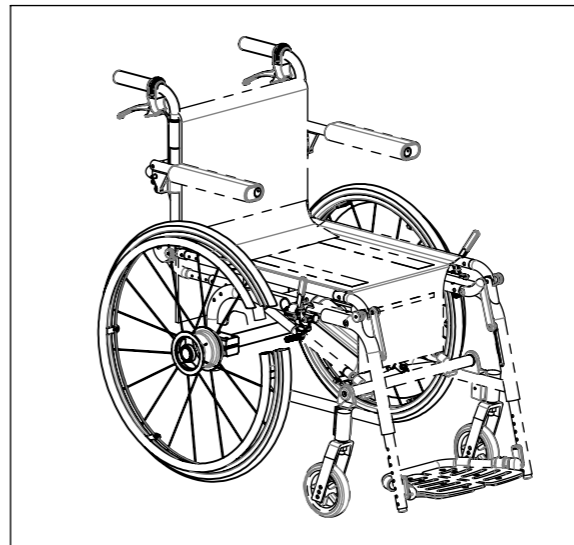
50.070.5200



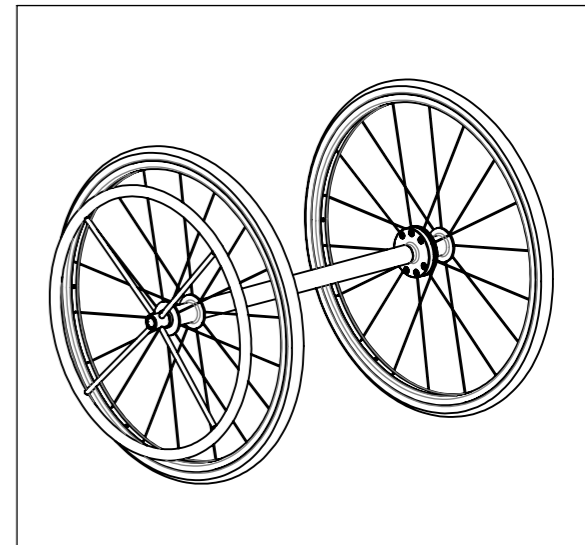
50.070.5300



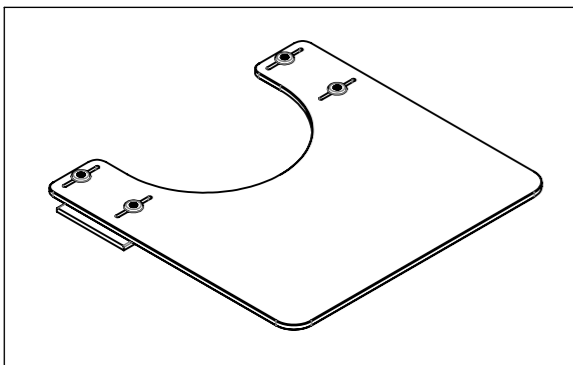
50.070.5400



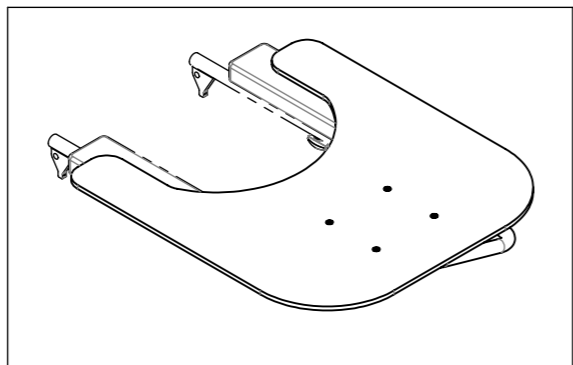
50.070.5500



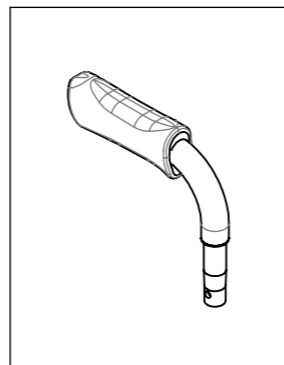
50.070.5610



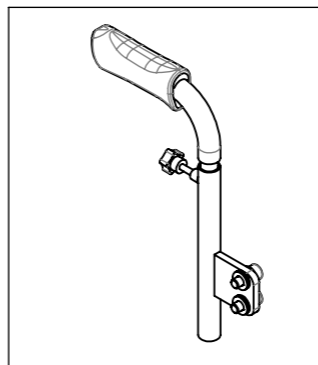
50.070.5620



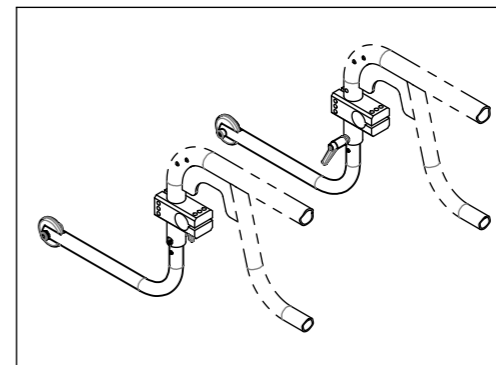
50.070.5700



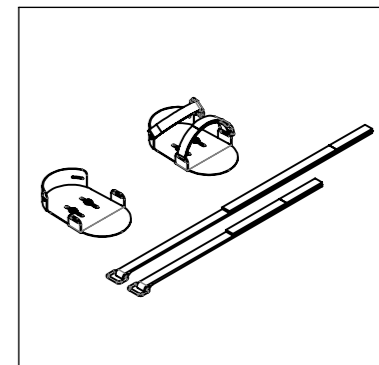
50.070.5710



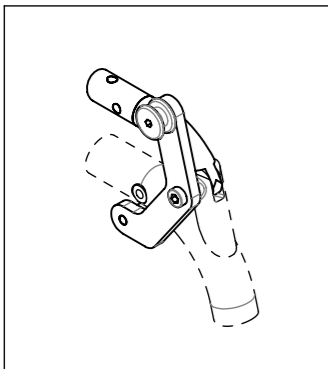
50.070.5800



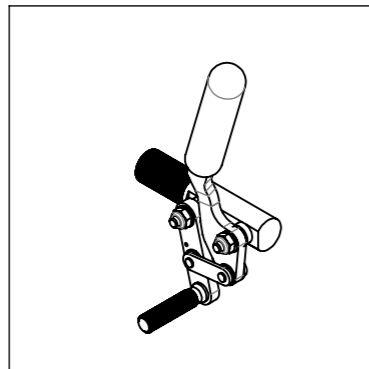
50.070.5900



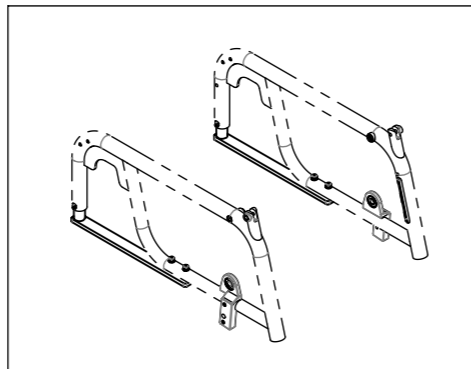
50.070.6000



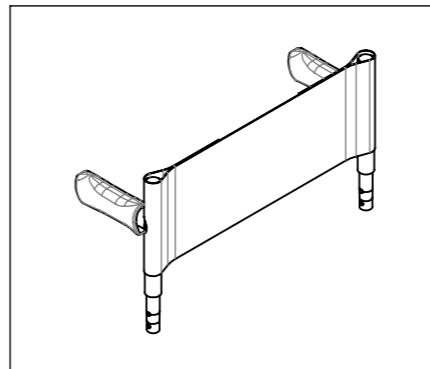
50.070.6100



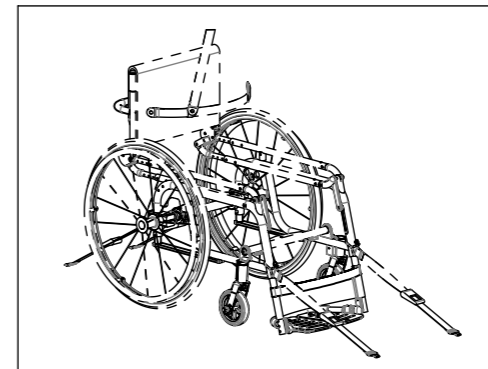
50.070.6200



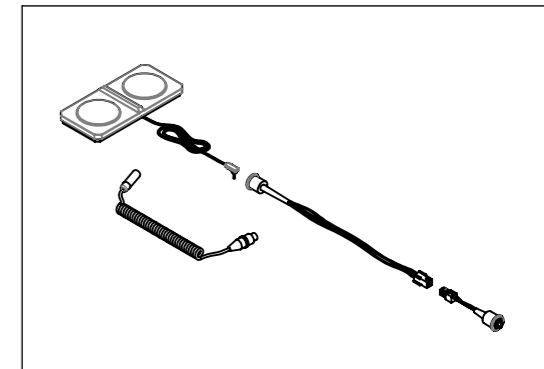
50.070.6400



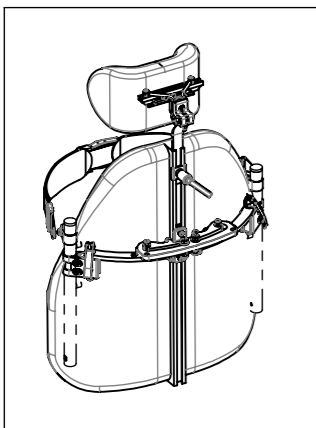
50.070.6500



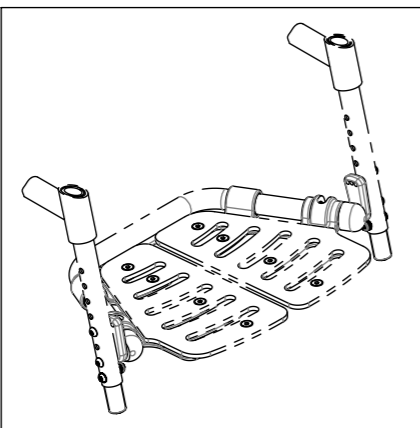
50.070.6600



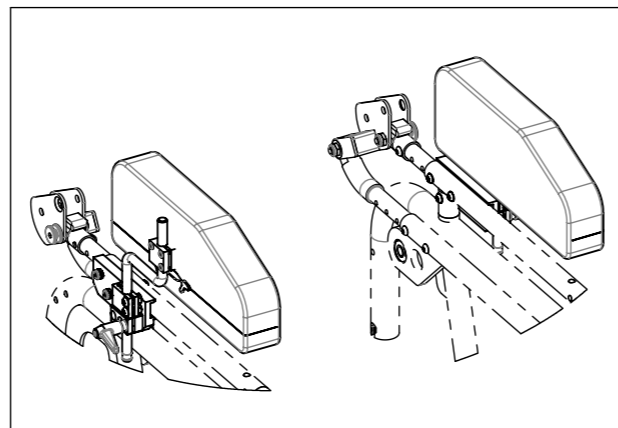
50.070.6700



50.070.6800



50.070.6900



Erstellt Prepared	28.09.2007 PW
Geändert Modified	19.03.2012 PW
Gepr./Freig. Approved	19.03.2012 BM
Status	freigegeben/approved

Benennung / Description

Optionen & Zubehör
Overview options & accessories

LEVO.^{dt}
THE EXPERTS IN STANDING

LEVO AG
CH-5610 Wohlen
www.levo.ch

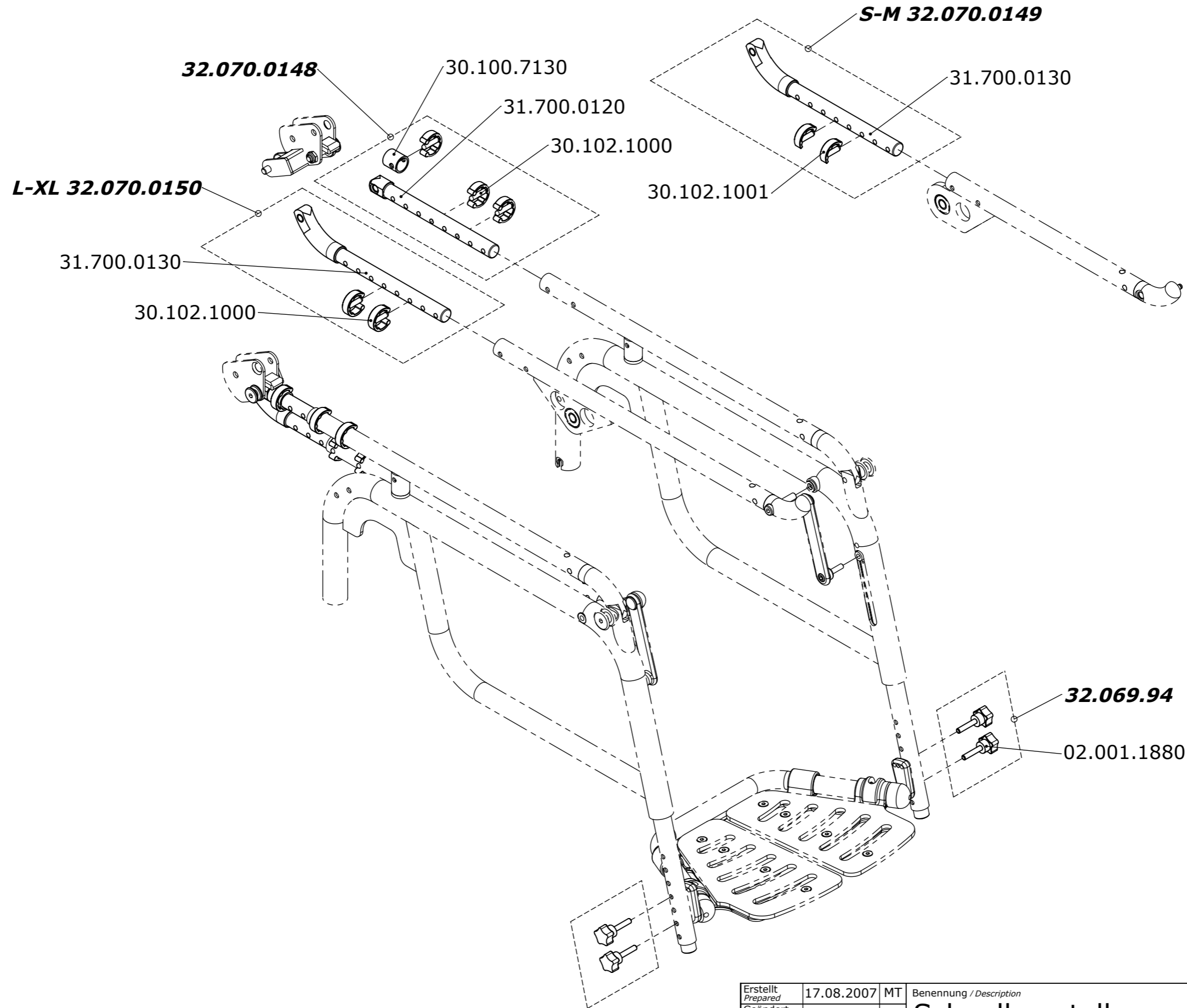
Rollstuhl
Wheelchair

LCEV

Artikelnummer
Art. no.

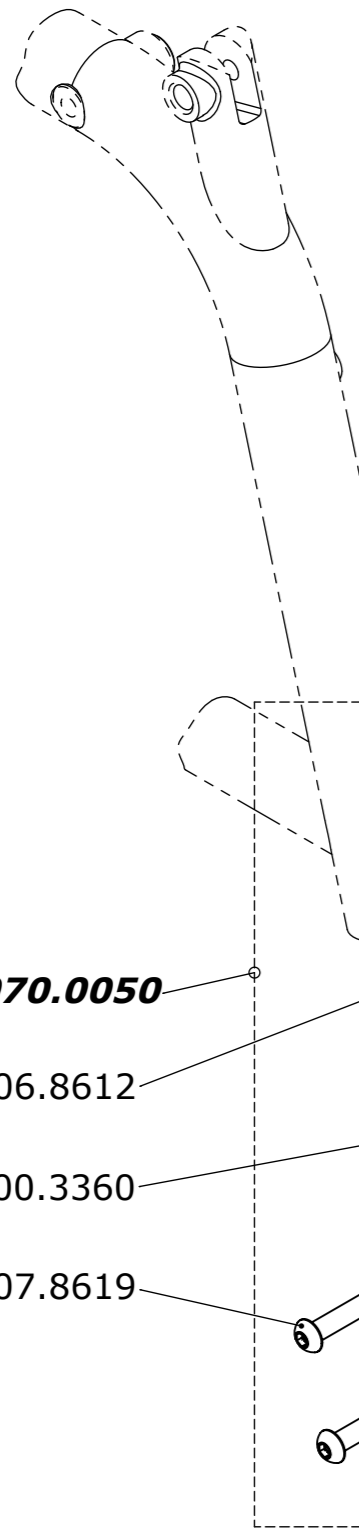
50.070.5000

Blatt / Anz.
Sheet / no. of
1 / 1
Index / Rev.
B

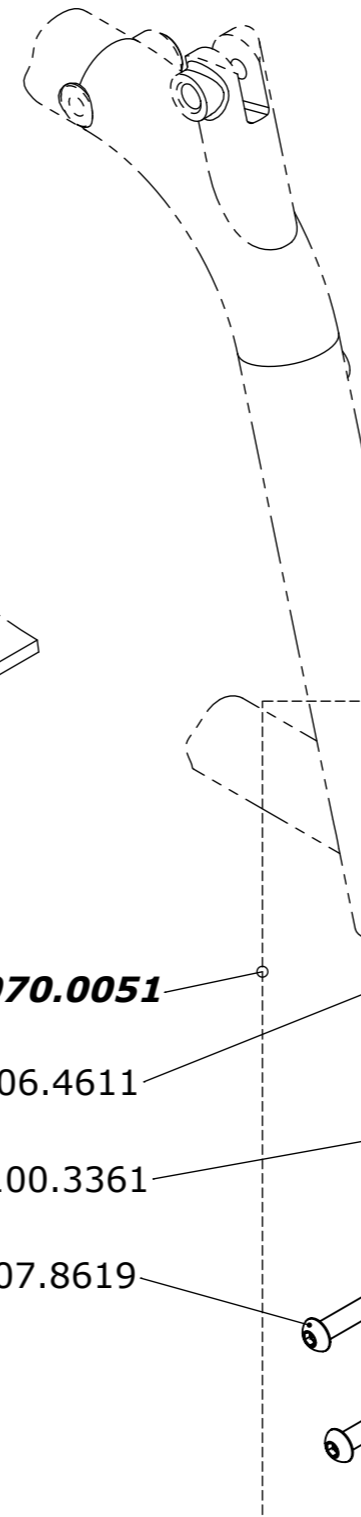


Set:
S-M 32.070.0401
L-XL 32.070.0402

Erstellt <i>Prepared</i>	17.08.2007	MT	Benennung / Description Schnellverstellung Quick adjustment	Rollstuhl <i>Wheelchair</i>	Artikelnummer <i>Art. no.</i>	Blatt / Anz. <i>Sheet / no. of</i>
Geändert <i>Modified</i>		-				
Gepr./Freig. <i>Approved</i>	30.04.2008	TN				
Status <i>Status</i>						
			LEVO AG CH-5610 Wohlen www.levo.ch	LCEV	50.070.5100	1 / 1 Index / Rev.



Adapter breit/wide	
Sitzbreite Seat width	Fussauflagebreite Footrest width
38	35
45	42
48	45




Adapter schmal/slim	
Sitzbreite Seat width	Fussauflagebreite Footrest width
40	38
42	40
50	48

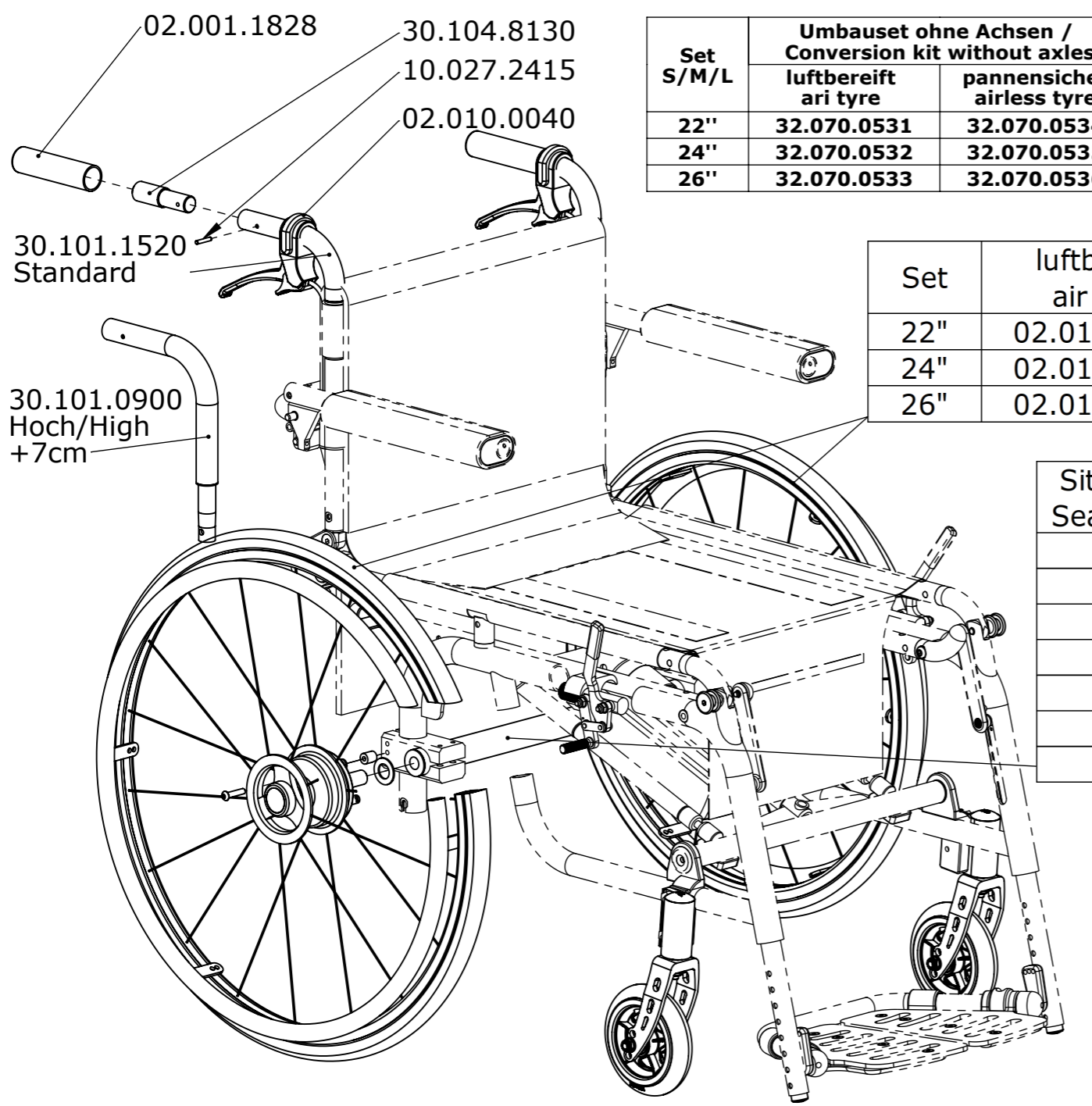
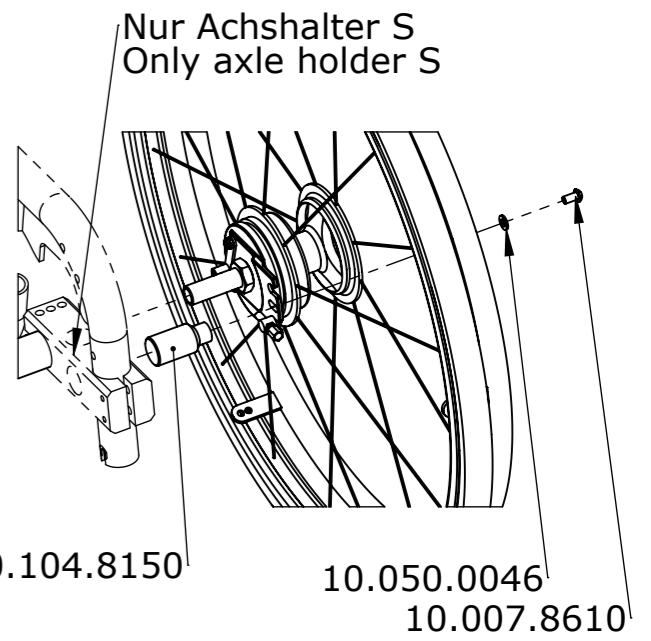
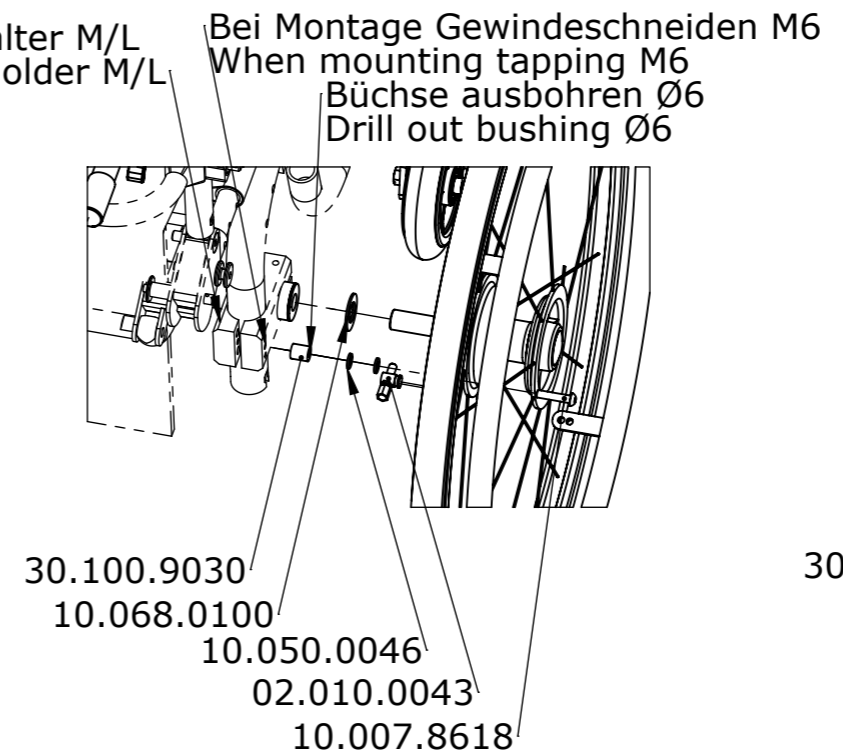
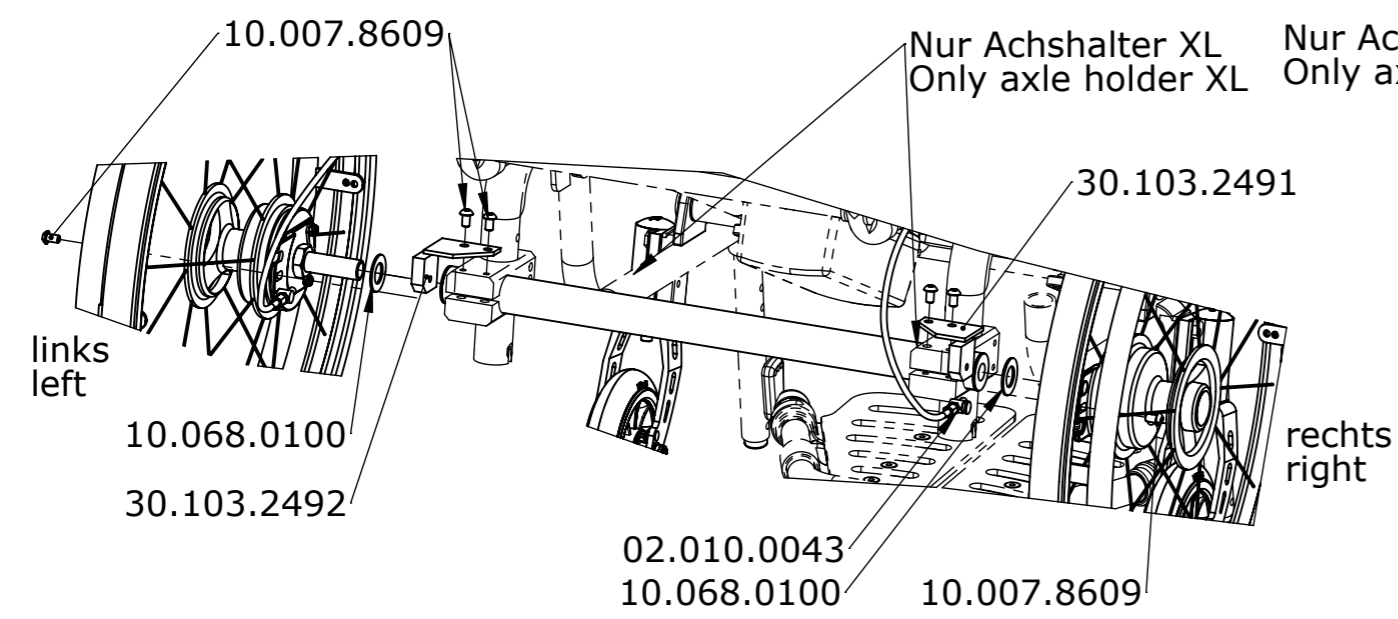
- 32.070.0050**
- X** 10.006.8612
- 30.100.3360
- 10.007.8619

- 32.070.0051**
- Y** 10.006.4611
- 30.100.3361
- 10.007.8619

X: Für Easy transfer Fussauflage Artikel Nr. 10.006.0610
For easy transfer footrest article no. 10.006.0610

Y: Für Easy transfer Fussauflage Artikel Nr. 10.006.4609
For easy transfer footrest article no. 10.006.4609

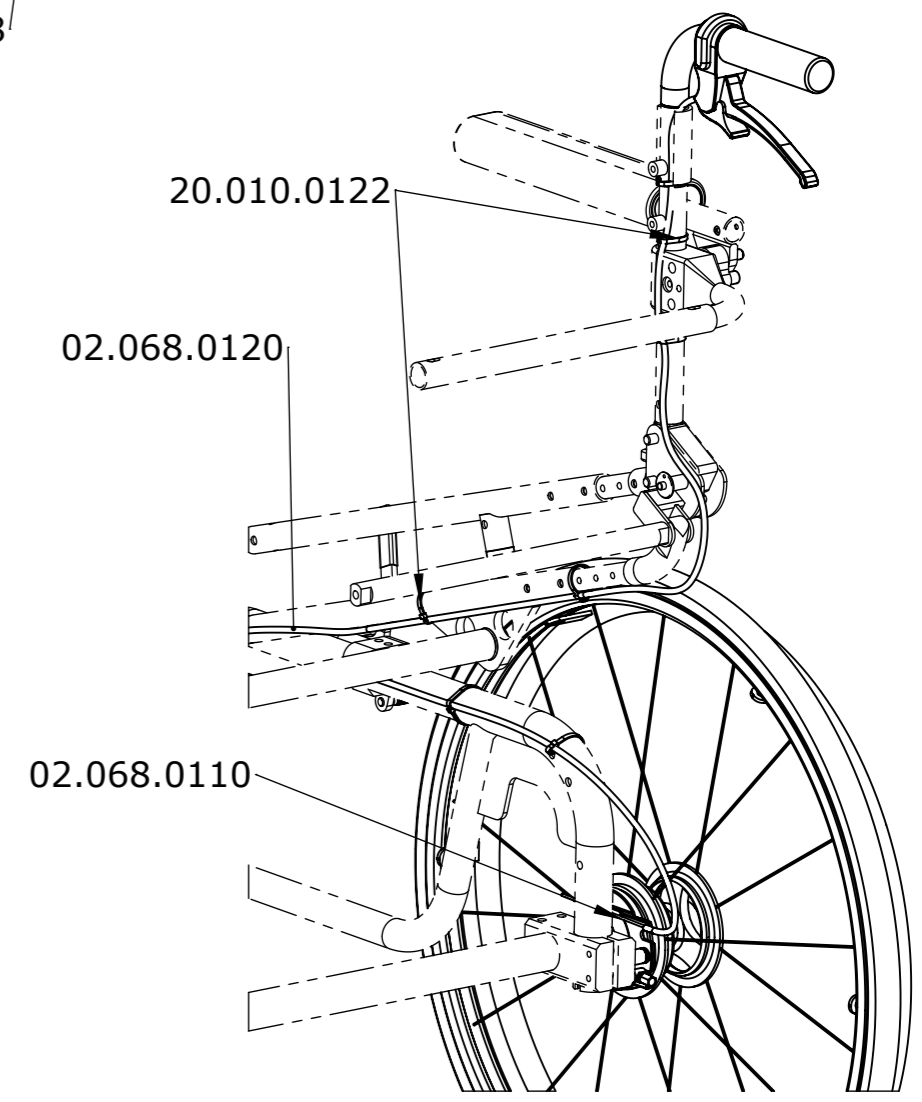
Erstellt <i>Prepared</i>	16.08.2007	PW	Benennung / Description Fussauflagenhöhenadapter Footrest height adapter	Blatt / Anz. <i>Sheet / no. of</i> 1 / 1
Geändert <i>Modified</i>	03.07.2015	PW		
Gepr./Freig. <i>Approved</i>	28.08.2024	RG		
Status <i>Status</i>	freigegeben/approved			
 LEVO AG CH-5610 Wohlen www.levo.ch			Rollstuhl <i>Wheelchair</i>	Artikelnummer <i>Art. no.</i> 50.070.5200
THE EXPERTS IN STANDING			LCEV	Index / Rev. A



Set S/M/L	Umbauset ohne Achsen / Conversion kit without axles	
	luftbereift air tyre	pannensicher airless tyre
22"	32.070.0531	32.070.0534
24"	32.070.0532	32.070.0535
26"	32.070.0533	32.070.0536

Set	luftbereift air tyre	pannensicher airless tyre
22"	02.010.0010	02.010.0015
24"	02.010.0020	02.010.0025
26"	02.010.0030	02.010.0035

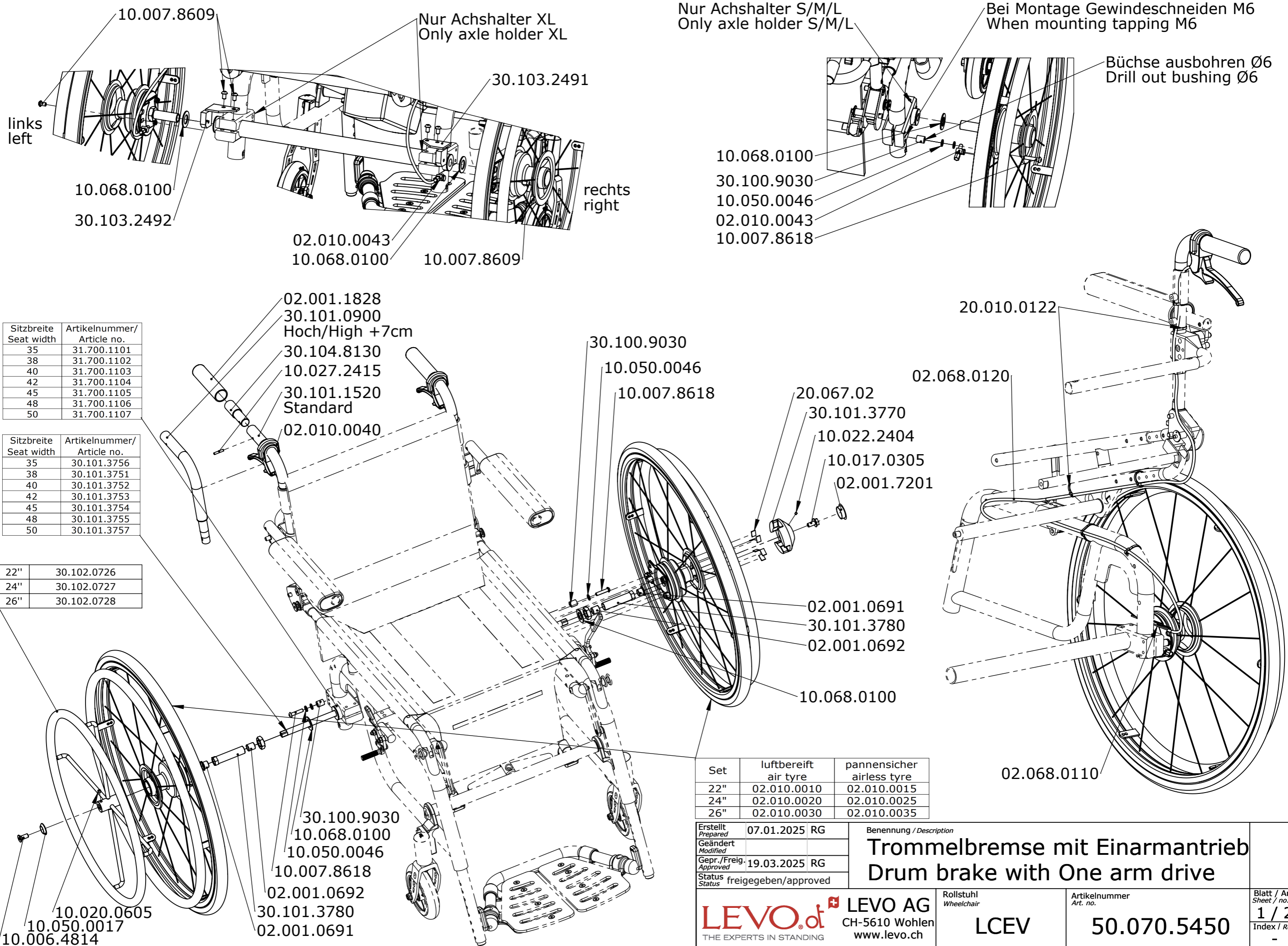
Sitzbreite Seat width	Artikelnummer/ Article no.
35	31.700.1101
38	31.700.1102
40	31.700.1103
42	31.700.1104
45	31.700.1105
48	31.700.1106
50	31.700.1107



Erstellt Prepared	17.08.2007	LL
Geändert Modified	12.03.2020	LL
Gepr./Freig. Approved	14.04.2025	RG
Status Status	freigegeben/approved	

Benennung / Description	Trommelbremse Drum brake
Artikelnummer Art. no.	50.070.5400

CONFIDENTIAL! All rights reserved. Reproduction and processing in any form whatever is not permitted without written authority of LEVO AG.



Sitzbreite Seat width	Artikelnummer/ Article no.
35	31.700.1101
38	31.700.1102
40	31.700.1103
42	31.700.1104
45	31.700.1105
48	31.700.1106
50	31.700.1107

Sitzbreite Seat width	Artikelnummer/ Article no.
35	30.101.3756
38	30.101.3751
40	30.101.3752
42	30.101.3753
45	30.101.3754
48	30.101.3755
50	30.101.3757

22"	30.102.0726
24"	30.102.0727
26"	30.102.0728

Set	luftbereift air tyre	pannensicher airless tyre
22"	02.010.0010	02.010.0015
24"	02.010.0020	02.010.0025
26"	02.010.0030	02.010.0035

Erstellt Prepared	07.01.2025	RG
Geändert Modified		
Gepr./Freig. Approved	19.03.2025	RG
Status Status	freigegeben/approved	

Benennung / Description
Trommelbremse mit Einarmantrieb
Drum brake with One arm drive

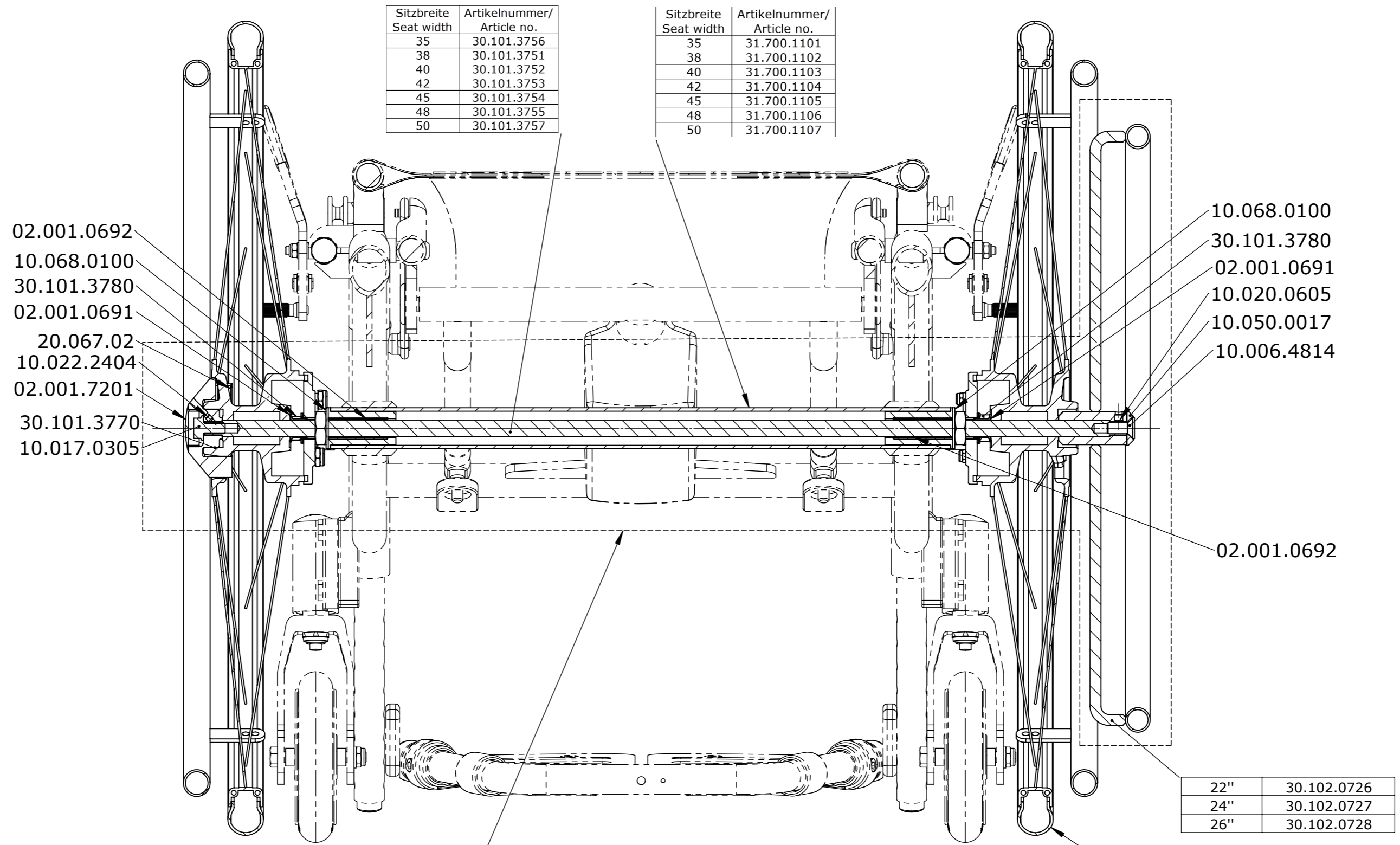
LEVO.^{dt} LEVO AG
CH-5610 Wohlen
www.levo.ch

Rollstuhl
Wheelchair
LCEV

Artikelnummer
Art. no.
50.070.5450

Blatt / Anz.
Sheet / no. of
1 / 2
Index / Rev.
-

VERTRAULICH! Dieses Dokument ist unser geistiges Eigentum. Es darf ohne unsere ausdrückliche Genehmigung weder kopiert, vervielfältigt oder veröffentlicht, noch an Dritte weitergegeben werden. © LEVO AG



Sitzbreite Seat width	Set Einarmantrieb / Set one arm drive S/M/L ohne Hohlachse / without axle 31.700.1101 1107		
	22"	24"	26"
35	32.070.0601	32.070.0611	32.070.0621
38	32.070.0602	32.070.0612	32.070.0622
40	32.070.0603	32.070.0613	32.070.0623
42	32.070.0604	32.070.0614	32.070.0624
45	32.070.0605	32.070.0615	32.070.0625
48	32.070.0606	32.070.0616	32.070.0626
50	32.070.0607	32.070.0617	32.070.0627

Set	luftbereift air tyre	pannensicher airless tyre
22"	02.010.0010	02.010.0015
24"	02.010.0020	02.010.0025
26"	02.010.0030	02.010.0035

Erstellt Prepared	07.01.2025	RG
Geändert Modified		
Gepr./Freig. Approved	19.03.2025	RG
Status Status	freigegeben/approved	

Benennung / Description
Trommelbremse mit Einarmantrieb
Drum brake with One arm drive

LEVO.^{dt} LEVO AG
CH-5610 Wohlen
www.levo.ch

Rollstuhl
Wheelchair
LCEV

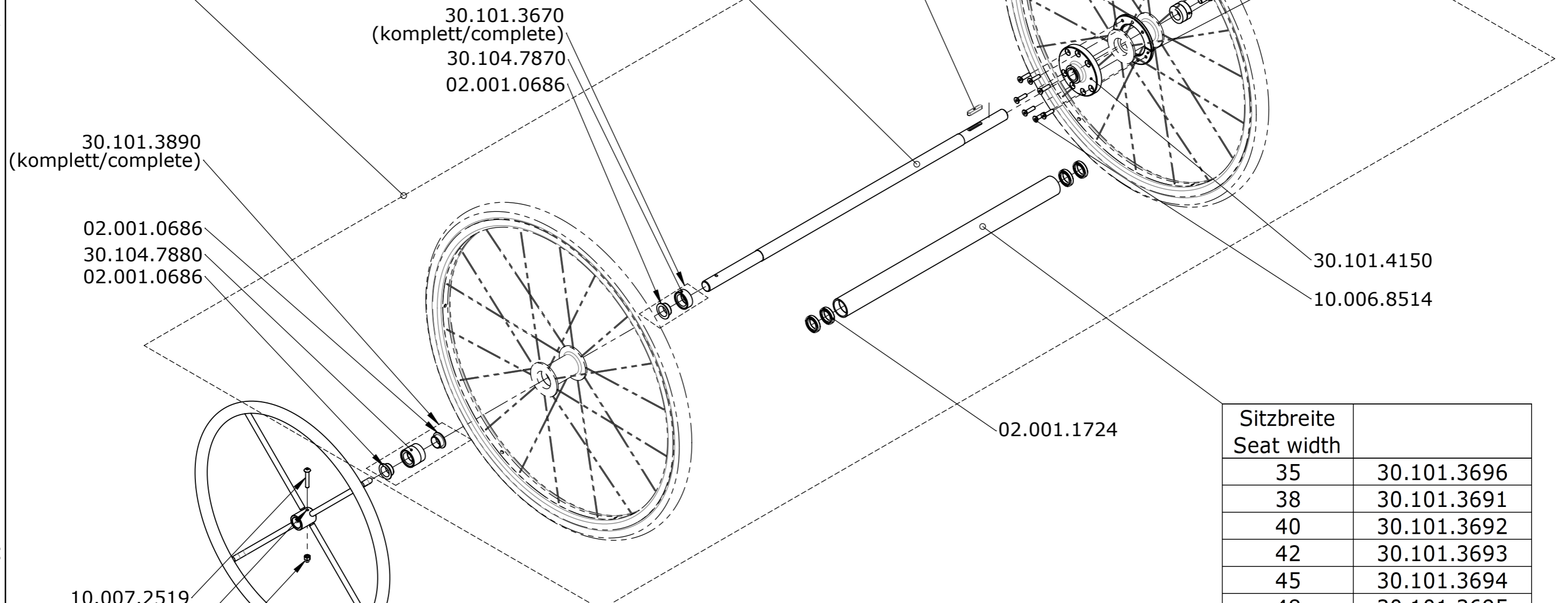
Artikelnummer
Art. no.
50.070.5450

Blatt / Anz.
Sheet / no. of
2 / 2
Index / Rev.
-

CONFIDENTIAL! All rights reserved. Reproduction and processing in any form whatever is not permitted without written authority of LEVO AG.

Sitzbreite Seat width	
35	32.070.0139
38	32.070.0140
40	32.070.0141
42	32.070.0142
45	32.070.0143
48	32.070.0144
50	32.070.0145

Sitzbreite Seat width	
35	30.101.3656
38	30.101.3651
40	30.101.3652
42	30.101.3653
45	30.101.3654
48	30.101.3655
50	30.101.3657



Sitzbreite Seat width	
35	30.101.3696
38	30.101.3691
40	30.101.3692
42	30.101.3693
45	30.101.3694
48	30.101.3695
50	30.101.3697

	Standard	Versetzter Greifreifen Offset grip ring (12mm)
22"	30.102.0721	30.102.0724
24"	30.102.0722	30.102.0725
26"	30.102.0723	30.102.0729
Greifreifen mit Antirutsch-Kunststoffbeschichtung möglich -> auf Anfrage Push tyres with anti-slip plastic coating possible -> on request		

Achtung: Handrad und Laufräder müssen -größenabhängig-
separat bestellt werden von 50.070.0710 !
Note: Both, hand rim and main wheels need to be ordered
separately and size-dependent from 50.070.0710 !

Erstellt Prepared	07.01.2019	BB
Geändert Modified	23.09.2025	RG
Gepr./Freig. Approved	23.09.2025	RG
Status Status	freigegeben/approved	

Benennung / Description
**Einarmantrieb
One arm drive**

LEVO.^{dt} LEVO AG
CH-5610 Wohlen
www.levo.ch
THE EXPERTS IN STANDING

Rollstuhl
Wheelchair
LCEV

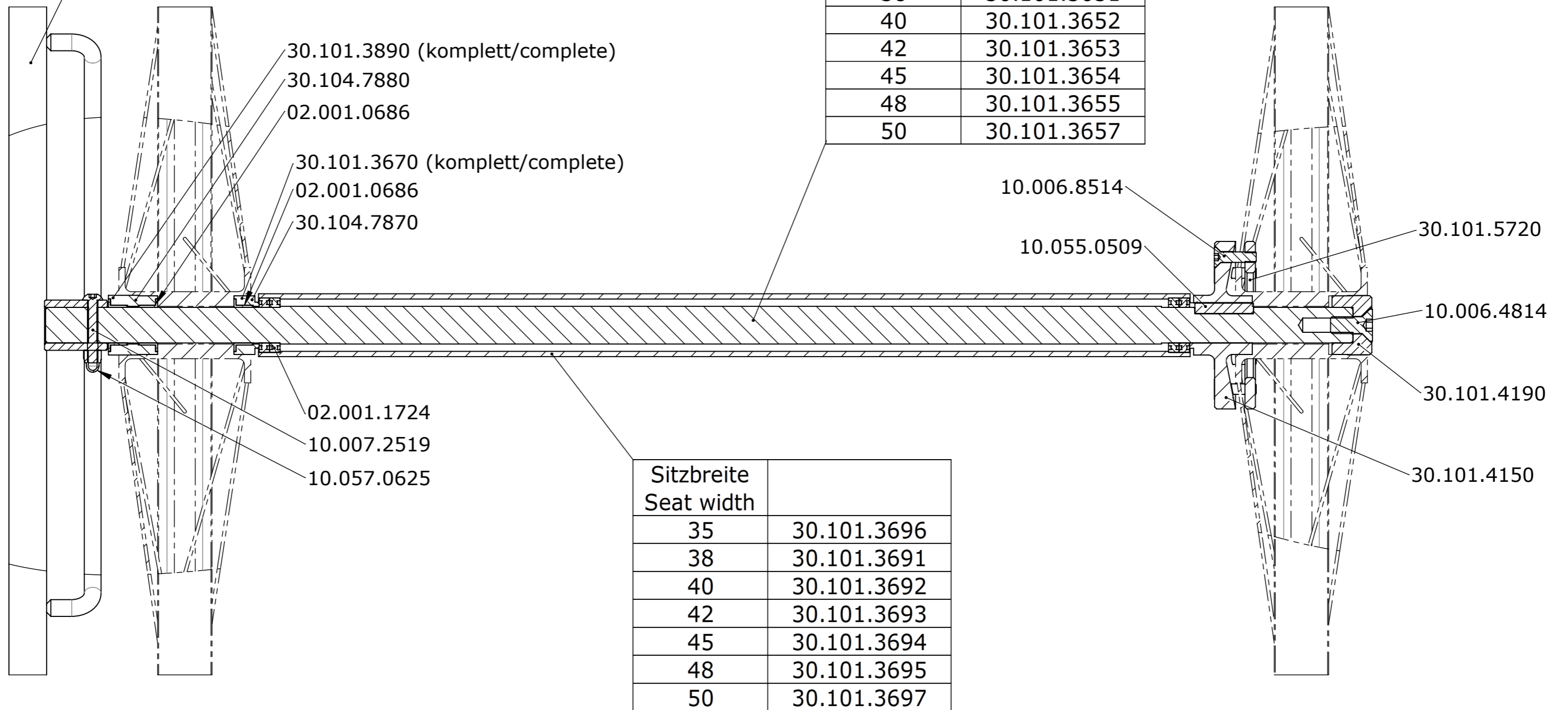
Artikelnummer
Art. no.
50.070.5500

Blatt / Anz.
Sheet / no. of
1 / 2
Index / Rev.
E

VERTRAULICH! Dieses Dokument ist unser geistiges Eigentum. Es darf ohne unsere ausdrückliche Genehmigung weder kopiert, vervielfältigt oder verwendet, noch an Dritte weitergegeben werden. © LEVO AG

	Standard	Versetzter Greifreifen Offset grip ring (12mm)
22"	30.102.0721	30.102.0724
24"	30.102.0722	30.102.0725
26"	30.102.0723	30.102.0729
Greifreifen mit Antirutsch-Kunststoffbeschichtung möglich -> auf Anfrage Push tyres with anti-slip plastic coating possible -> on request		

Sitzbreite Seat width	
35	30.101.3656
38	30.101.3651
40	30.101.3652
42	30.101.3653
45	30.101.3654
48	30.101.3655
50	30.101.3657



Sitzbreite Seat width	
35	30.101.3696
38	30.101.3691
40	30.101.3692
42	30.101.3693
45	30.101.3694
48	30.101.3695
50	30.101.3697

Erstellt Prepared	07.01.2019	BB
Geändert Modified	23.09.2025	RG
Gepr./Freig. Approved	23.09.2025	RG
Status	freigegeben/approved	

Benennung / Description
Einarmantrieb
One arm drive

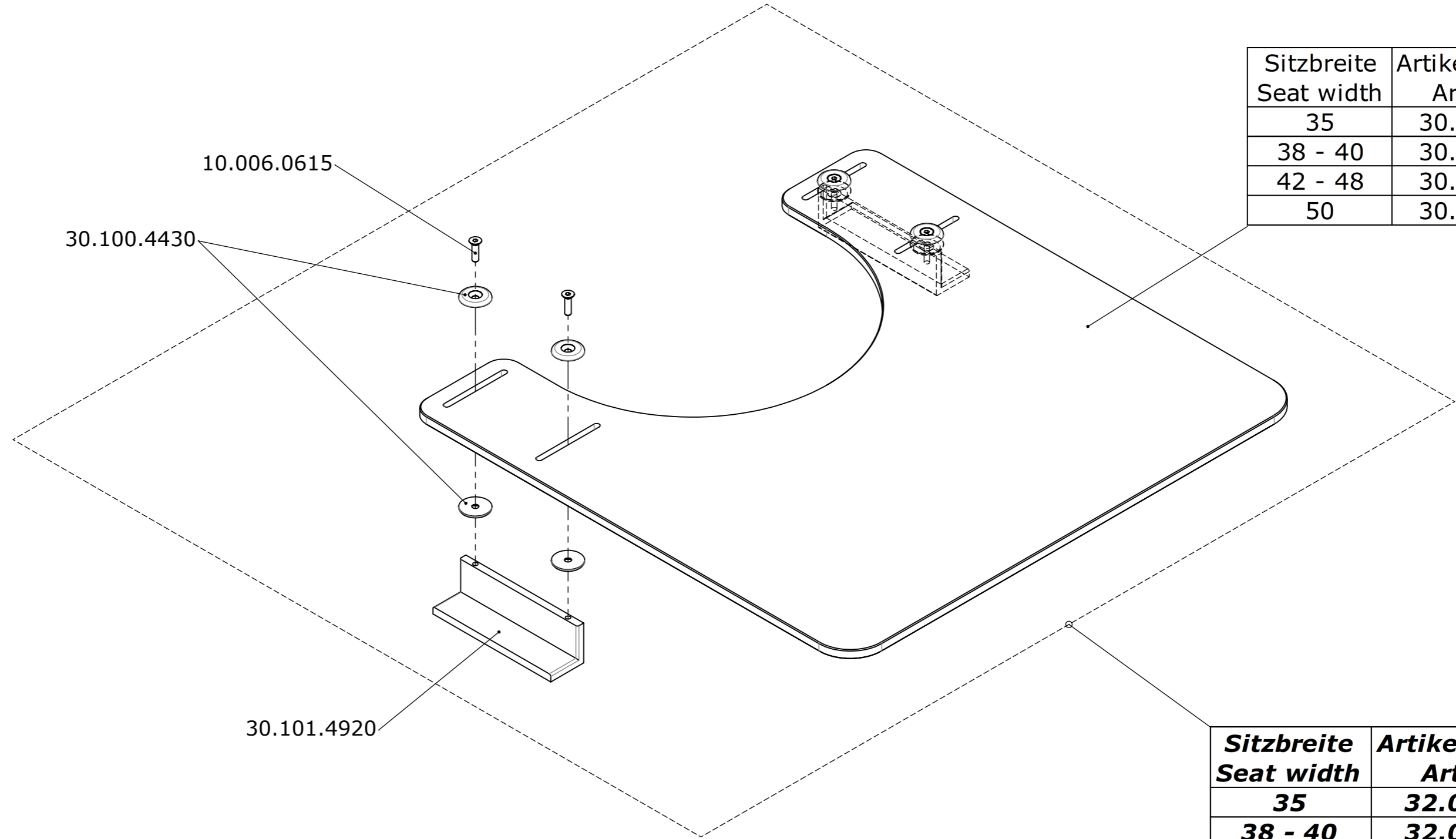
LEVO.^{dt} LEVO AG
CH-5610 Wohlen
www.levo.ch
THE EXPERTS IN STANDING

Rollstuhl
Wheelchair
LCEV

Artikelnummer
Art. no.
50.070.5500

Blatt / Anz.
Sheet / no. of
2 / 2
Index / Rev.
E


Sitzbreite Seat width	Artikelnummer / Article no.
35	30.101.5300
38 - 40	30.101.5250
42 - 48	30.101.5280
50	30.103.0490

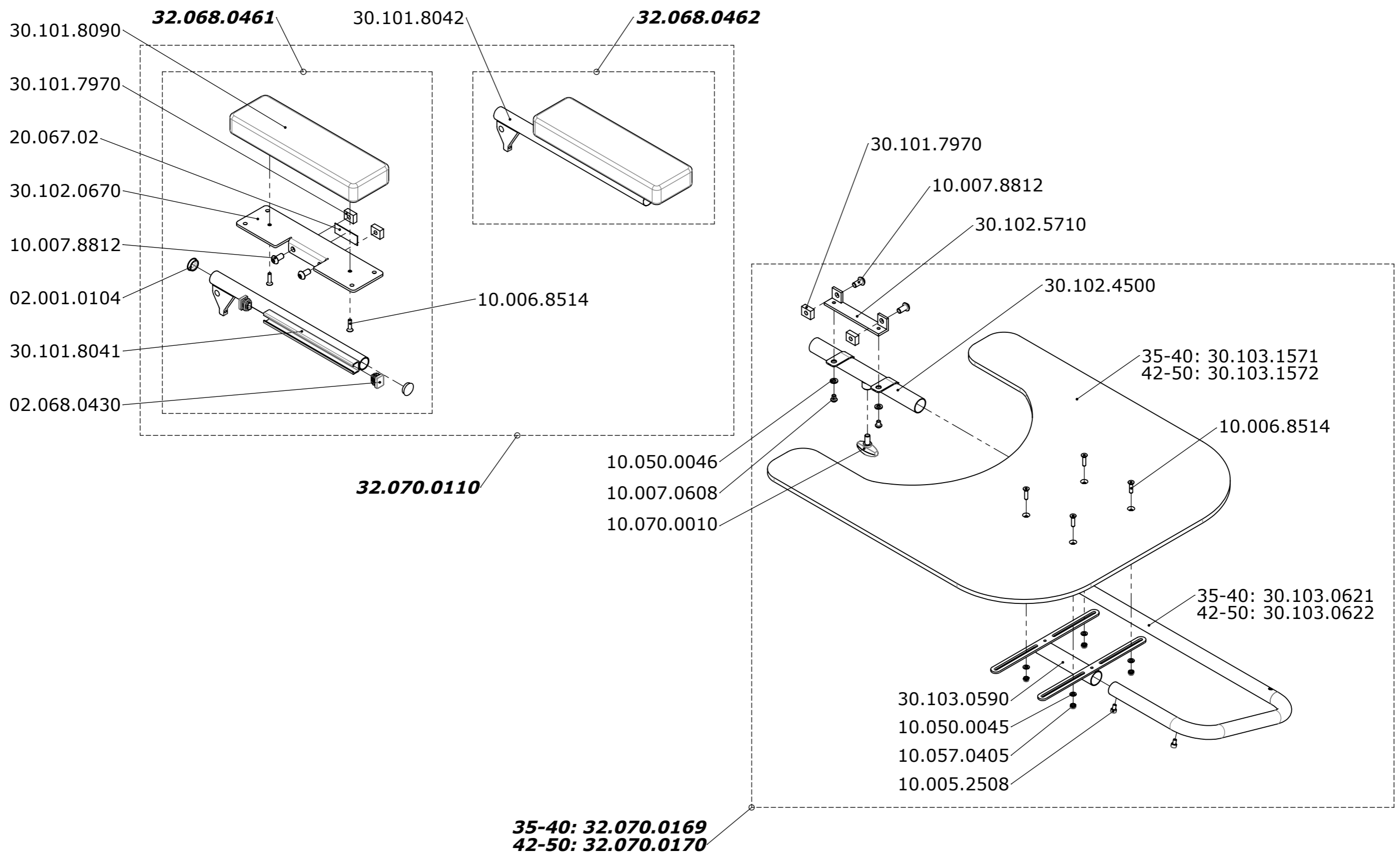



Sitzbreite Seat width	Artikelnummer / Article no.
35	32.070.0115
38 - 40	32.070.0116
42 - 48	32.070.0117
50	32.070.0158

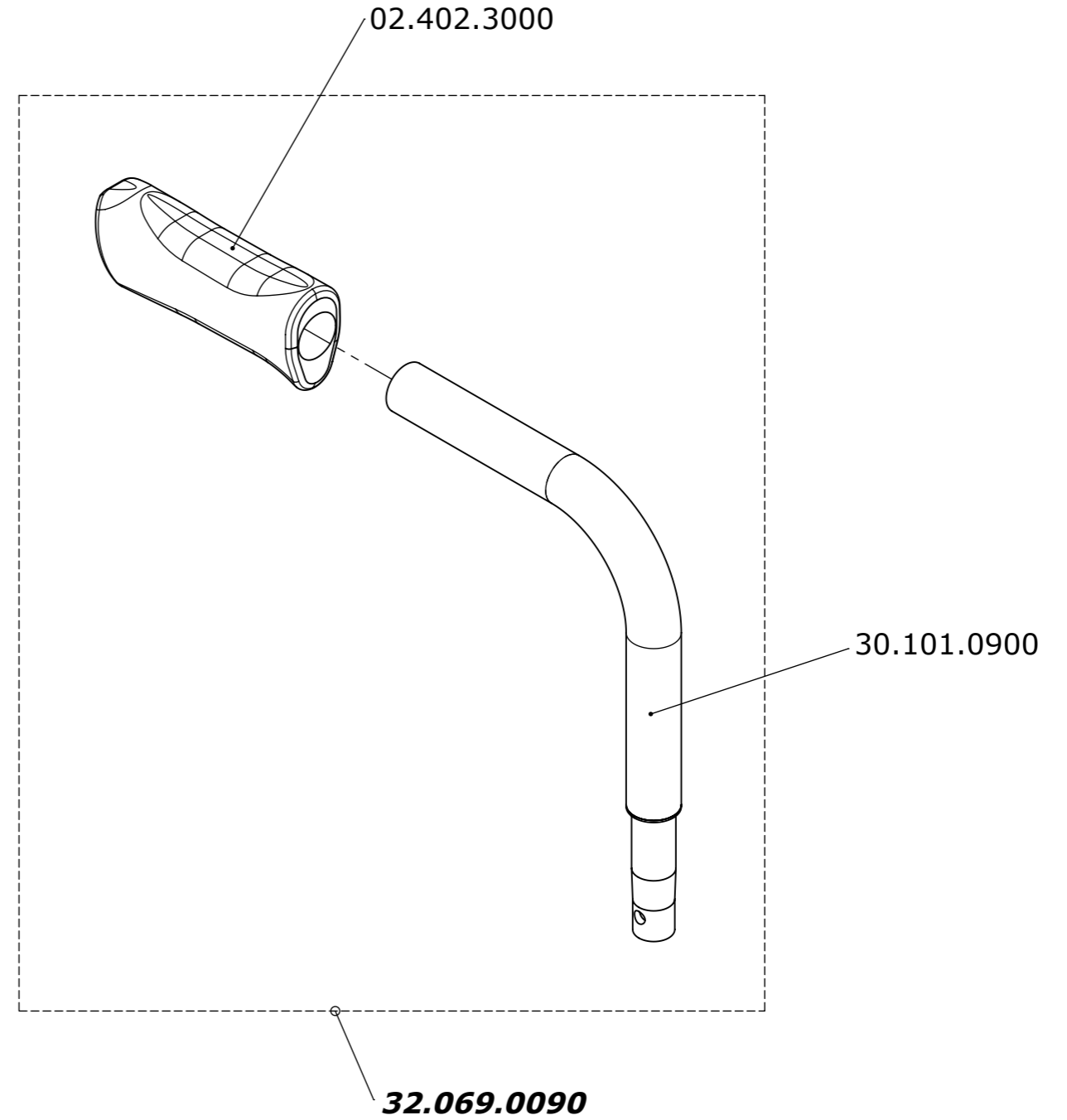
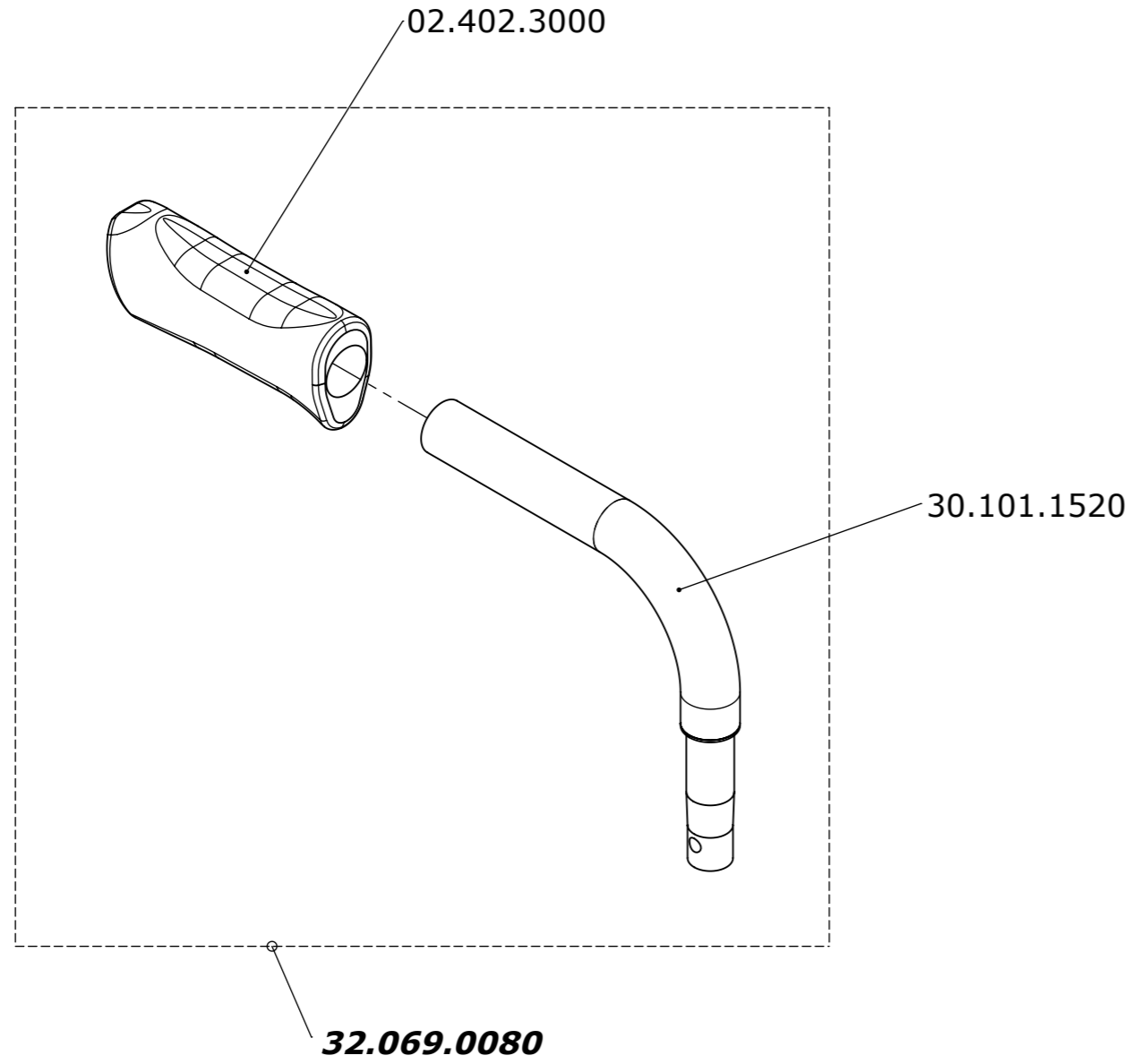



Je nach Typ kann der Halter auch nach innen gerichtet werden
Depending on the type the holder can also be directed inwards

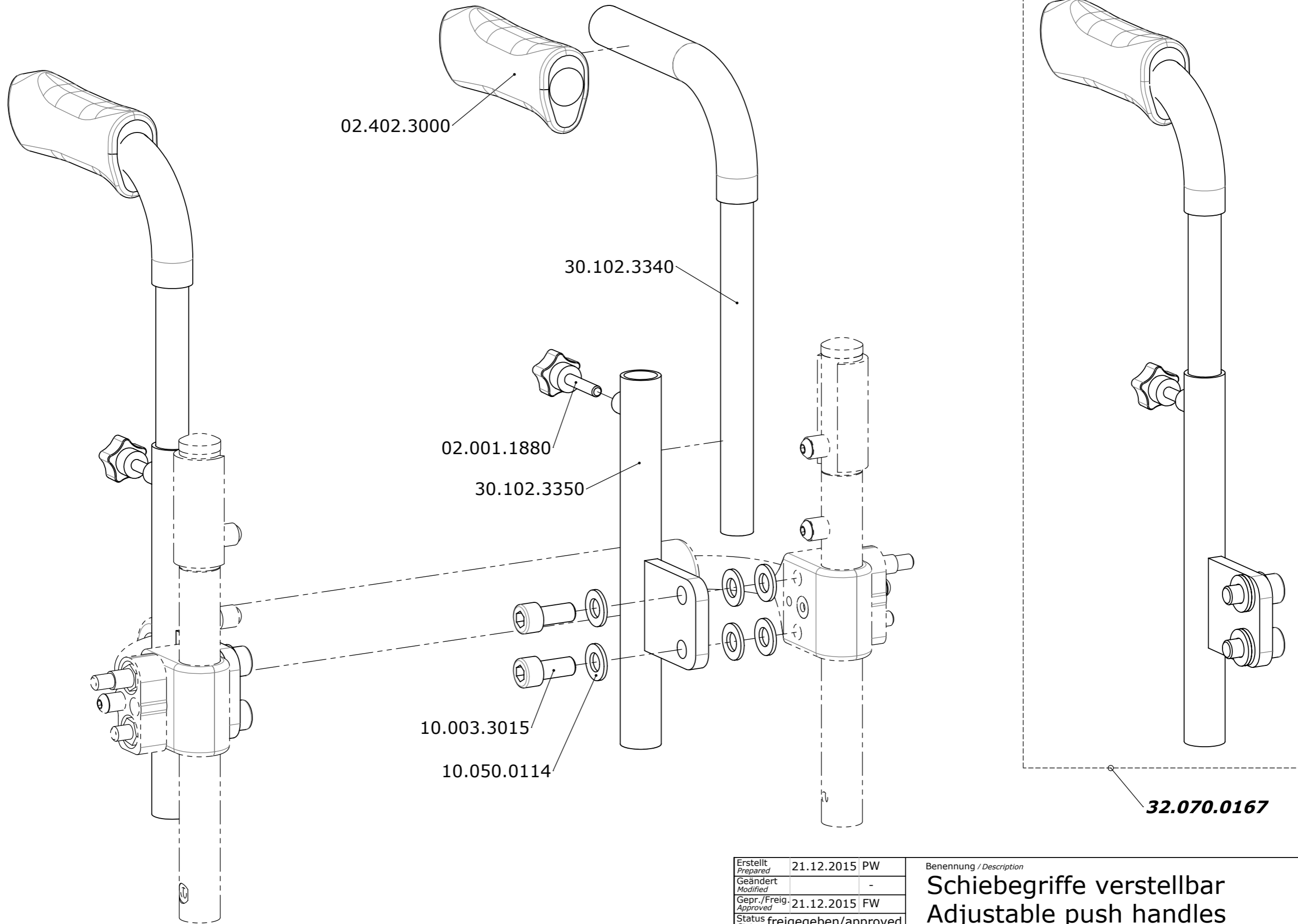
Erstellt <i>Prepared</i>	17.08.2007	MT	Benennung / Description Anstecktisch Table tray	Blatt / Anz. Sheet / no. of 1 / 1
Geändert <i>Modified</i>	05.09.2014	PW		
Gepr. / Freig. <i>Approved</i>	05.09.2014	HB		
Status <i>Status</i>	in Bearbeitung/in process		Rollstuhl <i>Wheelchair</i>	Artikelnummer <i>Art. no.</i>
 LEVO AG CH-5610 Wohlen www.levo.ch			LCEV	50.070.5610
THE EXPERTS IN STANDING				Index / Rev. B



Erstellt <i>Prepared</i>	17.08.2007	MT	Benennung / Description Anstecktisch schwenkbar Swing away table tray	Blatt / Anz. <i>Sheet / no. of</i>		
Geändert <i>Modified</i>	05.03.2015	PW			1 / 1	
Gepr. / Freig. <i>Approved</i>	05.03.2015	FW				Index / Rev. D
Status <i>Status</i>	freigegeben/approved					
 LEVO AG CH-5610 Wohlen www.levo.ch			Rollstuhl <i>Wheelchair</i>	Artikelnummer <i>Art. no.</i>		
			LCEV	50.070.5620		



Erstellt <i>Prepared</i>	17.08.2007	MT	Benennung / Description Schiebegriffe Push handles	Artikelnummer <i>Art. no.</i> 50.070.5700	Blatt / Anz. <i>Sheet / no. of</i> 1 / 1
Geändert <i>Modified</i>		-			
Gepr. / Freig. <i>Approved</i>	30.04.2008	TN			
Status <i>Status</i>					
 LEVO AG CH-5610 Wohlen www.levo.ch			Rollstuhl <i>Wheelchair</i> LCEV		Index / Rev.



Erstellt Prepared	21.12.2015	PW
Geändert Modified		-
Gepr./Freig. Approved	21.12.2015	FW
Status	freigegeben/approved	

Benennung / Description
Schiebegriffe verstellbar
Adjustable push handles

LEVO.⁺
 THE EXPERTS IN STANDING

LEVO AG
 CH-5610 Wohlen
 www.levo.ch

Rollstuhl
 Wheelchair

LCEV

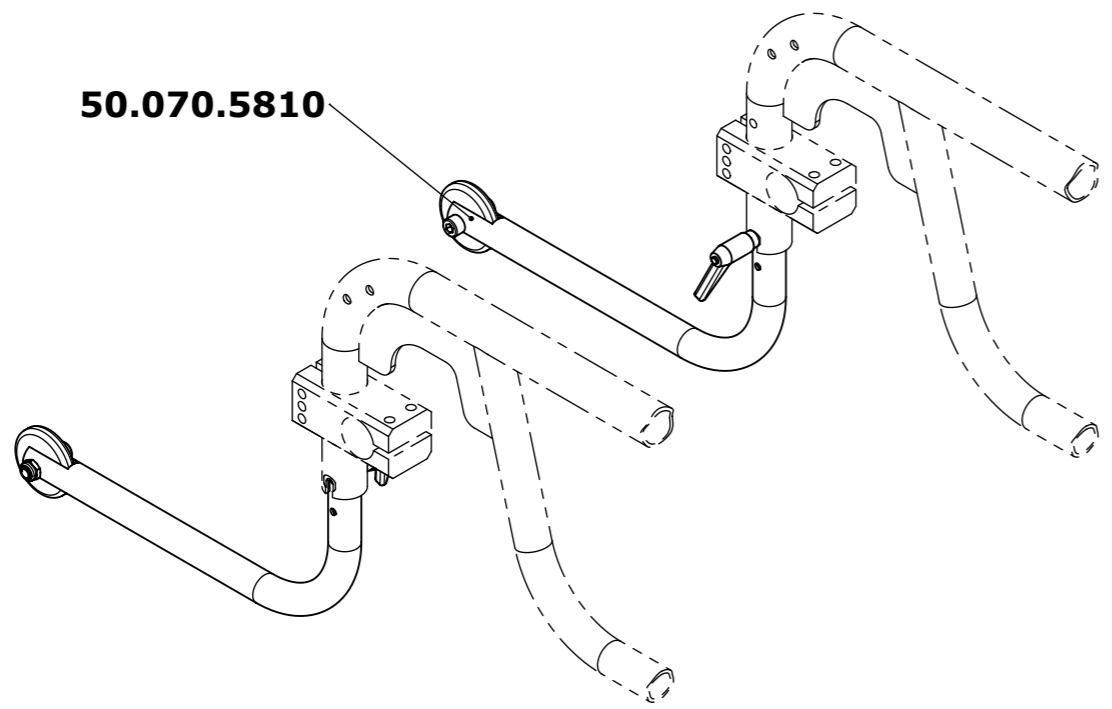
Artikelnummer
 Art. no.

50.070.5710

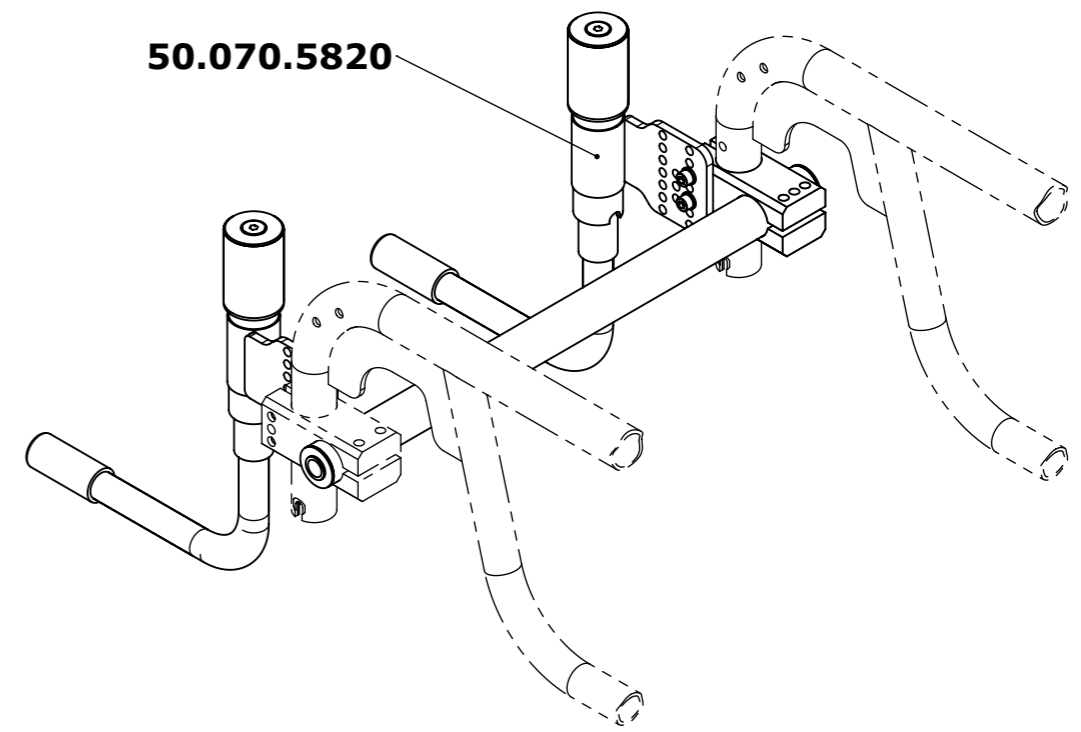
Blatt / Anz.
 Sheet / no. of

1 / 1

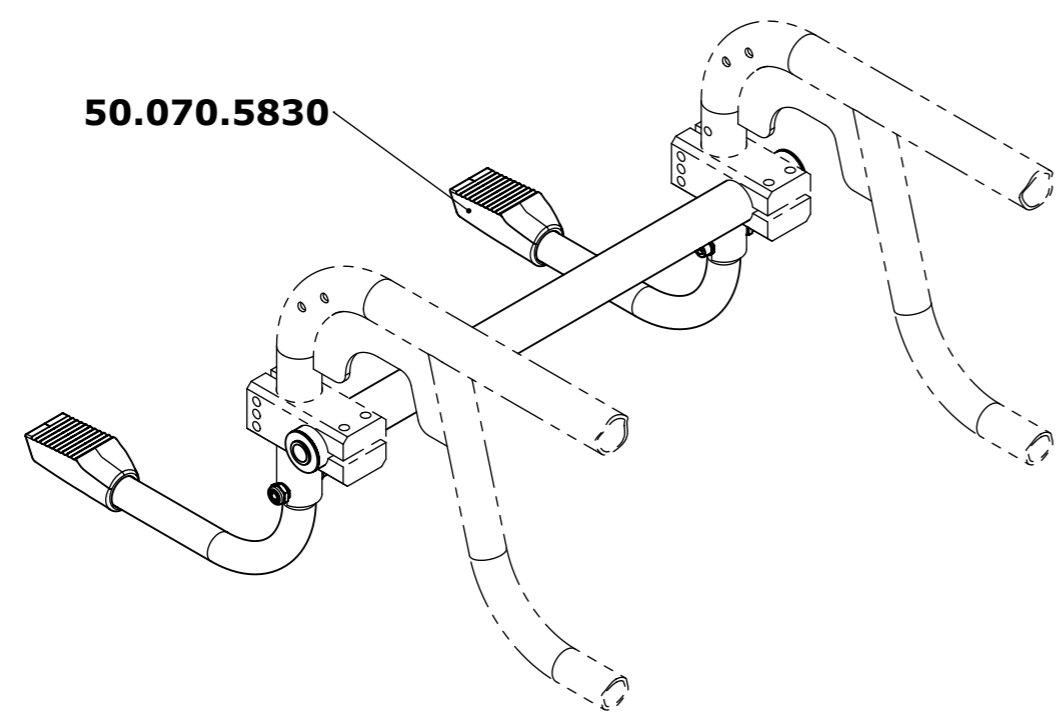
Index / Rev.
 -




50.070.5810

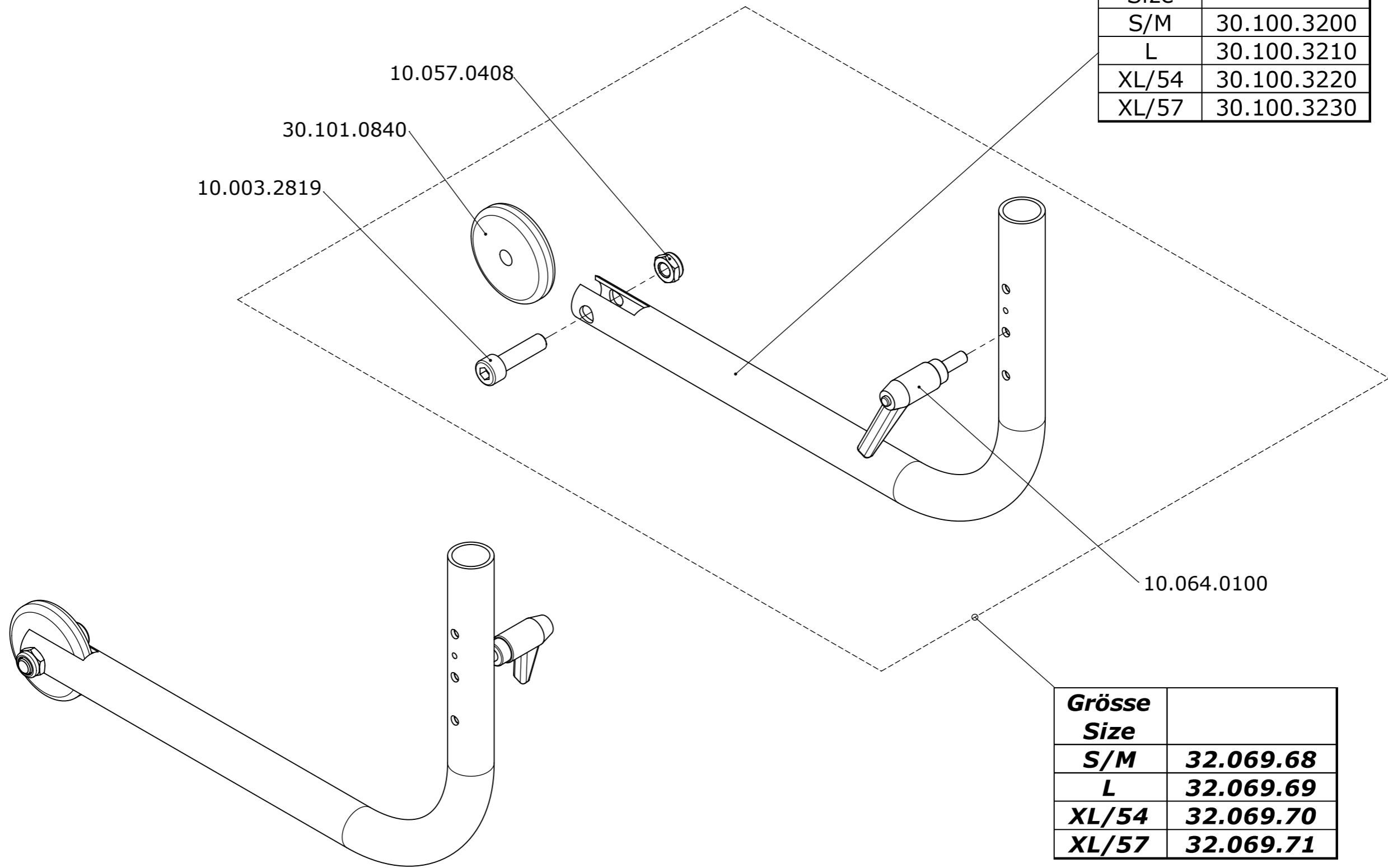


50.070.5820




50.070.5830

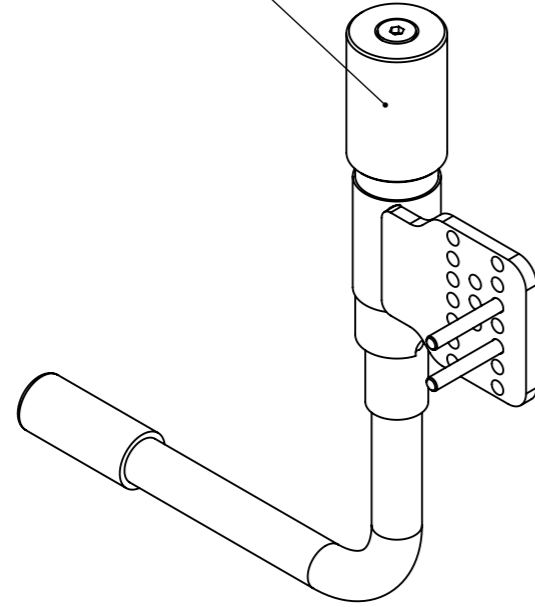
Erstellt <i>Prepared</i>	17.08.2007	PW	Benennung / Description		
Geändert <i>Modified</i>		-	Kippen Tip		
Gepr./Freig. <i>Approved</i>					
Status <i>Status</i>	Bagatelländerung		Rollstuhl <i>Wheelchair</i>	Artikelnummer <i>Art. no.</i>	Blatt / Anz. <i>Sheet / no. of</i>
 LEVO AG CH-5610 Wohlen www.levo.ch			LCEV	50.070.5800	1 / 1 Index / Rev. -



Grösse Size	
S/M	32.069.68
L	32.069.69
XL/54	32.069.70
XL/57	32.069.71

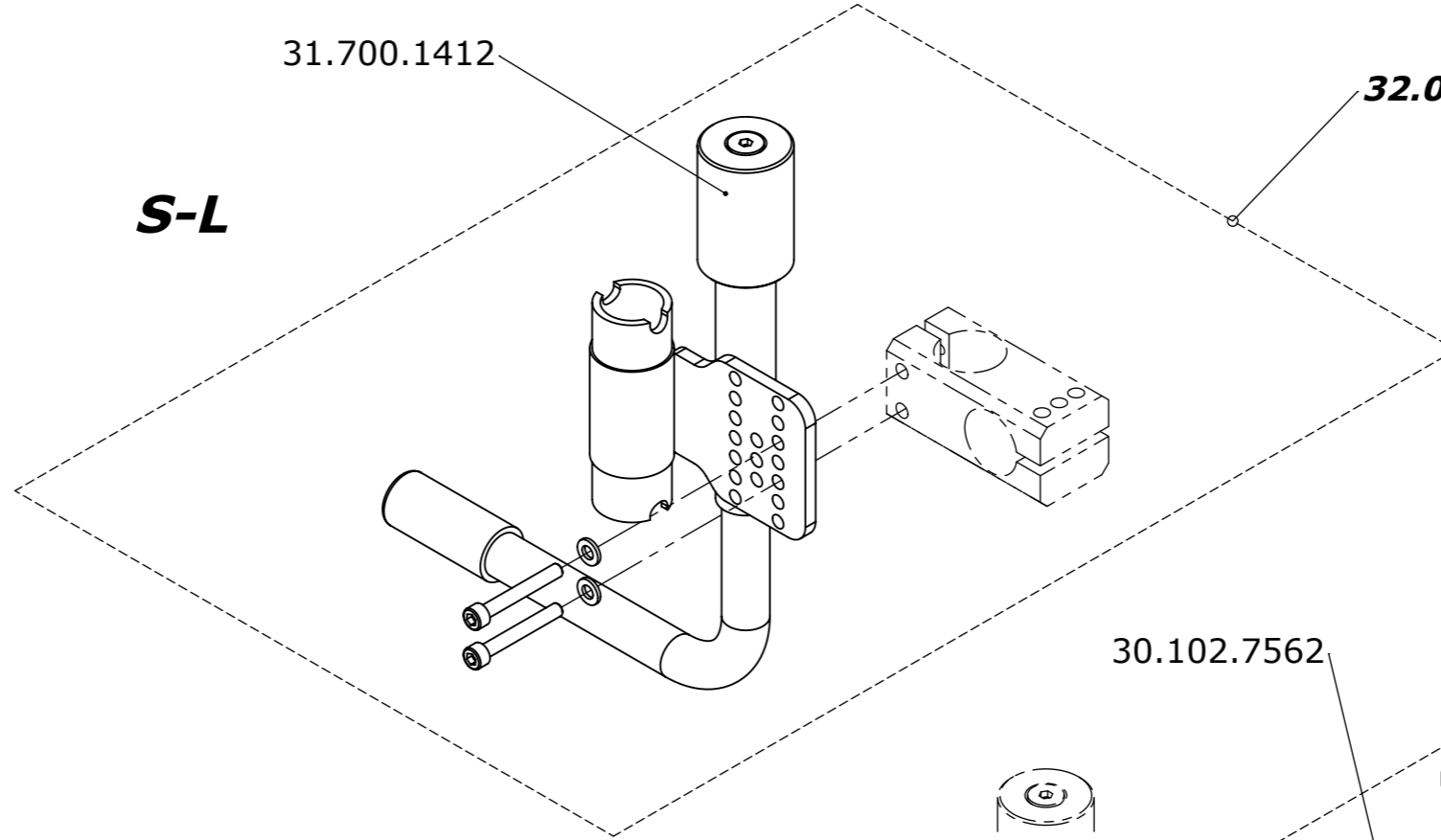
Erstellt <i>Prepared</i>	17.08.2007	MT	Benennung / Description Antikipprollen Anti-tip rolls	Rollstuhl <i>Wheelchair</i>	Artikelnummer <i>Art. no.</i>	Blatt / Anz. <i>Sheet / no. of</i>
Geändert <i>Modified</i>		-				
Gepr. / Freig. <i>Approved</i>	30.04.2008	TN				
Status <i>Status</i>						
 LEVO AG CH-5610 Wohlen www.levo.ch			LCEV	50.070.5810	1 / 1	
THE EXPERTS IN STANDING					Index / Rev.	

31.700.1411



31.700.1412

S-L



32.070.0162

30.102.7562

10.003.2625

10.016.2615

10.050.0046

10.057.0406

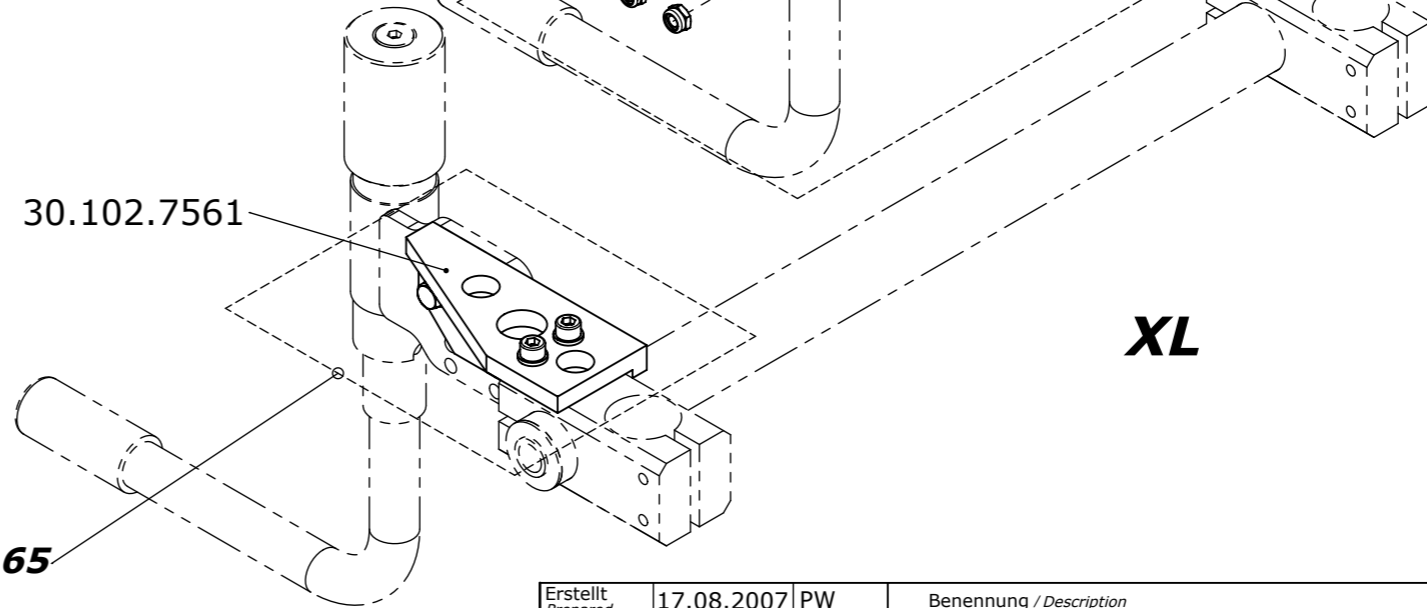
10.050.0046

32.070.0166

30.102.7561

XL

32.070.0165



Erstellt Prepared	17.08.2007	PW
Geändert Modified	07.11.2023	RG
Gepr./Freig. Approved	19.08.2024	RG
Status Status	freigegeben/approved	

Benennung / Description

Antikipp schwenkbar "HC"
Anti-tip swing away "HC"

LEVO ^{dt}
THE EXPERTS IN STANDING

LEVO AG
CH-5610 Wohlen
www.levo.ch

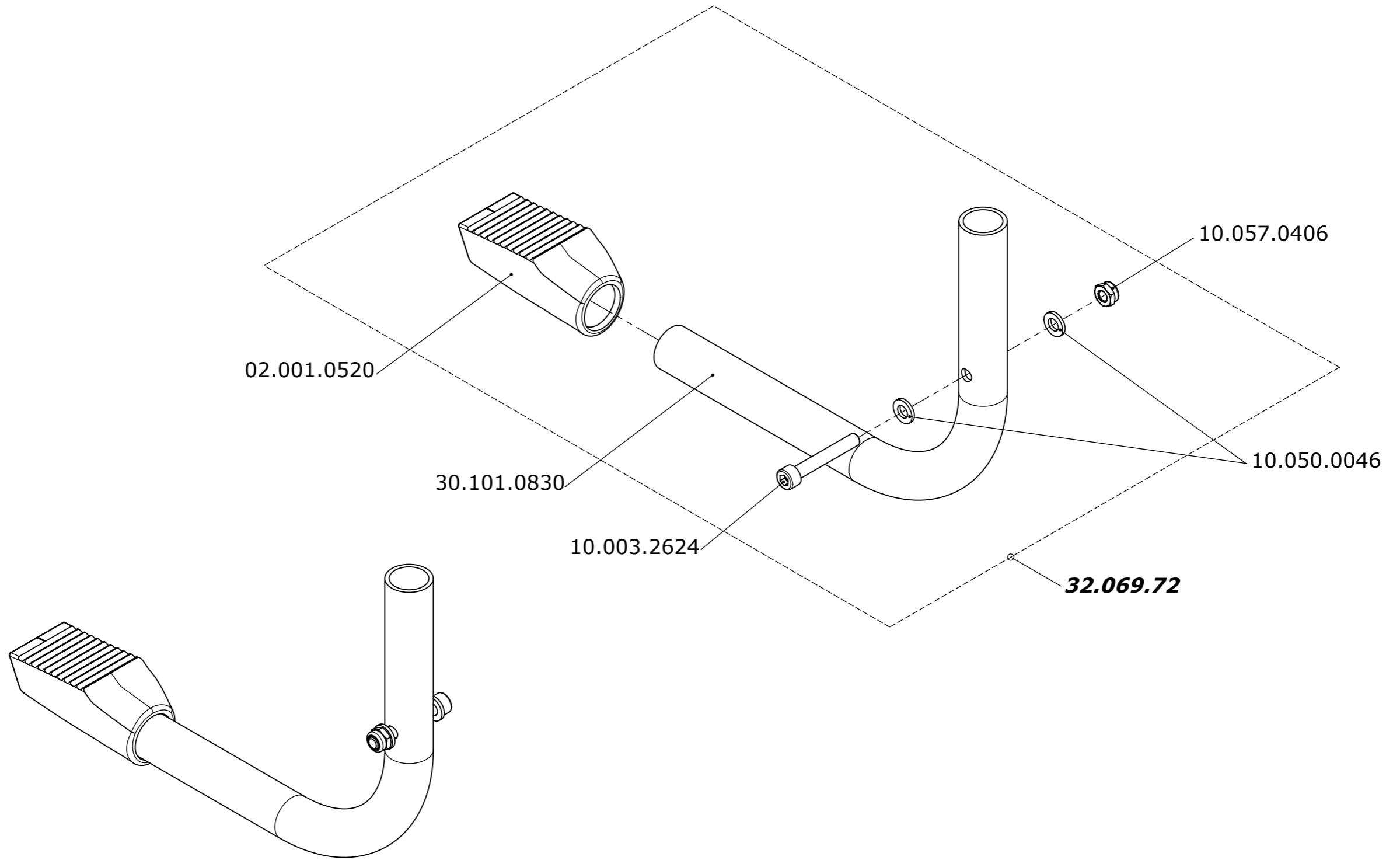
Rollstuhl
Wheelchair


LCEV

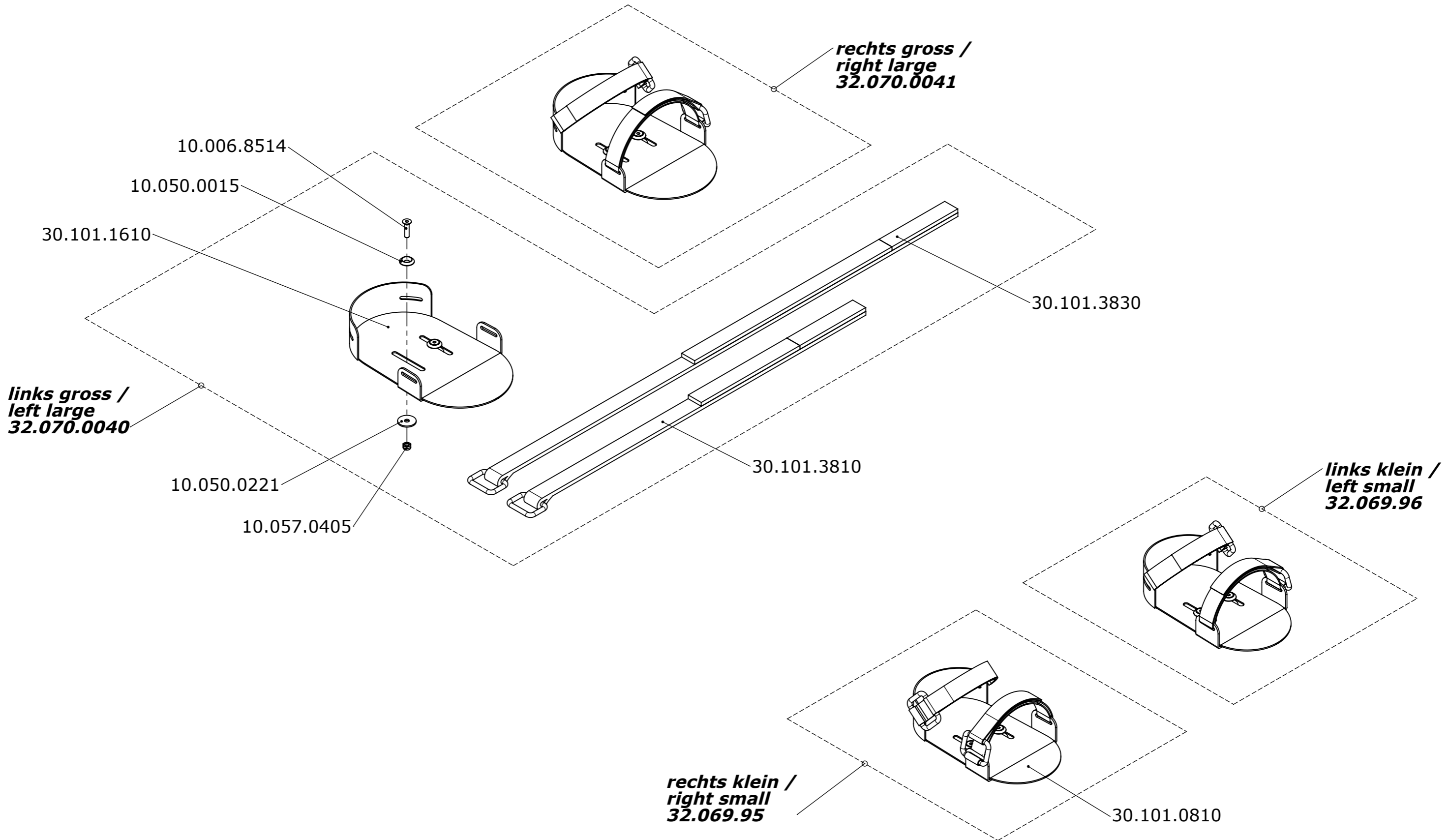
Artikelnummer
Art. no.


50.070.5820

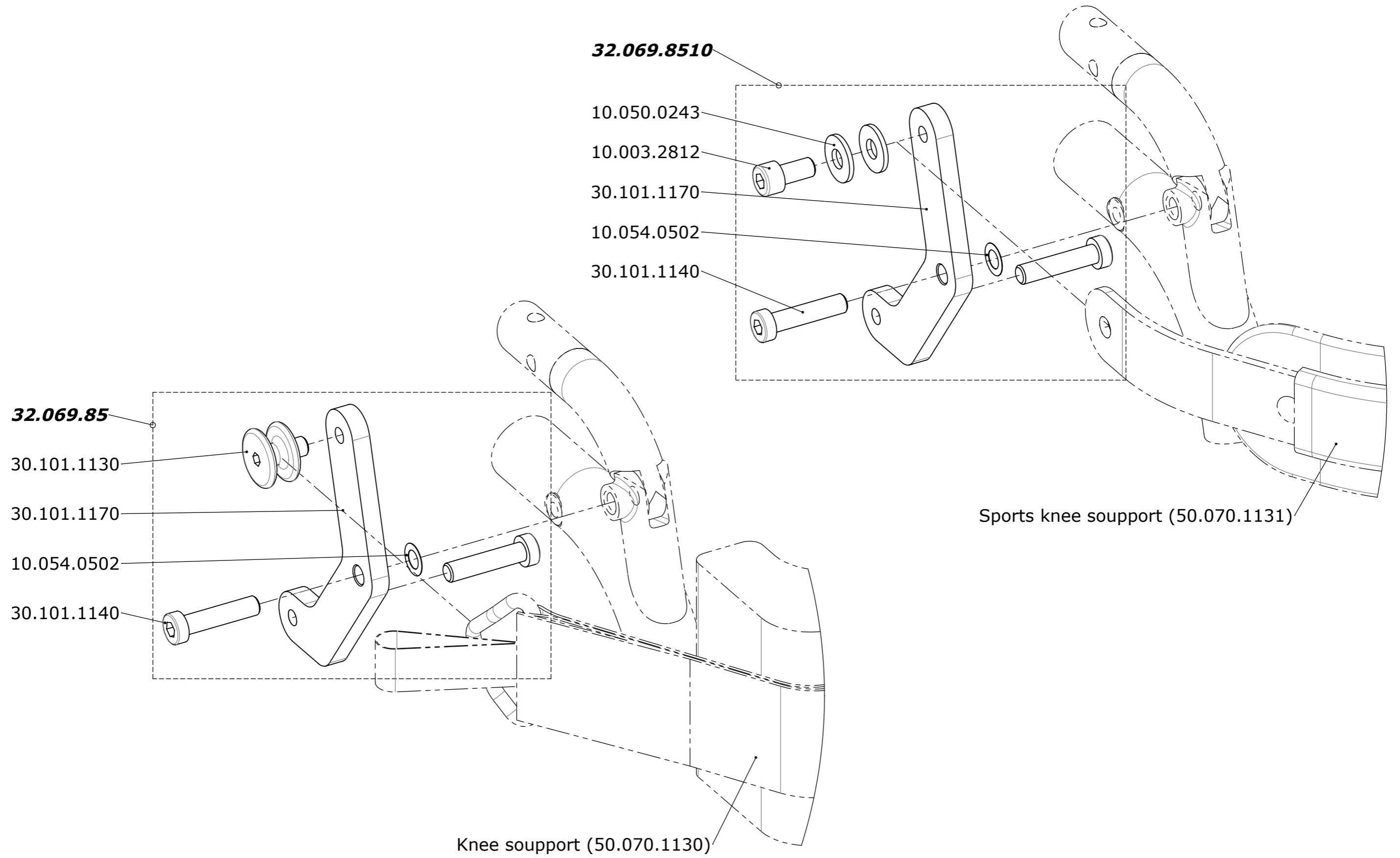
Blatt / Anz.
Sheet / no. of
1 / 1
Index / Rev.
B



Erstellt <i>Prepared</i>	17.08.2007	MT	Benennung / Description Kipphilfe Tip aid	Rollstuhl <i>Wheelchair</i>	Artikelnummer <i>Art. no.</i>	Blatt / Anz. <i>Sheet / no. of</i>
Geändert <i>Modified</i>		-				
Gepr. / Freig. <i>Approved</i>	30.08.2008	TN				
Status <i>Status</i>						
 LEVO AG CH-5610 Wohlen www.levo.ch			LCEV	50.070.5830	1 / 1	
THE EXPERTS IN STANDING					Index / Rev.	



Erstellt <i>Prepared</i>	17.08.2007	MT	Benennung / Description Fussführung Foot guide	Blatt / Anz. Sheet / no. of 1 / 1
Geändert <i>Modified</i>		-		
Gepr. / Freig. <i>Approved</i>	30.04.2008	TN		
Status <i>Status</i>				
 LEVO AG CH-5610 Wohlen www.levo.ch			Rollstuhl <i>Wheelchair</i> LCEV	Artikelnummer <i>Art. no.</i> 50.070.5900



Knee support (50.070.1130)

Sports knee support (50.070.1131)

Erstellt <i>Prepared</i>	13.05.2008	PW
Geändert <i>Modified</i>	19.08.2015	PW
Gepr./Freig. <i>Approved</i>	19.08.2015	FW
Status <i>Status</i>	freigegeben/approved	

Benennung / Description

Kniehalterhöhenadapter
Knee support height adapter

LEVO.^{dt}
THE EXPERTS IN STANDING

LEVO AG
CH-5610 Wohlen
www.levo.ch

Rollstuhl
Wheelchair

LCEV

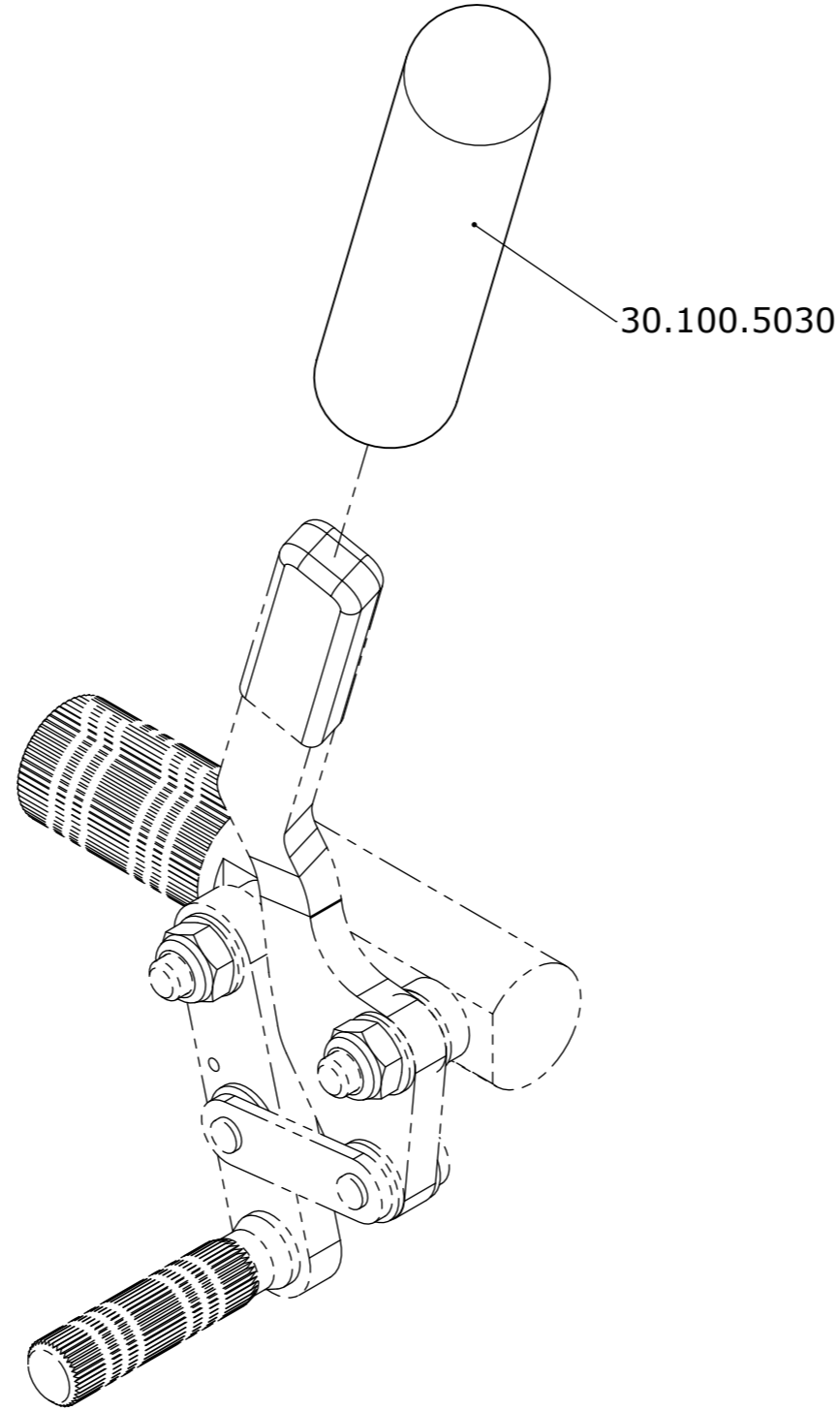
Artikelnummer
Art. no.


50.070.6000

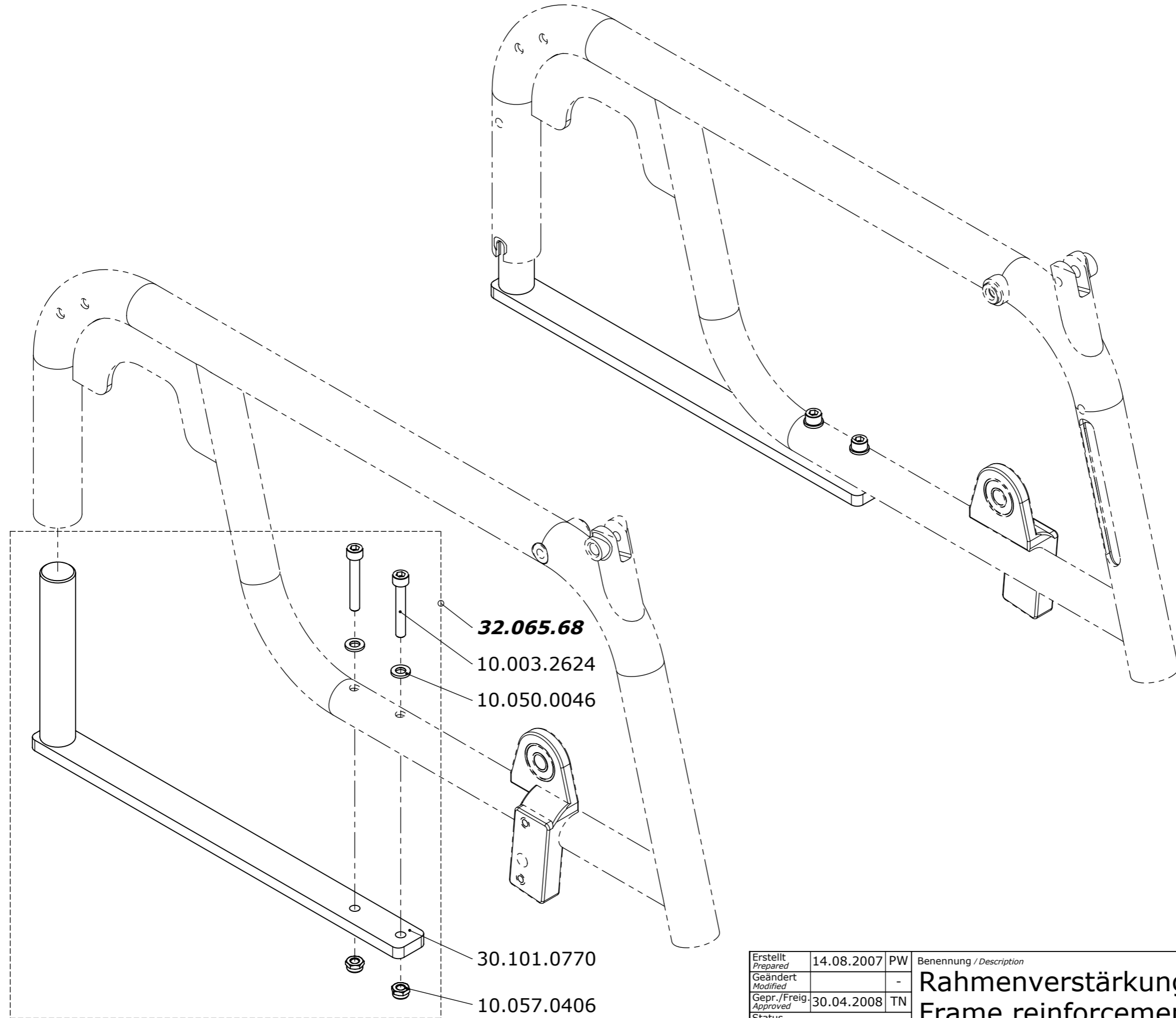
Blatt / Anz.
Sheet / no. of

1 / 1

Index / Rev.
B




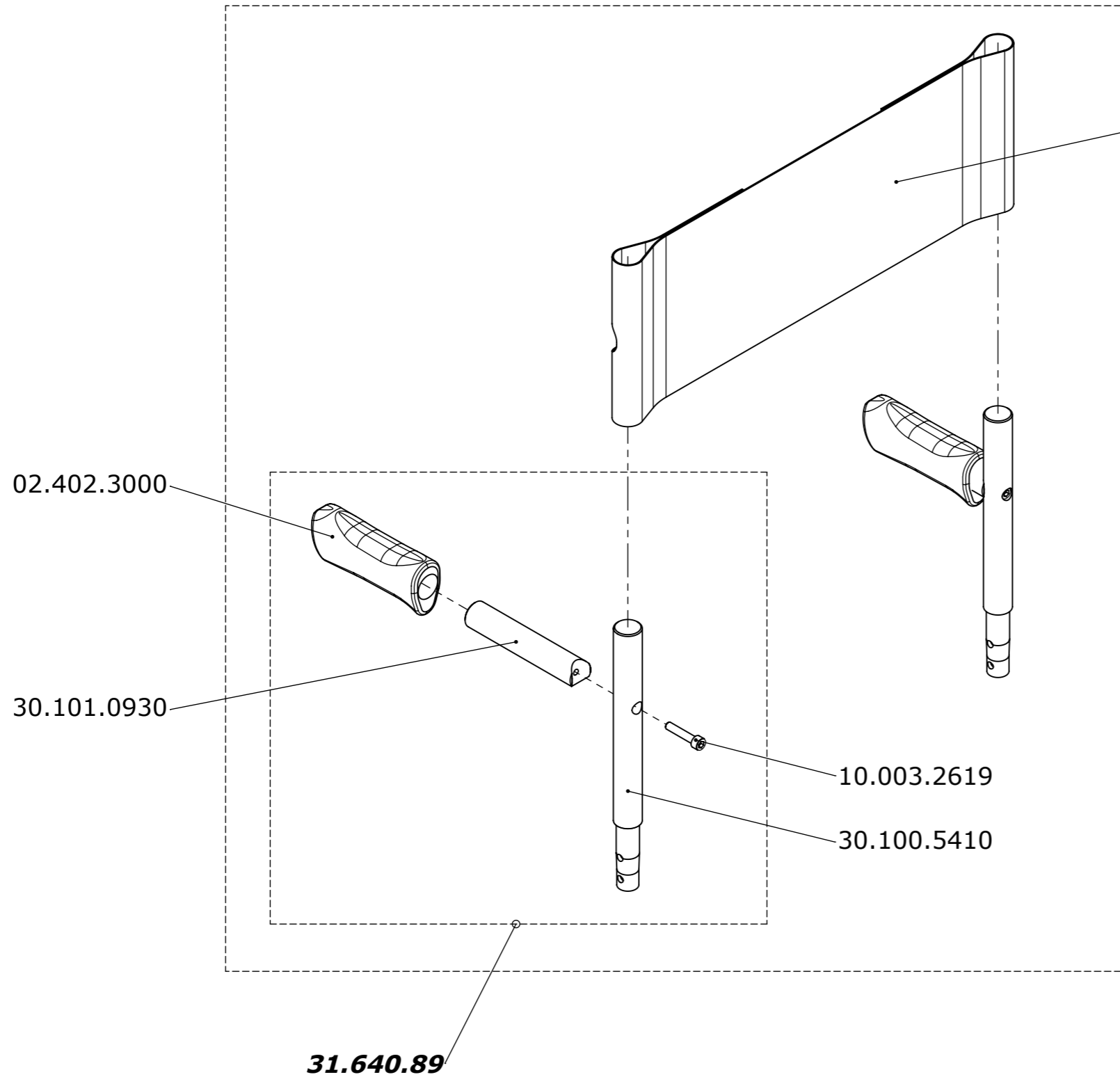
Erstellt <i>Prepared</i>	14.08.2007	PW	Benennung / Description Bremshebelverlängerung Brake lever extension	Blatt / Anz. <i>Sheet / no. of</i> 1 / 1
Geändert <i>Modified</i>		-		
Gepr. / Freig. <i>Approved</i>	30.04.2008	TN		
Status				
 LEVO AG CH-5610 Wohlen www.levo.ch			Rollstuhl <i>Wheelchair</i> LCEV	Artikelnummer <i>Art. no.</i> 50.070.6100



32.065.68
10.003.2624
10.050.0046


30.101.0770
10.057.0406

Erstellt <i>Prepared</i>	14.08.2007	PW	Benennung / Description	
Geändert <i>Modified</i>		-	Rahmenverstärkung für e-fix Frame reinforcement for e-fix	
Gepr. / Freig. <i>Approved</i>	30.04.2008	TN		
Status				
 LEVO AG CH-5610 Wohlen www.levo.ch			Rollstuhl <i>Wheelchair</i> LCEV	Artikelnummer <i>Art. no.</i> 50.070.6200
				Blatt / Anz. <i>Sheet / no. of</i> 1 / 1 Index / Rev.

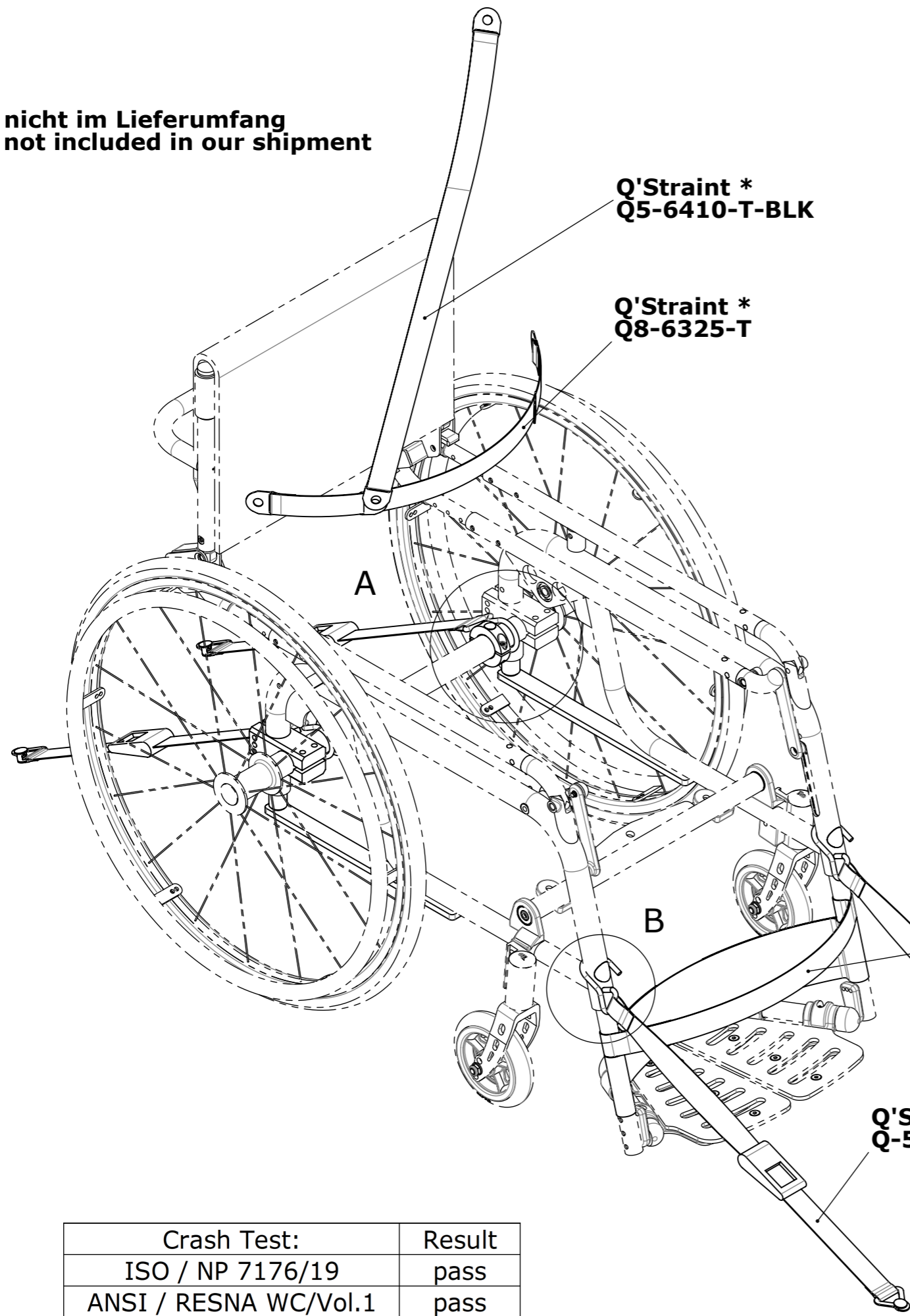


Sitzbreite Seat width	
35	30.101.0947
38	30.101.0941
40	30.101.0942
42	30.101.0943
45	30.101.0944
48	30.101.0945
50	30.101.0948

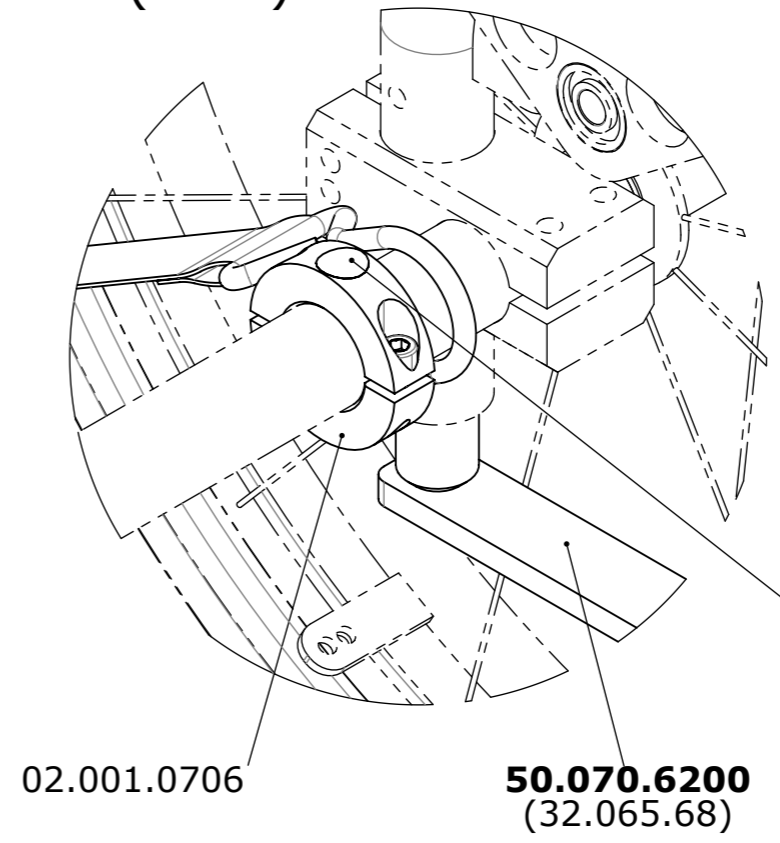
Sitzbreite Seat width	
35	32.064.1735
38	32.064.1738
40	32.064.1740
42	32.064.1742
45	32.064.1745
48	32.065.1748
50	32.065.1750

Erstellt <i>Prepared</i>	30.08.2007	PW	Benennung / Description Rückensysteme Backrest system	Blatt / Anz. <i>Sheet / no. of</i>
Geändert <i>Modified</i>		-		
Gepr. / Freig. <i>Approved</i>	16.02.2024	RG		
Status <i>Status</i>	freigegeben/approved			
 LEVO AG CH-5610 Wohlen www.levo.ch			Rollstuhl <i>Wheelchair</i>	Artikelnummer <i>Art. no.</i>
			LCEV	50.070.6400
				1 / 1 Index / Rev.

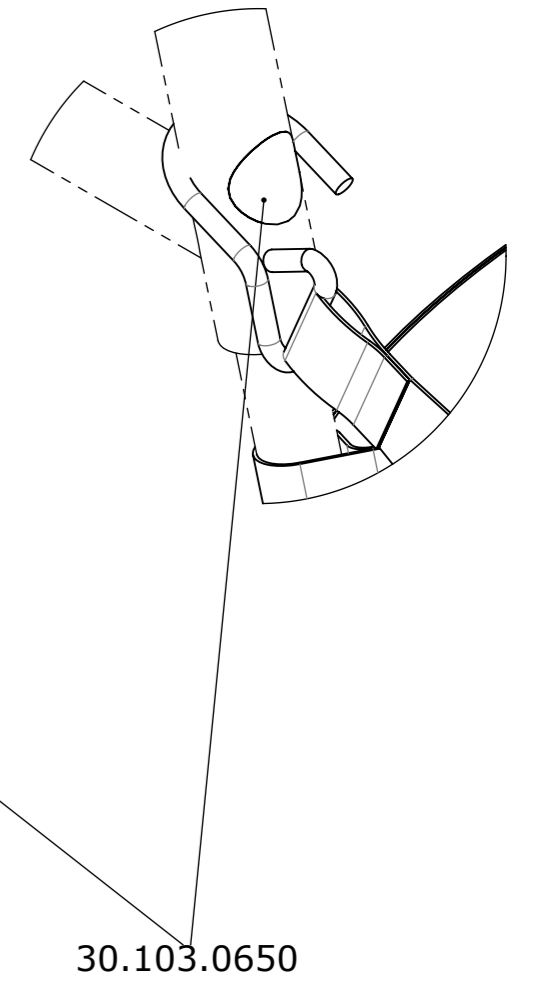
*** nicht im Lieferumfang
not included in our shipment**



A (1 : 2)



B (1 : 2)



Sitzbreite Seat width	
35	30.100.7701
38	30.100.7702
40 - 42	30.100.7703
45	30.100.7704
48	30.100.7705
50	30.100.7706

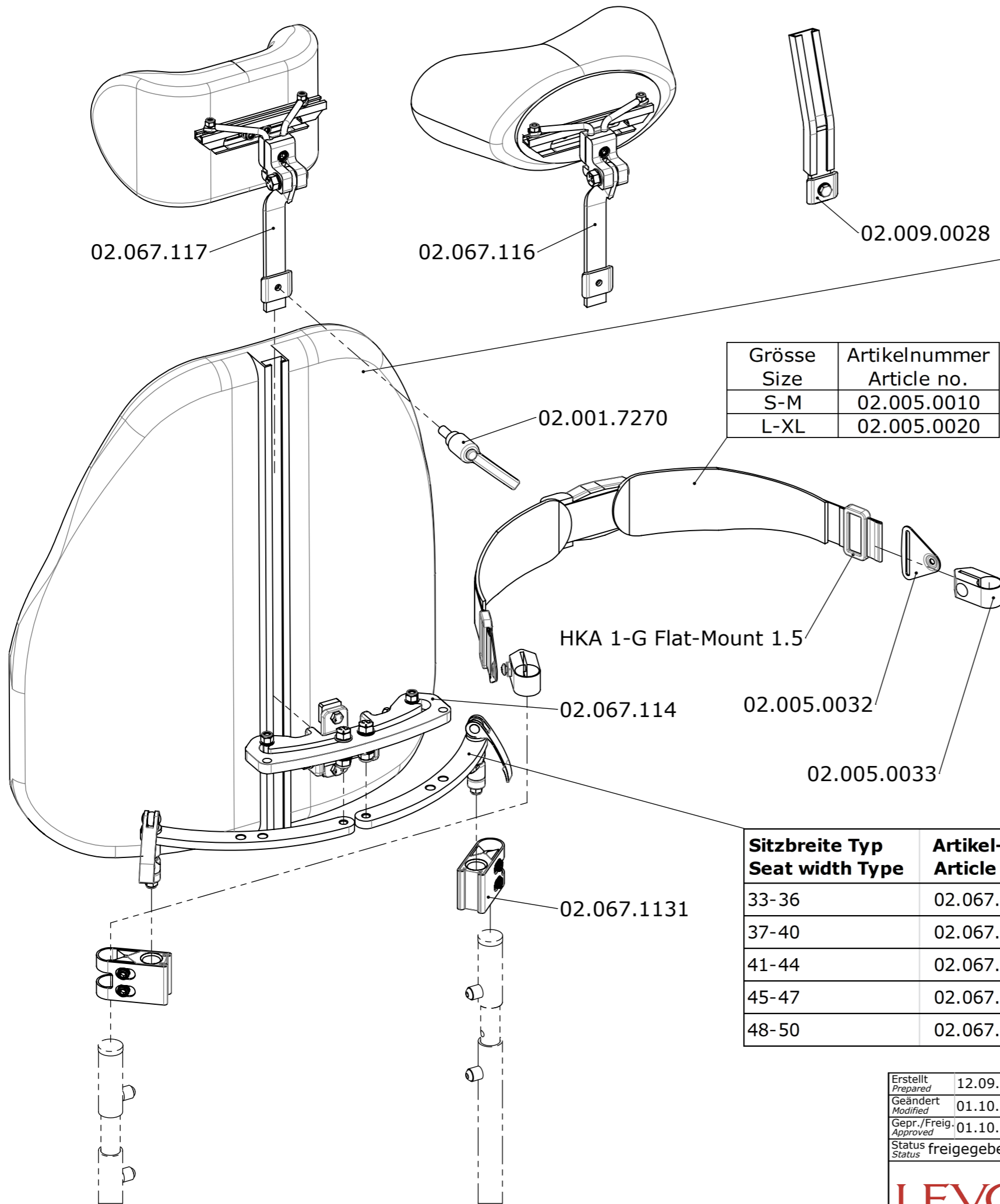
Set Transporthalterung Tiedown-Set	
Sitzbreite Seat width	Artikelnummer Article-no.
35	32.070.0501
38	32.070.0502
40 - 42	32.070.0503
45	32.070.0504
48	32.070.0505
50	32.070.0506

Crash Test:	Result
ISO / NP 7176/19	pass
ANSI / RESNA WC/Vol.1	pass

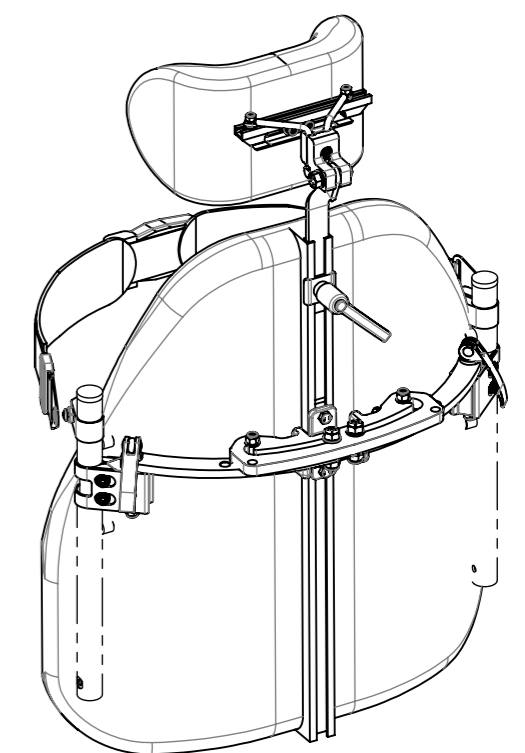
Erstellt Prepared	25.05.2007	PW
Geändert Modified	04.12.2013	PW
Gepr./Freig. Approved	19.03.2025	RG
Status	freigegeben/approved	

Benennung / Description	
Set Transporthalterung Tiedown-Set	

LEVO AG CH-5610 Wohlen www.levo.ch THE EXPERTS IN STANDING	Rollstuhl Wheelchair	Artikelnummer Art. no.	Blatt / Anz. Sheet / no. of
	LCEV	50.070.6500	1 / 1
			Index / Rev. A



Sitzbreite Seat width	Rücken Typ Backrest Type	Artikel-Nr. Article no.	Bezeichnung V-Trak AXXIS	Description V-Trak AXXIS
35	26-33	02.009.0100	Niedrig	Low
38 / 40	30-38 M	02.009.0101	Niedrig	Low
42 / 45	40/44 L	02.009.0102	Niedrig	Low
48 / 50	48-52 XL	02.009.0103	Niedrig	Low
38 / 40	30-38 M	02.009.0110	Hoch	High
42 / 45	40/44 L	02.009.0111	Hoch	High
48 / 50	48-52 XL	02.009.0112	Hoch	High
35	30-38 S	02.009.0100	Reduziert	Reduced
38 / 40	30-38 M	02.009.0116	Reduziert	Reduced
42 / 45	40/44 L	02.009.0117	Reduziert	Reduced
48 / 50	48-52 XL	02.009.0118	Reduziert	Reduced
35 / 38	M Deep contour	02.009.0051	Hoch	High
40 / 42 / 45	L Deep contour	02.009.0052	Hoch	High
48 / 50	XL Deep contour	02.009.0053	Hoch	High
35 / 38	M Deep contour	02.009.0055	Reduziert hoch	Reduced high
40 / 42 / 45	L Deep contour	02.009.0056	Reduziert hoch	Reduced high
48 / 50	XL Deep contour	02.009.0057	Reduziert hoch	Reduced high



Sitzbreite Typ Seat width Type	Artikel-Nr. Article no.
33-36	02.067.107
37-40	02.067.108
41-44	02.067.109
45-47	02.067.110
48-50	02.067.111

Erstellt Prepared	12.09.2016	PW
Geändert Modified	01.10.2018	PW
Gepr./Freig. Approved	01.10.2018	FW
Status Status	freigegeben/approved	

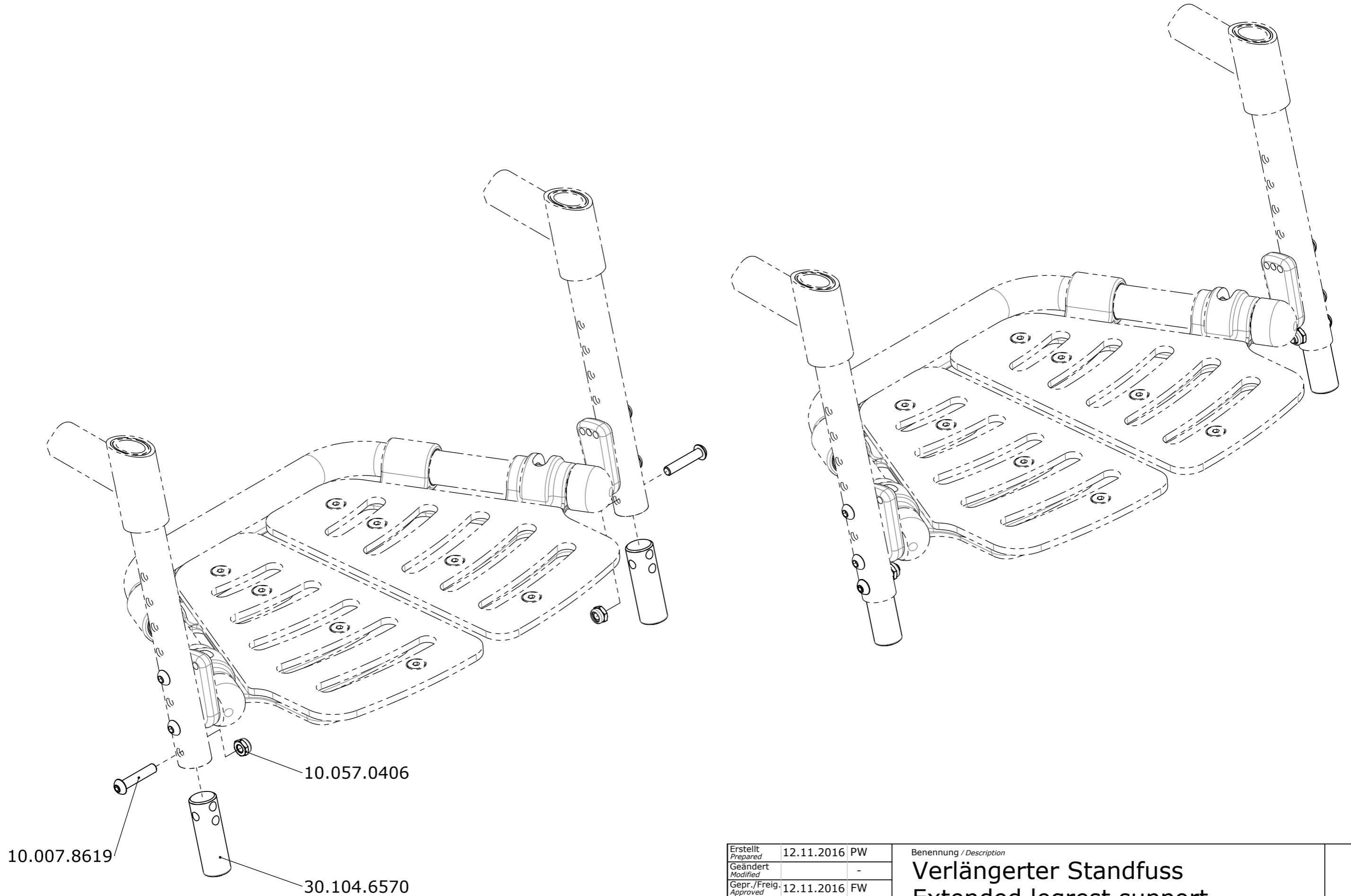
Benennung / Description
V-Track Rücken
V-Track backrest


LEVO.⁺ LEVO AG
CH-5610 Wohlen
www.levo.ch
THE EXPERTS IN STANDING

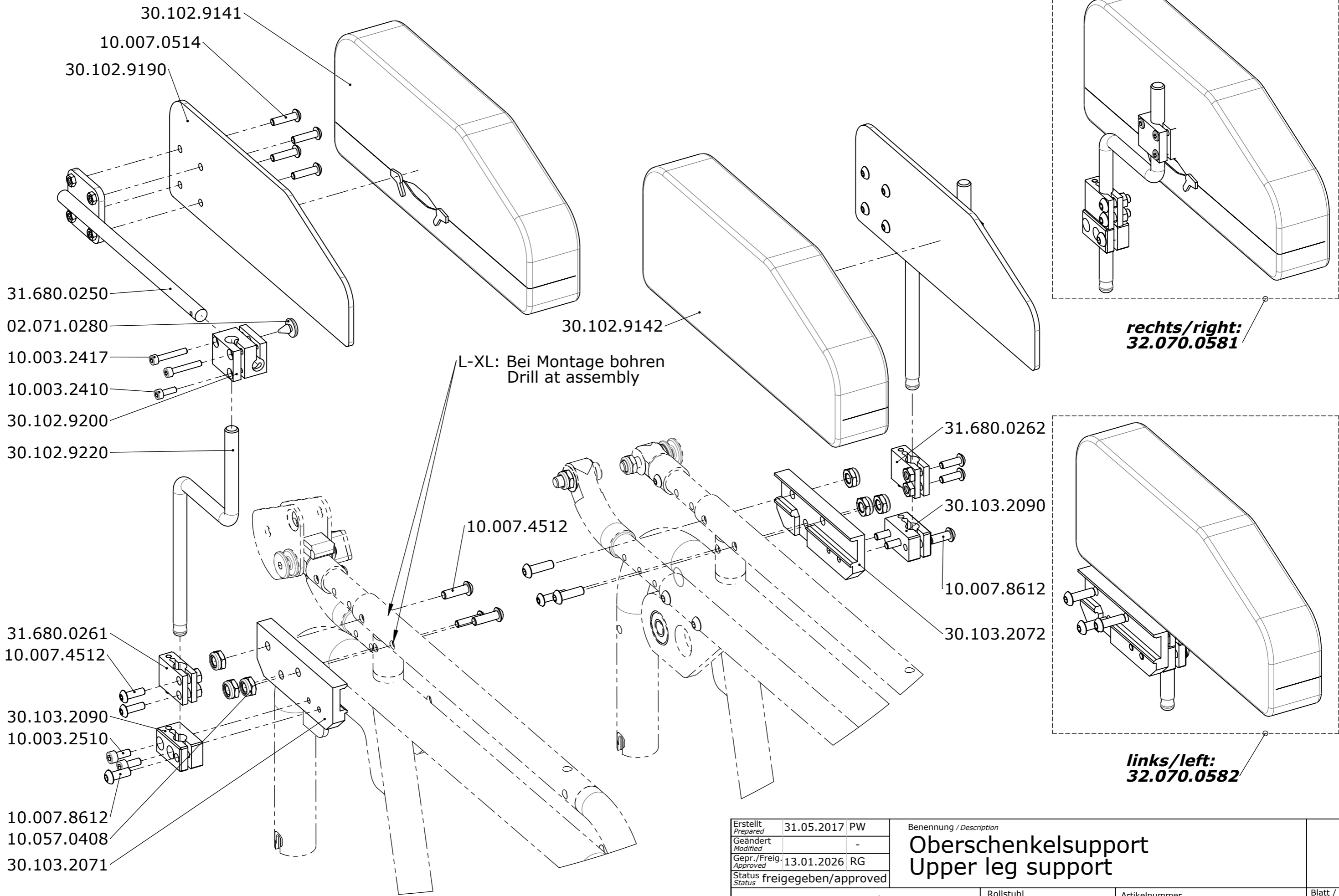
Rollstuhl
Wheelchair
LCEV


Artikelnummer
Art. no.
50.070.6700

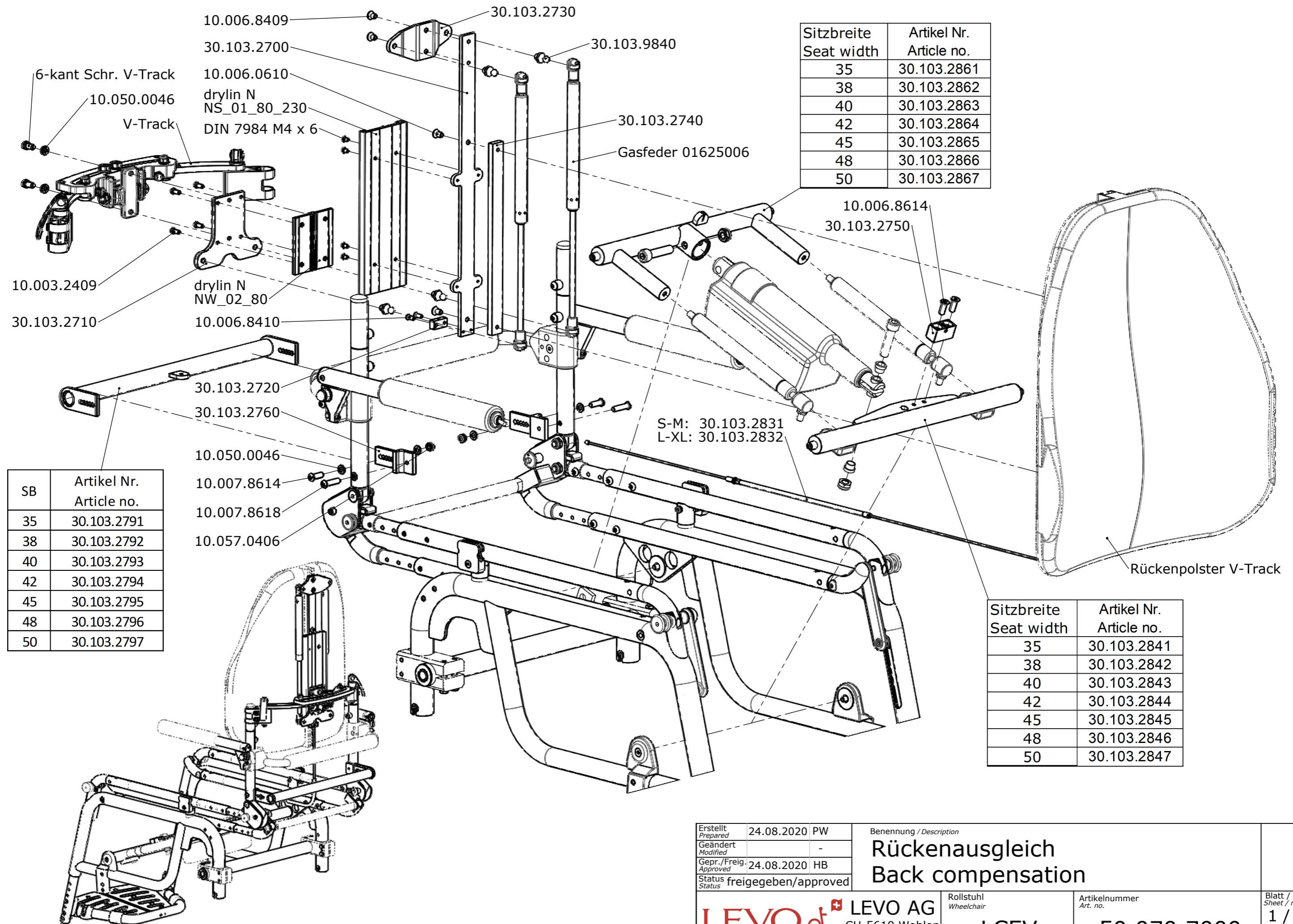
Blatt / Anz.
Sheet / no. of
1 / 1
Index / Rev.
A



Erstellt <i>Prepared</i>	12.11.2016	PW	Benennung / Description		
Geändert <i>Modified</i>		-	Verlängerter Standfuss Extended legrest support		
Gepr./Freig. <i>Approved</i>	12.11.2016	FW			
Status <i>Status</i>	freigegeben/approved				
 LEVO AG CH-5610 Wohlen www.levo.ch			Rollstuhl <i>Wheelchair</i>	Artikelnummer <i>Art. no.</i>	Blatt / Anz. <i>Sheet / no. of</i>
			LCEV	50.070.6800	1 / 1
					Index / Rev. -



Erstellt Prepared	31.05.2017	PW	Benennung / Description Oberschenkelsupport Upper leg support	Blatt / Anz. Sheet / no. of 1 / 1 Index / Rev. -
Geändert Modified		-		
Gepr. / Freig. Approved	13.01.2026	RG		
Status	freigegeben/approved			
 LEVO AG CH-5610 Wohlen www.levo.ch			Rollstuhl Wheelchair	Artikelnummer Art. no. 50.070.6900
THE EXPERTS IN STANDING			LCEV	



Sitzbreite Seat width	Artikel Nr. Article no.
35	30.103.2861
38	30.103.2862
40	30.103.2863
42	30.103.2864
45	30.103.2865
48	30.103.2866
50	30.103.2867

SB	Artikel Nr. Article no.
35	30.103.2791
38	30.103.2792
40	30.103.2793
42	30.103.2794
45	30.103.2795
48	30.103.2796
50	30.103.2797

Sitzbreite Seat width	Artikel Nr. Article no.
35	30.103.2841
38	30.103.2842
40	30.103.2843
42	30.103.2844
45	30.103.2845
48	30.103.2846
50	30.103.2847

Erstellt Prepared	24.08.2020	PW
Geändert Modified		-
Gepr./Freig. Approved	24.08.2020	HB
Status	freigegeben/approved	

Benennung / Description
Rückenausgleich
Back compensation

LEVO.^{dt} LEVO AG
 CH-5610 Wohlen
 www.levo.ch
 THE EXPERTS IN STANDING

Rollstuhl
 Wheelchair
LCEV

Artikelnummer
 Art. no.
50.070.7000

Blatt / Anz.
 Sheet / no. of
1 / 1
 Index / Rev.
 -